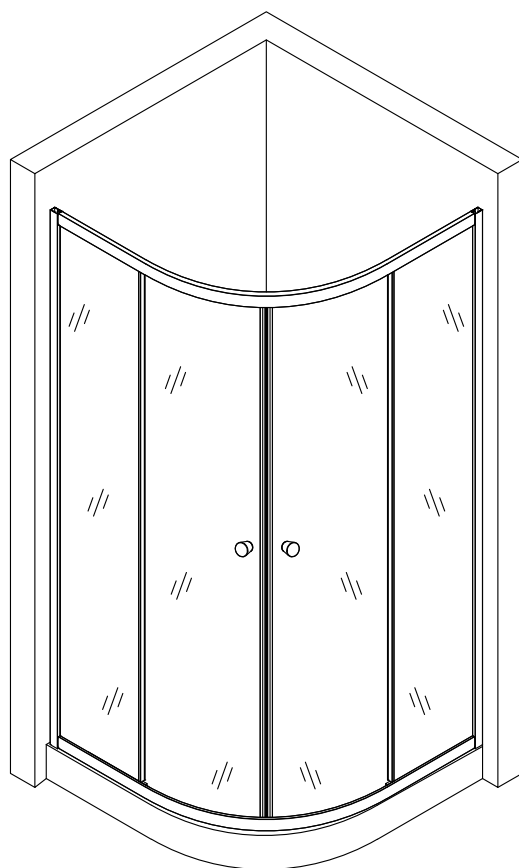


Aveeo



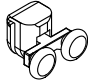

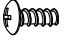

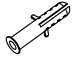






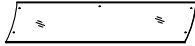
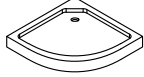
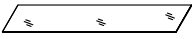





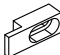
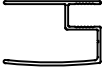
KABINA NATRYSKOWA

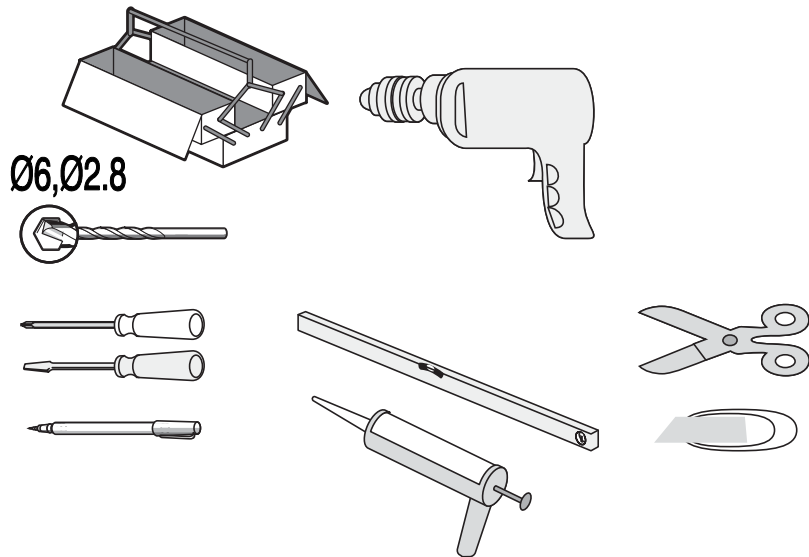
KN Clear	197.80	HOLM Black
KN Clear	197.90	HOLM Black
KN Clear	197.80	HOLM Chrom
KN Clear	197.90	HOLM Chrom

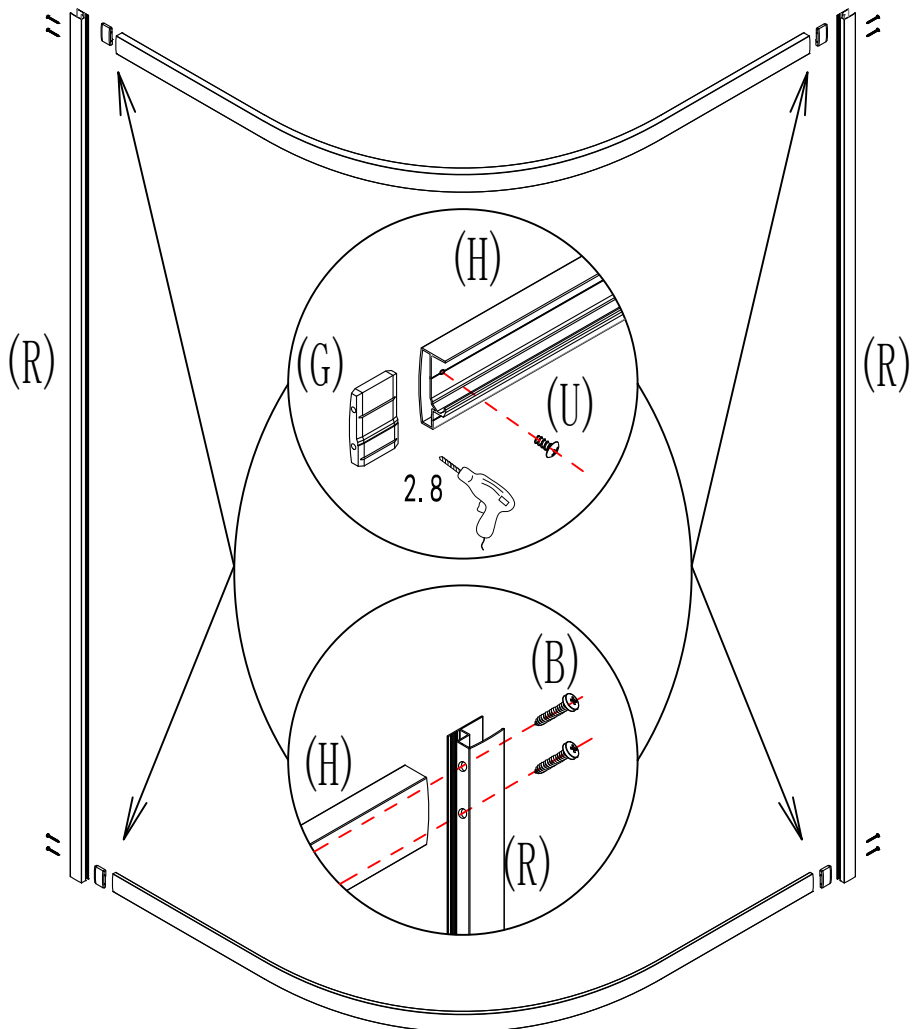
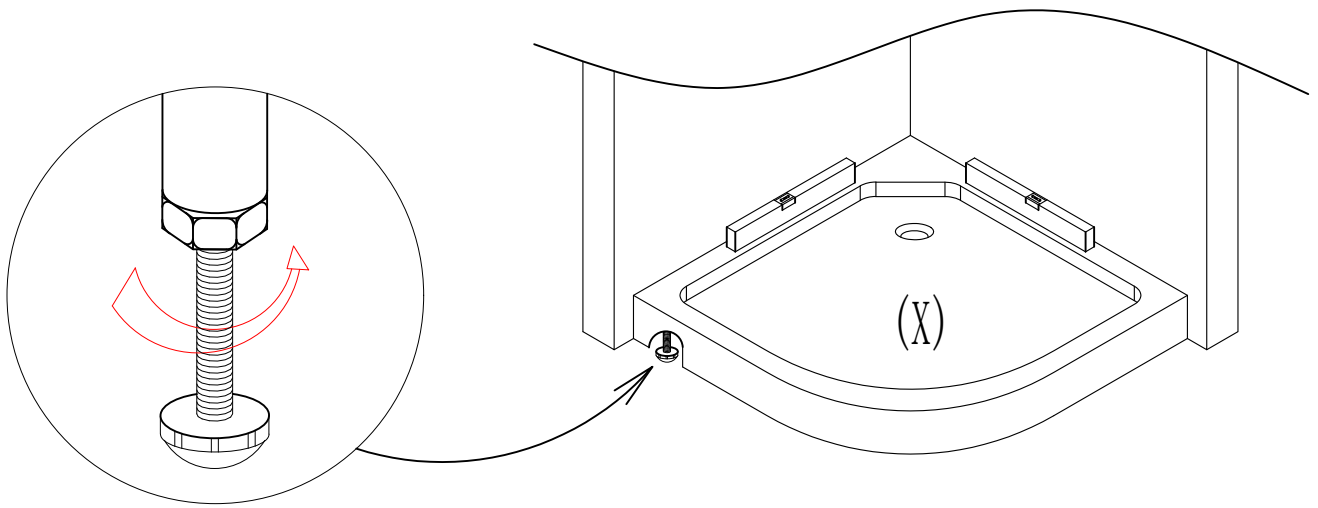


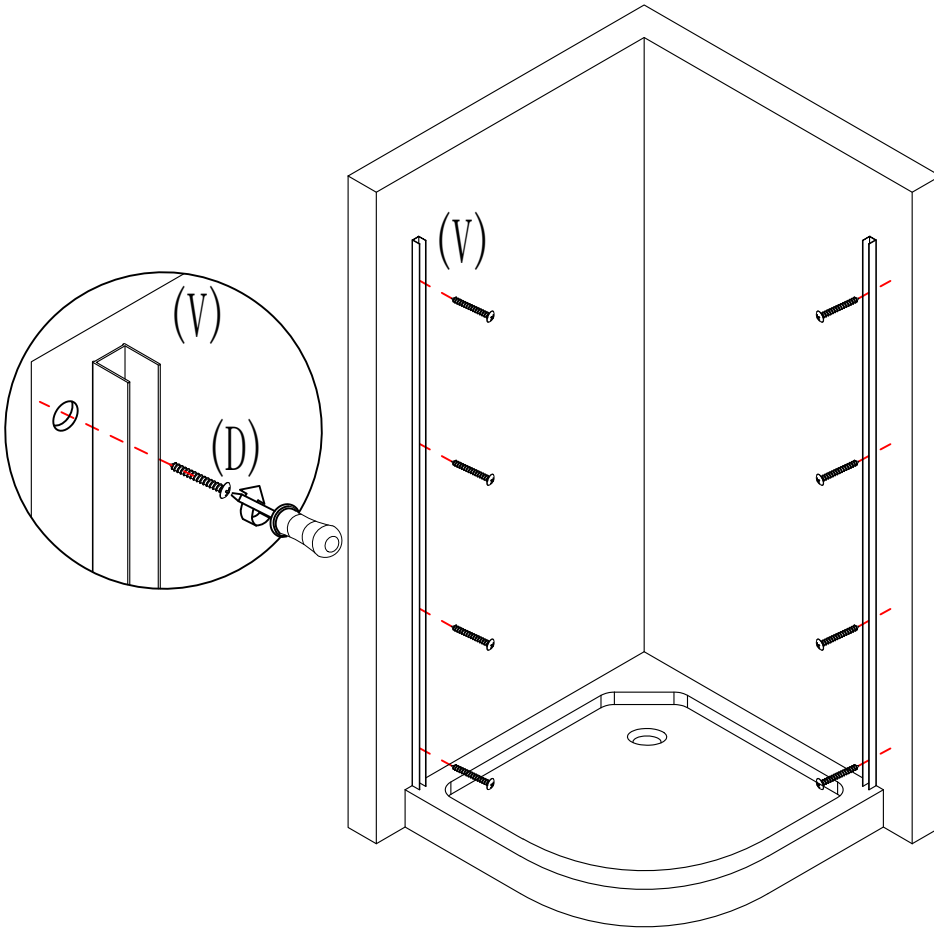
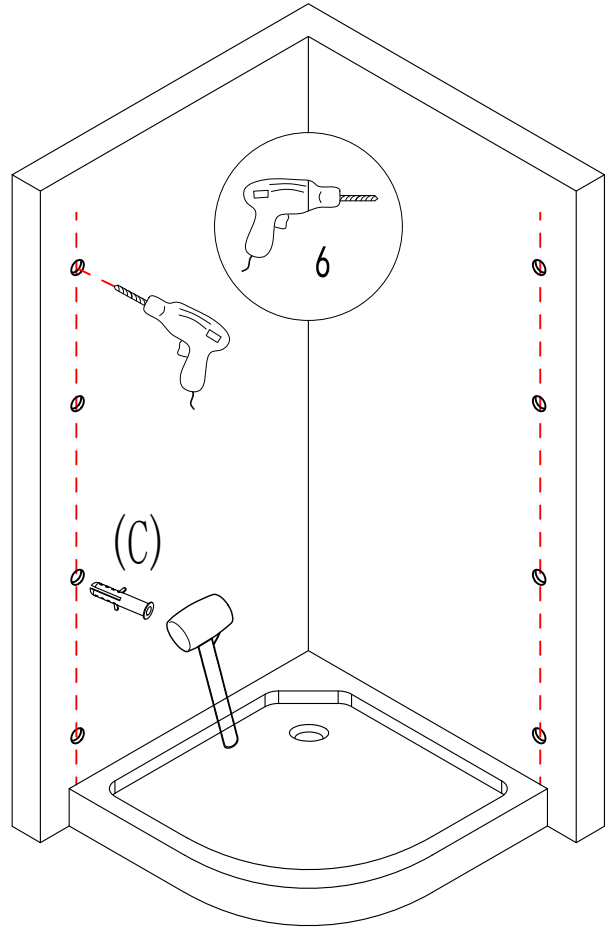
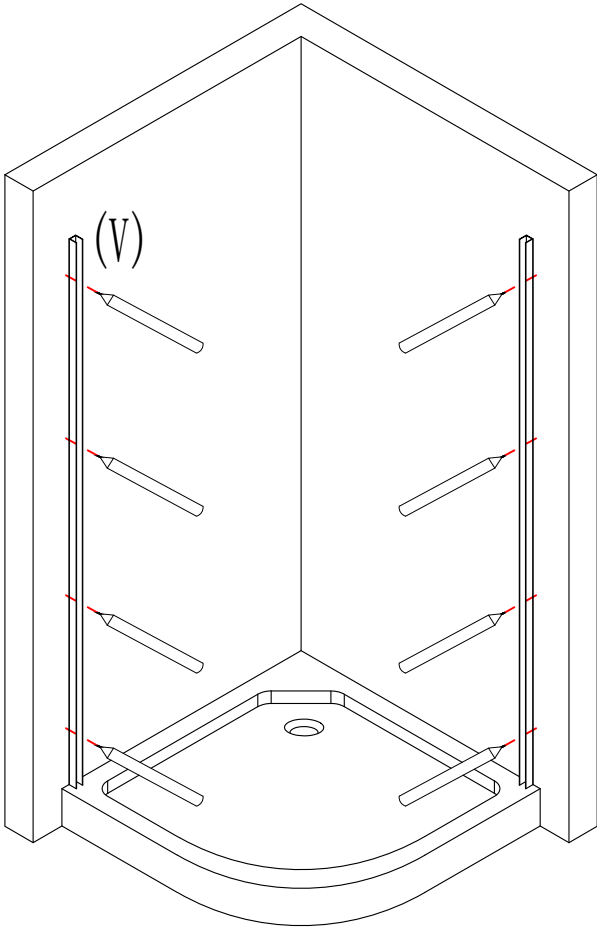
INSTRUKCJA MONTAŻU

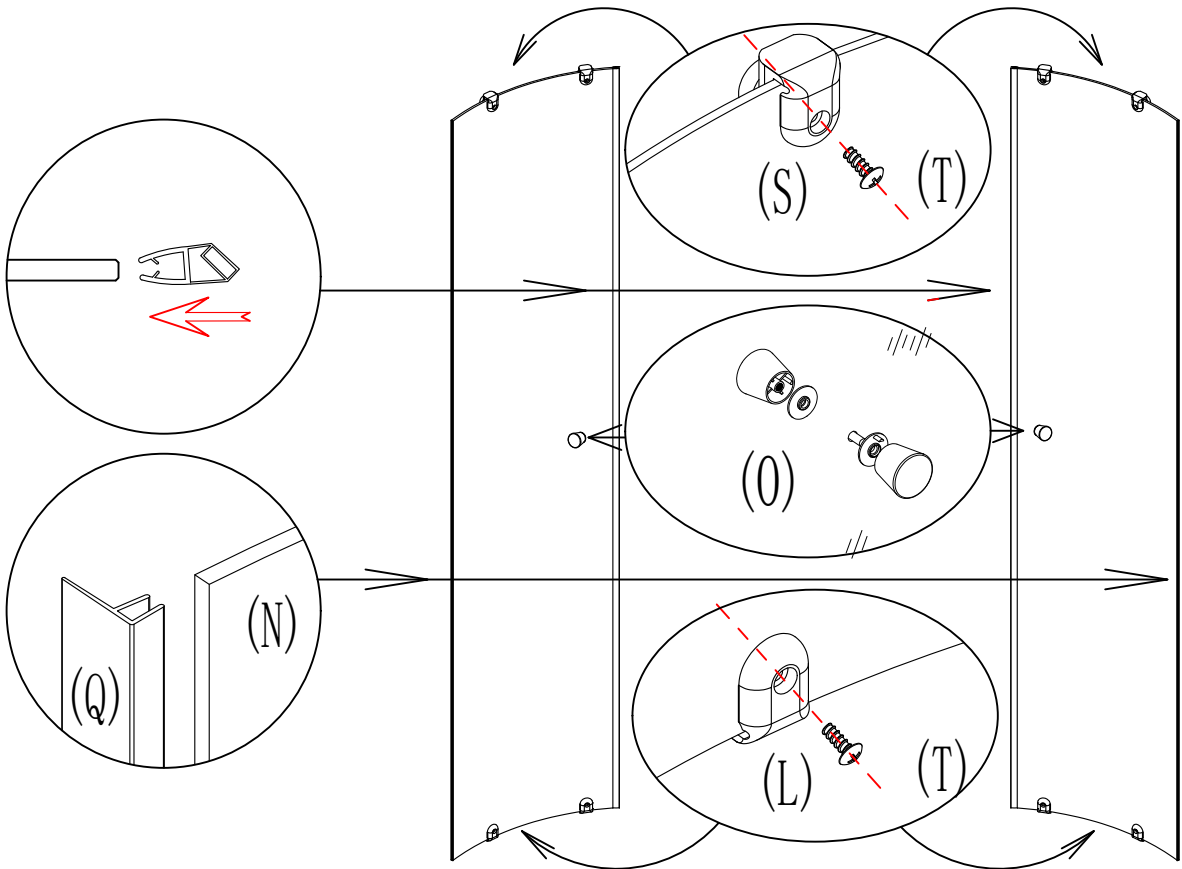
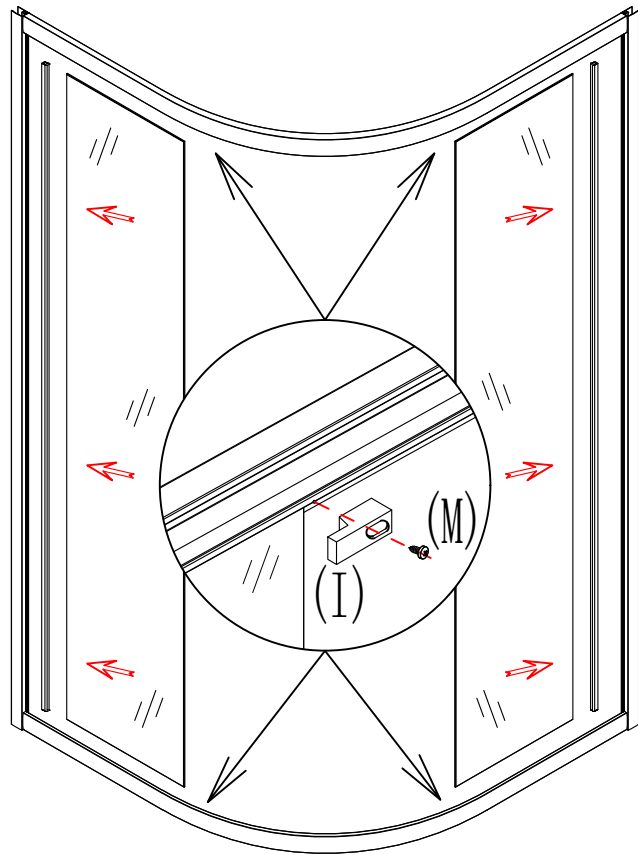
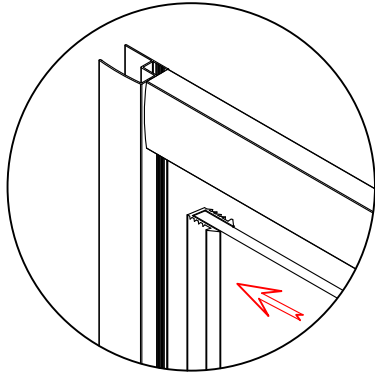
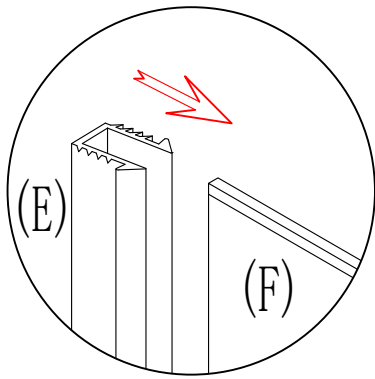
KARTA GWARANCYJNA

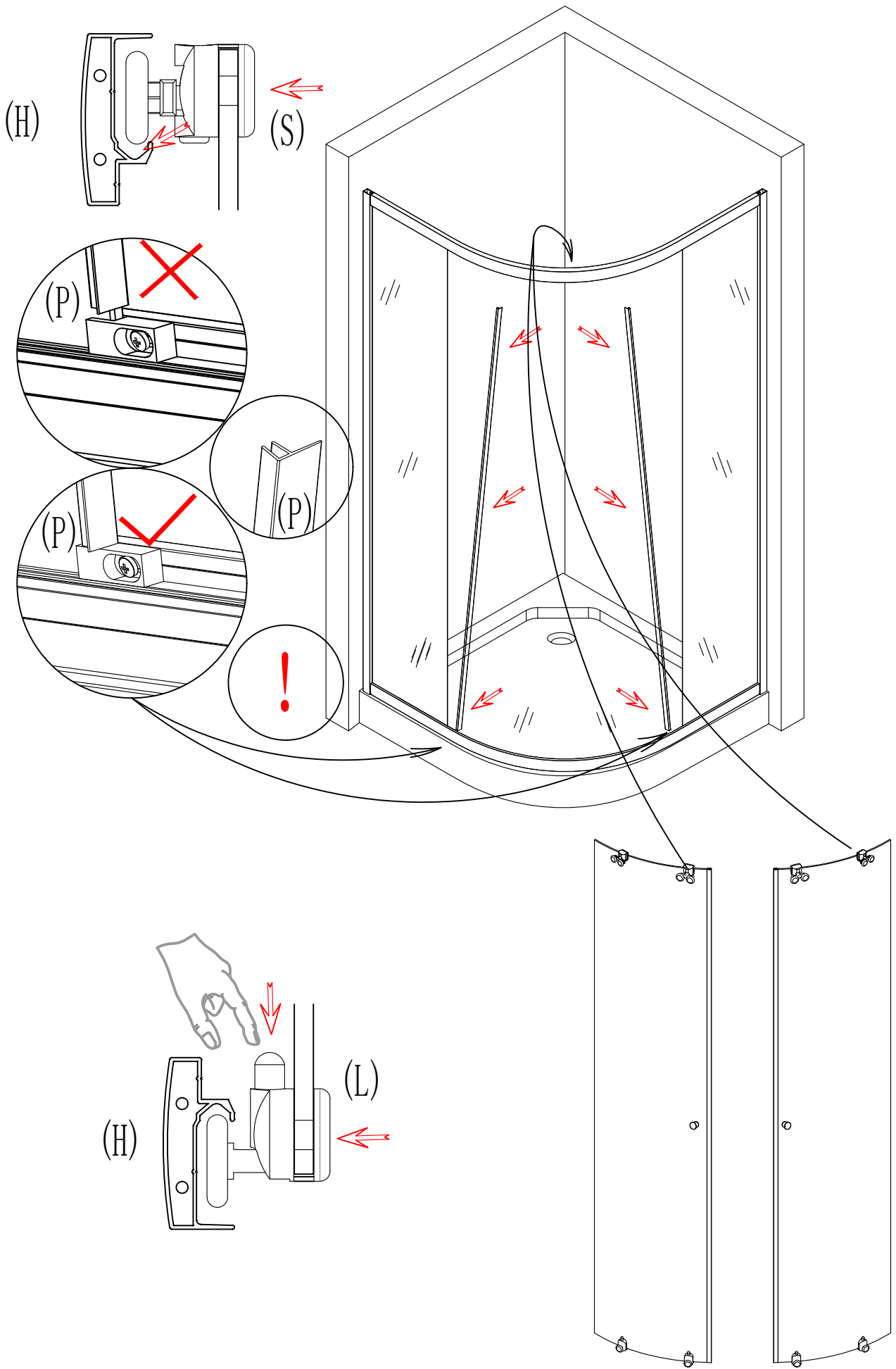
A		8	J		2	S		4
B	 ST4X16	8	K	 ST4X10	8	U	 ST4X6	4
C		8	L		4	V		2
D	 ST4X30	8	M	 ST4X10	4	W	 ST4X10	4
E		2	N		2	X		1
F		2	O		2			
G		4	P		2			
H		2	Q		2			
I		4	R		2			

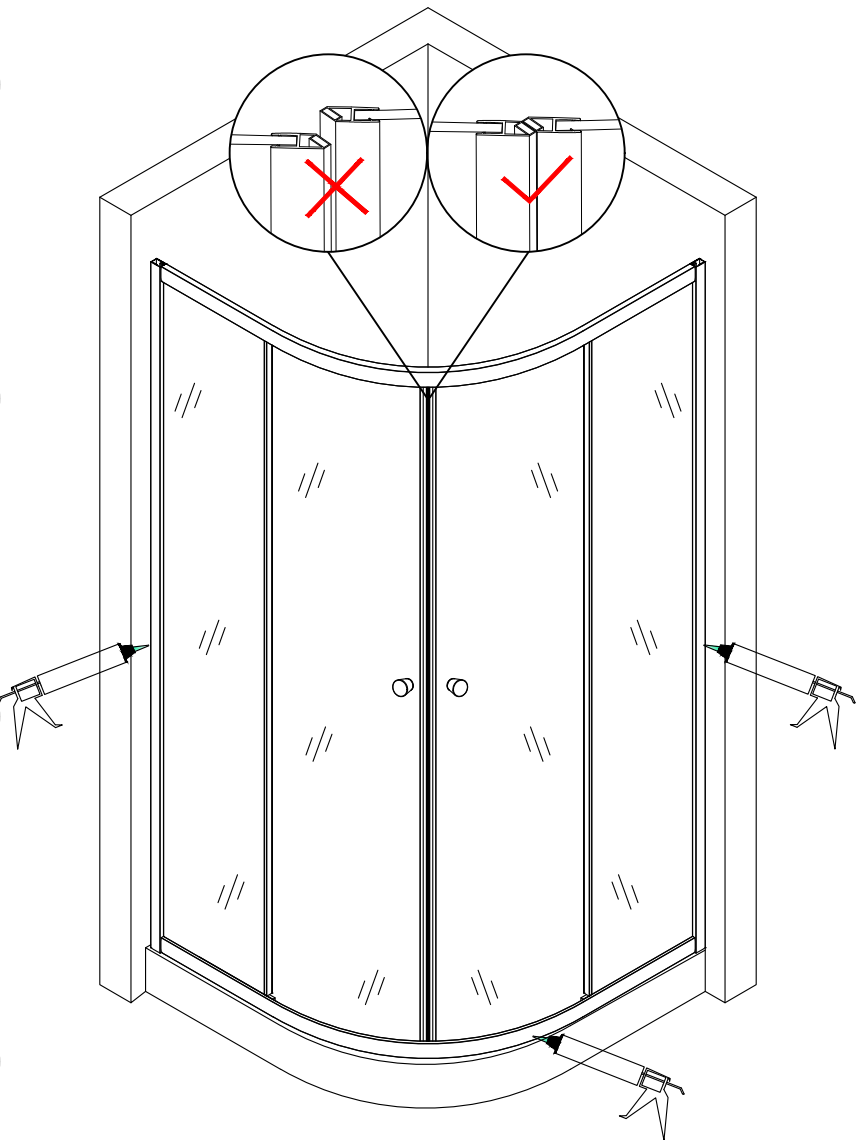
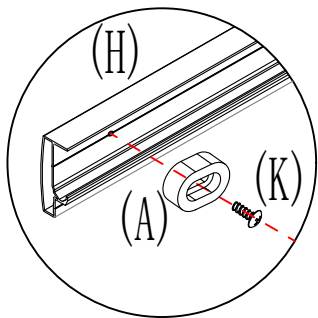
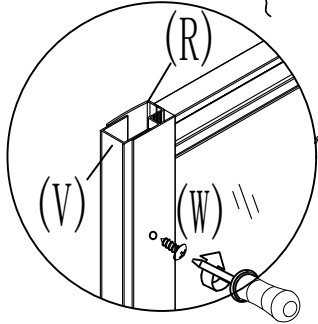
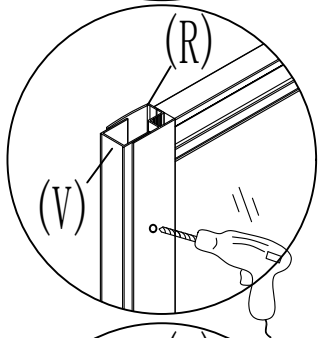
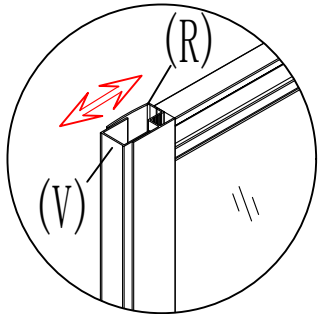
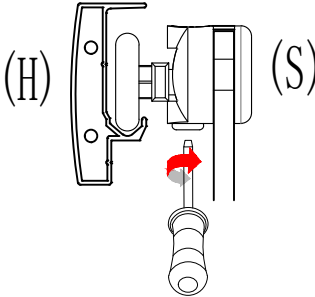
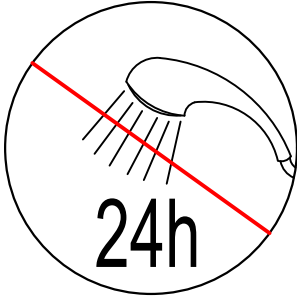












KARTA GWARANCYJNA AVEEO

WARUNKI GWARANCJI

1. Gwarancja dotyczy wad fabrycznych produktu i wad materiałów, z którego wykonany jest produkt.
2. Gwarancja polega na naprawie lub zamianie części, które producent uzna za wadliwe.
3. Okres gwarancji rozpoczyna się z chwilą dokonania zakupu i wynosi 24 miesiące.
4. Podstawą rozpatrzenia reklamacji jest dowód zakupu, kupon gwarancyjny oraz karta gwarancyjna. Dokumenty gwarancyjne powinny posiadać pieczętkę punktu sprzedaży, datę sprzedaży oraz podpis klienta.
5. Wady lub uszkodzenia towaru ujawnione w okresie gwarancji, będą usuwane w uprzednio uzgodnionym terminie. Wszelkie naprawy wykonywane są u klienta (wyłącznie na terenie Polski).
6. Decyzję o sposobie naprawy podejmuje wyłącznie autoryzowany serwis firmy Vendita Center Marcin Uznański.
7. Firma Vendita Center Marcin Uznański nie ponosi kosztów demontażu lub uszkodzenia elementów utrudniających dostęp do wyrobu (np. glazury, itp.) ani kosztów przywrócenia tych elementów do stanu początkowego po naprawie gwarancyjnej.
8. W przypadku wykrycia wad produktu przed lub po jego zamontowaniu należy odpowiednio przerwać montaż bądź użytkowanie oraz zgłosić usterkę w miejscu zakupu produktu.
9. W każdym przypadku wyrób udostępniony do naprawy musi być czysty zgodnie z podstawowymi zasadami higieny.
10. Reklamacja zostanie rozpatrzona w terminie nie dłuższym niż 14 dni roboczych od daty zgłoszenia.
11. W przypadku, gdy naprawa wymaga ściągnięcia odpowiednich części z fabryki, naprawa może się wydłużyć do 60 dni.
12. W okresie gwarancji klient ma prawo żądać naprawy wadliwego produktu.
13. W okresie gwarancji klient ma prawo do wymiany produktu na Nowy lub zwrot pieniędzy, gdy:
 - ujawnionej wady nie można usunąć
 - w okresie trwania gwarancji dokonano 3 napraw tego samego podzespołu, a naprawiany produkt nadal wykazuje wady uniemożliwiające jego stosowanie z jego przeznaczeniem.
14. Klient traci gwarancje w przypadku:
 - samodzielnych napraw i przeróbek układu elektrycznego
 - szkód powstałych z niezgodną z zaleceniami konserwacją
 - uszkodzenia mechanicznego produktu np. uderzenia, obicia, zarysowania, odkształcenia trwałe wyrobu
 - niewłaściwego transportu (zaleca się transportowanie wyłącznie u oryginalnym opakowaniu, w pozycji zgodnej z oznaczeniami)
 - nie stosowania się do zaleceń instrukcji
15. Gwarancja nie obejmuje:
 - wyrobów używanych (z ekspozycji)
 - części ulegających zużyciu podczas normalnego użytkowania (np. uszczelki, rolki, suwaki, itp.)
 - uszkodzeń mechanicznych produktu lub systemu masażu
 - części ze szkła, lustra, gałki, lampy, żarówki halogenowe, lampki kontrolne, korki bezpieczeństwa, części i elementy, które mogły być wadliwe z powodu zaniedbania lub nieodpowiedniego użytkowania, a także spowodowane okolicznościami nieodpowiedzialnymi za wykonanie produktu, takimi jak: skoki napięcia, pioruny, elektrolizy, korozje i ogólnie wszystkie inne przyczyny wynikające i mogące wynikać z urządzeń wodnych i elektrycznych lub wydarzeń losowych lub spowodowanych siłą wyższą. Wszelkie opłaty za interwencje bez uzasadnionej wady takie jak instalacja i/lub pokaz użytkowania produktu są na rzecz wzywającego.
16. Producent nie ponosi odpowiedzialności za szkody spowodowane:
 - wytrąceniem się osadów z użytkowanej wody (zaleca się stosowanie odpowiednich filtrów)
 - nieodpowiednią pielęgnacją wyrobu (stosowaniem środków zawierających aceton, substancje żrące, ściernie, itp.)
17. Producent nie przyznaje odszkodowań z tytułu szkód pośrednich, jakich doznał klient lub osoby trzecie z powodu uszkodzonych przez siebie urządzeń.
18. Wszelkie naprawy niepodlegające gwarancji są płatne.
19. Szumy podczas pracy hydromasażu (wannы oraz kabiny) nie są podstawą do reklamacji.
20. Firma Vendita Center Marcin Uznański zastrzega sobie prawo do wprowadzania zmian w produktach.
21. W przypadku zgubienia karty gwarancyjnej firma Vendita Center Marcin Uznański nie wystawia duplikatu.

Data sprzedaży:	
Nazwa produktu:	
Dane klienta:	
Pieczęć sprzedawcy:	
Popis klienta:	

Gwarancja jest ważna tylko po spełnieniu powyższych punktów
Gwarant: **Vendita Center Marcin Uznański ul. Cicha 0, 09-100 Płońsk**
Biuro: **+48 577 909 565,**
E-mail: **biuro@aveeo.pl**

