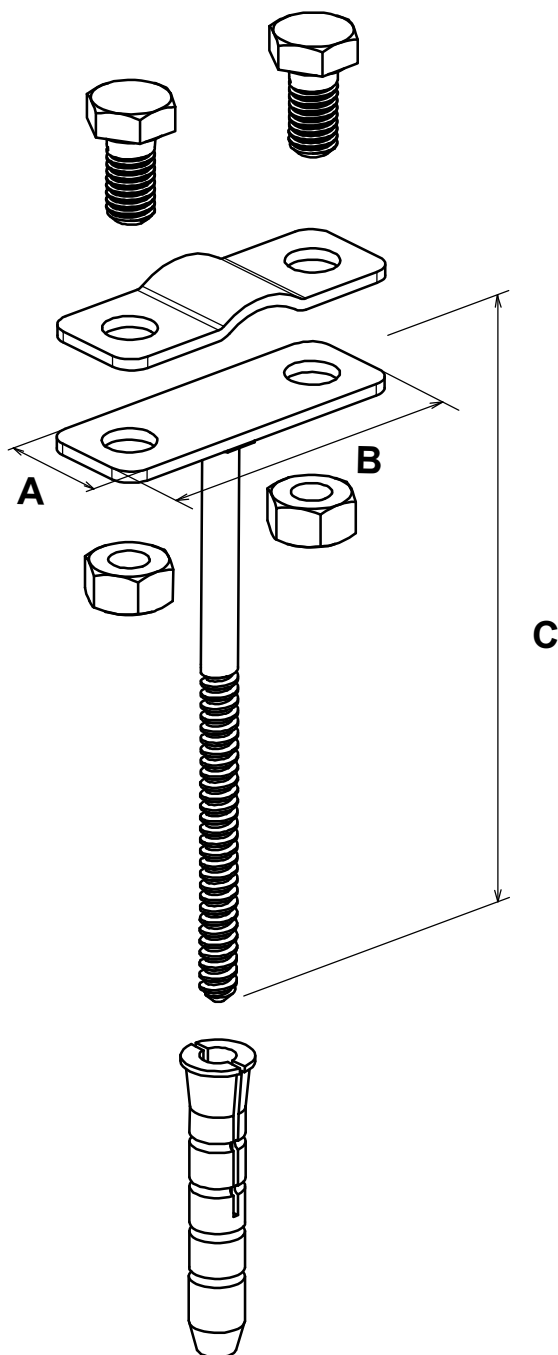


Nr kat.	Rodzaj tworzywa	Wymiary A/B/C [mm]	Odległość między śrubami [mm]	Informacje dodatkowe	Uwagi
R.8109	stal	20/45/100	26	2 śruby M6 dla drutu Ø8,Ø10	Ocynk ogniowy
R.8110	stal	20/45/120			
R.8045	stal	20/45/160			
R.8046	stal	20/45/180			
R.8047	stal	20/45/210			
R.8114	stal	20/45/250			



Na życzenie klienta produkt dostępny w kolorach:

RAL 8017
  RAL 7024
  RAL 8004
  RAL 9005