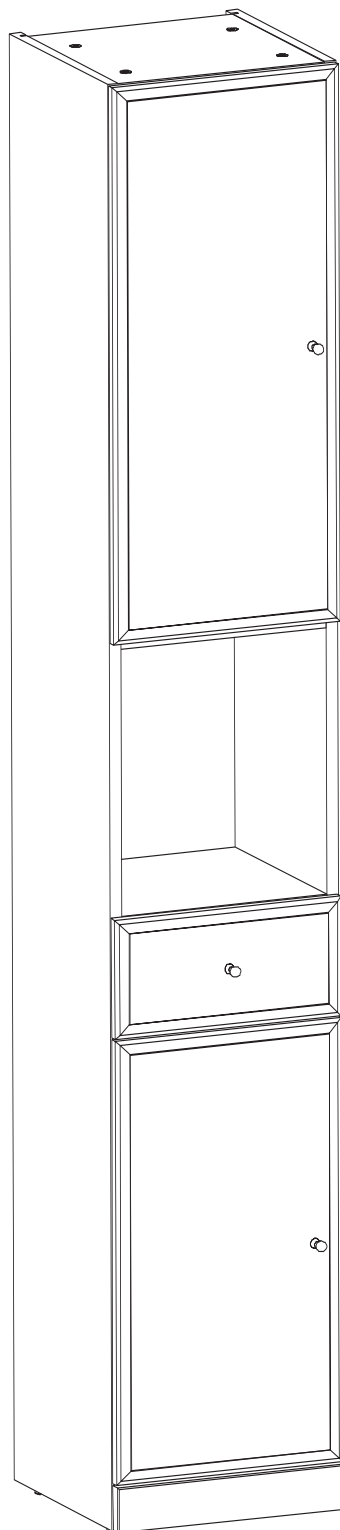
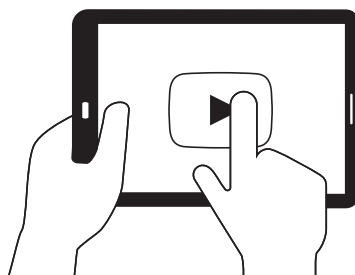
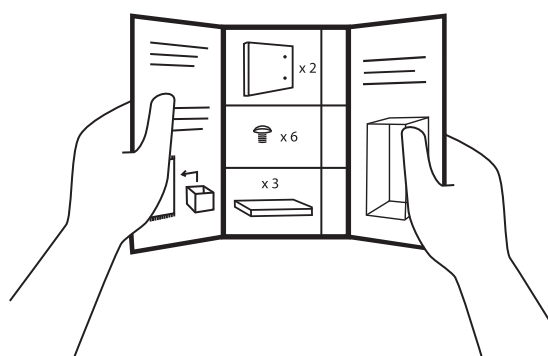
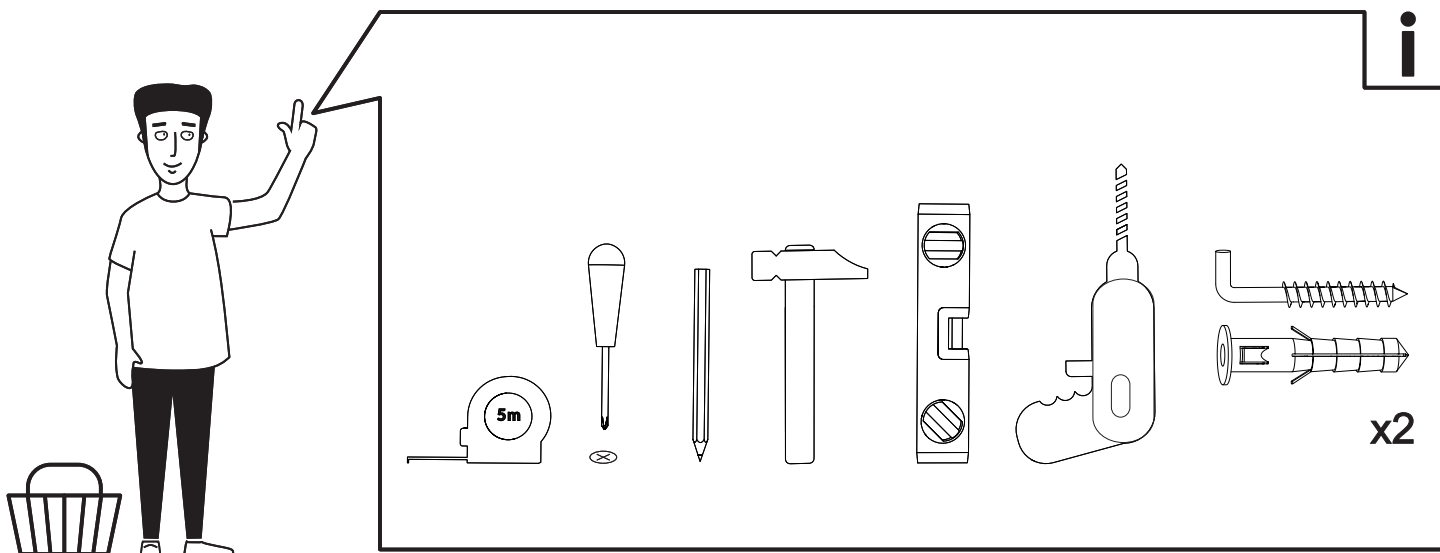


Ø NAS

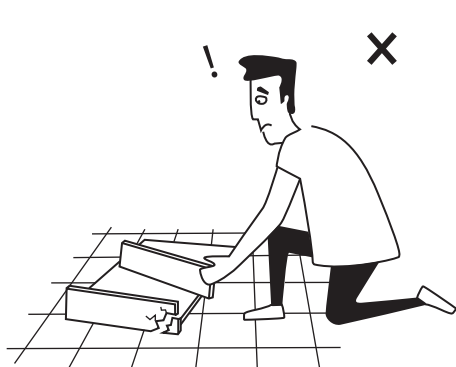
www.nas-meble.pl

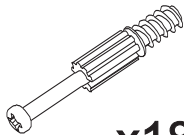
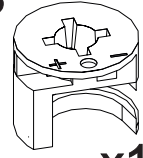
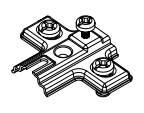
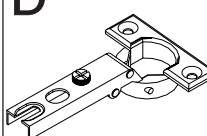
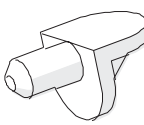
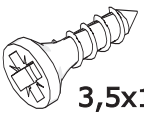
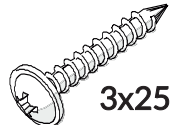
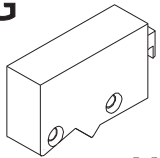
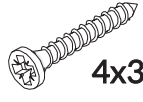

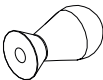


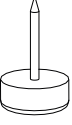
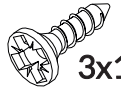
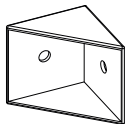
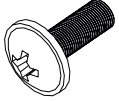
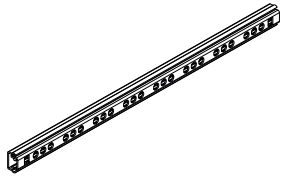


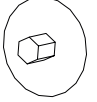
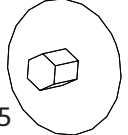
ARMANDO

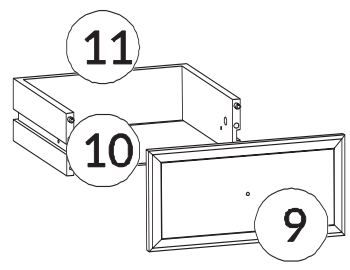
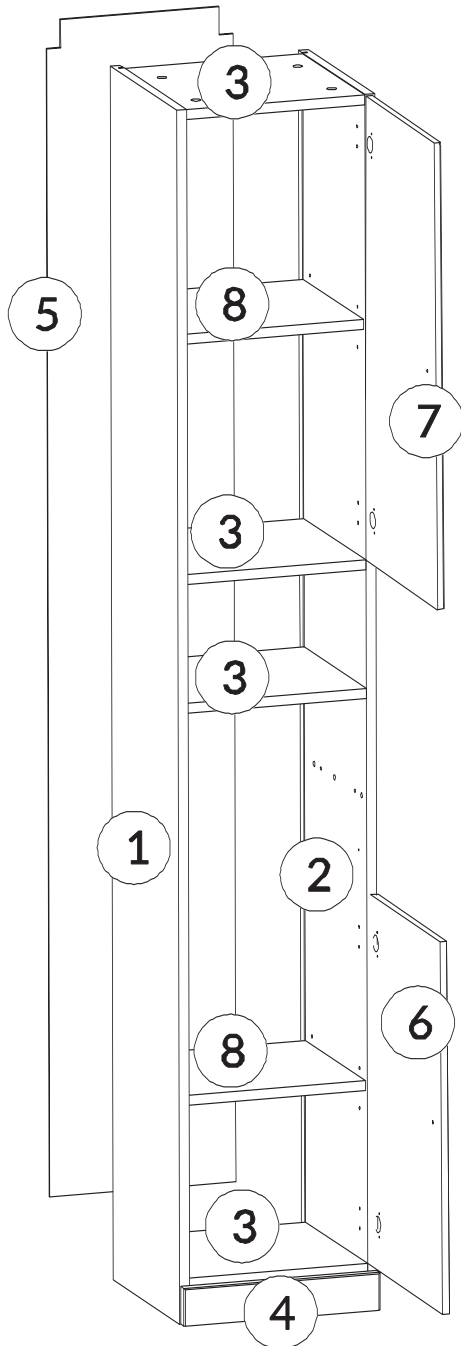


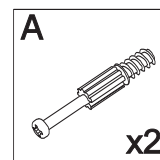


oglądaj filmy instruktażowe na:
watch instructional videos on:
<https://nas-meble.pl/filmy-instruktażowe>

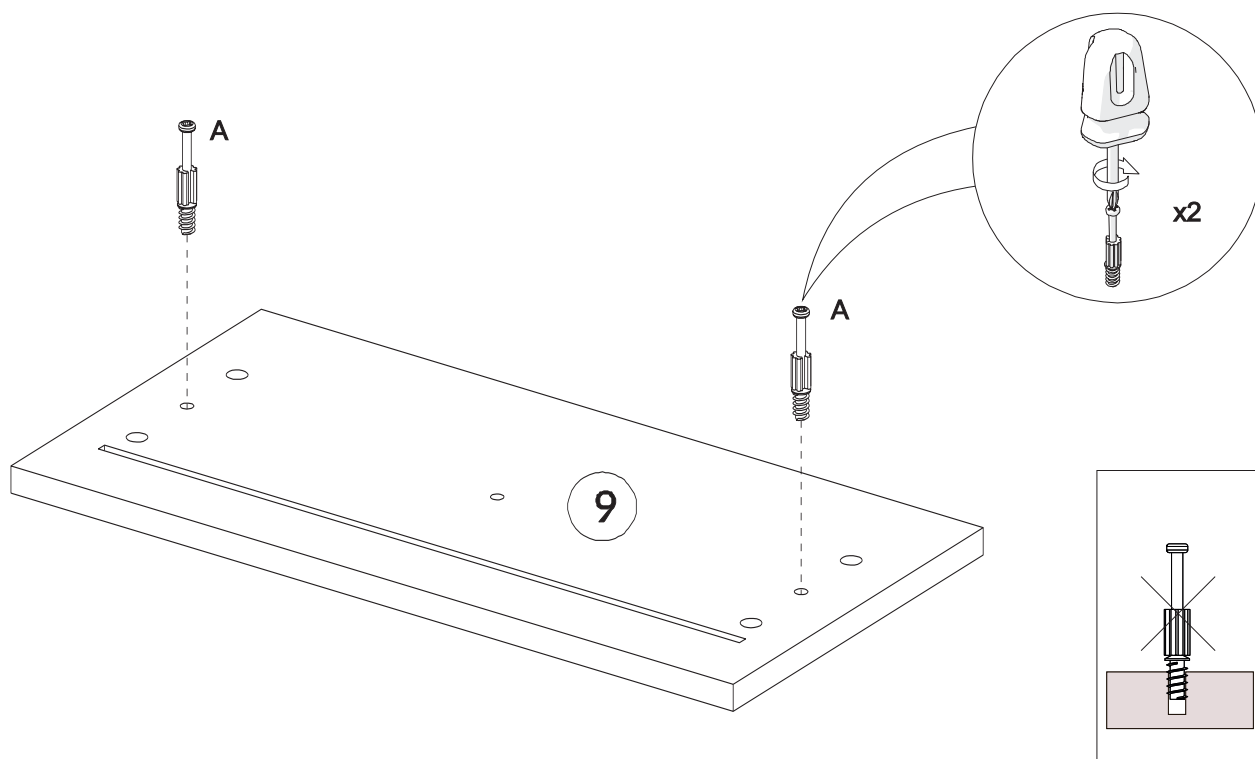


A  x18	B  x16	C  x4	D  x4	E  x8	F  3,5x16 x12	I  3x25 x8
G  x2	H  4x30 x4	J  x4	K  K1  K2 x3	M  x2	O  x4	P  3x13 x4
R  x2	S  x2	U  x2		V  x1	W  x1	X  $\Phi 12$ x2
Y  $\Phi 15$ x4						

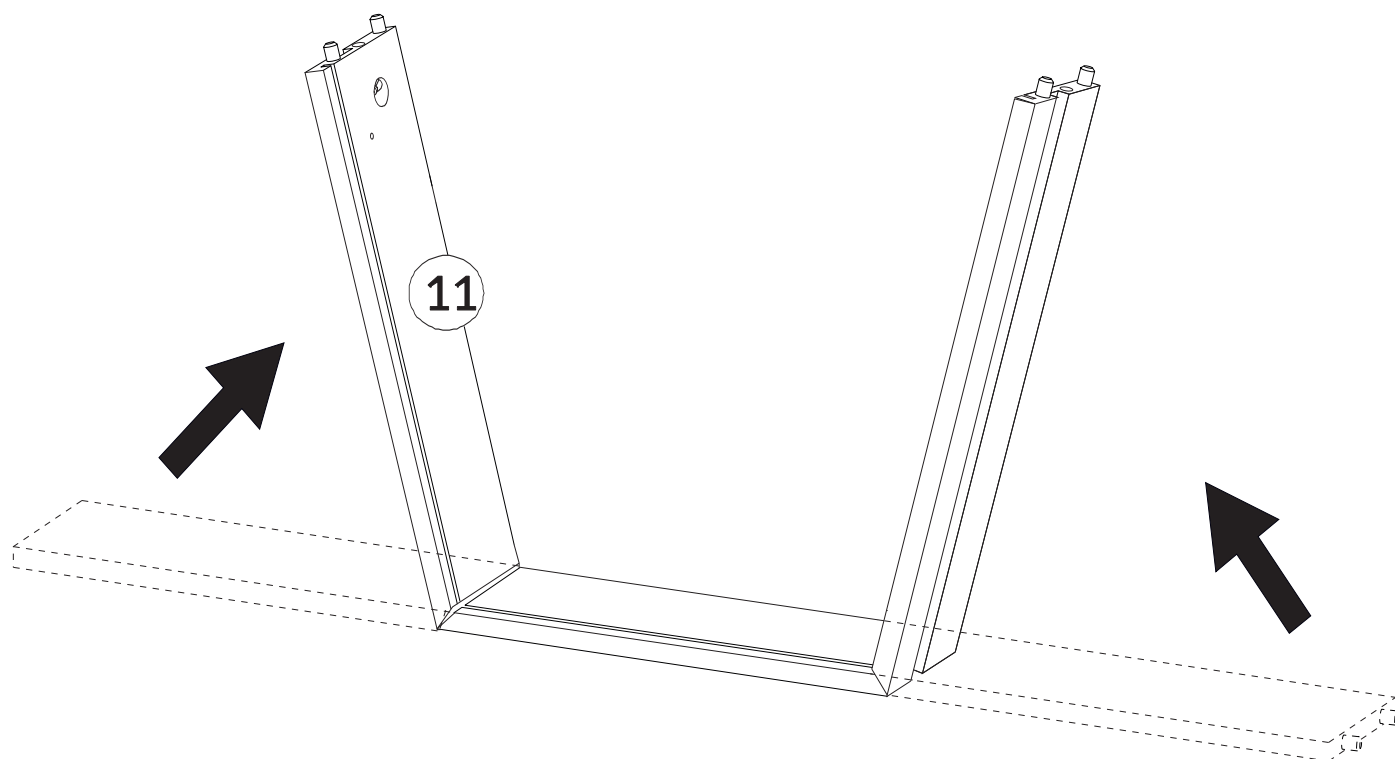




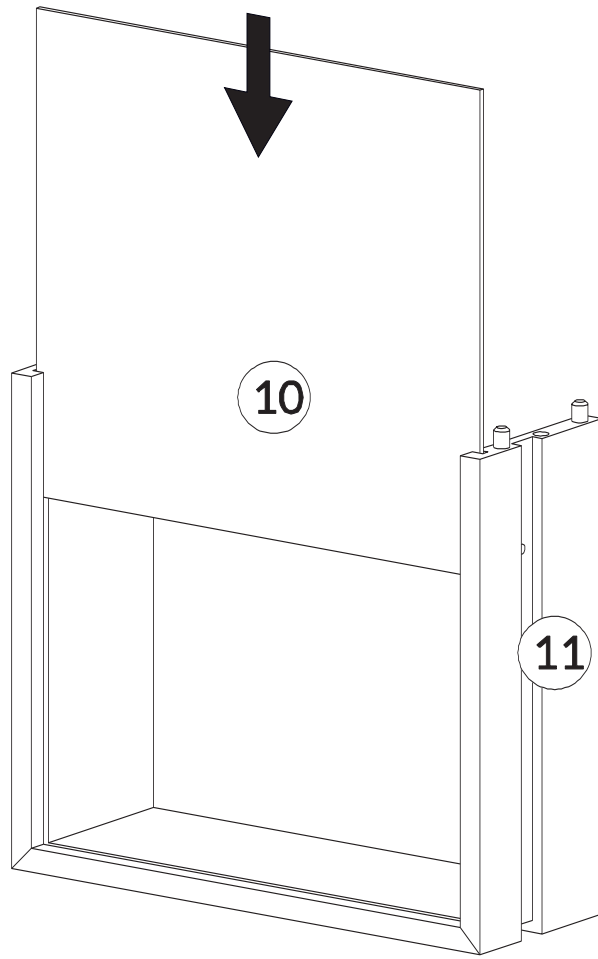
1.



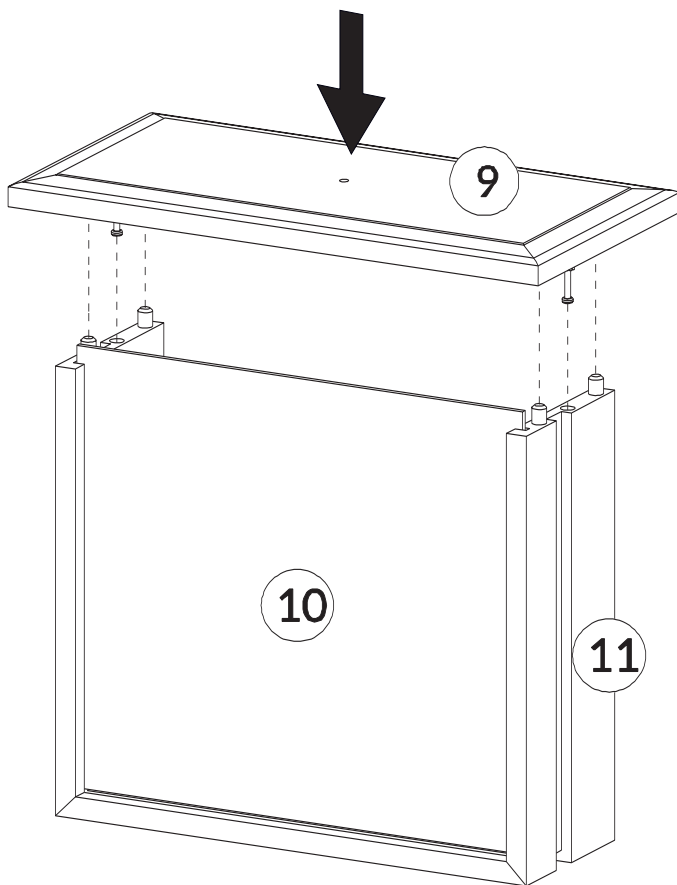
2.



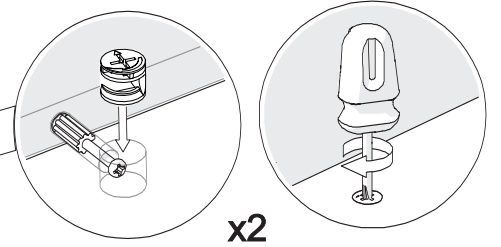
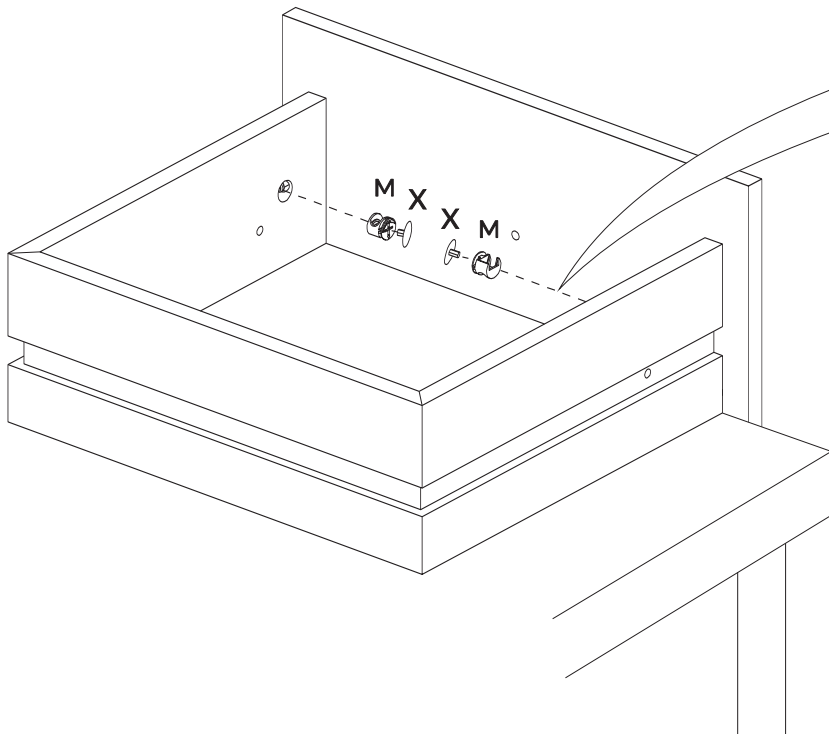
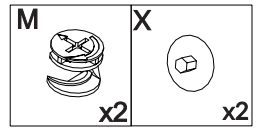
3.



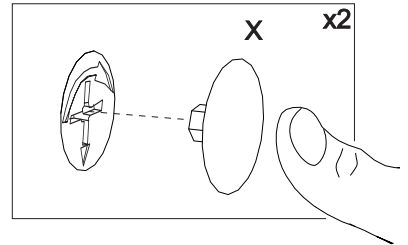
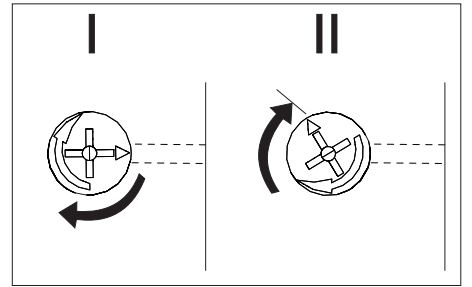
4.



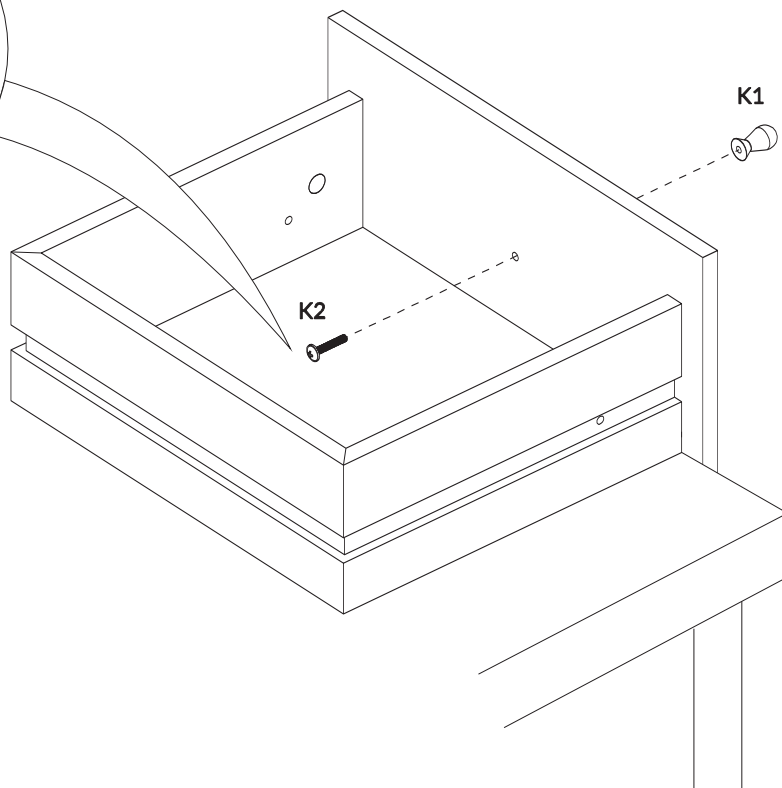
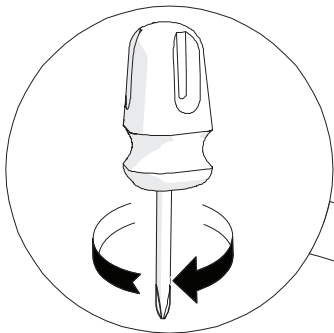
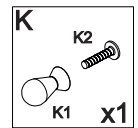
5.

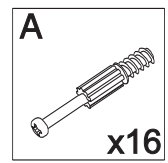


x2

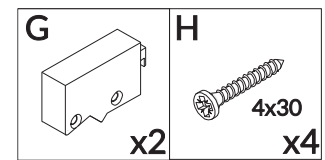
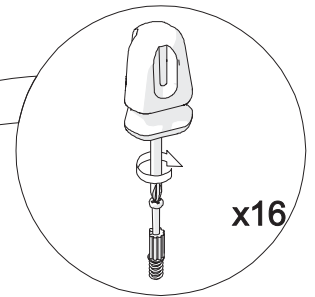
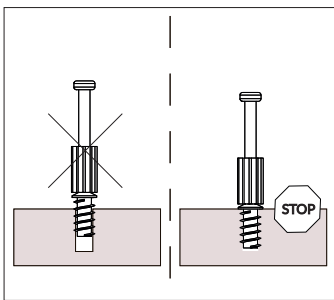
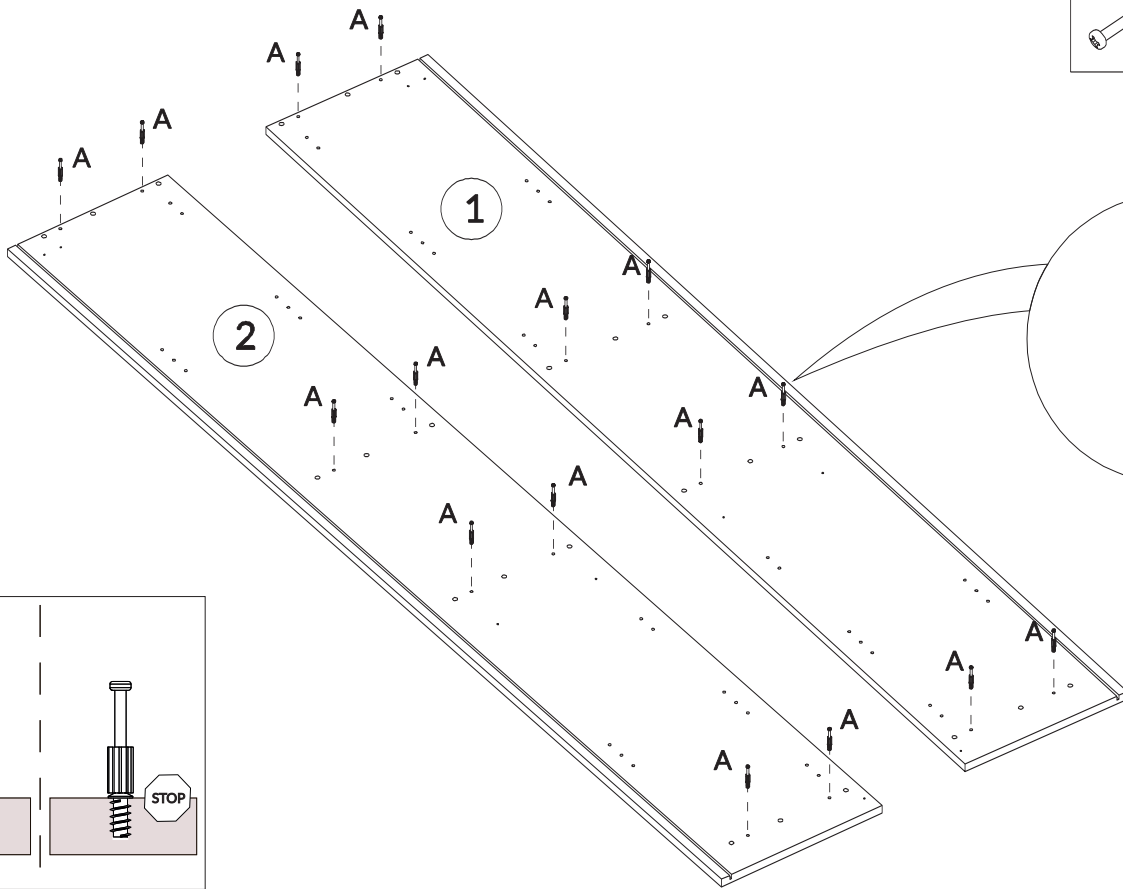


6.

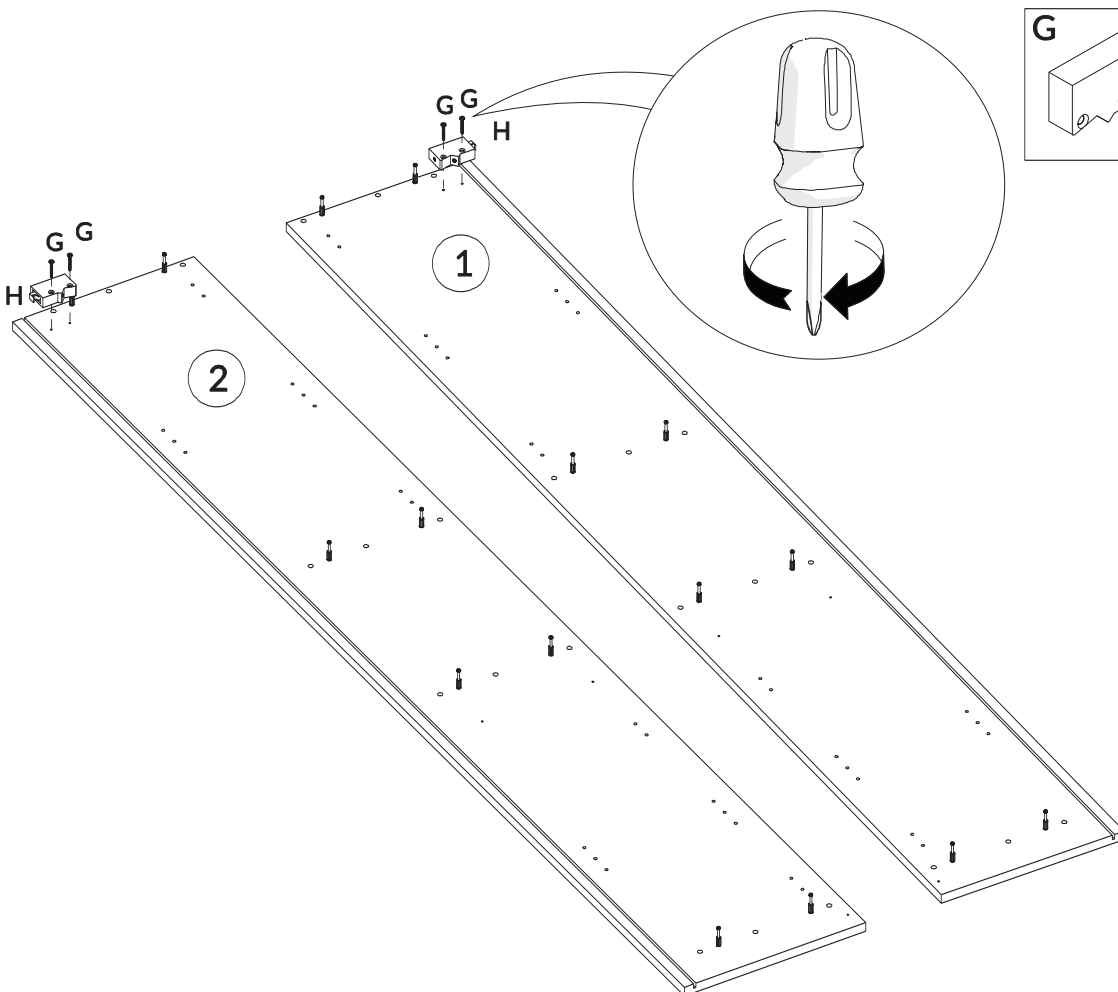


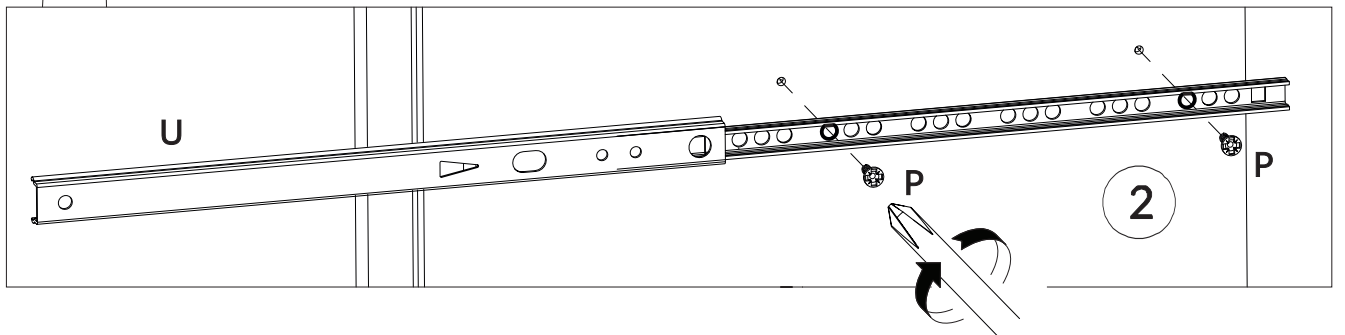
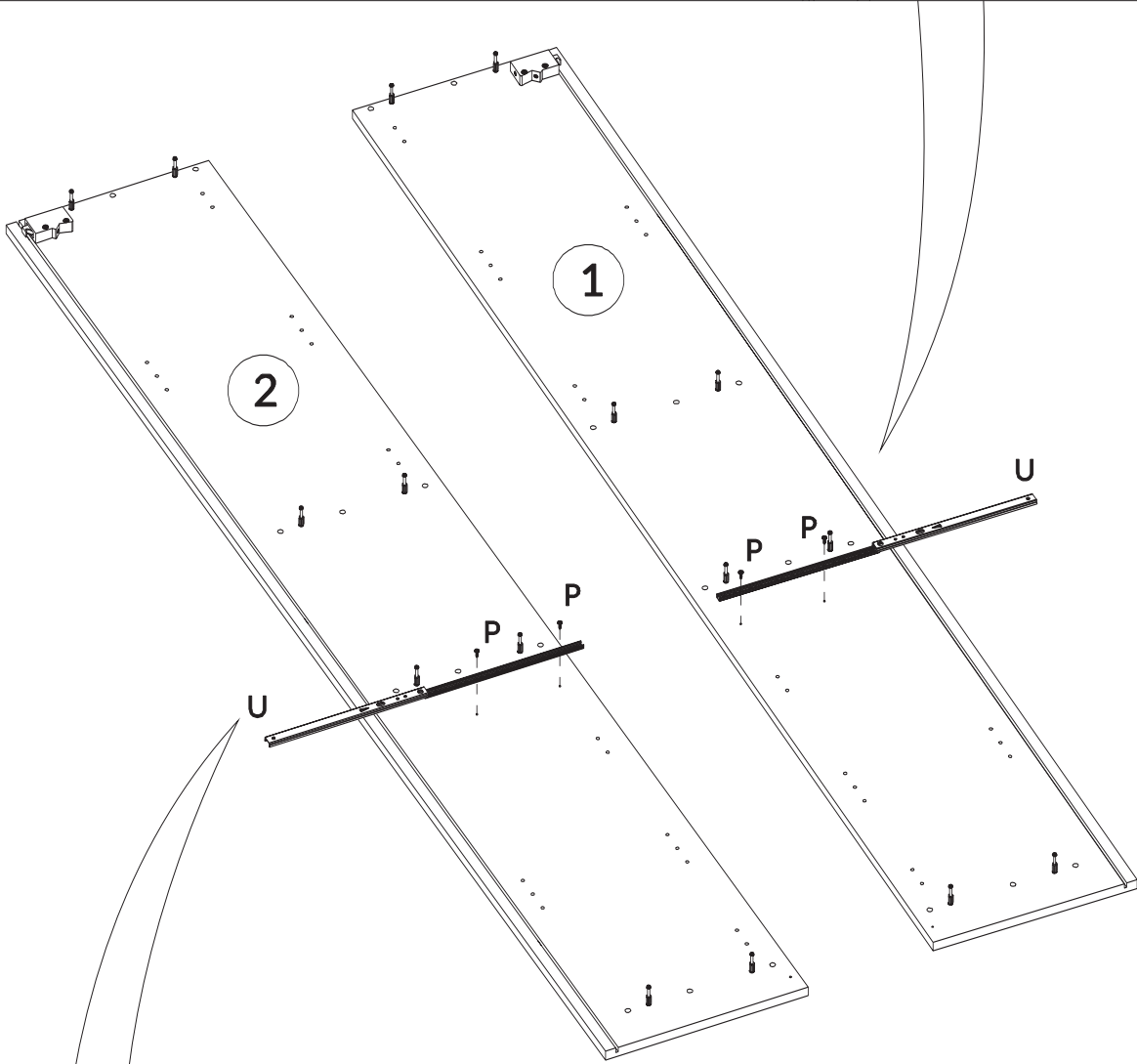
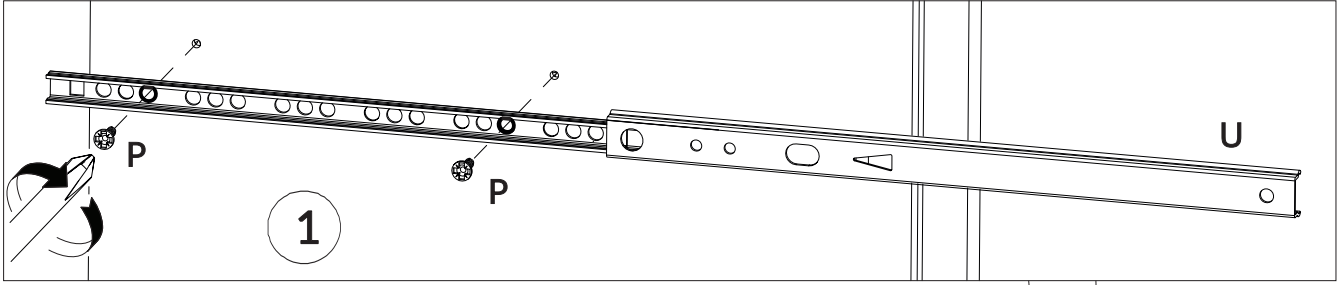
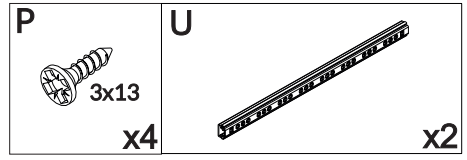


7.

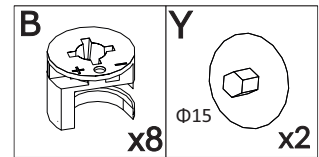
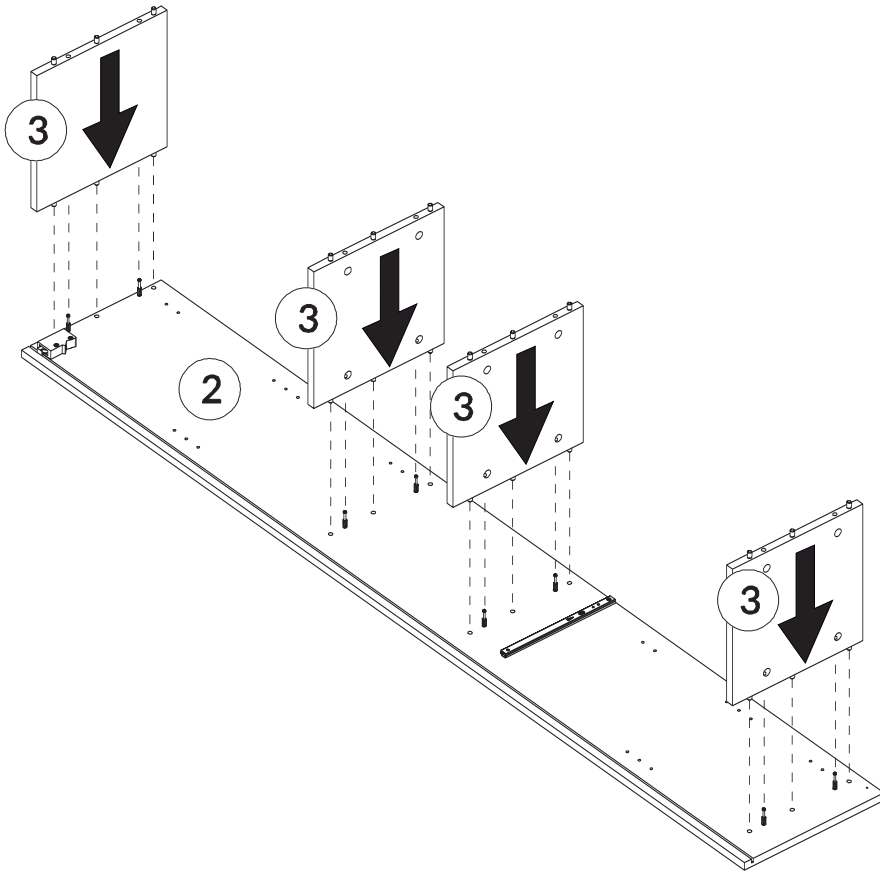


8.

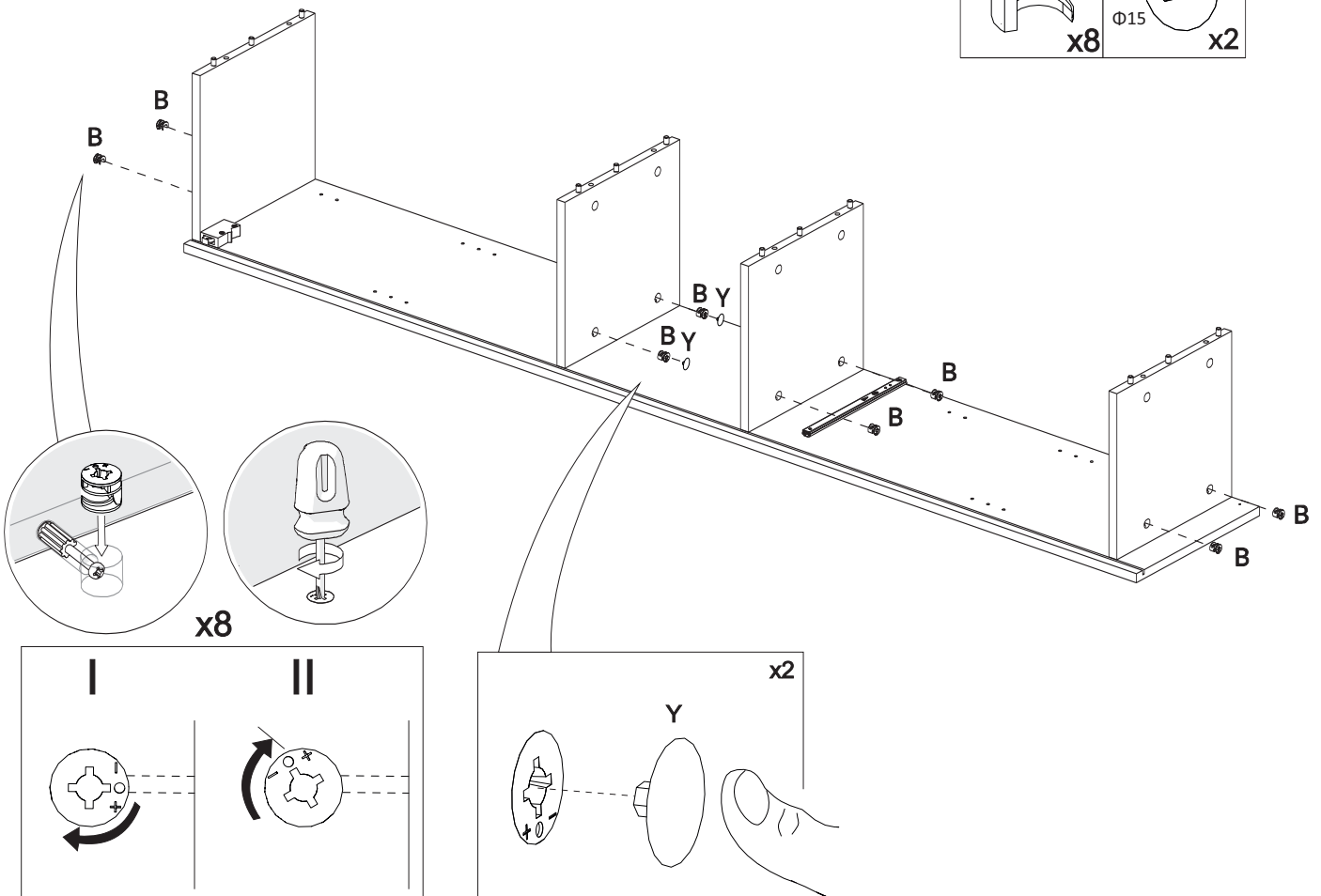




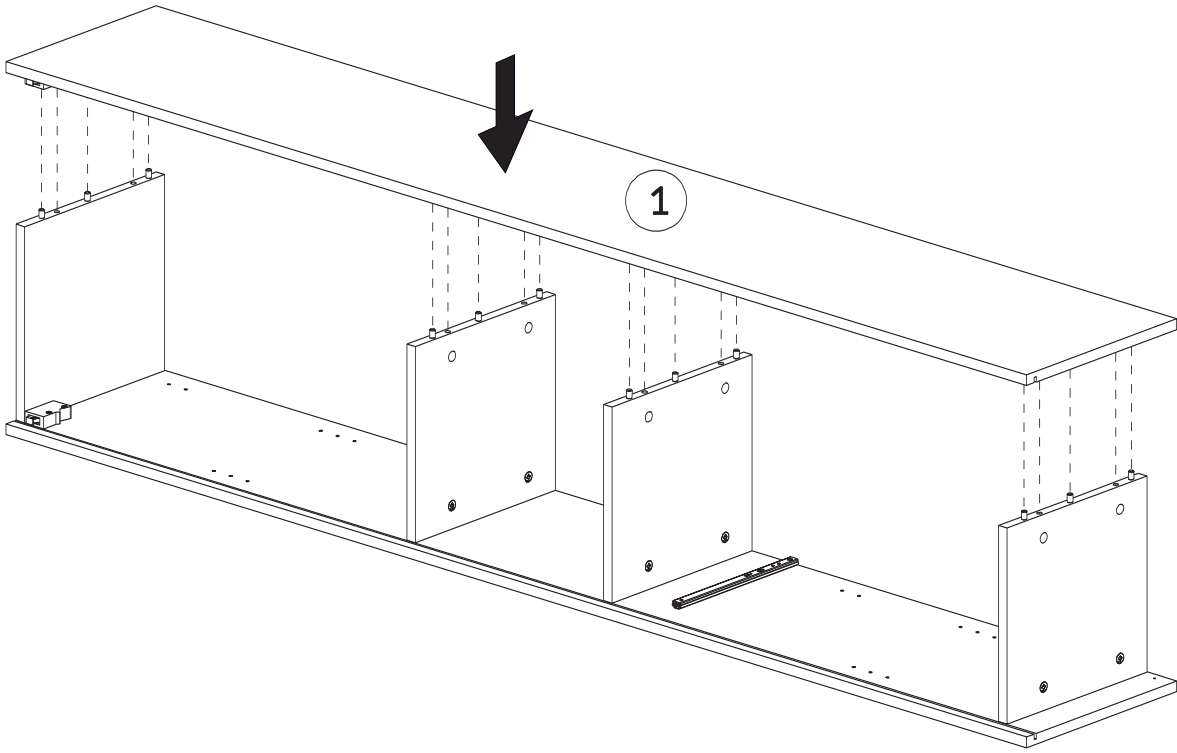
10.



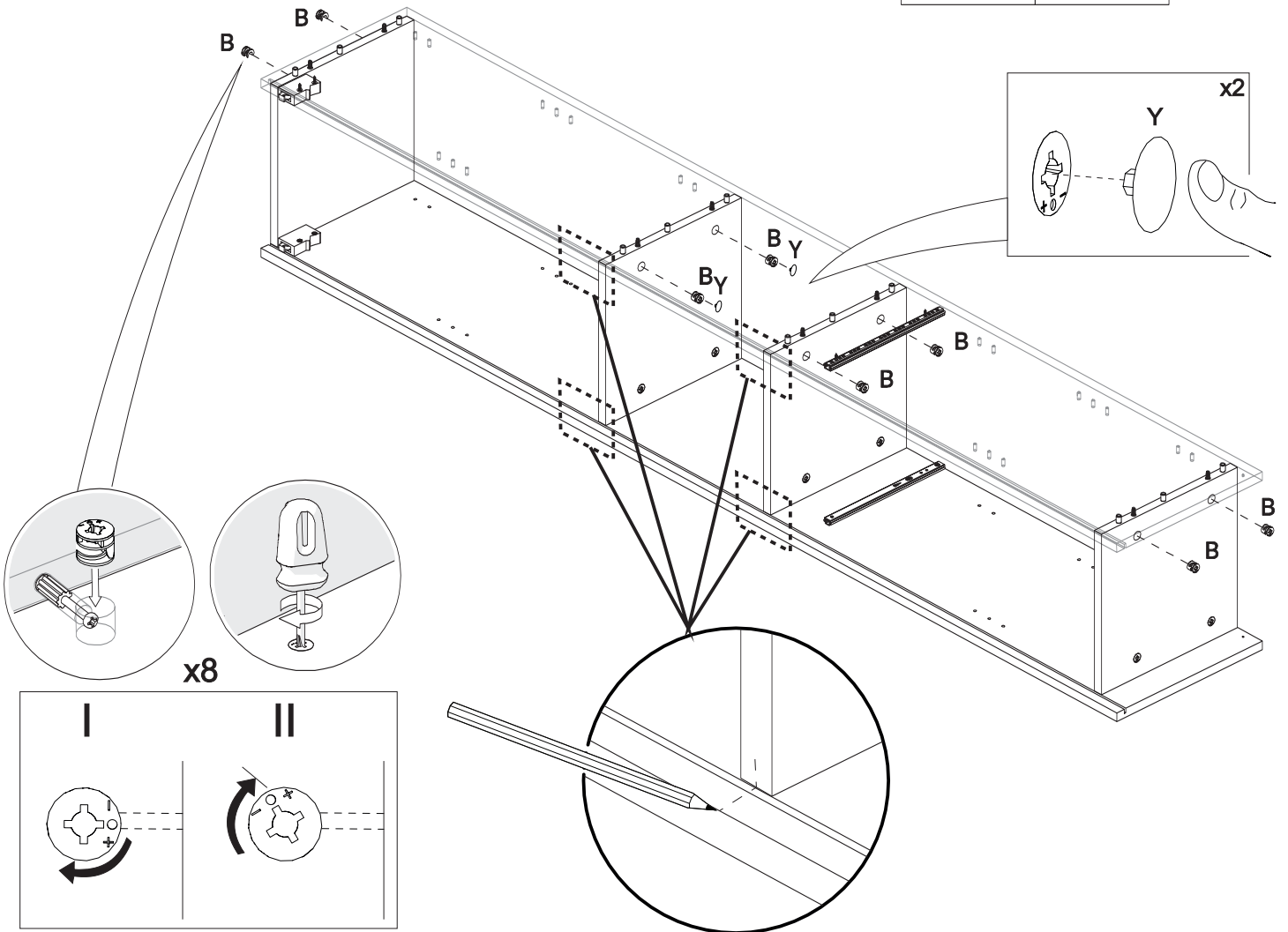
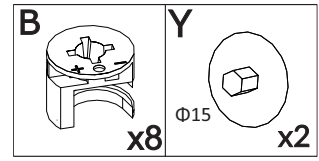
11.



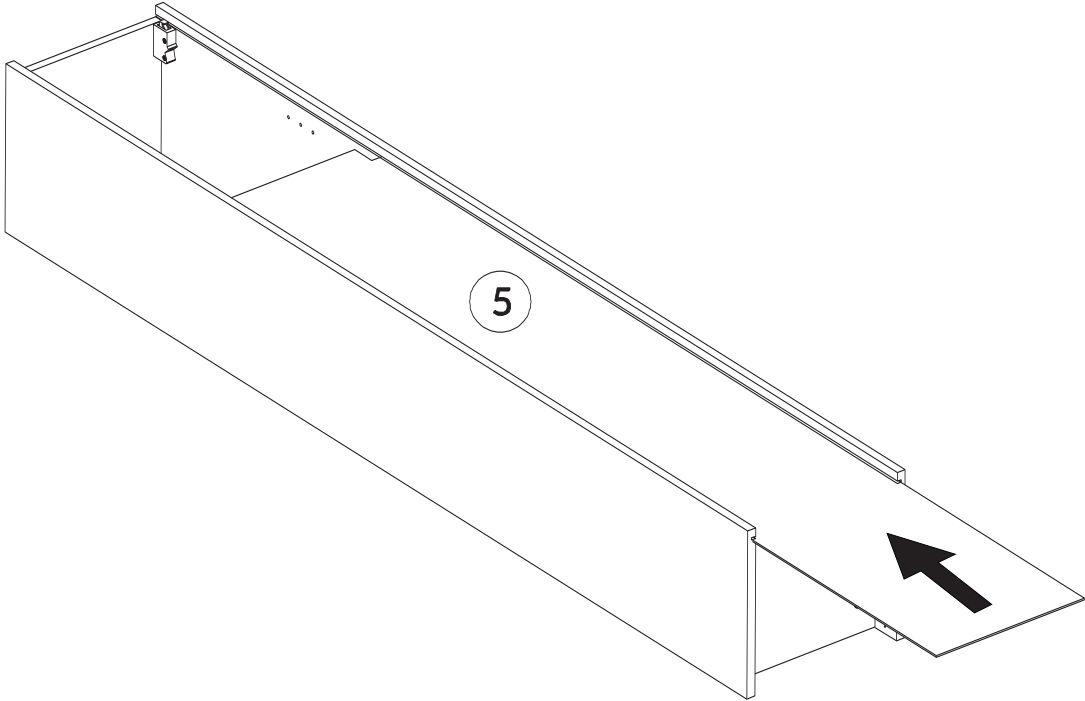
12.



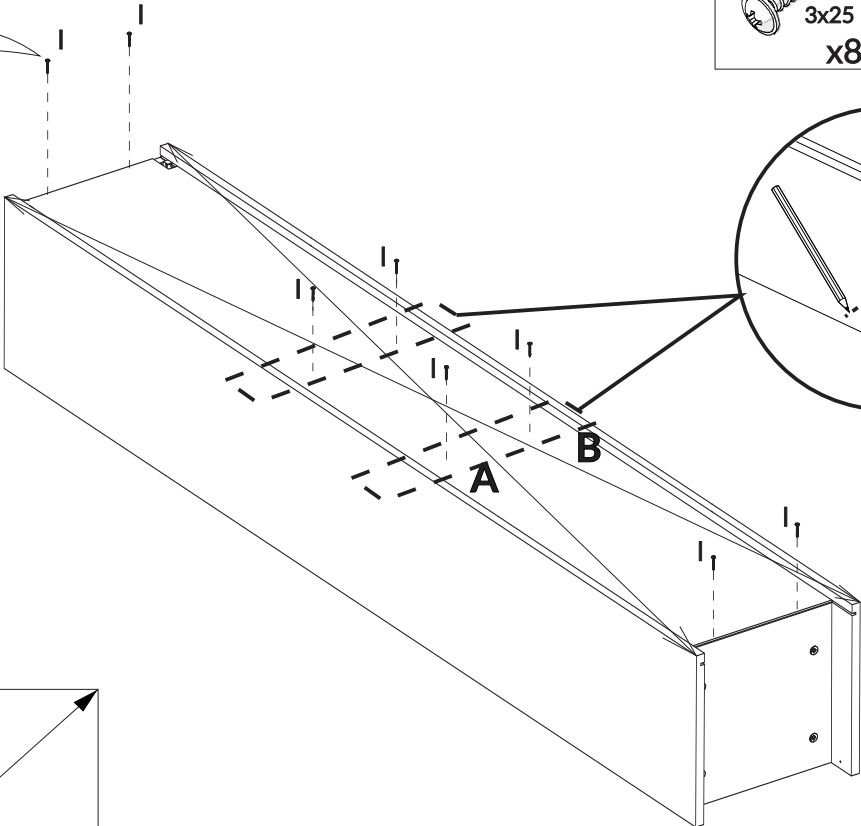
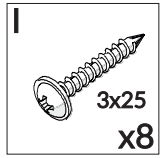
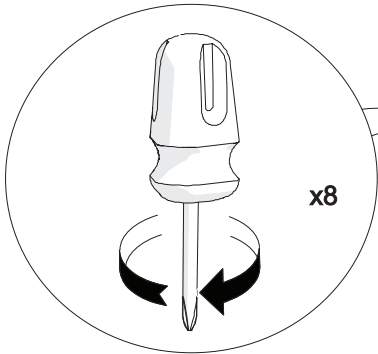
13.



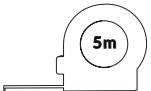
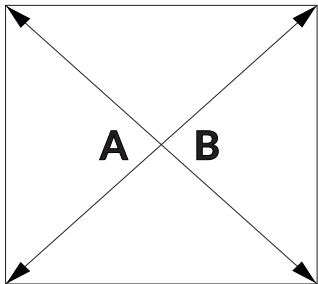
14.

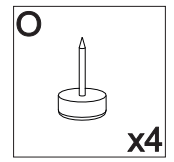


15.

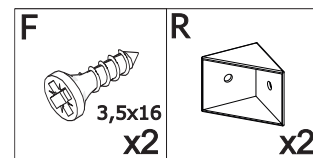
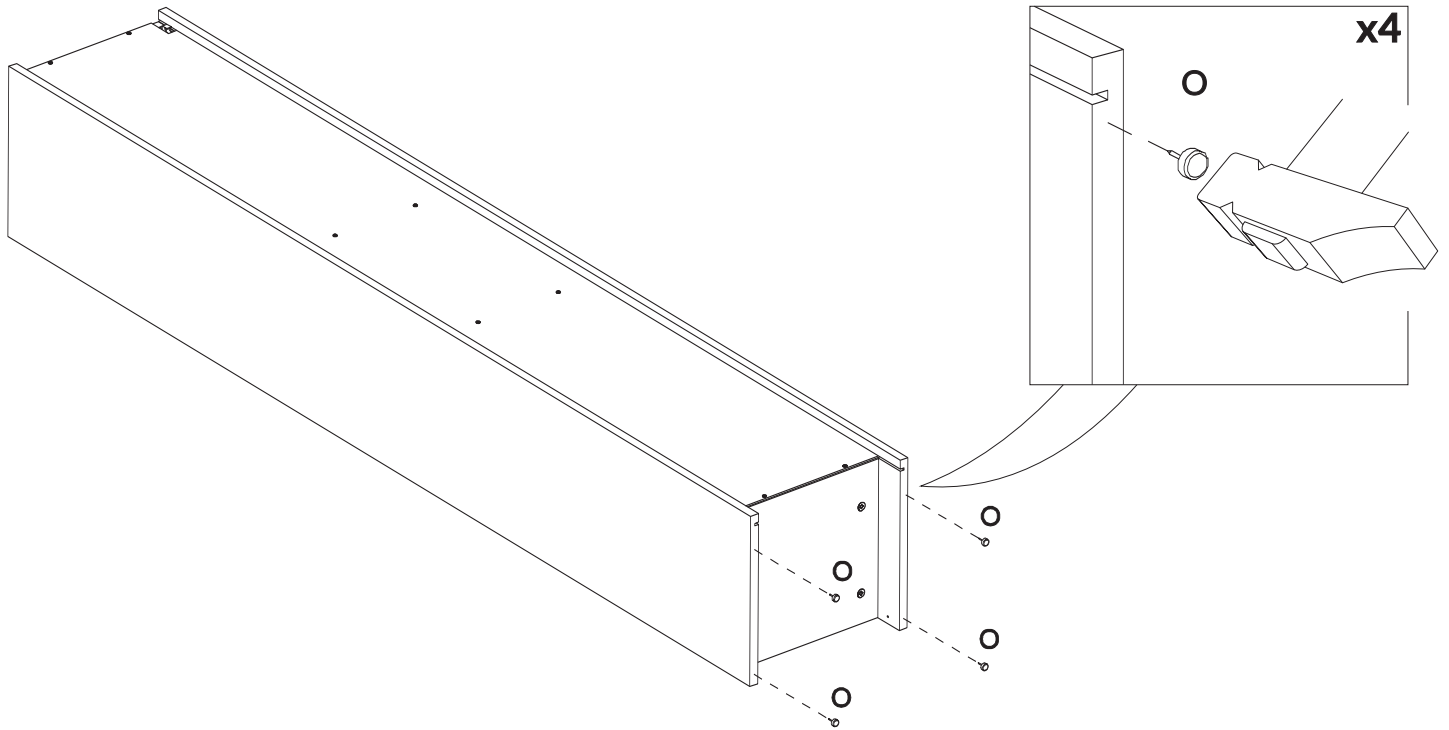


$|A| = |B|$

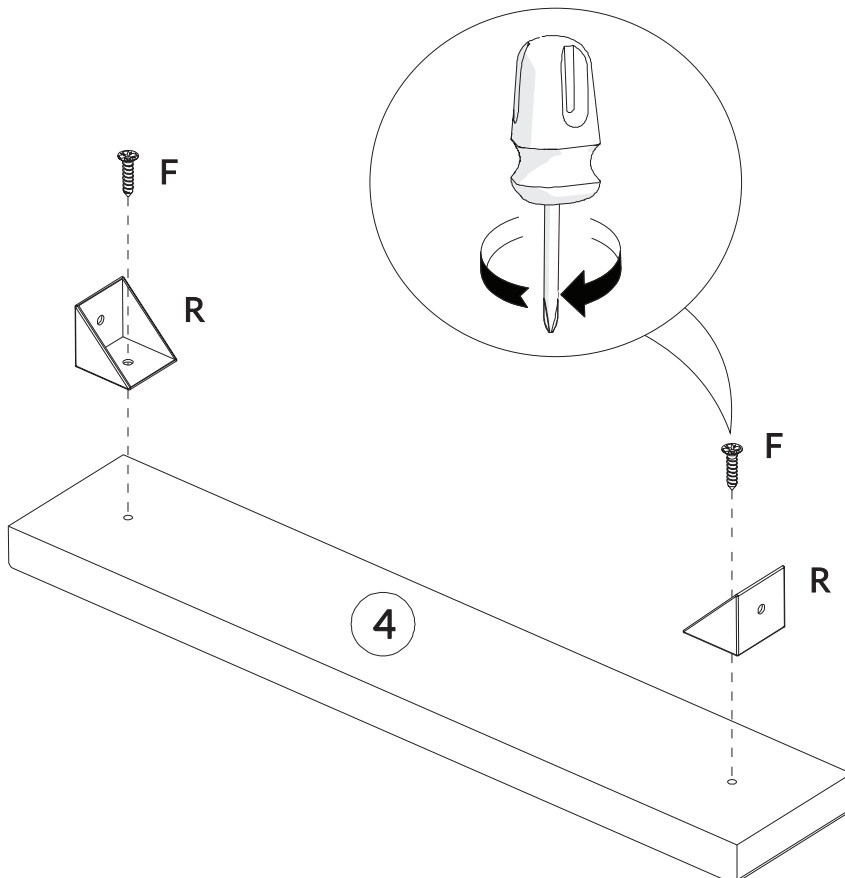


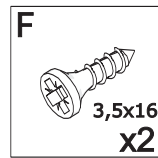


16.

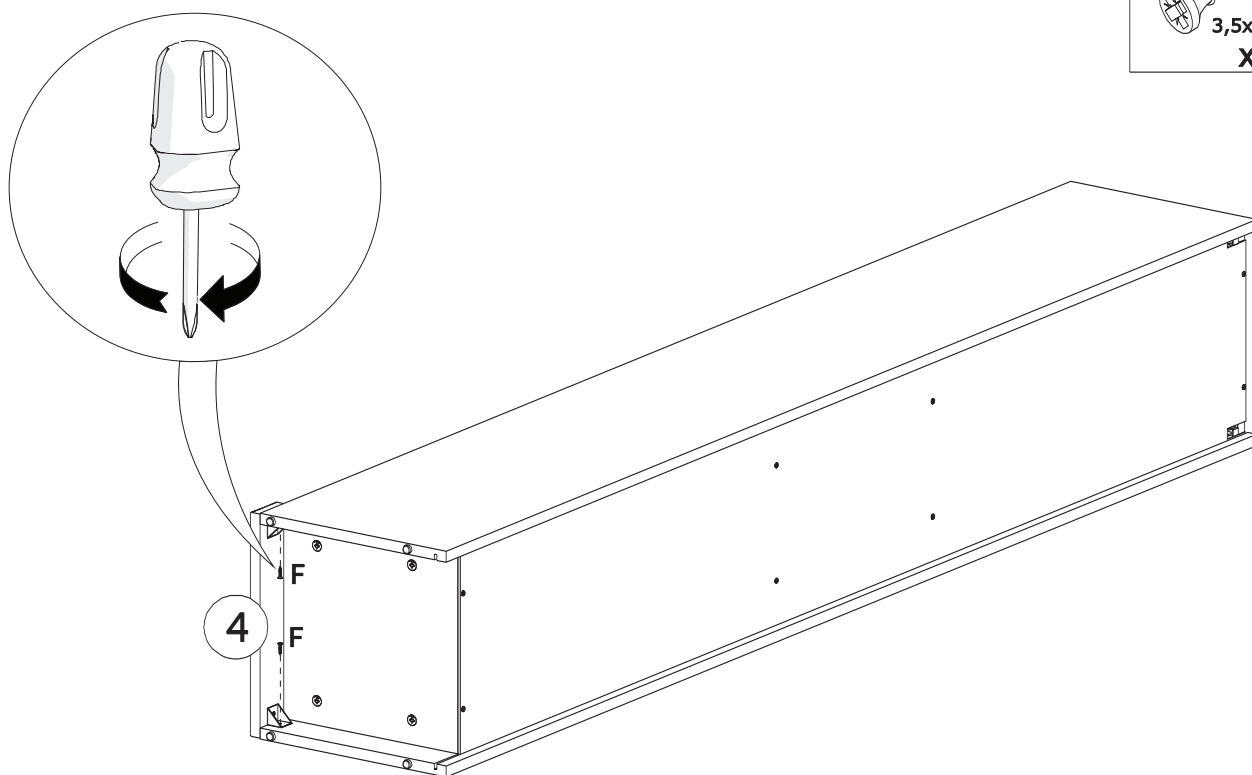


17.

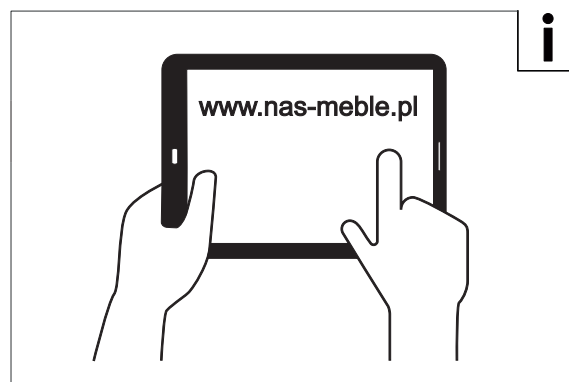
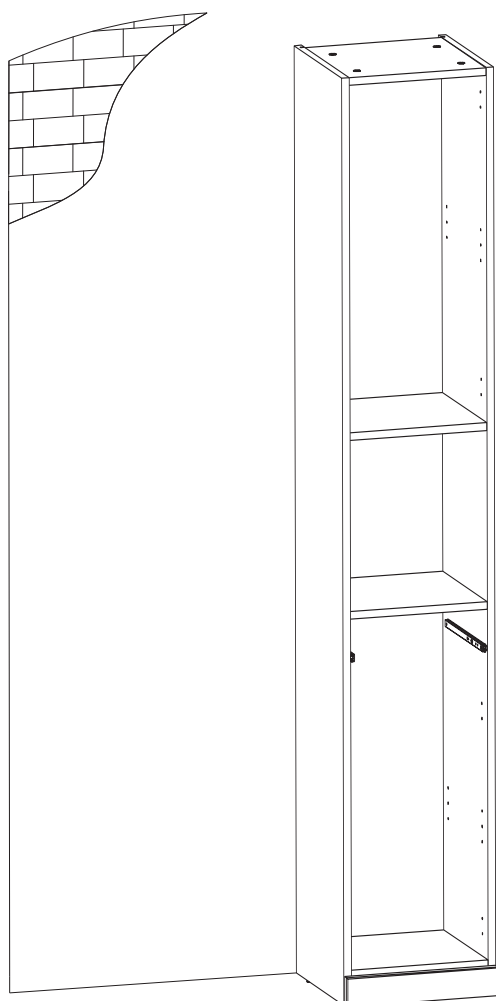


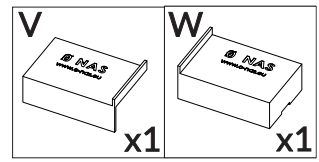


18.

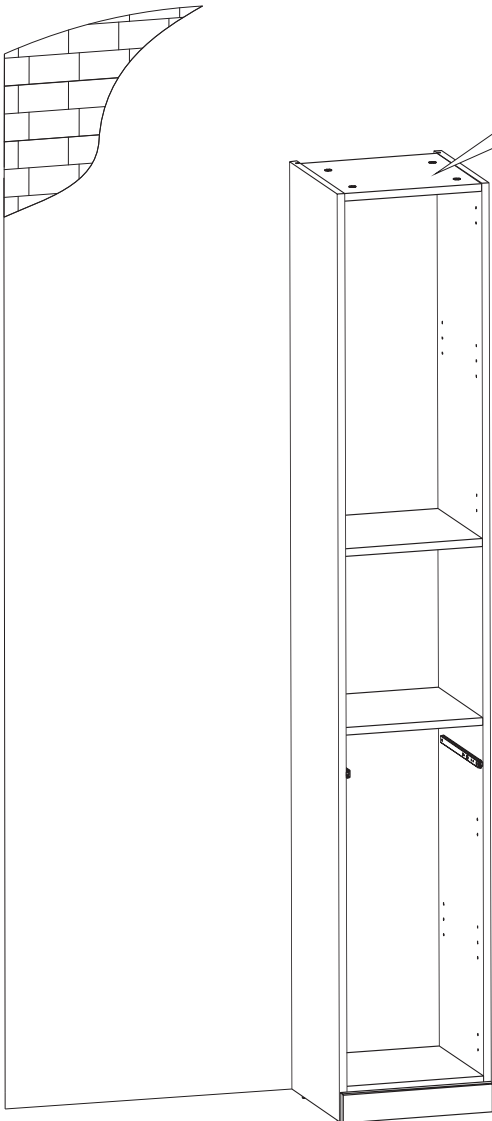
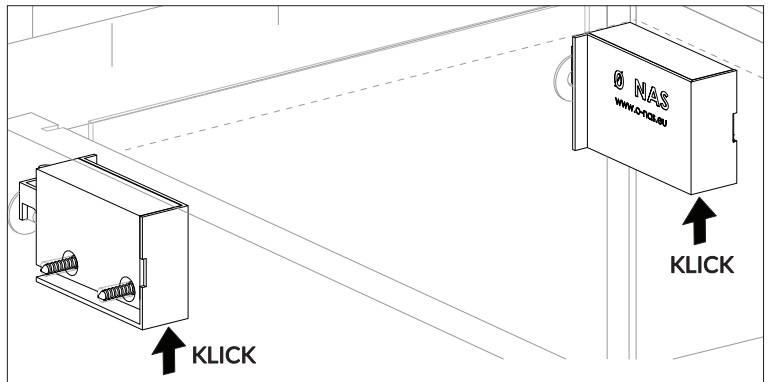
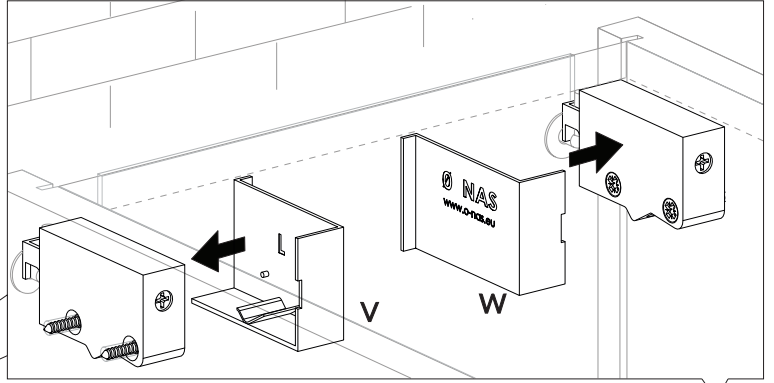


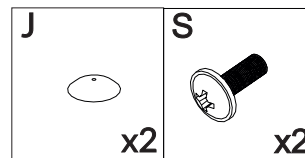
19.



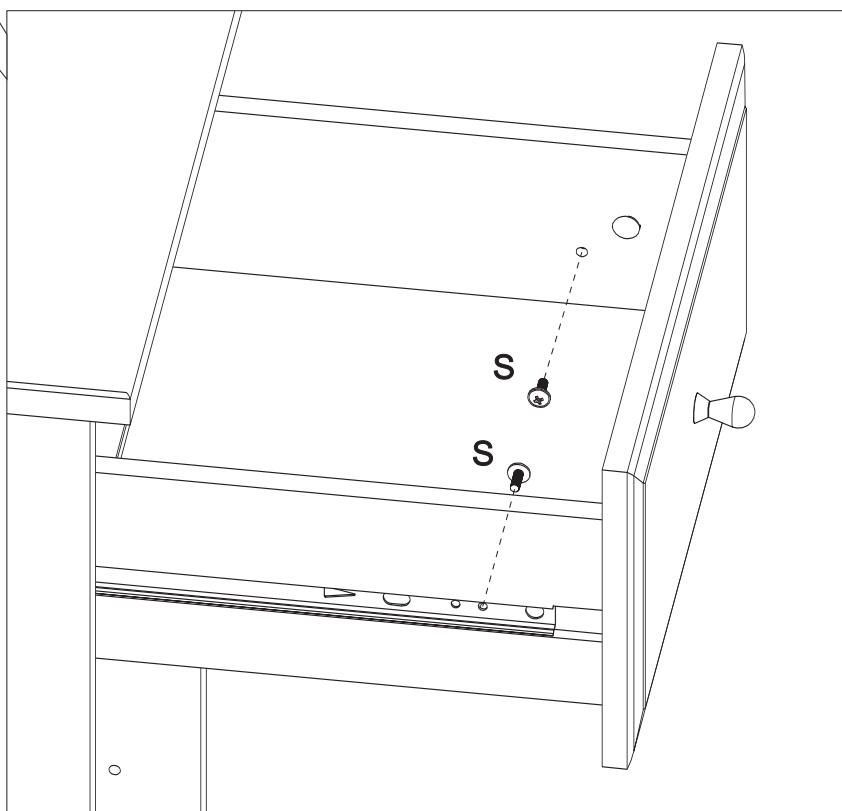
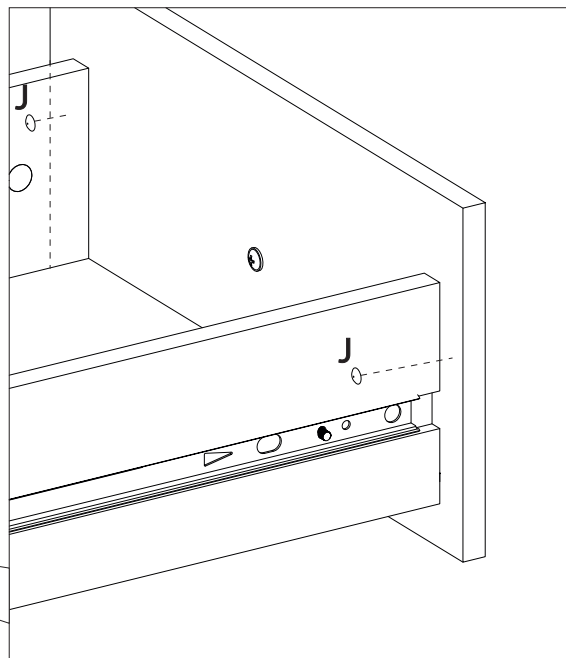
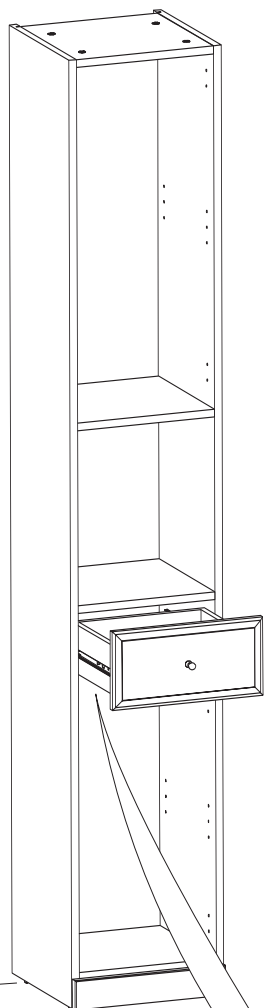
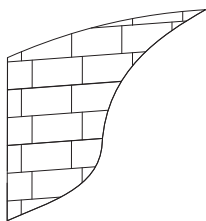


20.

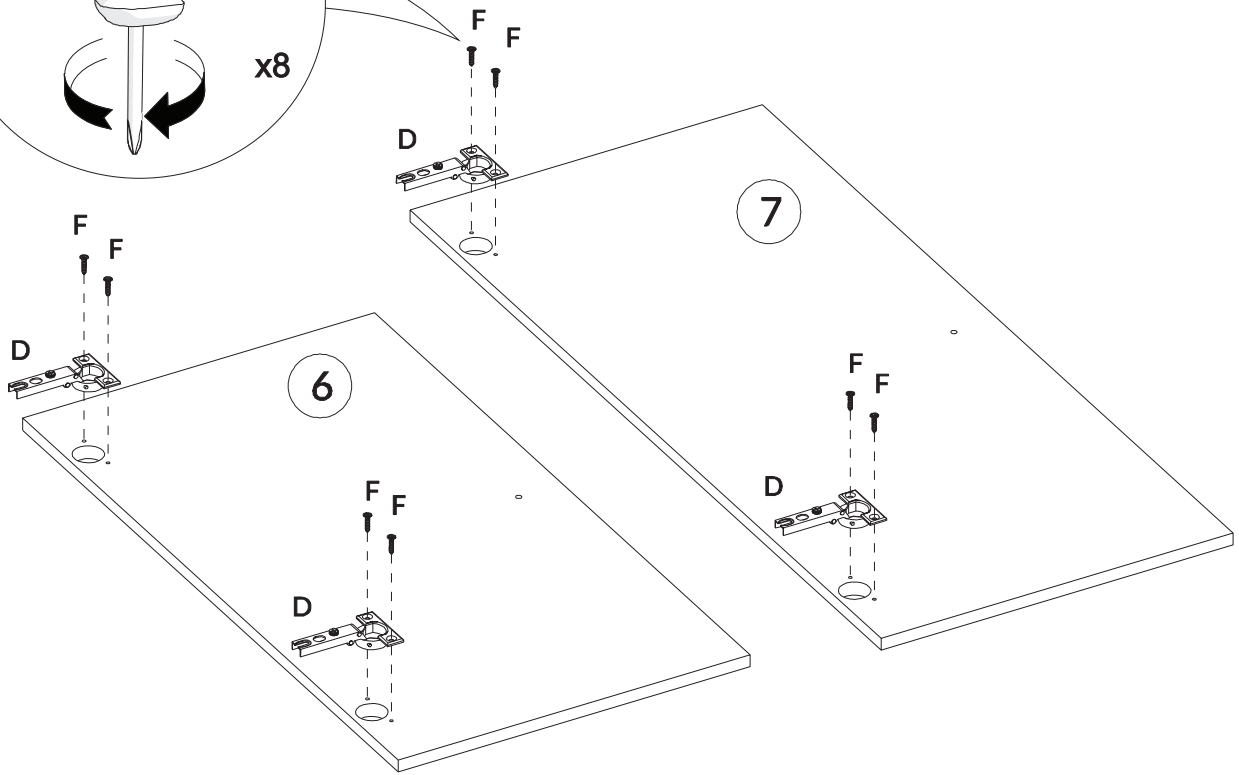
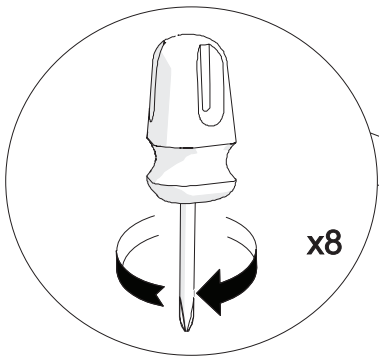
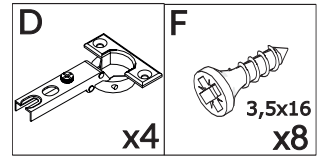




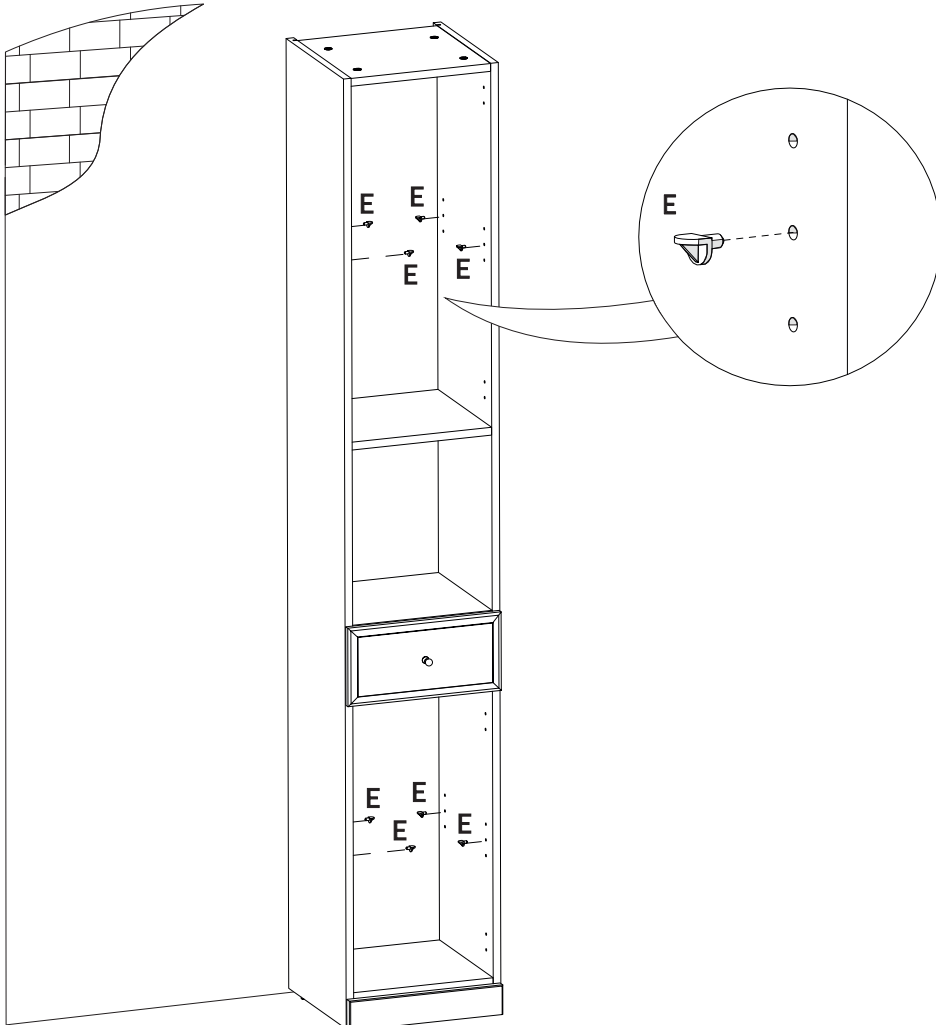
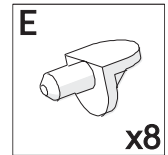
21.



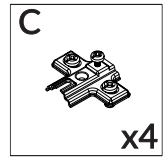
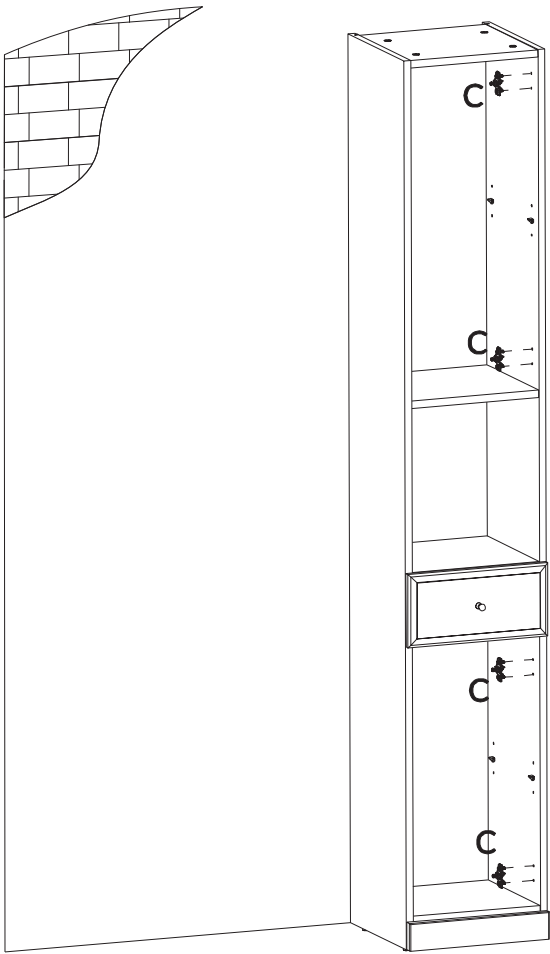
22.



23.

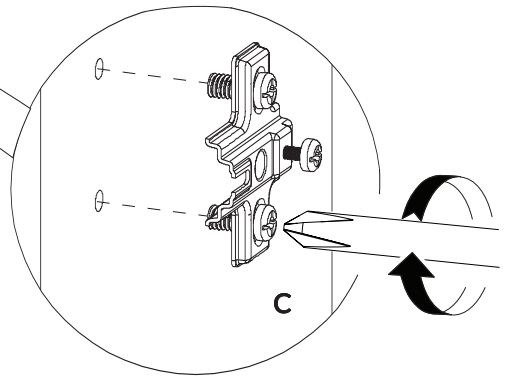
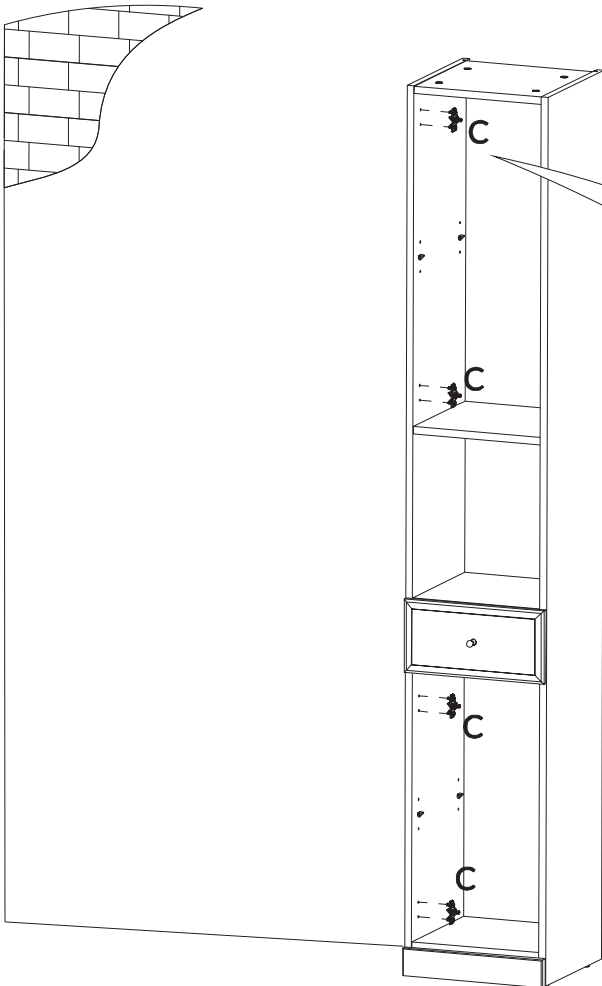


R

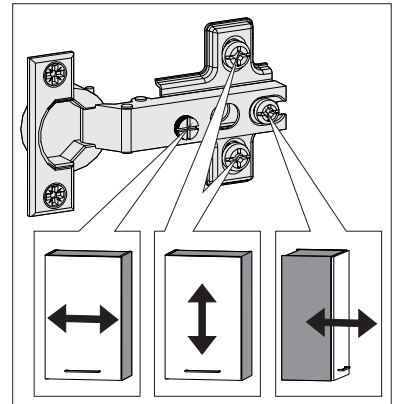
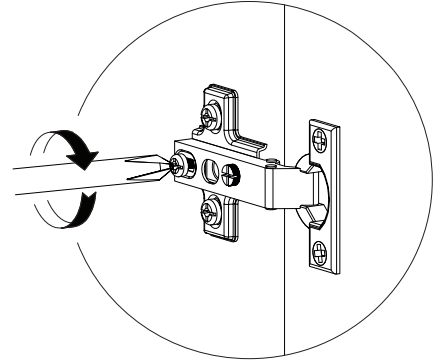
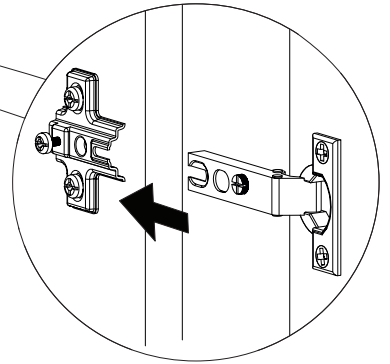
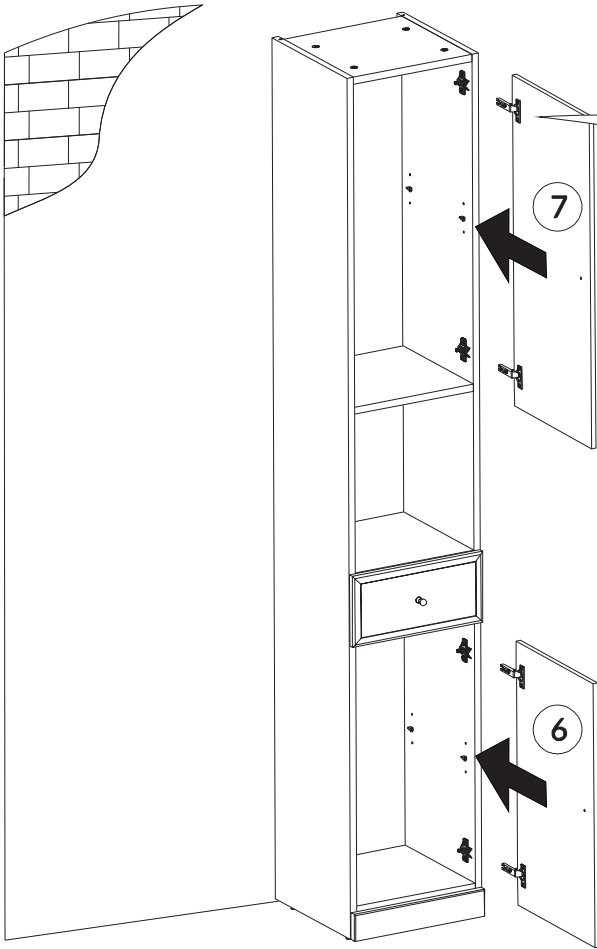


24.

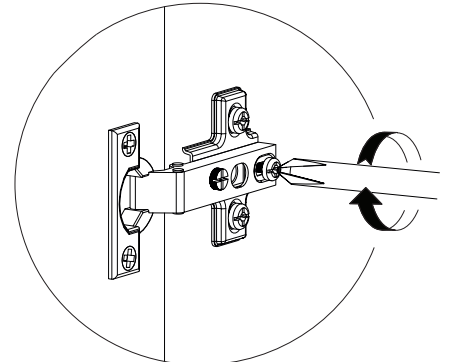
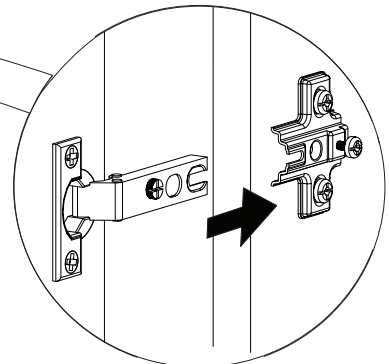
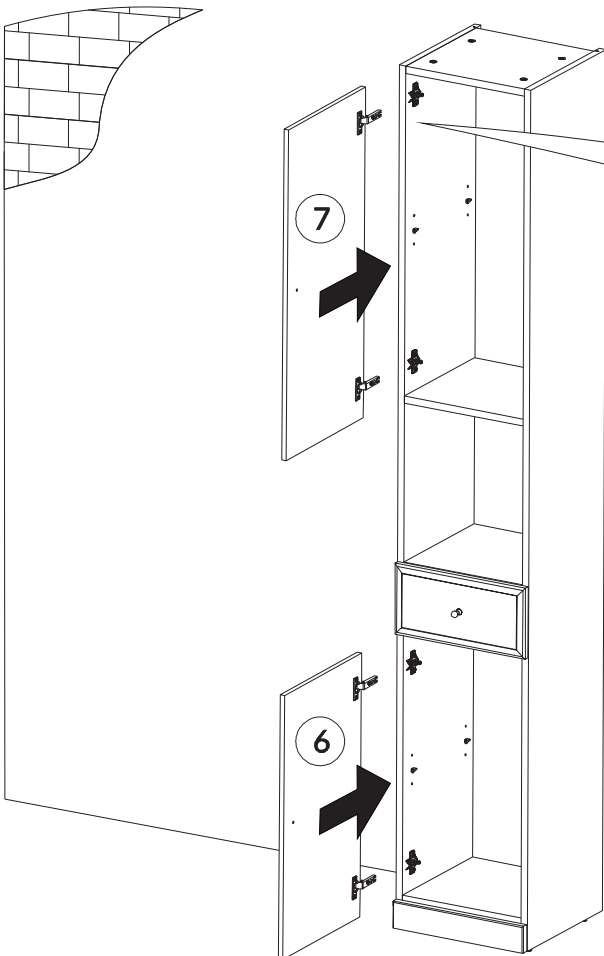
L



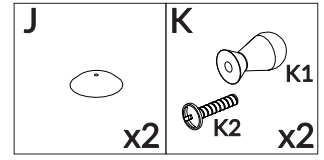
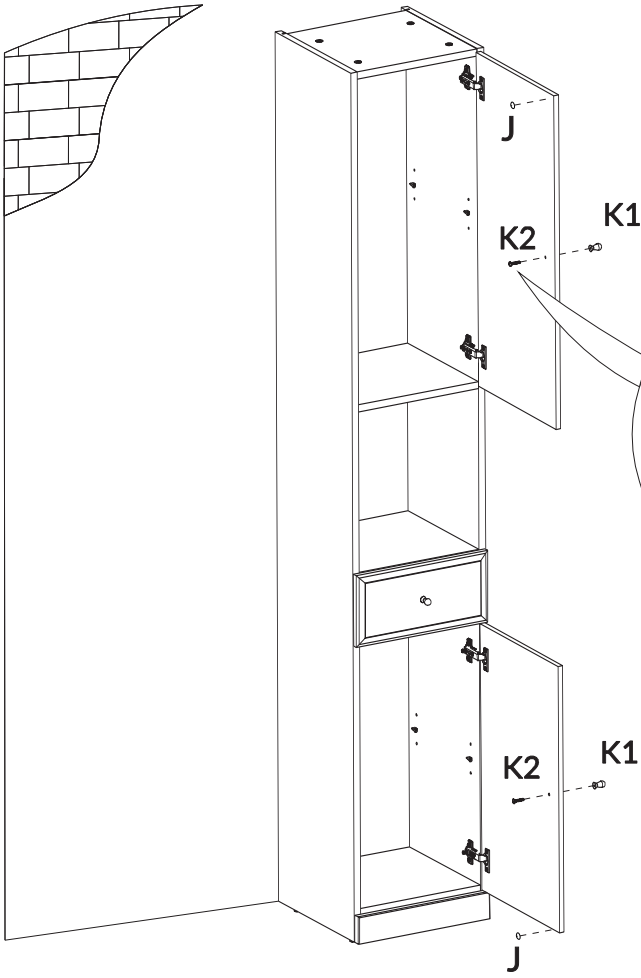
R



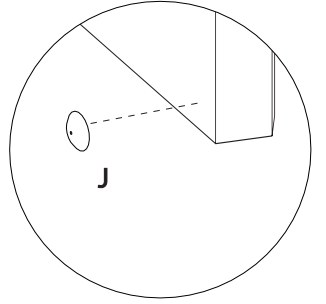
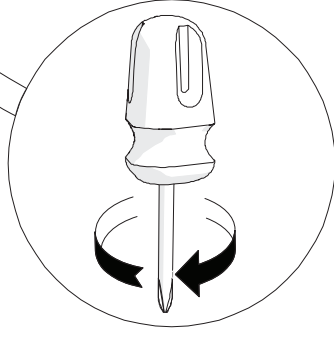
L



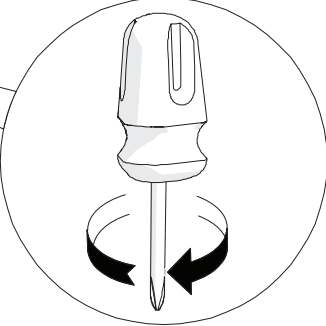
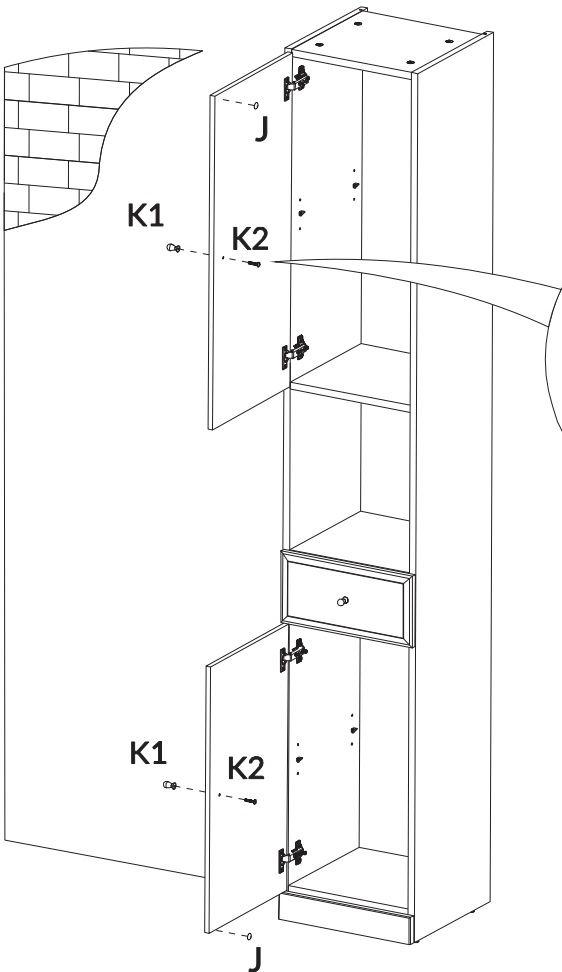
R



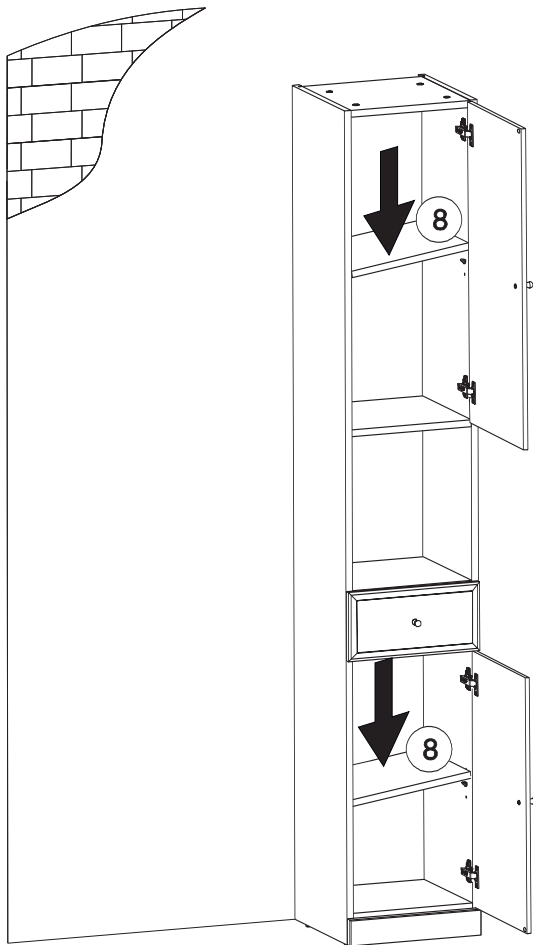
26.



L



R



27.

L

