

# D02 gG 25A/400V



## Specyfikacje

Numer katalogowy	002212002
Opis	D02 gG 25A/400V
Nazwa klasy	Wkładka topikowa
Prąd znamionowy (A)	25
Typ	D0
Wielkość	D02
Charakterystyka	gG
Napięcie znamionowe AC (V)	400
Napięcie znamionowe DC (V)	250
Wymiary	E18
Wskaźnik	Górny wskaźnik zadziałania
Zwarciova zdolność wyłączenia AC (kA)	50
Zwarciova zdolność wyłączenia DC (kA)	8
Straty mocy Pd (W)	2,8
Normy	DIN EN 60269-1, DIN EN 60269-3
Zastosowanie	Do ochrony przewodów
efuse	1

0

[Strona produktu online](#) 

## Inna dokumentacja


[Katalog danych technicznych](#)
[Certyfikat](#)
[Model 3D](#)
[Instrukcja obsługi](#)
[Deklaracja CE](#)
[Plik EPLAN](#)

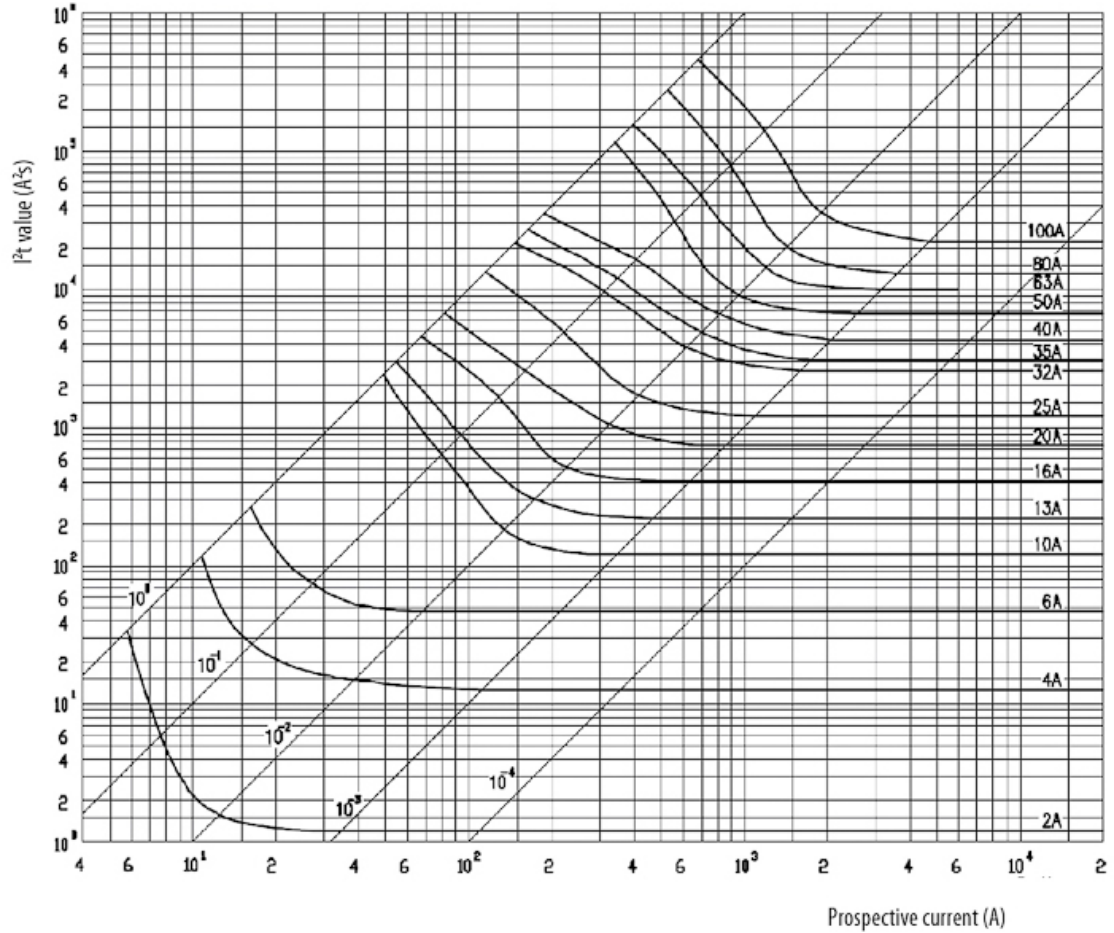
## Międzynarodowa klasyfikacja ETIM

Klasyfikacja	EC001642
Nazwa klasy	Wkładka bezpiecznikowa D0
Rozmiar	D02
Prąd znamionowy	25A
Napięcie znamionowe	400V
Kod koloru	Żółty
Charakterystyka	gL/gG (ochrona instalacji elektroenergetycznych przed skutk. zwarć i przeciążeń)

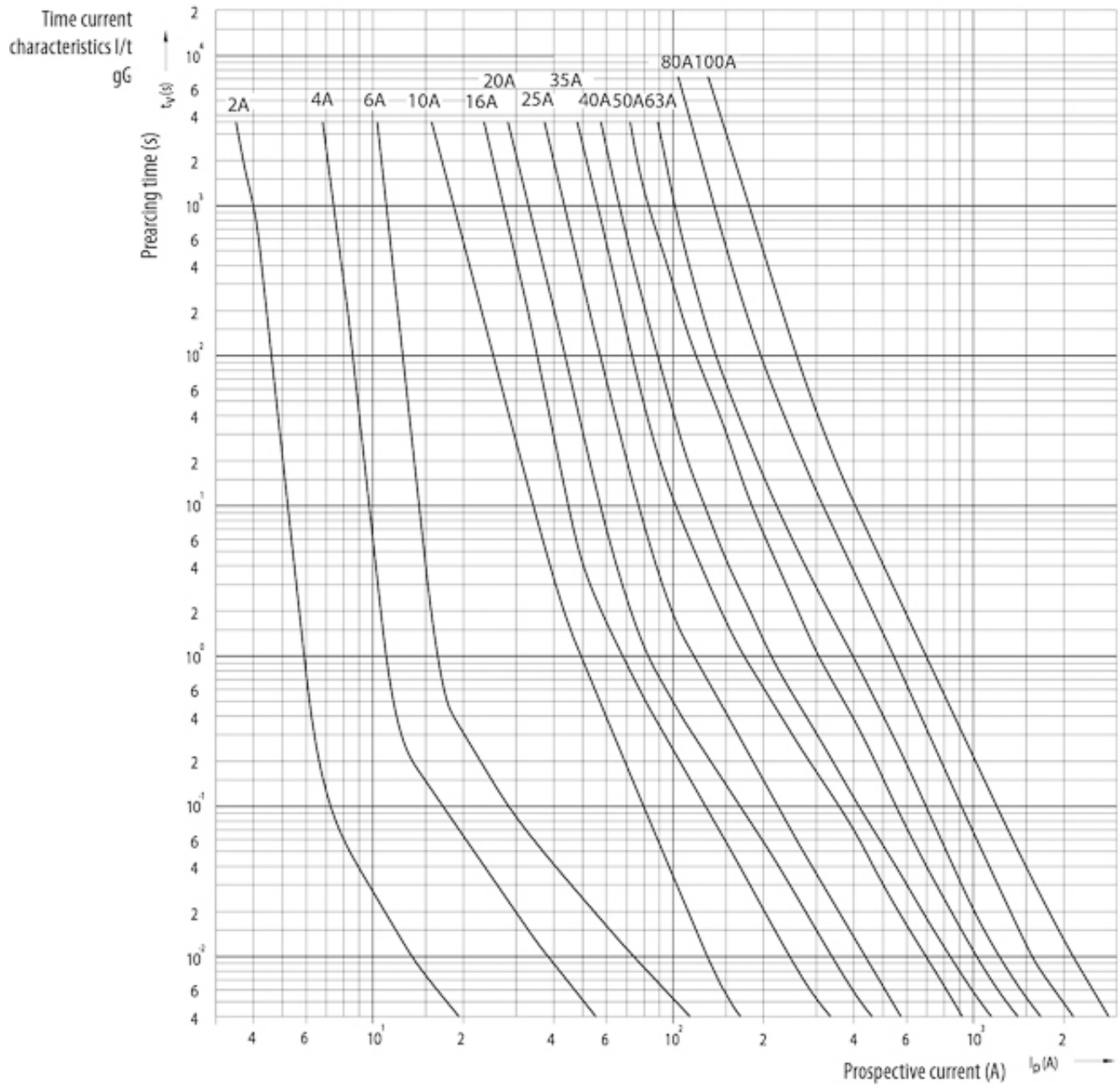
# Charakterystyka

# Charakterystyka prądu ograniczonego

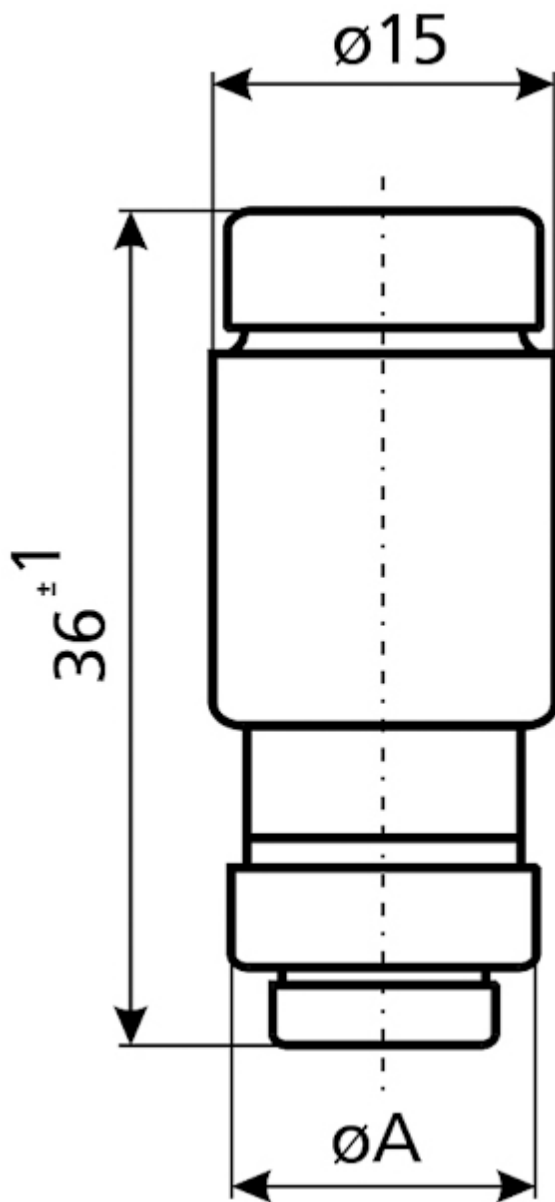
Melting energy characteristics  $I^2t$



# Charakterystyka



## Rysunek wymiarowy



$l_n$ [A]	$\varnothing A$
20	10,9
25	12,1
32	13,3
35	13,3
40	13,3
50	14,5
63	15,9

# Charakterystyka czasowo-prądowa

Cut-off current characteristics

