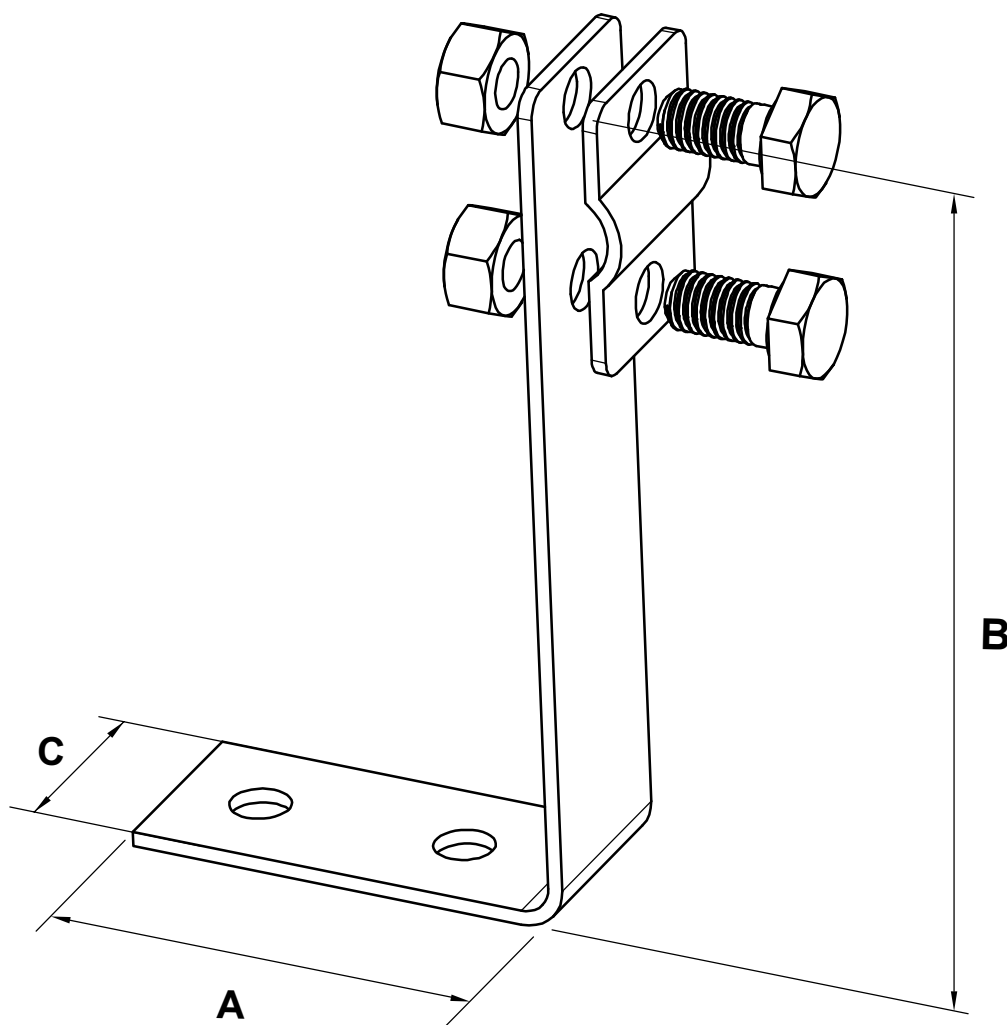


Nr kat.	Rodzaj tworzywa	Wymiary A/B/C [mm]	Odległość między śrubami [mm]	Informacje dodatkowe	Uwagi
R.8009	stal	60 / 120 / 25	26	2 śruby M6 dla drutu Ø8,Ø10	Ocynk ogniowy



Na życzenie klienta produkt dostępny w kolorach:

RAL 8017
 RAL 7024
 RAL 8004
 RAL 9005

Norma: PN-EN 62561-2