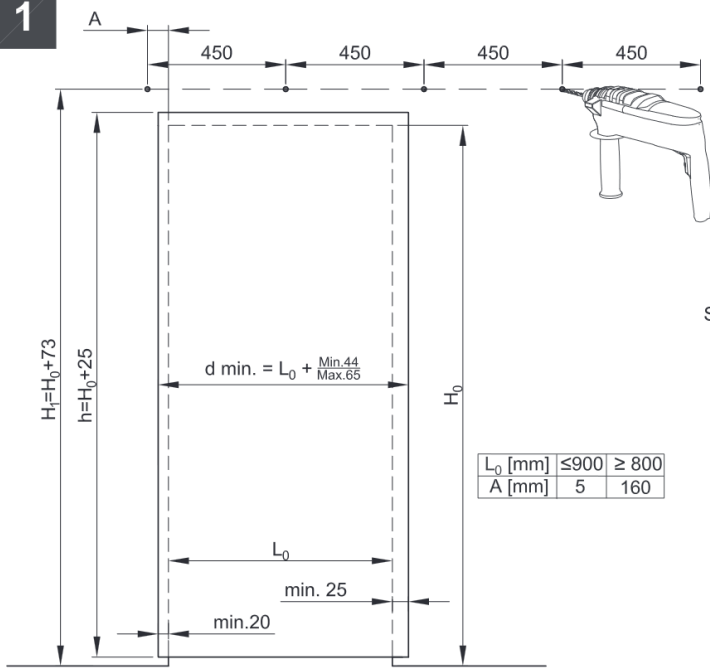
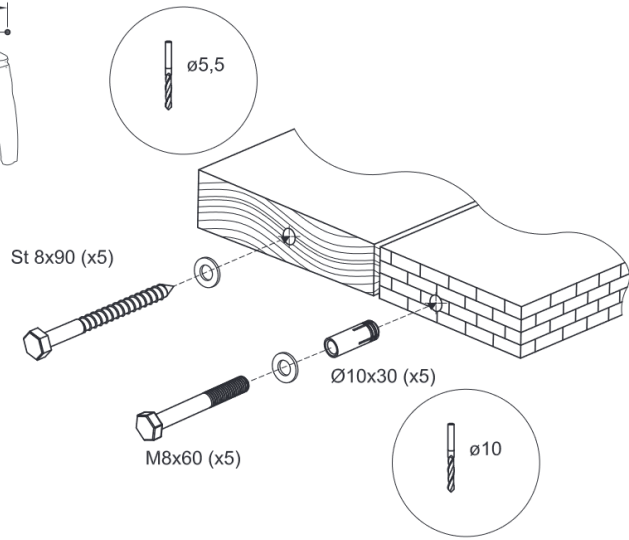


1

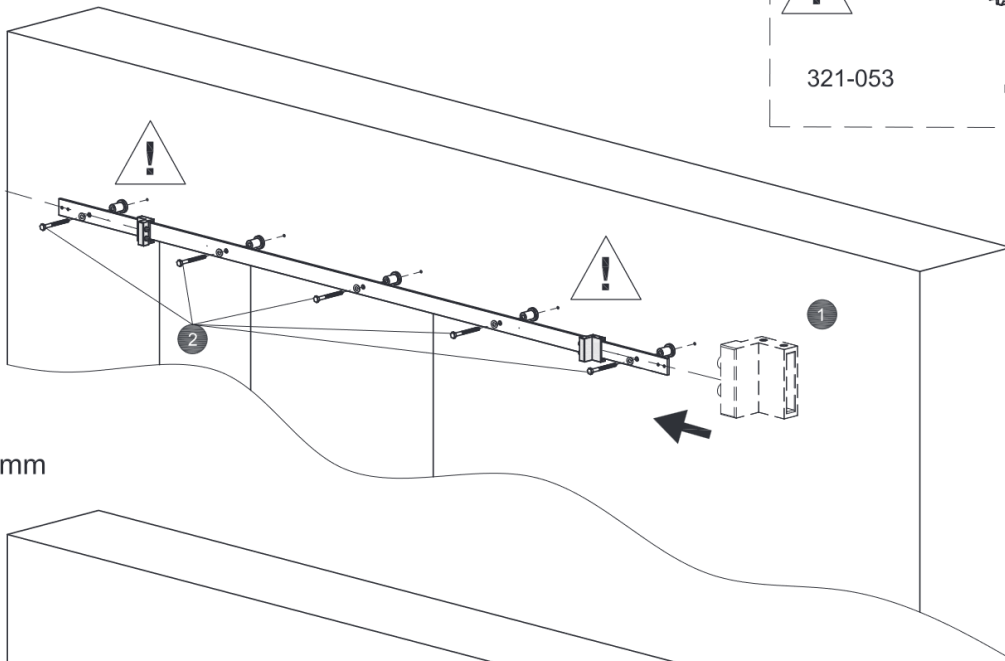
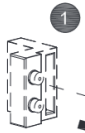
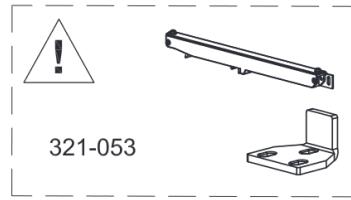


L_0 [mm]	≤ 900	≥ 800
A [mm]	5	160

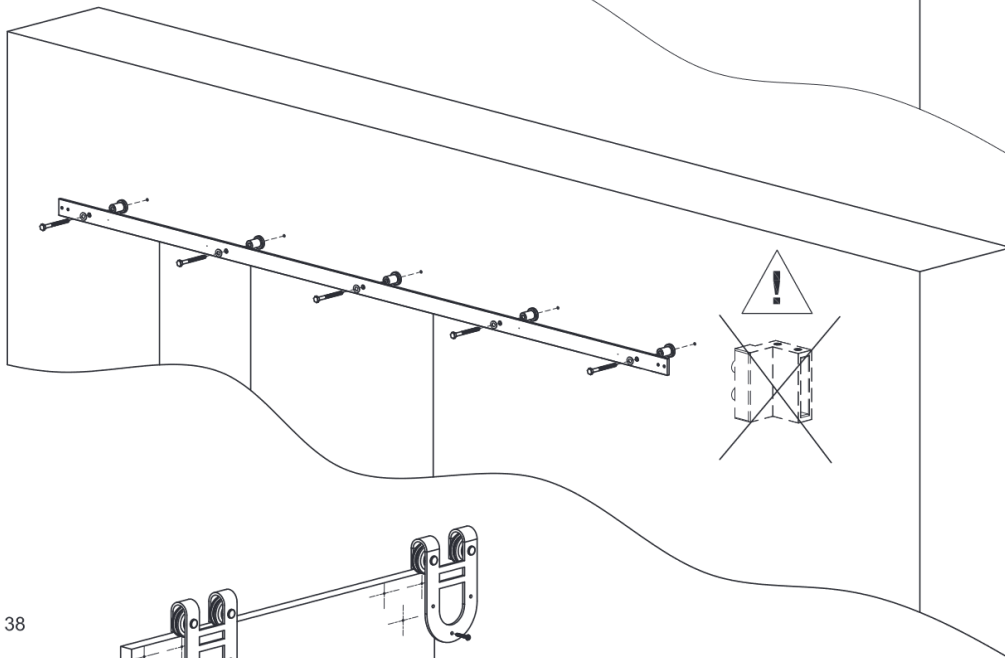
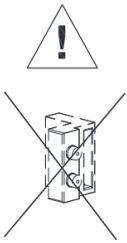


1. $L_0 \geq 800$ mm

2

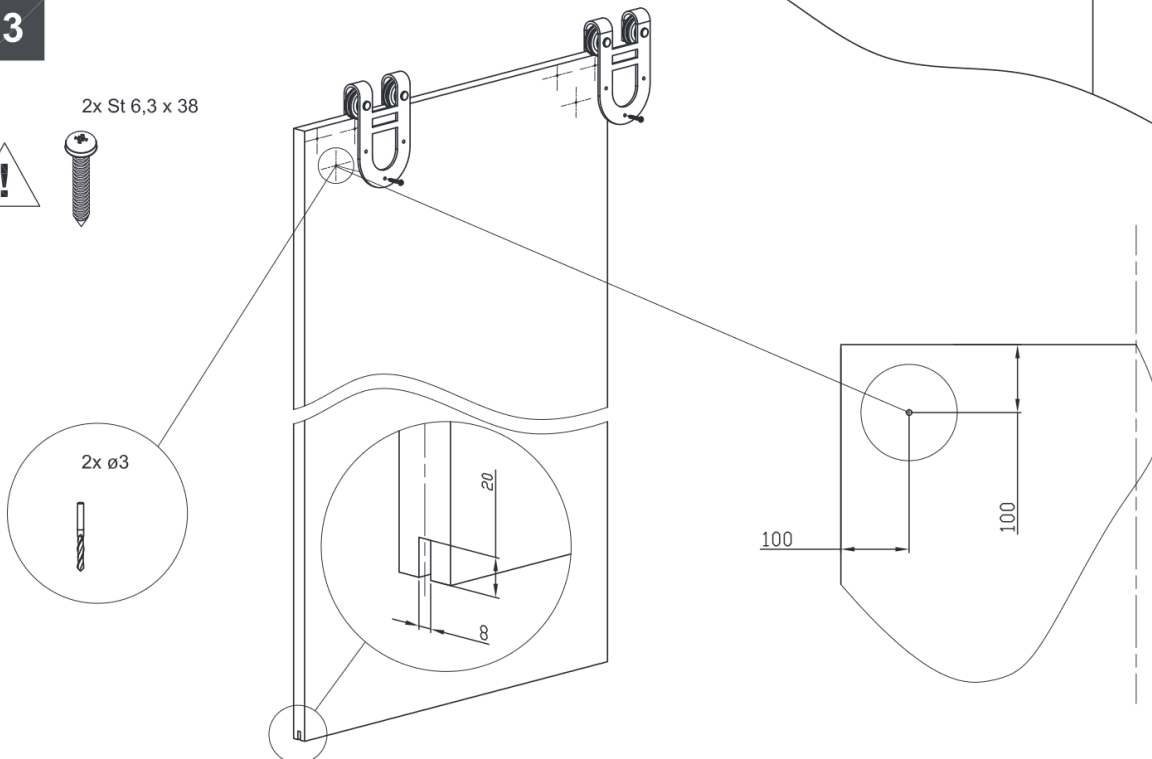


2. $L_0 \leq 900$ mm

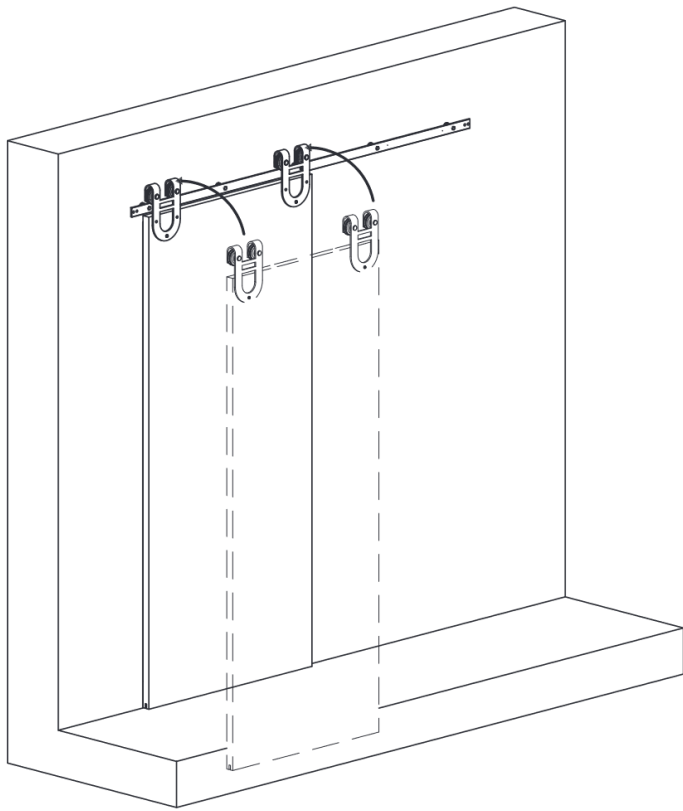


3

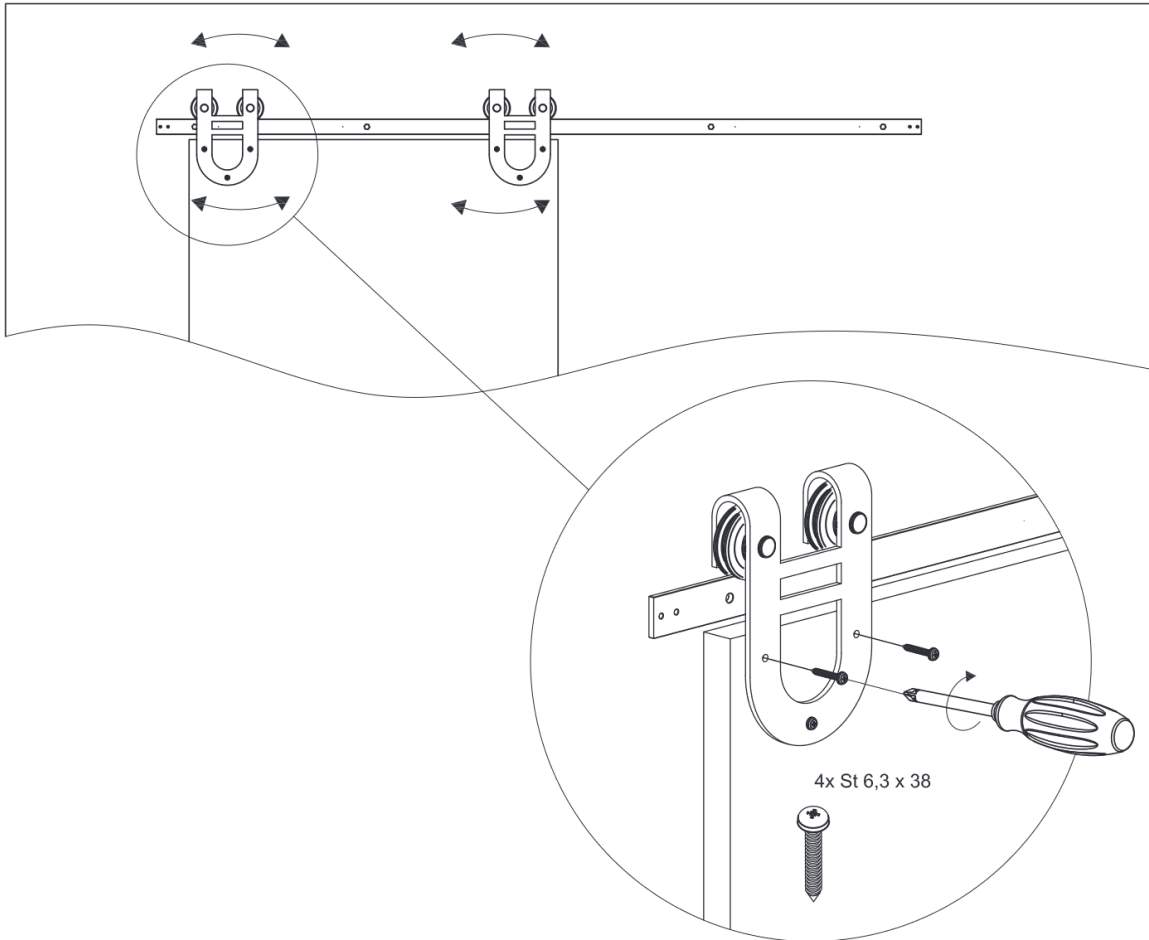
2x St 6,3 x 38



4

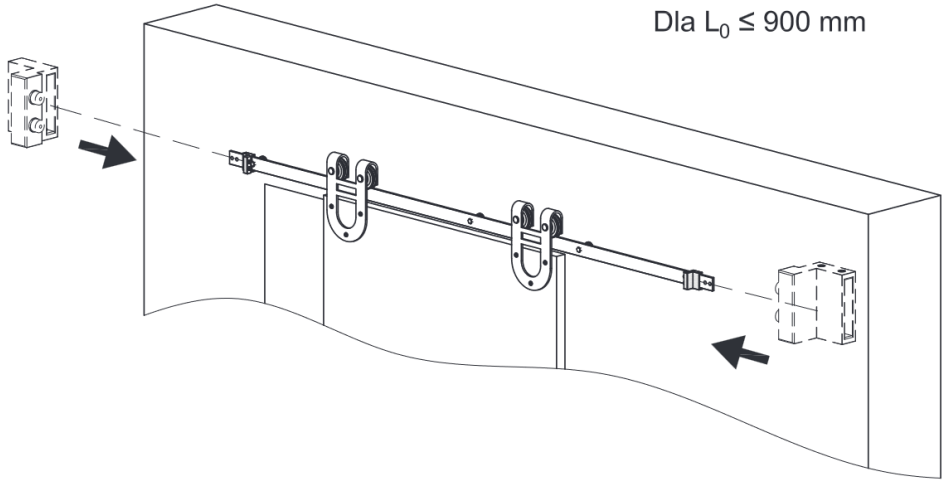


5

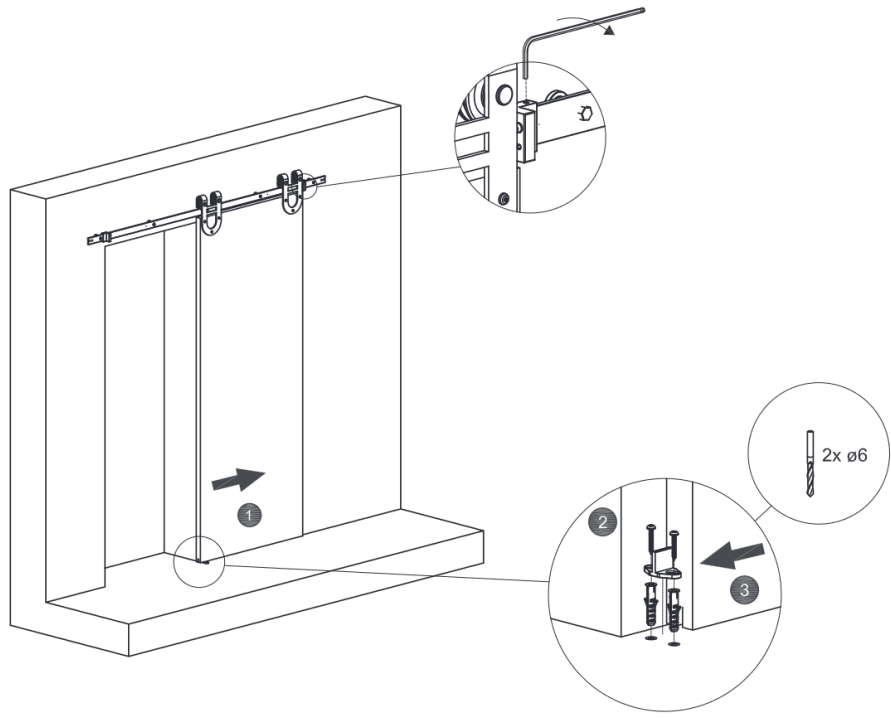


6

Dla $L_0 \leq 900$ mm



7



8

