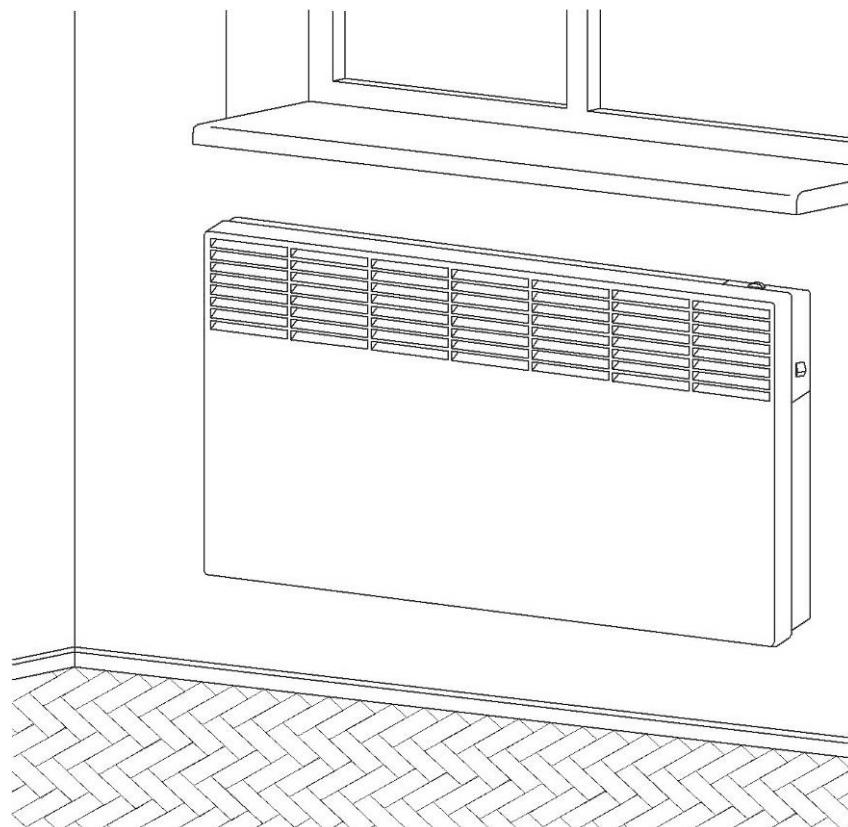


GRZEJNIK ELEKTRYCZNY**MODEL TX , T17****INSTRUKCJA OBSŁUGI**

"elektryczny przenośny miejscowy ogrzewacz pomieszczeń"

"Ten produkt jest odpowiedni tylko do sporadycznego użytku lub do stosowania w dobrze izolowanych pomieszczeniach"

Dyrektywa Parlamentu Europejskiego i Rady 2009/125/WE



UWAGA!

Przed przystąpieniem do instalacji i eksploatacji urządzenia, należy zapoznać się z "Instrukcją obsługi" (dalej „instrukcja”).

W związku z ciągle trwającymi pracami w celu poprawy jakości wyrobu, do projektu produktów mogą zostać wprowadzone zmiany, nieuwzględnione w niniejszej instrukcji, jednak nie pogarszające właściwości użytkowych produktu.

BARDZO WAŻNE !

GRZEJNIK MOŻE BYĆ INSTALOWANY WYŁĄCZNIE W POMIESZCZENIACH , GDZIE TEMPERATURA POWIETRZA NIE SPADA PONIŻEJ +0°C I NIE JEST WYŻSZA NIŻ +35°C.

1 UWAGI OGÓLNE

Niniejsza instrukcja jest przeznaczona dla konwektorowych ogrzewaczy elektrycznych THERMOVAL model T17 i TX (dalej zwane grzejnikami) oraz dla pochodnych modeli.

Grzejniki:

- należą do klasy nowoczesnych urządzeń grzewczych wykorzystujących gorące powietrze dla ogrzewania pomieszczeń budynków i instalacji budowlanych,
- modele ze stopniem ochrony IP20 są przeznaczone do użytku w tradycyjnych pomieszczeniach, modele IP24 zapewniają ochronę przed kroplami wody i są przeznaczone do eksploatacji we wszystkich typach pomieszczeń mieszkalnych,
- są przeznaczone do użytkowania jako urządzenia stojące na podłodze na nóżkach (w komplecie) lub na kółkach (dopłata), jednak ich konstrukcja pozwala również na montaż na ścianie,
- są wyposażone w termostat umożliwiający nastawienie i utrzymanie pożądanej temperatury w pomieszczeniu, w regulator stopniowego sterowania poboru mocy (lub bez regulatora), w funkcję ochrony przed przegrzaniem oraz ochrony pomieszczeń przed mrozem (w celu utrzymania temperatury w pomieszczeniu w zakresie od +5°C do +7°C, co zapobiega wychłodzeniu pomieszczenia przy utrzymaniu najniższego poziomu poboru energii elektrycznej).

Reżim pracy – całodobowy, automatyczny.

Przy zakupie grzejnika należy koniecznie sprawdzić, czy urządzenie funkcjonuje prawidłowo i jest wolne od uszkodzeń mechanicznych. Należy dokładnie sprawdzić poprawność wypełnienia gwarancji oraz obecność pieczętki sprzedawcy.

Prosimy zachować dowód zakupu, niniejszą instrukcję, kartę gwarancyjną i opakowanie w czasie trwania gwarancji grzejnika. Załączona do grzejnika podczas sprzedaży dokumentacja w przypadku zgubienia nie podlega odtworzeniu.

WAŻNA UWAGA ! Nieprzestrzeganie powyższych zaleceń, w przypadku powstania uszkodzeń mechanicznych, może prowadzić do utraty prawa do bezpłatnej obsługi gwarancyjnej.

2 DANE TECHNICZNE

Napięcie sieciowe	~ 230 V ± 5%
Częstotliwość	50 Hz
Klasa ochrony przed porażeniem prądem elektrycznym	II
Stopień ochrony zapewnianej przez obudowę	IP20 [TX] lub IP24 [T17]
Inne dane podano w tabeli 1.	

Tabela 1

Nominalny pobór mocy, kW	0,5	1,0	1,5	2,0	2,5
Prąd nominalny, A	2,1	4,3	6,5	8,7	10,8
Wymiary, mm, nie więcej niż (długość × szerokość × wysokość)	400×80×450	490×80×450	600×80×450	740×80×450	890×80×450

3 KOMPLETNOŚĆ

Grzejnik zapakowany jest w tekturowe opakowanie wraz z nóżkami, wieszakami ściennymi, instrukcją instalacji i użytkowania oraz kartą gwarancyjną.

4 BEZPIECZEŃSTWO

Przed podłączeniem grzejnika do gniazdka zasilania należy sprawdzić, czy przewód zasilający nie posiada uszkodzeń mechanicznych. W przypadku stwierdzenia uszkodzeń, należy niezwłocznie skontaktować się ze sprzedawcą lub centrum serwisowym w celu wymiany na nowe urządzenie. Kategorycznie zabrania się podłączenia urządzenia do sieci, dopóki uszkodzenie nie zostanie naprawione.

Grzejnik z II klasą ochrony nie wymaga uziemienia.

Podstawowe zasady:

- każdorazowo odłączyć przewód zasilający grzejnika podczas prowadzenia jego konserwacji oraz w trakcie mycia na wilgotno powierzchni wokół urządzenia, stojącego na podłodze. Odłączanie grzejnika należy wykonać poprzez wyjęcie wtyczki z gniazdka elektrycznego,
- chronić przed wilgocią grzejnik ze stopniem ochrony IP20,
- grzejniki ze stopniem ochrony IP24 muszą być zainstalowane tak, aby nie były dostępne (w zasięgu) dla osób znajdujących się w wannie lub pod prysznicem,
- chronić urządzenie przed dostaniem się do wewnątrz obcych obiektów, np.: drutu, papieru.

Urządzenie należy użytkować wyłącznie zgodnie z jego przeznaczeniem (grzejnik nie jest przeznaczony do użytku na zewnątrz).

Nie wolno eksploatować grzejnika z uszkodzonym przewodem zasilającym. Trzeba uważać, aby przewód zasilający nie dotykał rozgrzanych powierzchni grzejnika.

Aby uniknąć poparzenia, nie należy dotykać nieosłoniętą ręką kratki wylotowej oraz powierzchni w jej otoczeniu podczas pracy grzejnika.

OSTRZEŻENIE! W przypadku uszkodzenia przewodu zasilającego, jego wymiany powinien dokonać producent, pracownik centrum obsługi bądź osoba z odpowiednimi kwalifikacjami.

Dzieci do lat 3 mogą przebywać w pobliżu urządzenia tylko pod stałą kontrolą osób dorosłych.

Grzejnik może być użytkowany przez dzieci w wieku co najmniej 8 lat i przez osoby o ograniczonych możliwościach fizycznych, umysłowych lub osoby bez doświadczenia i znajomości sprzętu, jeżeli zapewniony zostanie nadzór lub instruktaż bezpiecznego użytkowania sprzętu i dotyczący potencjalnych zagrożeń. Dzieci nie powinny bawić się urządzeniem. Czyszczenie i konserwacja sprzętu przez dzieci jest zabroniona.

Nie wolno używać ogrzewacza w małych pomieszczeniach, gdy znajdują się w nich osoby niezdolne do samodzielnego ich opuszczenia chyba, że znajdują się pod stałym nadzorem.

Niektóre części urządzenia mogą być gorące i powodować oparzenia. Powinna być zachowana szczególna ostrożność, jeżeli w pobliżu urządzenia przebywają dzieci oraz osoby niepełnosprawne. Urządzenie powinno być używane na poziomej, stabilnej powierzchni (tak, by nie mogło się przewrócić) lub być przymocowane do ściany.

OSTRZEŻENIE! Aby zmniejszyć ryzyko wystąpienia pożaru, materiały włókiennicze, zasłony lub inne łatwopalne materiały powinny znajdować się w odległości nie mniejszej niż 1 m od wylotu powietrza w grzejniku.

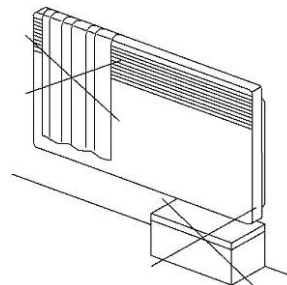
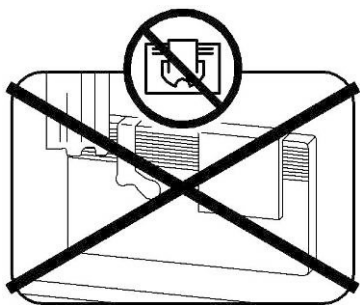


OSTRZEŻENIE! W celu uniknięcia przegrzania nie wolno przykrywać grzejnika.

NIE WOLNO:

- częściowo lub całkowicie blokować otworów wentylacyjnych w kratkach grzejnika;
- włączać grzejnika, jeśli został upuszczony;
- używać grzejnika, jeśli ma widoczne ślady uszkodzeń;
- umieszczać w pobliżu grzejnika łatwopalnych materiałów i przedmiotów;
- instalować grzejnika bezpośrednio pod gniazdkiem elektrycznym;
- używać grzejnika bezpośrednio przy wannie, natrysku lub przy basenie kąpielowym;

- dotykać wtyczki lub powierzchni włączonego grzejnika mokrymi rękami.



5 PRZYGOTOWANIA DO PRACY

5.1 Należy wyjąć grzejnik z opakowania. Zaleca się zachowanie opakowania w celu jego dalszego wykorzystania w przypadku demontażu grzejnika i długoterminowego przechowywania.

W przypadku przechowywania lub transportowania grzejnika w niskiej temperaturze (niebezpieczeństwo rosenia), przed podłączeniem urządzenia do prądu, konieczne jest odczekanie co najmniej 2 godzin w temperaturze pokojowej.

5.2 Należy określić miejsce, w którym grzejnik będzie eksploatowany. Nie powinno się stosować grzejnika w przeciągu, pod otworami wentylacyjnymi, w strefie bezpośredniego nasłonecznienia.

5.3 Należy sprawdzić, czy instalacja elektryczna wraz z zabezpieczeniami, do której będzie podłączony grzejnik jest przystosowana do prądu pobieranego przez urządzenie. Jeśli to konieczne, należy skontaktować się ze sprzedawcą lub oficjalnym przedstawicielem serwisu.

5.4 W przypadku montażu naściennego grzejnika należy zaznaczyć miejsce otworów montażowych (patrz rysunek 1, tabela 2) oraz przymocować uchwyty montażowe grzejnika za pomocą dostarczonych kołków montażowych, zachowując odległości powierzchni grzejnika do przedmiotów w pomieszczeniu, jak pokazano na rysunku 2, 3 (odległości podane są w centymetrach).

TECHNIKA WIESZANIA GRZEJNIKA NA UCHWYTACH ŚCIENNYCH

1 – włożyć górne druciane oczka od uchwyty w kwadratowe otwory montażowe, znajdujące się na tylnej ścianie grzejnika.

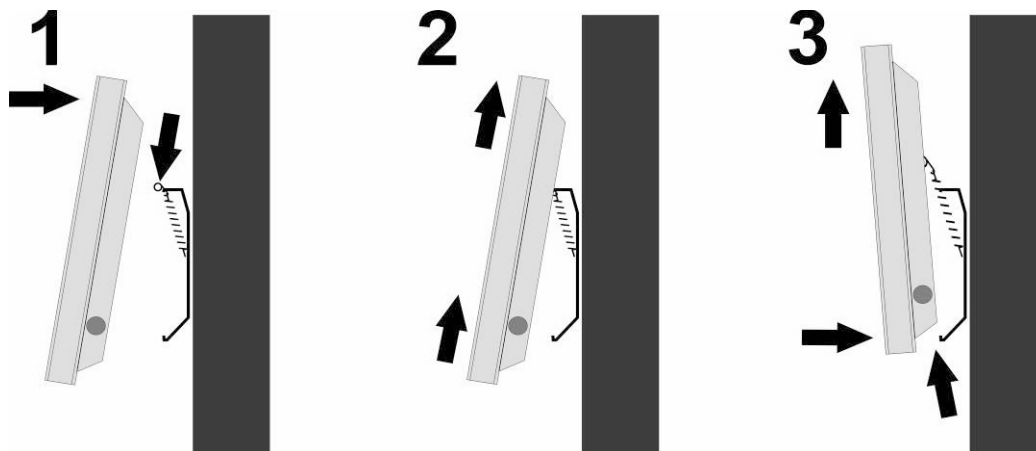
2 – naciągnij sprężyny uchwytów podnosząc grzejnik do góry, lekko pochylony górną częścią do ściany.

3 – nasadź grzejnik na dolne ząbki uchwytów tak, aby weszły pomiędzy otwory dolnej kratki wlotowej powietrza.

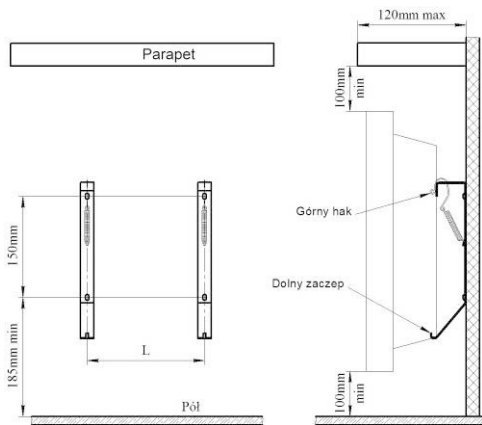
Czynność tą wykonuj z dużą uwagą, tak by nie porysować obudowy grzejnika.

Tabela 2

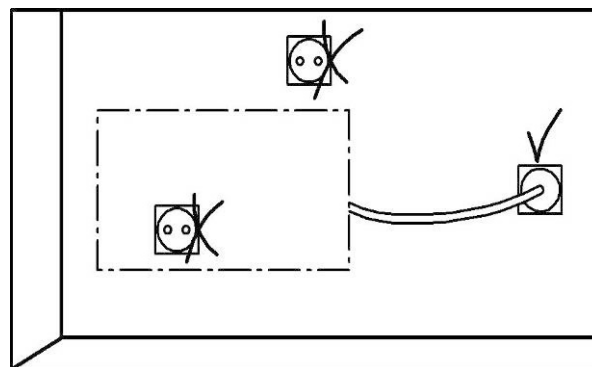
Moc znamionowa [kW]	0,5	1,0	1,5	2,0	2,5
L [mm]	177	267	377	517	667



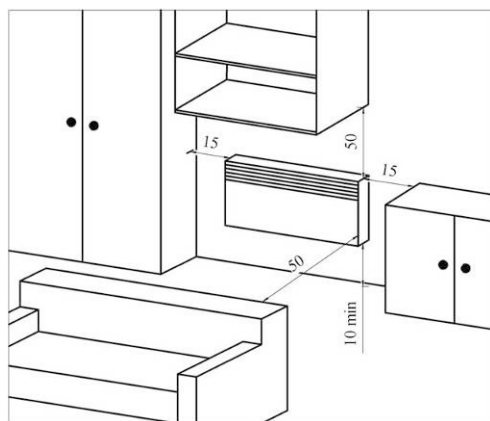
**Technika
Instalacji na
uchwytach
ściennych**



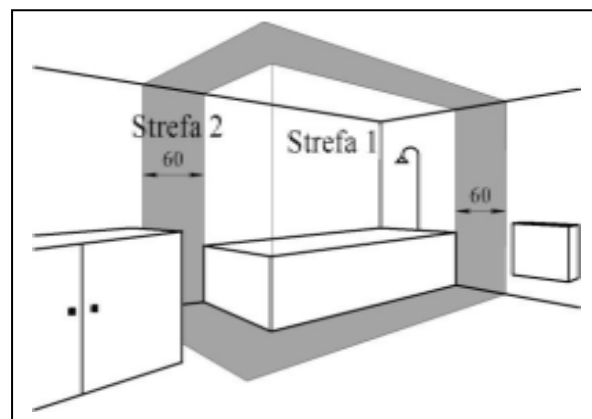
Rys. 1



Rys. 2



Rys. 3



Rys. 4

5.5 Grzejniki typu IP24 mogą być montowane w pomieszczeniach o podwyższonej wilgotności powietrza (patrz rys. 4).

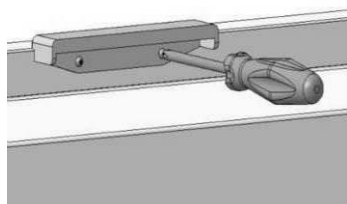
Instalacja jest zabroniona:

1 - w strefie 1 łazienki, basenu, etc.;

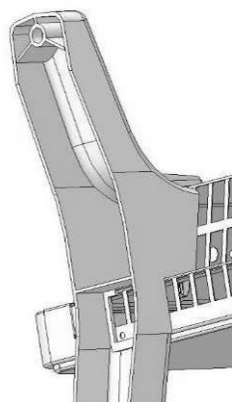
2 - w strefie 2, jeżeli osoba znajdująca się w wannie, pod prysznicem bądź w basenie może sięgnąć do grzejnika lub jego przewodu zasilającego.

Gniazdko zasilające do grzejnika powinno być instalowane co najmniej 25 cm powyżej poziomu podłogi i poza strefą 2.

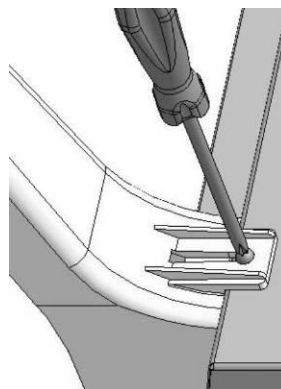
5.6 Poniższe rys. 5.1 – 5.4 przedstawiają prawidłowy sposób mocowania nóżek i rączki.



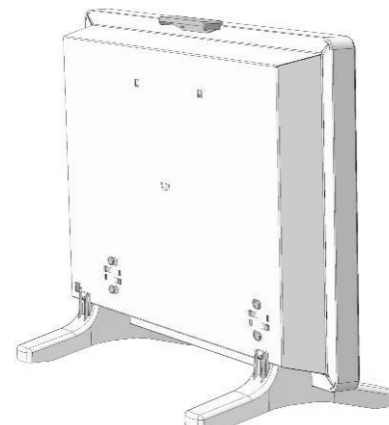
Rys. 5.1



Rys. 5.2



Rys. 5.3



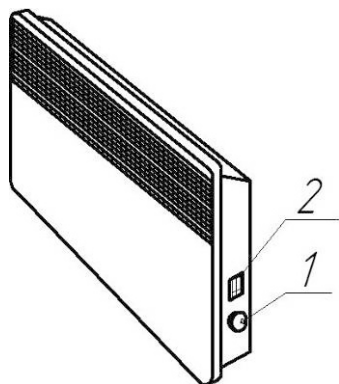
Rys. 5.4

Montaż nóżek przeprowadzamy na poziomej nawierzchni. Podczas instalowania nóżek należy zwrócić uwagę na ich prawidłową orientację względem konwektora oraz uważać, aby nie używać nadmiernej siły tak, by uniknąć zerwania zaczepek.

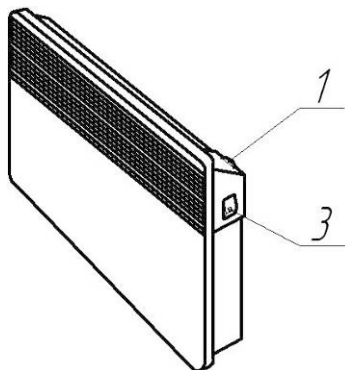
Wsuń zaczepy (rys. 5.2) w otwory grzejnika, a następnie przymocuj nóżki za pomocą wkrętów (rys. 5.3). Ustaw konwektor w pozycji roboczej (patrz rys. 5.4).

Ustaw konwektor na nóżkach (patrz rys. 3). Odległość tylnej ścianki konwektora do przedmiotów (mebli, zasłon itp.) musi wynosić co najmniej 15 cm

5.7 Należy wcisnąć klawisz na pozycję włączenia, a następnie obrócić pokrętło stopniowego sterowania mocą z pozycji wyłączenia "0", pokrętło termostatu należy ustawić w pozycji « » (znak « » na pokrętle powinien być ustawiony naprzeciw oznaczenia na obudowie grzejnika lub bloku sterowania). Grzejnik jest gotowy do działania (układ elementów sterowania grzejnika jest przedstawiony na rys. 6.1, 6.2).



Rys.6.1 Rozmieszczenie elementów sterowania grzejnika (TX)



Rys.6.2 Rozmieszczenie elementów sterowania grzejnika (T17)

- 1 – pokrętło termostatu
- 2 – klawisz sterowania mocą (klawisz wyłączenia dla modeli grzejnika bez regulatora mocy)
- 3 – klawisz wyłączenia

6 TRYB PRACY

Uwaga! Zabronione jest włączenie i eksploatacja grzejnika nie ustawionego na podłodze - na nóżkach lub nie przymocowanego do ściany.

6.1 Podłączanie grzejnika

Przewód zasilający należy podłączyć do gniazdka sieciowego. Pokrętło termostatu ustawia się na pozycji blisko "MAX". Należy włączyć grzejnik przesuwając klawisz wyłącznika na pozycję «I» (klawisz stopniowego regulatora – na pozycje «I» i «II»).

Gdy temperatura w pomieszczeniu osiągnie pożądaną wartość, należy powoli cofnąć pokrętło termostatu do momentu wyłączenia termostatu, czemu towarzyszy charakterystyczne "kliknięcie". Zaznaczona temperatura będzie automatycznie utrzymywać się w pomieszczeniu. W celu obniżenia temperatury w pomieszczeniu, należy ustawić pokrętło termostatu na niższą wartość liczbową.

Aby przełączyć grzejnik w tryb oszczędzający połowę mocy (dla grzejników ze stopniową regulacją mocy) wystarczy ustawić kontrolny klawisz w pozycji "0".

6.2 Uruchomienie funkcji przeciw zamarzaniu.

Pokrętło termostatu należy ustawić w pozycji « » i włączyć grzejnik.

6.3 Odłączenie grzejnika od sieci.

Klawisz regulatora należy ustawić (klawisz stopniowej regulacji mocą) na pozycję "0", po czym odłączyć przewód zasilający z gniazda z grzejnika.

6.4 Demontaż grzejnika

Przed demontażem grzejnika należy odłączyć urządzenie od sieci, zgodnie z informacją w p. 6.3 niniejszej instrukcji.

W celu demontażu grzejnik pociąga się do góry oraz na siebie aż do momentu wyjścia dolnych zaczepek uchwytu z otworów dolnej kratki wylotowej grzejnika, a następnie pociąga się grzejnik w dół i zdejmuje się go z górnych zaczepek uchwytów.

6.5 Poniżej przedstawiono zalecenia, przydatne przy wyborze modeli grzejników oraz podczas obsługi.

Wybór mocy znamionowej grzejników w przypadku, kiedy one stanowią podstawowe źródło ciepła, powinien być przeprowadzony w oparciu o obliczenia, zakładające 100W na każdy 1m² powierzchni (dla pomieszczeń z normalną izolacją o wysokości ścian nie więcej niż 3 m). W pozostałych przypadkach doboru grzejników powinien dokonać wykwalifikowany specjalista, zgodnie z rzeczywistymi stratami ciepła danego pomieszczenia.

Zaleca się montaż grzejników w pomieszczeniach dobrze izolowanych.

W celu zmniejszenia kosztów energii należy:

- sprawdzić w porę osiągnięcie pożądanego temperatury w pomieszczeniu;
- wyłączyć grzejnik na czas wietrzenia pomieszczenia;
- w przypadku nieobecności użytkownika w pokoju w okresie do 2 godzin – nie zmieniać ustawień termostatu, w przeciwnym razie (kiedy planuje się wyjście na dłużej, między 2 a 24 godziny) – ustawić pokrętkę termostatu w położeniu « »;
- jeśli w pokoju zostało zainstalowanych kilka grzejników, należy zsynchronizować ich pracę, ustawiając pokrętki termostatów na tę samą pozycję.

7 KONSERWACJA

Należy co najmniej raz w miesiącu oczyścić kratę grzejnika z kurzu przy pomocy szczotki i odkurzacza, przetrzeć obudowę wilgotną szmatką. Nie należy używać materiałów ściernych bądź agresywnych.

8. TRANSPORT I PRZECHOWYWANIE

8.1 Grzejniki w opakowaniu producenta mogą być transportowane przez wszystkie rodzaje krytych środków transportu, które zapewnią ochronę przed deszczem i uszkodzeniami mechanicznymi, zgodnie z zasadami obowiązującymi dla przewozu przez wybrany typ transportu. W przewozie indywidualnym, należy unikać uderzeń oraz niekontrolowanych przemieszczeń wewnątrz pojazdu transportującego. W czasie transportowania temperatura powinna mieścić się w przedziale od 0°C do +50°C, a przed włączeniem, grzejnik powinien osiągnąć temperaturę równą min +5°C i być suchy.

8.2 Grzejniki powinny być przechowywane w opakowaniu producenta w suchych ogrzewanych pomieszczeniach w temperaturze od +5°C do +40°C przy względnej wilgotności nie wyżej 80%.

Zabrania się przechowywania grzejników w warunkach mogących spowodować korozję elementów konstrukcyjnych lub uszkodzenie izolacji przewodów.

9 ZASADY UTYLIZACJI

Wyrób nie zawiera materiałów, wymagających specjalnych technik unieszkodliwiania.

Zużyte grzejniki należy rozmontować i posegregować złom na metale kolorowe i czarne, po czym zutylizować zgodnie z zasadami, przepisami oraz metodami przyjętymi w zakresie segregacji odpadów.

Produkt nie zawiera metali szlachetnych.

10 WARUNKU UDZIELANEJ GWARANCJI

1. GWARANT

Gwarancji udziela Thermoval Polska Spółka Akcyjna z siedzibą w Warszawie pod adresem: ul. Postępu 2, 02-676 Warszawa, wpisana do Rejestru Przedsiębiorców Krajowego Rejestru Sądowego prowadzonego przez Sąd Rejonowy dla m.st. Warszawy w Warszawie, XIII Wydział Gospodarczy Krajowego Rejestru Sądowego, pod numerem KRS 0000755219, posiadająca numer NIP: 9512472037, numer REGON: 381660505, numer BDO: 000107075, kapitał zakładowy w wysokości: 16 000 000,00 złotych w całości wpłacony, (dalej „Gwarant”).

Dane kontaktowe:

1) adres pocztowy:

Thermoval Polska Spółka Akcyjna

ul. Okulickiego 21

05-500 Piaseczno

2) adres poczty elektronicznej: serwis@thermoval.pl

3) numer telefonu do Działu Serwisu : +48 22 853 70 66, czynny od poniedziałku do piątku w godzinach od 8:00 do 16:00 (opłata jak za zwykle połączenie telefoniczne, zgodnie z pakietem taryfowym dostawcy usług).

2. ZAKRES GWARANCJI

Gwarant udziela gwarancji jakości na Produkt obejmującą wady fizyczne Produktu, które powstały z przyczyn tkwiących w Produkcie i związane są z materiałem użytym do wykonania Produktu lub sposobem wykonania Produktu (dalej „Wada”), oraz zobowiązuje się do bezpłatnego usunięcia Wad Produktu, które ujawnią się w terminie określonym pkt 4.1 poniżej, zwanym Okresem Gwarancyjnym (dalej „Gwarancja”).

3. UPRAWNIENIA WYNIKAJĄCE Z GWARANCJI

W przypadku ujawnienia się Wady Produktu w czasie Okresu Gwarancyjnego Gwarant zobowiązuje się do usunięcia Wady przez dokonanie nieodpłatnej naprawy wadliwego Produktu.

W przypadku braku możliwości dokonania naprawy lub gdy koszt naprawy przewyższa cenę sprzedaży wadliwego Produktu, Gwarant, według swojego wyboru, dokona zwrotu całej ceny sprzedaży zapłaconej za wadliwy Produkt albo wymieni wadliwy Produkt na wolny od wad, lub - gdy wymiana wadliwego Produktu nie jest możliwa, bowiem Produkt nie jest już produkowany albo nie jest produkowany w tej samej wersji (modelu) - dokona wymiany wadliwego Produktu na produkt o zbliżonych parametrach do Produktu.

4. OKRES TRWANIA I ZASIĘG TERYTORIALNY GWARANCJI

4.1. Okres Gwarancyjny wynosi 5 (pięć) lat na element grzejny i 2 (dwa) lata na pozostałe podzespoły, licząc od daty sprzedaży Produktu.

4.2. Terytorialny zasięg ochrony gwarancyjnej obejmuje terytorium Rzeczypospolitej Polskiej.

5. PODSTAWA SKORZYSTANIA Z GWARANCJI

Warunkiem możliwości realizacji uprawnień wynikających z Gwarancji jest:

1) posiadanie i przedłożenie Gwarantowi dokumentu Karty Gwarancyjnej oraz dowodu zakupu Produktu, przy czym przedłożenie Karty Gwarancyjnej prawidłowo wypełnionej przez Sprzedawcę, obejmujące uzupełnienie Karty Gwarancyjnej o nazwę i typ Produktu, datę jego sprzedaży, numer dokumentu sprzedaży Produktu oraz pieczęć i podpis Sprzedawcy, jest traktowane jako jednoczesne przedłożenie dowodu zakupu Produktu,

2) eksploatacja Produktu zgodnie z jego przeznaczeniem oraz instrukcją montażu i obsługi,

3) zgłoszenie Wady Gwarantowi na zasadach i w terminie określonych w Warunkach Gwarancji.

6. PROCEDURA ROZPATRYWANIA REKLAMACJI Z TYTUŁU UDZIELONEJ GWARANCJI

6.1. W przypadku ujawnienia Wady Produktu w Okresie Gwarancyjnym, uprawnienia wynikające z Gwarancji mogą być realizowane przez zgłoszenie Wady Produktu (dalej „Reklamacja”).

6.2. Reklamację można zgłosić Gwarantowi:

- w formie pisemnej na adres: Thermoval Polska Spółka Akcyjna,

ul. Okulickiego 21, 05-500 Piaseczno,

- w formie korespondencji elektronicznej na adres: serwis@thermoval.pl,

- w autoryzowanym punkcie serwisowym Gwaranta (dalej „Autoryzowany Punkt Serwisowy”), w godzinach jego otwarcia. Lista Autoryzowanych Punktów Serwisowych wraz z ich adresami oraz godzinami otwarcia dostępna jest na stronie internetowej pod adresem www.thermoval.pl.

6.3. Reklamację należy zgłosić nie później niż w terminie 2 (dwóch) miesięcy od dnia stwierdzenia Wady. Do zachowania tego terminu wystarczy wysłanie Reklamacji przed jego upływem. Niezgłoszenie Reklamacji we wskazanym terminie powoduje utratę uprawnień przewidzianych w punkcie 3 powyżej.

6.4. Wykonując uprawnienia wynikające z Gwarancji należy dostarczyć wadliwy Produkt do Gwaranta, to jest - w zależności od miejsca złożenia Reklamacji – do siedziby Gwaranta pod adresem wskazanym w punkcie 1 powyżej lub Autoryzowanego Punktu Serwisowego, w którym składa się Reklamację.

6.5. Gwarant rozpatrzy i ustosunkuje się do Reklamacji, to jest powiadomi uprawnionego z Gwarancji o przyjęciu albo odmowie przyjęcia Reklamacji, niezwłocznie, nie później niż w terminie 14 (czternastu) dni od dnia złożenia Reklamacji.

6.6. Po rozpatrzeniu Reklamacji, w przypadku istnienia Wady Produktu, Gwarant wykona swoje obowiązki określone w niniejszej Gwarancji w terminie 30 (trzydziestu) dni licząc od dnia zgłoszenia Reklamacji oraz dostarczenia wadliwego Produktu do siedziby Gwaranta lub Autoryzowanego Punktu Serwisowego, w którym złożono Reklamację. W uzasadnionych przypadkach, z uwagi na konieczność sprowadzenia z zagranicy części zamiennych, elementów, podzespołów wymienianych w ramach wykonywania obowiązków z Gwarancji, termin usunięcia Wady Produktu przez jego nieodpłatną naprawę może ulec wydłużeniu, jednak nie więcej niż do 45 (czterdzieści pięć) dni. Gwarant niezwłocznie poinformuje uprawnionego z Gwarancji o wydłużeniu terminu usunięcia Wady. Gwarant dąży do staranności, aby naprawę wykonać w możliwie najkrótszym terminie.

6.7. Po usunięciu Wady, Gwarant na swój koszt dostarczy i wyda Produkt uprawnionemu z Gwarancji w miejscu, w którym zgłoszono Reklamację, to jest odpowiednio pod adresem siedziby Gwaranta wskazanym w punkcie 1 powyżej lub w Autoryzowanym Punkcie Serwisowym. W przypadku, gdy Gwarant jest zobowiązany do zwrotu ceny sprzedaży zapłaconej za wadliwy Produkt, zwrot ceny nastąpi na rachunek bankowy wskazany przez uprawnionego z Gwarancji.

7. DODATKOWE OŚWIADCZENIA GWARANTA

7.1. Niniejsza Gwarancja nie wyłącza, nie ogranicza ani nie zawiesza uprawnień Kupującego wynikających z przepisów o rękojmi za wady rzeczy sprzedanej.

7.2. Gwarant wyraża zgodę na udział w postępowaniu w sprawie pozasądowego rozwiązywania sporów z Konsumentami. Skorzystanie z dostępnych pozasądowych sposobów dochodzenia roszczeń jest możliwe po zakończeniu procedury reklamacyjnej i ma charakter dobrowolny - obie strony muszą wyrazić zgodę na postępowanie.

7.3. Podmiotem uprawnionym do prowadzenia postępowania w sprawie pozasądowego rozwiązywania sporów konsumenckich jest Inspekcja Handlowa. Zadania Inspekcji Handlowej w zakresie prowadzenia postępowania w sprawie pozasądowego rozwiązywania sporów konsumenckich oraz organizowania i prowadzenia stałych sądów polubownych wykonują właściwi miejscowo wojewódzcy inspektorzy Inspekcji Handlowej. Adres strony internetowej Mazowieckiego Wojewódzkiego Inspektora Inspekcji Handlowej w Warszawie: www.wiih.org.pl. Wykaz wszystkich wojewódzkich inspektorów Inspekcji Handlowej oraz stałych sądów polubownych wraz z adresami ich stron internetowych znajduje się na stronie internetowej Urzędu Ochrony Konkurencji i Konsumentów pod adresem www.uokik.gov.pl/wazne_adresy.php. Wykaz instytucji zajmujących się pozasądowym rozwiązywaniem sporów konsumenckich wraz z informacją o rodzaju spraw, jakimi poszczególne podmioty się zajmują dostępny jest na stronie internetowej Urzędu Ochrony Konkurencji i Konsumentów pod adresem www.uokik.gov.pl.

7.4. Szczegółowe informacje o pozasądowych sposobach dochodzenia roszczeń, a także zasady dostępu do tych procedur dostępne są w siedzibach oraz na stronach internetowych powiatowych (miejskich) rzeczników konsumentów, organizacji społecznych, do których zadań statutowych należy ochrona konsumentów, wojewódzkich inspektoratów Inspekcji Handlowej oraz pod następującymi adresami Urzędu Ochrony Konkurencji i Konsumentów:
www.uokik.gov.pl/spory_konsumenckie.php, https://uokik.gov.pl/pozasadowe_rozwiazywanie_sporow_konsumenckich.php, www.uokik.gov.pl/wazne_adresy.php, www.uokik.gov.pl/sprawy_indywidualne.php.

8. WYŁĄCZENIA GWARANCJI

Gwarancją nie są objęte uszkodzenia i wady Produktu powstałe z innych przyczyn niż tkwiące w Produkcie. Gwarancja nie obejmuje:

- 1) uszkodzeń mechanicznych i powstałych na ich skutek wad,
- 2) uszkodzeń powstałych na skutek niewłaściwego montażu (niezgodnego z instrukcją montażu i obsługi Produktu) i wywołanych tym wad, w szczególności: podłączenia do niewłaściwej elektrycznej instalacji zasilającej, niespełniającej warunków obowiązujących norm dla sieci elektrycznych, jednofazowych ~ 230V 50Hz - podłączenia do instalacji elektrycznej pozbawionej zabezpieczeń nadprądowych i różnicowoprądowych lub w złym stanie technicznym),
- 3) uszkodzeń powstałych z przyczyn zewnętrznych, np. pożaru, powodzi, uderzenia pioruna,
- 4) uszkodzeń powstałych na skutek niewłaściwego przechowywania, użytkowania (niezgodnego z przeznaczeniem bądź instrukcją montażu i obsługi Produktu) i wywołanych tym wad,
- 5) uszkodzeń powstałych na skutek zastosowania niewłaściwych podzespołów montażowych lub materiałów eksploatacyjnych (niezgodnych z instrukcją montażu i obsługi Produktu) i wywołanych tym wad,
- 6) uszkodzeń powstałych na skutek niewłaściwego napięcia elektrycznego w instalacji zasilającej Produkt i wywołanych tym wad,
- 7) wad powstałych na skutek napraw podjętych przez Kupującego we własnym zakresie.

9. OCHRONA DANYCH OSOBOWYCH

9.1. Gwarant informuje, iż w przypadku wystąpienia z roszczeniami z Gwarancji, administratorem danych osobowych zgłaszającego Reklamację będącego osobą fizyczną jest Thermoval Polska Spółka Akcyjna z siedzibą w Warszawie pod adresem: ul. Postępu 2, 02-676 Warszawa, wpisana do Rejestru Przedsiębiorców Krajowego Rejestru Sądowego prowadzonego przez Sąd Rejonowy dla m.st. Warszawy w Warszawie, XIII Wydział Gospodarczy Krajowego Rejestru Sądowego pod numerem KRS 0000755219. Może się Pan/Pani z nami skontaktować wysyłając wiadomość za pośrednictwem poczty elektronicznej na adres: serwis@thermoval.pl, jak również przesyłając list tradycyjny na adres: Thermoval Polska S.A., ul. Okulickiego 21, 05-500 Piaseczno, z dopiskiem „Dane osobowe”.

9.2. Pana/Pani dane osobowe będą przetwarzane: (a) w celu wykonania umowy gwarancji – na podstawie art. 6 ust. 1 lit. b) Rozporządzenia Parlamentu Europejskiego i Rady (UE) 2016/679 z dnia 27 kwietnia 2016 r. w sprawie ochrony osób fizycznych w związku z przetwarzaniem danych osobowych i w sprawie swobodnego przepływu takich danych oraz uchylenia dyrektywy 95/46/WE (dalej „RODO”), (b) w przypadku, gdy nie jest Pan/Pani stroną umowy, a jedynie przedstawicielem podmiotu dokonującego zgłoszenia reklamacyjnego - dla celów wynikających z prawnie uzasadnionych interesów realizowanych przez administratora i stronę trzecią – podmiotu dokonującego zgłoszenia reklamacyjnego reprezentowanego przez Pana/Panią, tj. dla celów doprowadzenia do wykonania umowy gwarancji pomiędzy administratorem a reprezentowanym przez Pana/Panią podmiotem - na podstawie art. 6 ust. 1 lit. f) RODO. Podanie danych osobowych jest dobrowolne, ale niezbędne dla wykonania umowy gwarancji.

9.3. Odbiorcami Pana/Pani danych są podmioty przetwarzające dane osobowe w imieniu administratora: Autoryzowane Punkty Serwisowe, podmioty zapewniające obsługę lub udostępniające systemy teleinformatyczne, podmioty zapewniające obsługę prawną - w zakresie niezbędnym dla ewentualnego ustalenia, dochodzenia lub obrony roszczeń, świadczące usługi księgowo, inni administratorzy danych osobowych działający we własnym imieniu, w szczególności podmioty prowadzące działalność pocztową lub kurierską.

9.4. Pana/Pani dane osobowe będą przetwarzane do czasu przedawnienia roszczeń z Gwarancji.

9.5. Ma Pan/Pani prawo dostępu do treści swoich danych osobowych oraz żądania ich sprostowania, usunięcia, ograniczenia przetwarzania oraz prawo do przenoszenia danych osobowych. Przysługuje Panu/Pani prawo do wniesienia sprzeciwu wobec przetwarzania Pana/Pani danych osobowych zgodnie z art. 21 ust. 1 RODO, jak również prawo do wniesienia skargi do Prezesa Urzędu Ochrony Danych Osobowych w przypadku powzięcia informacji o niezgodnym z prawem przetwarzaniu danych osobowych przez administratora.



UWAGA ! URZĄDZENIA NIE WOLNO WRZUCAĆ DO ODPADÓW DOMOWYCH.

Zgodnie z obowiązującym prawem, nie nadające się do użycia urządzenia zasilane prądem elektrycznym należy zbierać osobno, w specjalnie do tego celu wyznaczonych miejscach, celem ich przetworzenia i ponownego wykorzystania, na podstawie obowiązujących norm ochrony środowiska (Dee 2002/96/CE).

Dane i informacje produktowe, zgodne z Dyrektywą 2009/125/WE

Model grzejnika:	TX-0,5	T17-0,5	TX-1,0	T17-1,0	TX-1,5	T17-1,5	TX-2,0	T17-2,0	TX-2,5	T17-2,5
Moc cieplna										
Nominalna moc cieplna P_{nom} , kW	0,5		1,0		1,5		2,0		2,5	
Minimalna moc cieplna (orientacyjna) P_{min} , kW	N/D	N/D	N/D	N/D	0,75	N/D	1,0	N/D	1,25	N/D
Maksymalna stała moc cieplna $P_{max,c}$, kW	0,5		1,0		1,5		2,0		2,5	
Zużycie energii elektrycznej na potrzeby własne										
Przy nominalnej mocy cieplnej (e_{lmax}), kW	0,5		1,0		1,5		2,0		2,5	
Przy minimalnej mocy cieplnej (e_{lmin}), kW	N/D		N/D		N/D		N/D		N/D	
W trybie czuwania (e_{lsb}), kW	N/D		N/D		N/D		N/D		N/D	
Rodzaj mocy cieplnej/regulacja temperatury w pomieszczeniu	Termostat mechaniczny									
N/D-nie dotyczy										
Dane teleadresowe	Therموال Polska S.A. ul. Okulickiego 21, 05-500 Piaseczno, www.therموال.pl									