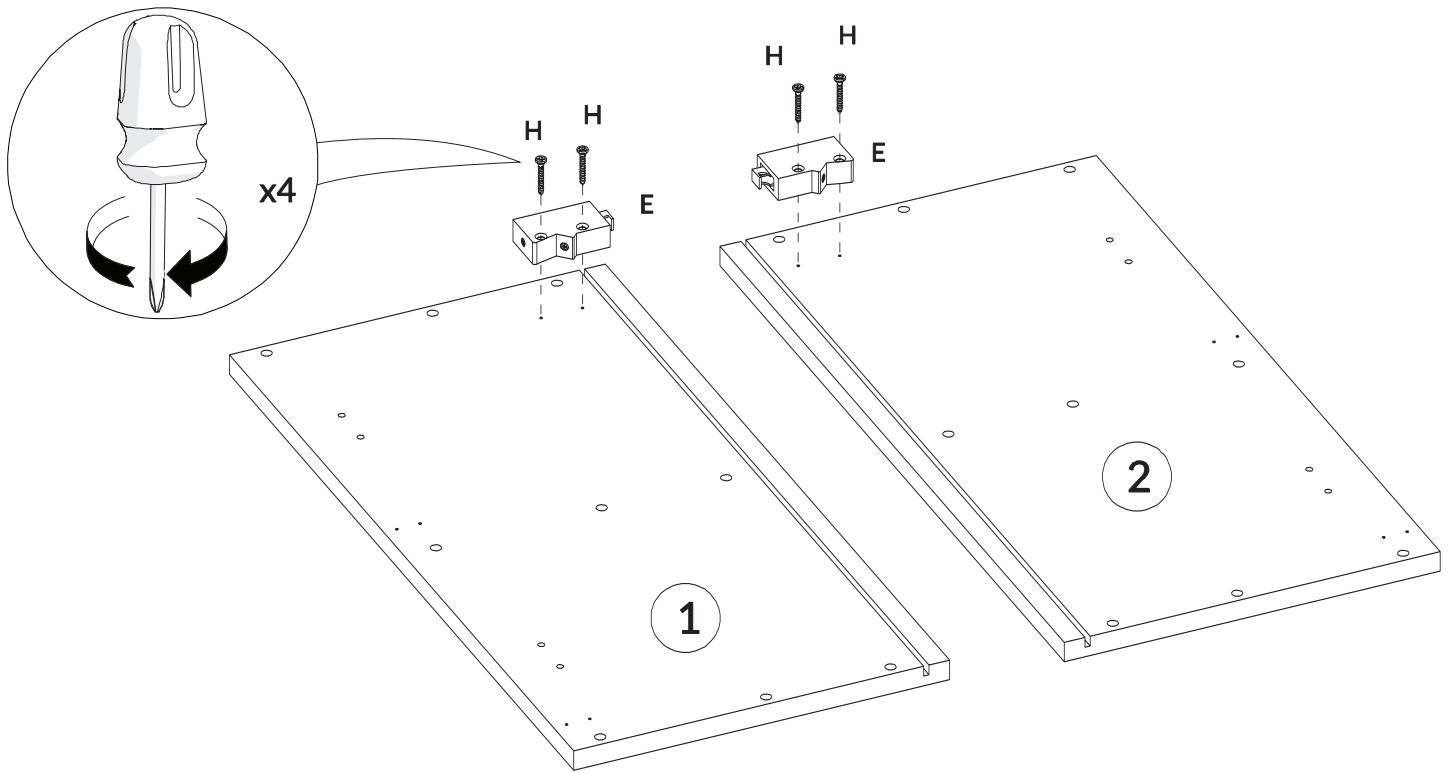
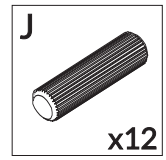
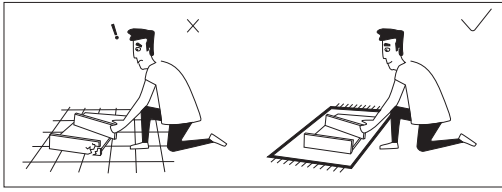
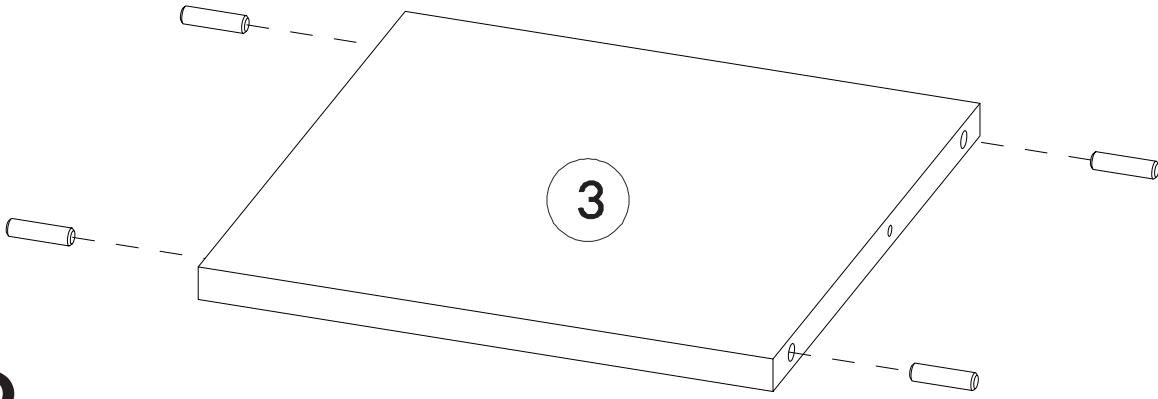


1.



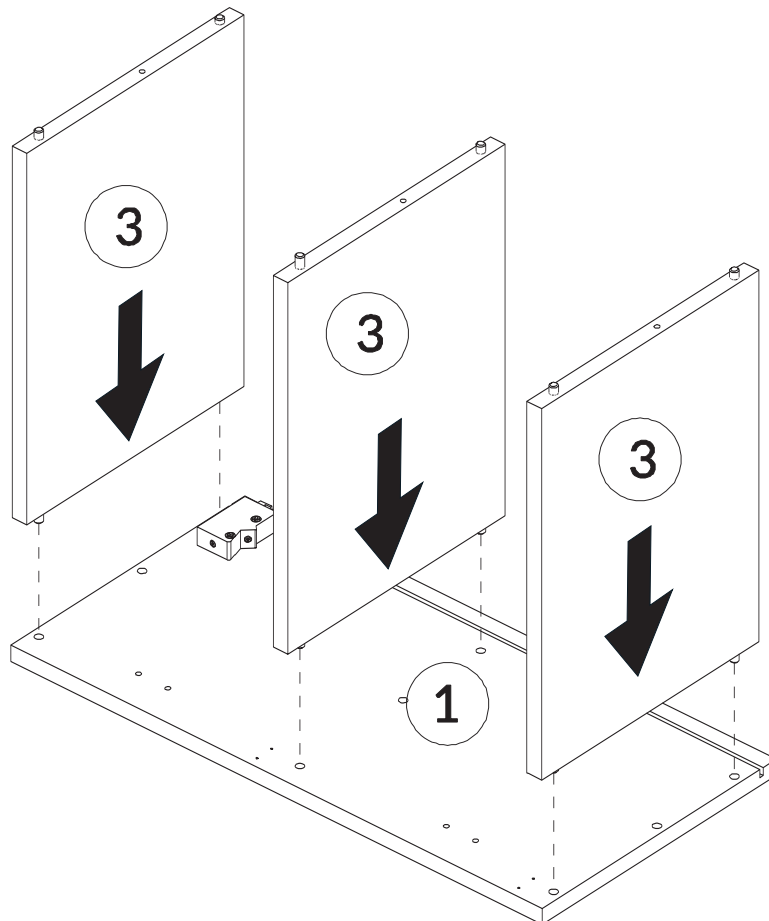


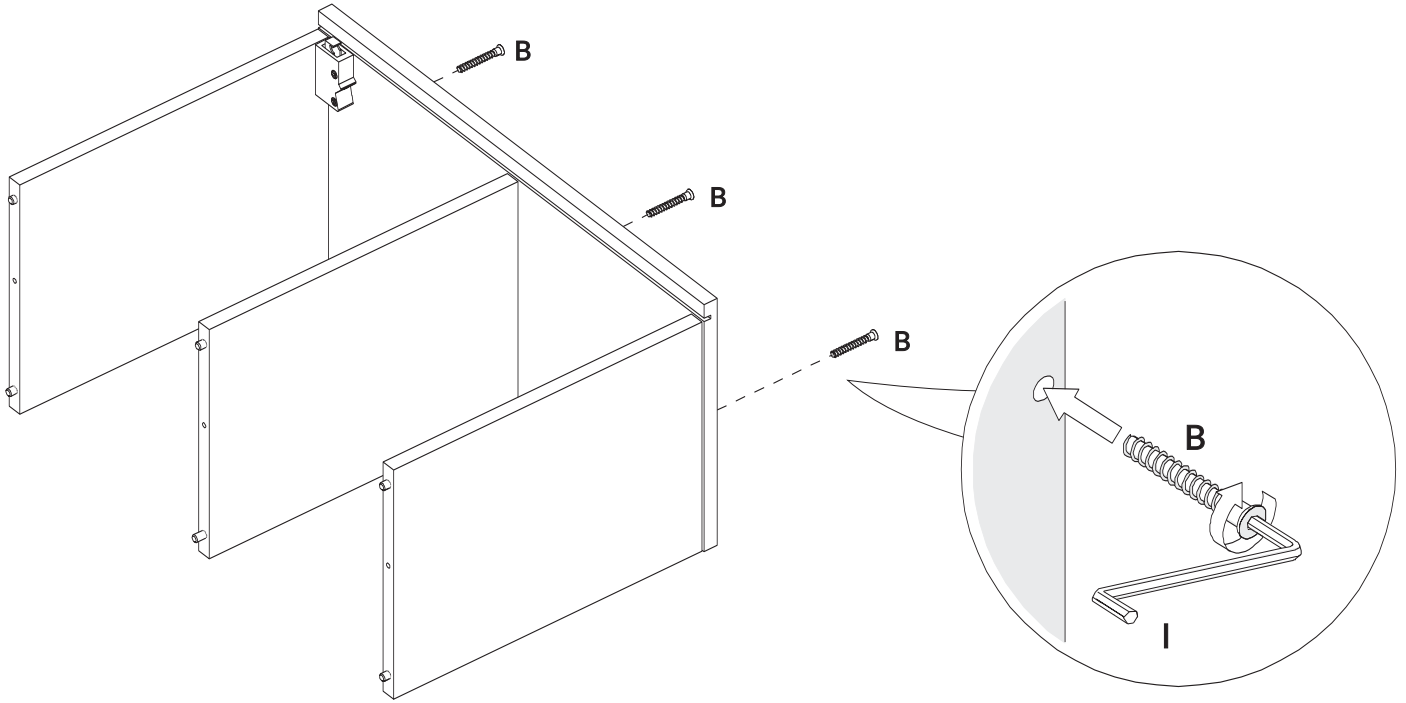
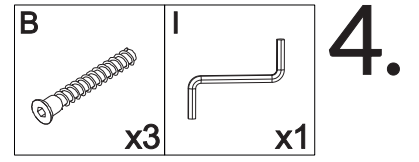
2.



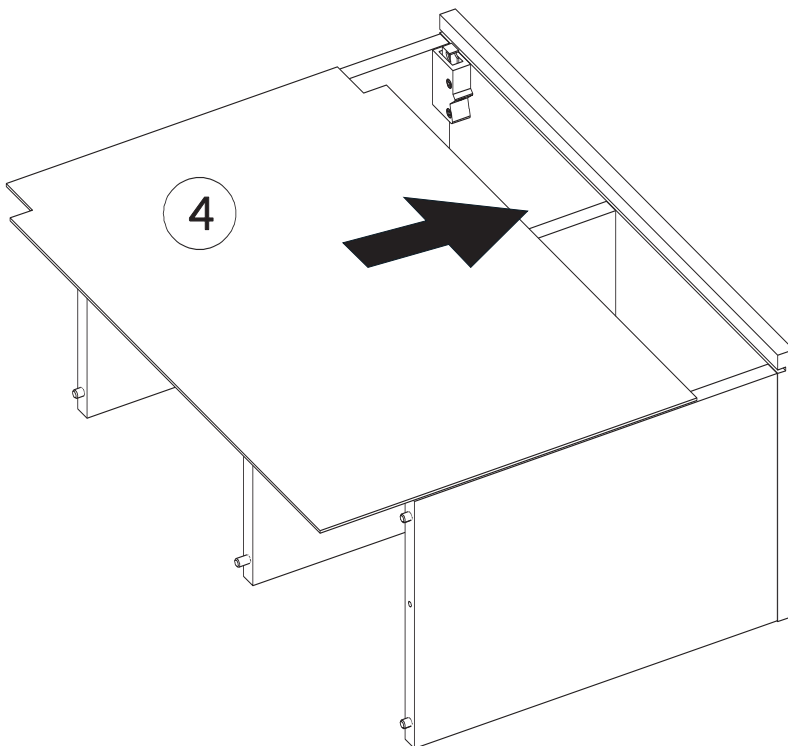
x3

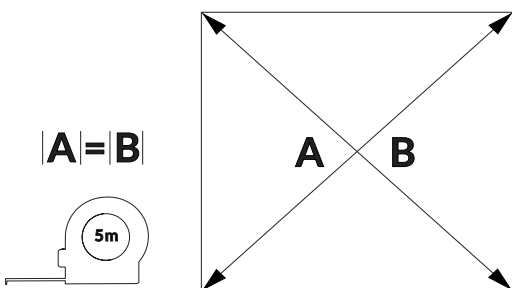
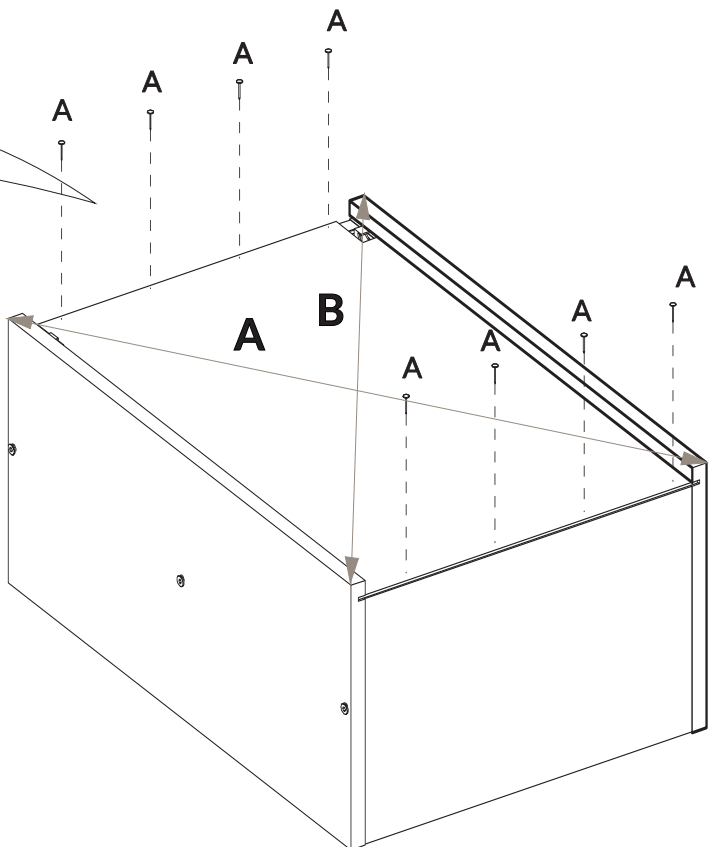
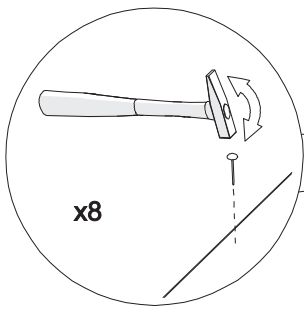
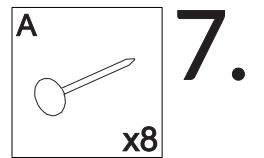
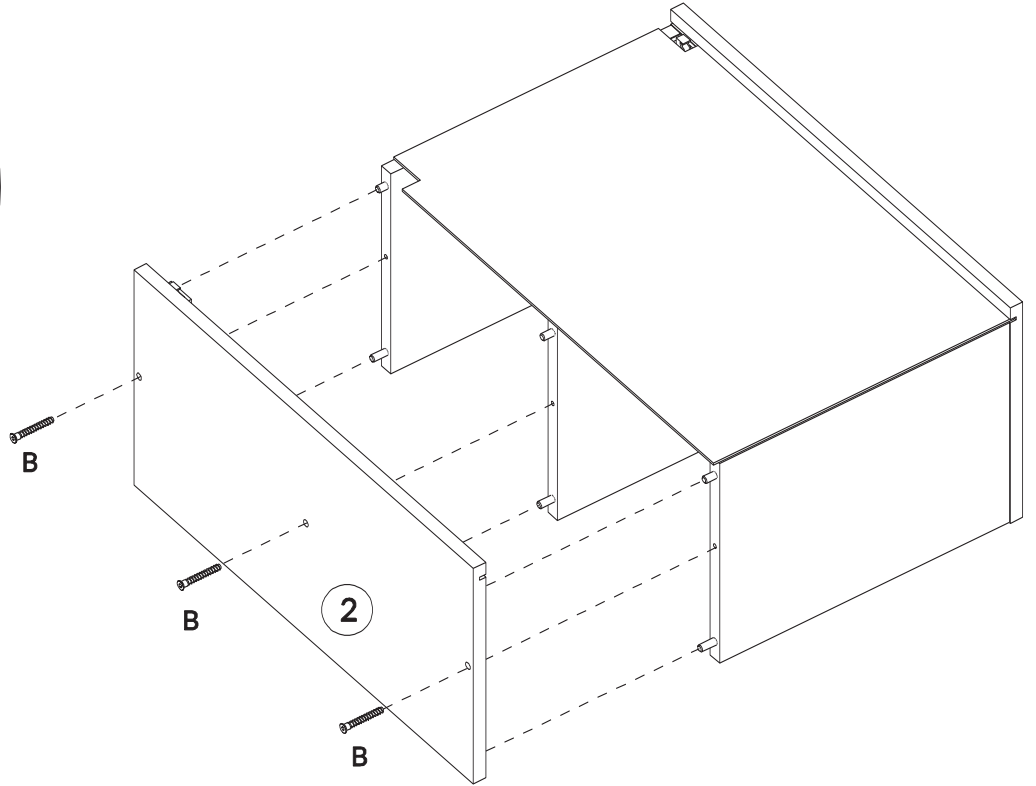
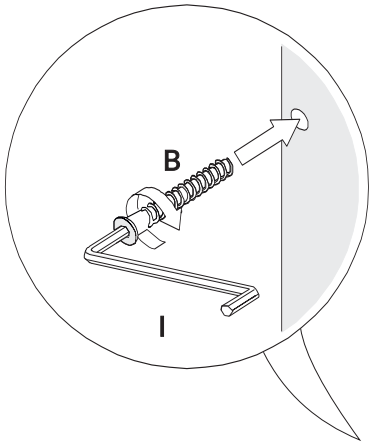
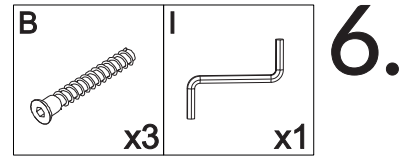
3.

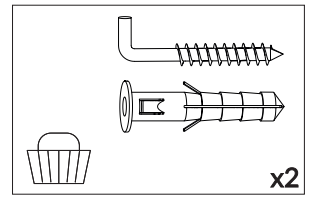
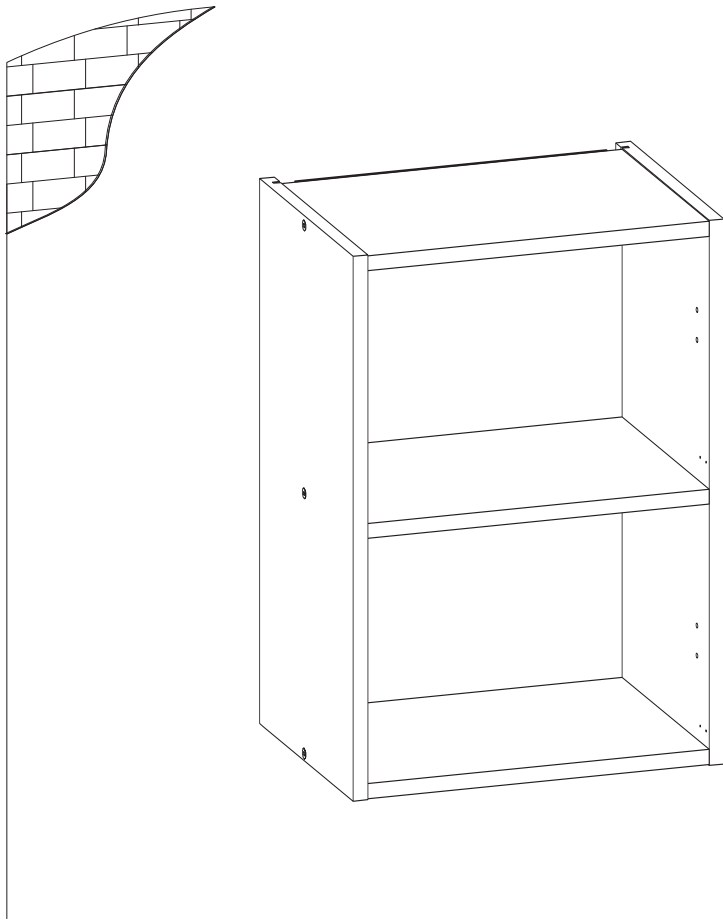




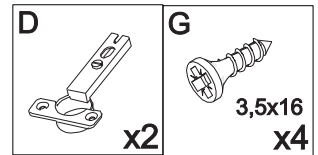
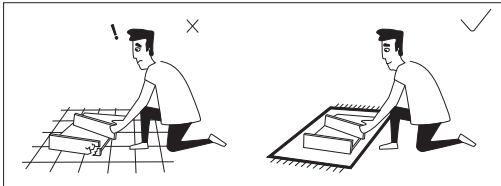
5.



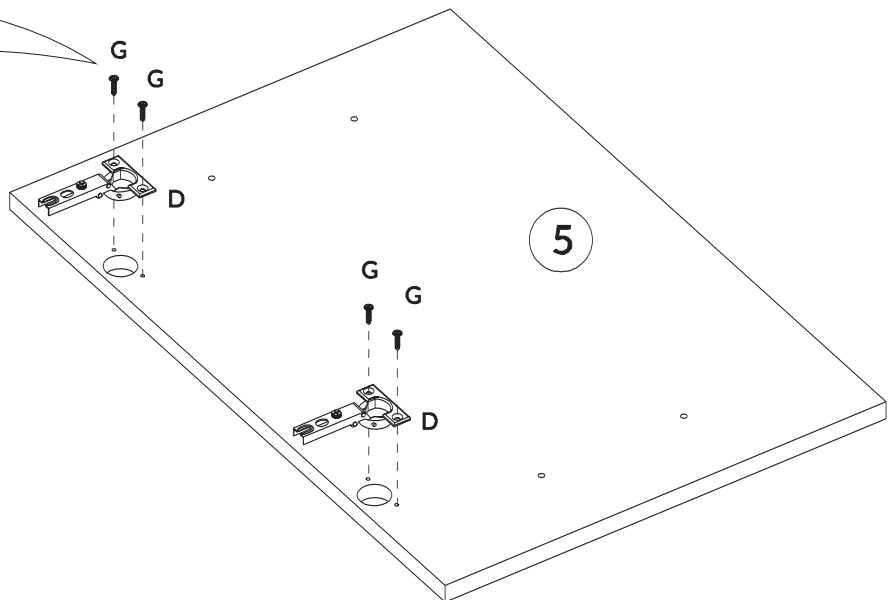
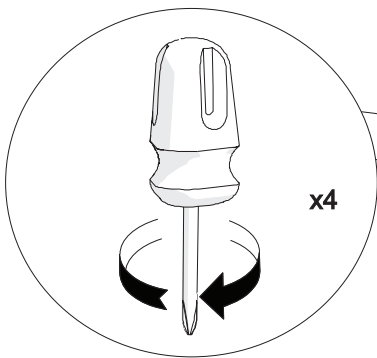




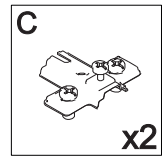
8.



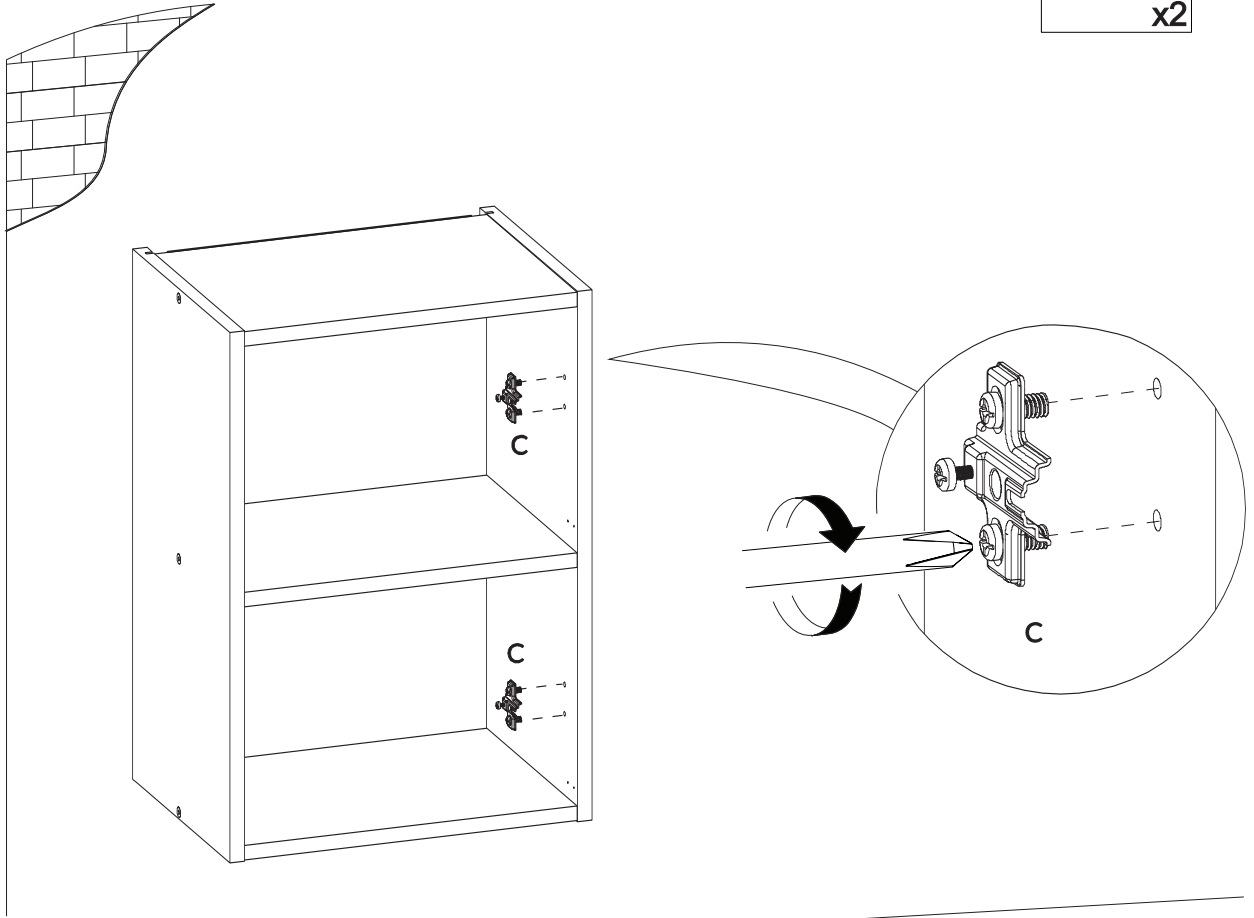
9.



R



10.



L

