



# Metalkas®

## RIVET

### Riveted for good!

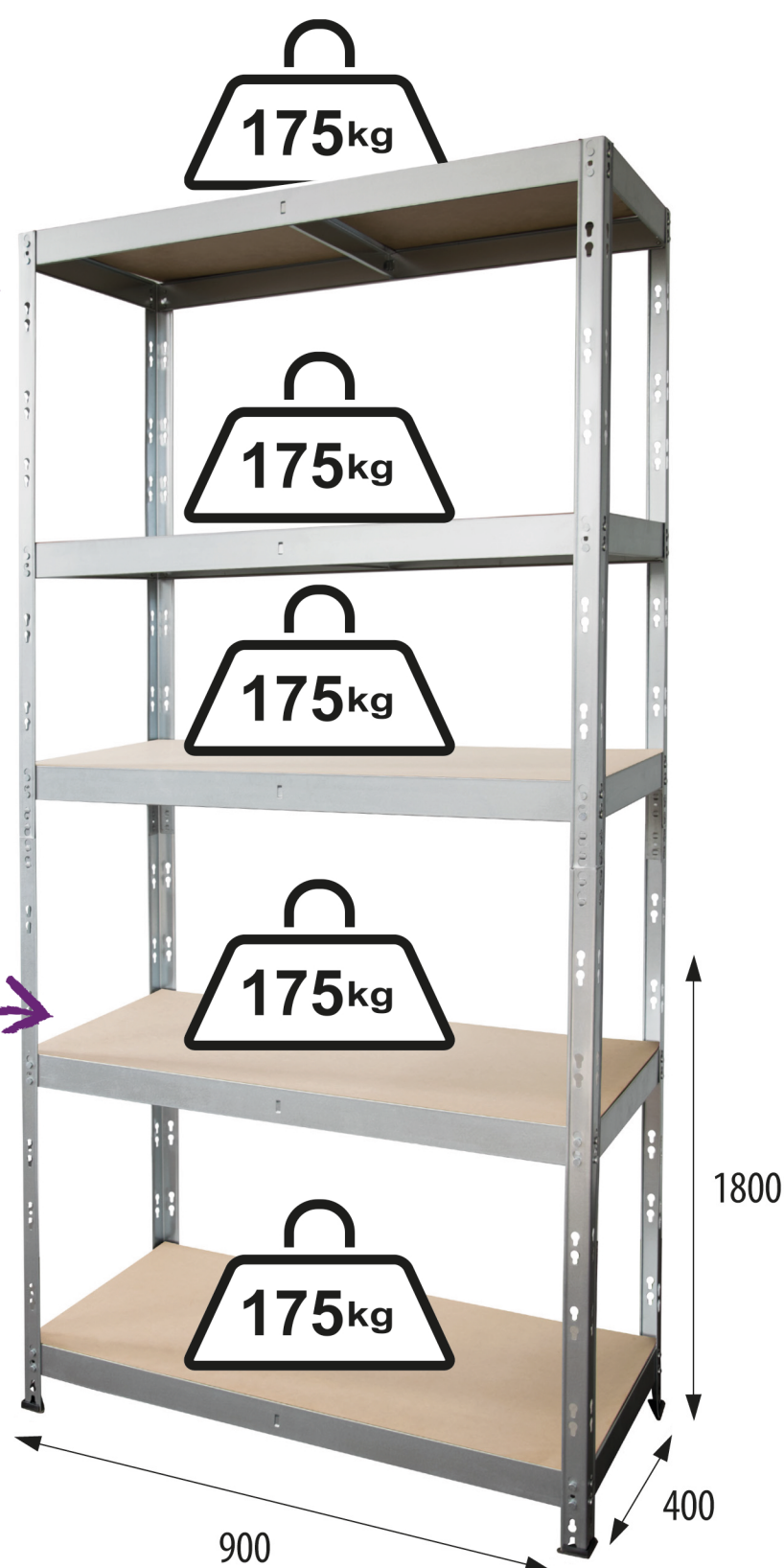
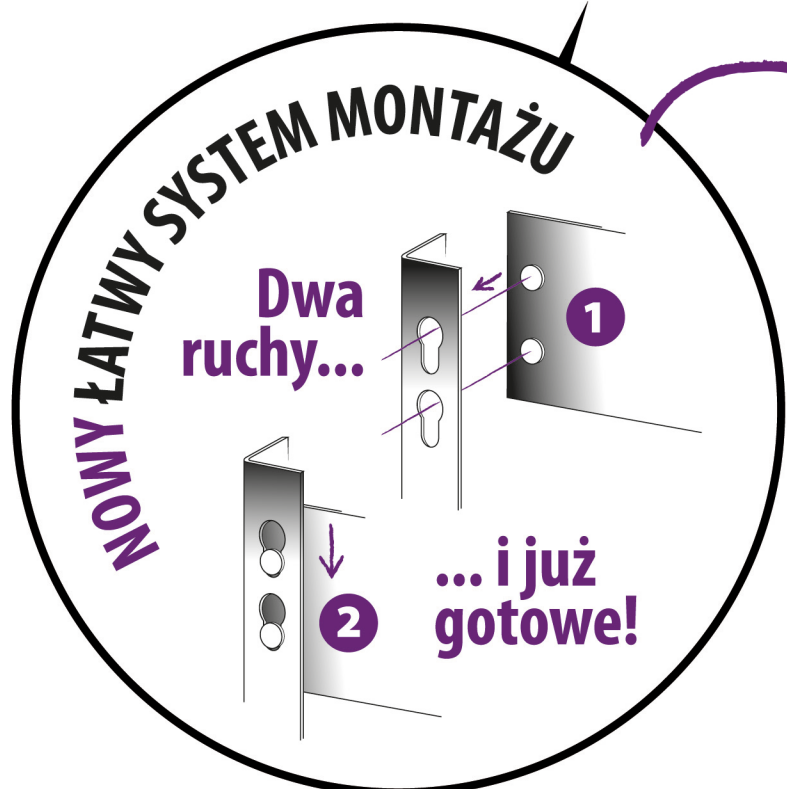
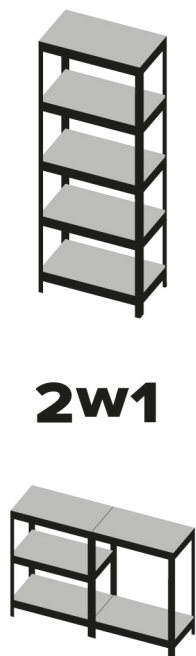


# REGAŁ NITOWANY

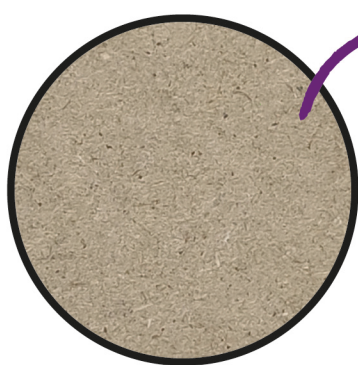
POTRZEBUJESZ TYLKO 10 MINUT BY ZŁOŻYĆ TEN REGAŁ

**Solidna konstrukcja**

max. 175 kg na półkę



**5 półek z pyty HDF**



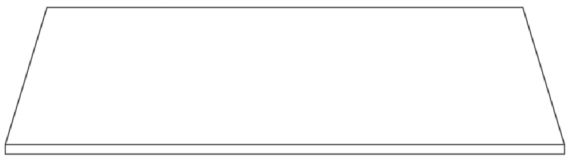
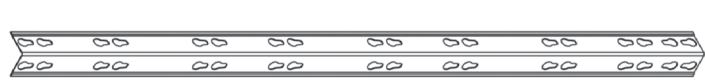

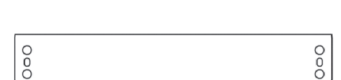
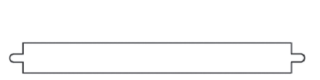

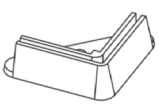
**Loftowy design**









**Profil w kolorze ocynk**



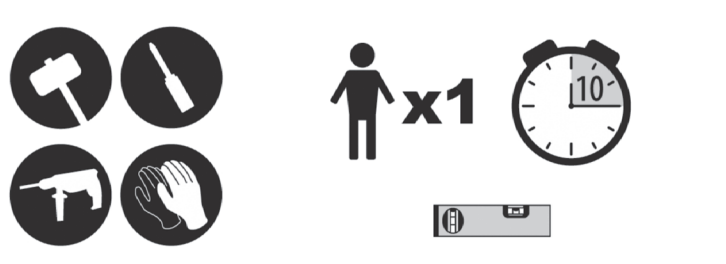


<b>A x 5</b> 	<b>B x 8</b> 	<b>C1 x 10</b> 
<b>C2 x 10</b> 		<b>D x 5</b> 
		<b>E x 8</b> 
		<b>F x 4</b> 


Wyjaśnienie oznaczeń | Explanation of the signs | Erklärung der Zeichen

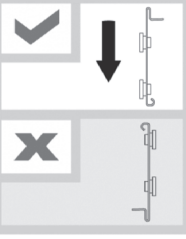
	Prawidłowo   Proprly   Richtig		Kierunek montażu   Direction of assembly   Richtung der Montage
	Źle   Wrong   Falsch		Docisnij   Push   Drücken
	Oznaczenie elementu   Designation of the element Bezeichnung des Elements		Zagnij element o 180°   Bend the detail by 180° Das Element um 180° biegen
	Uwaga   Note   Achtung		


Wymagane do montażu | Required for assembly | Zur Montage erforderlich



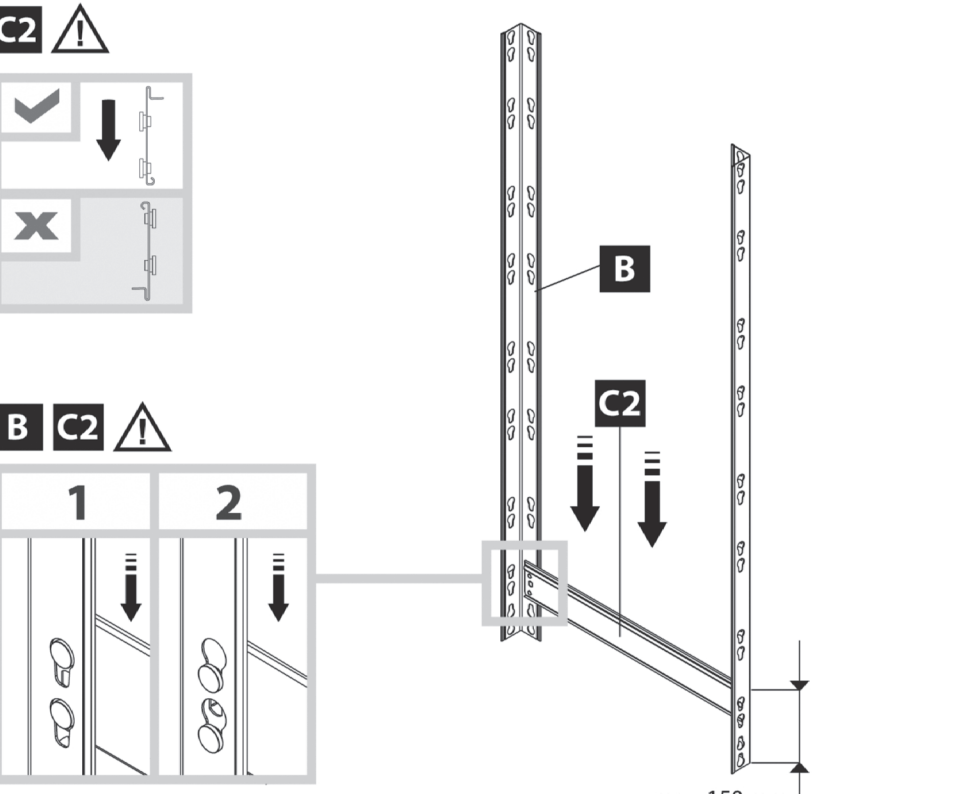
**1**

**C2** 




**B C2** 

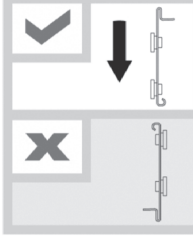
**1 2**




max. 150 mm

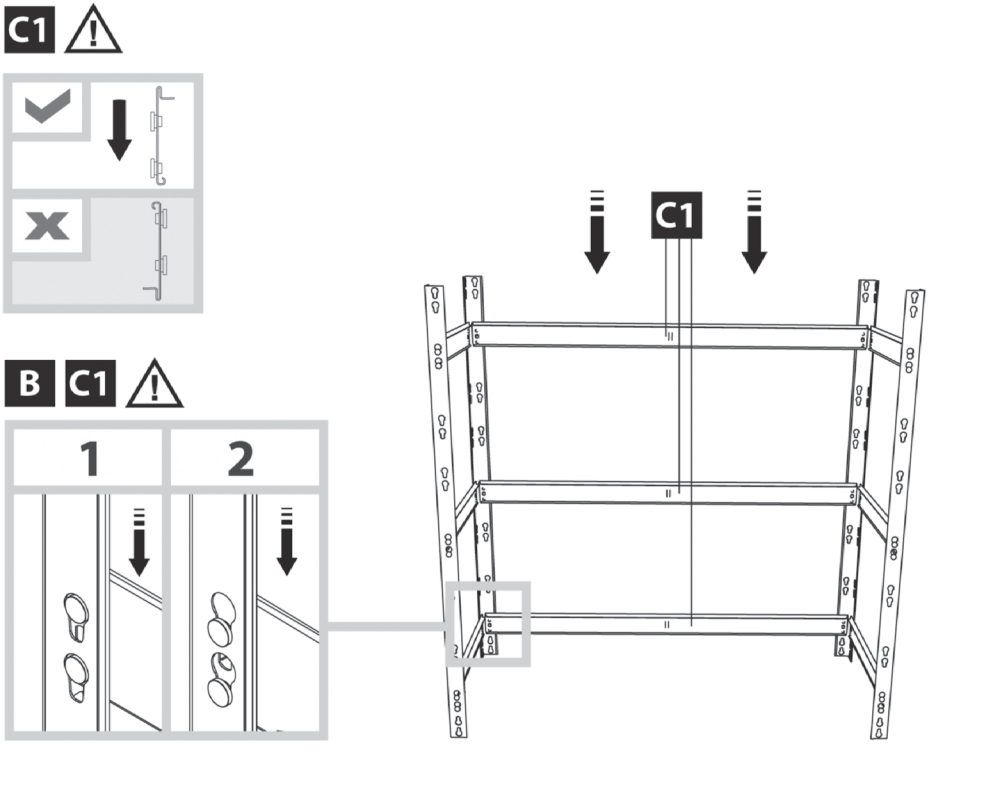
**2**

**C1** 



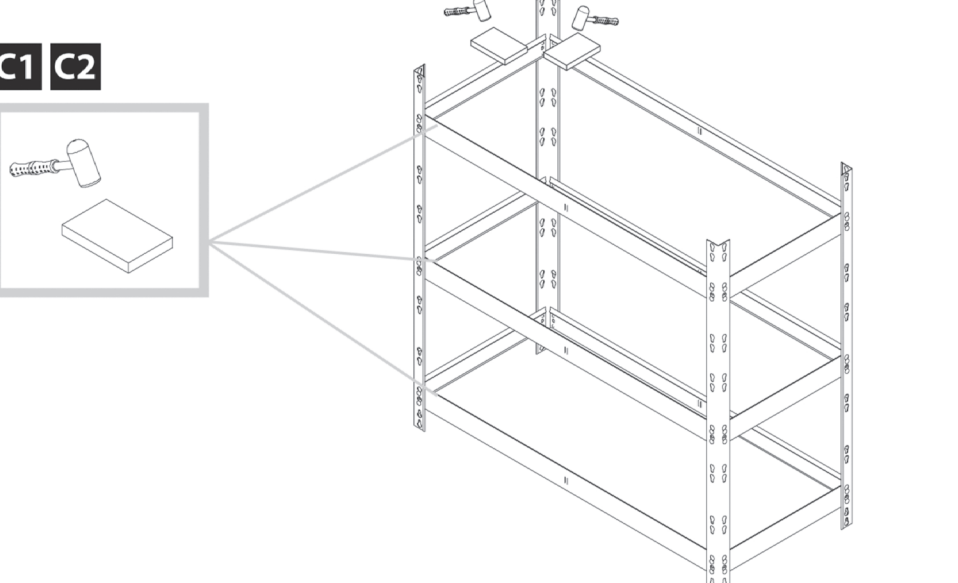
**B C1** 

**1 2**





**3**

**C1 C2**

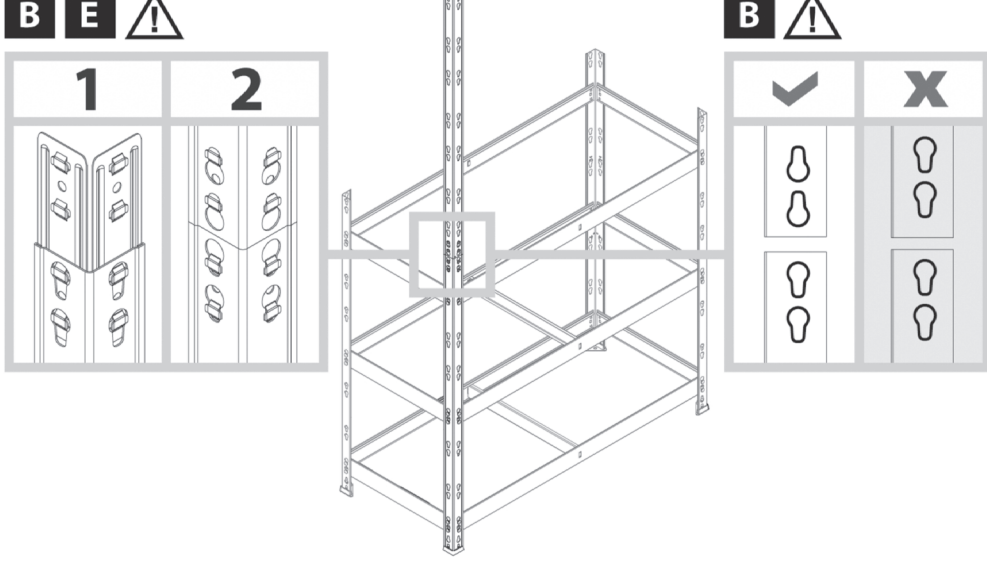




**4**

**B E** 


**B** 

**1 2**

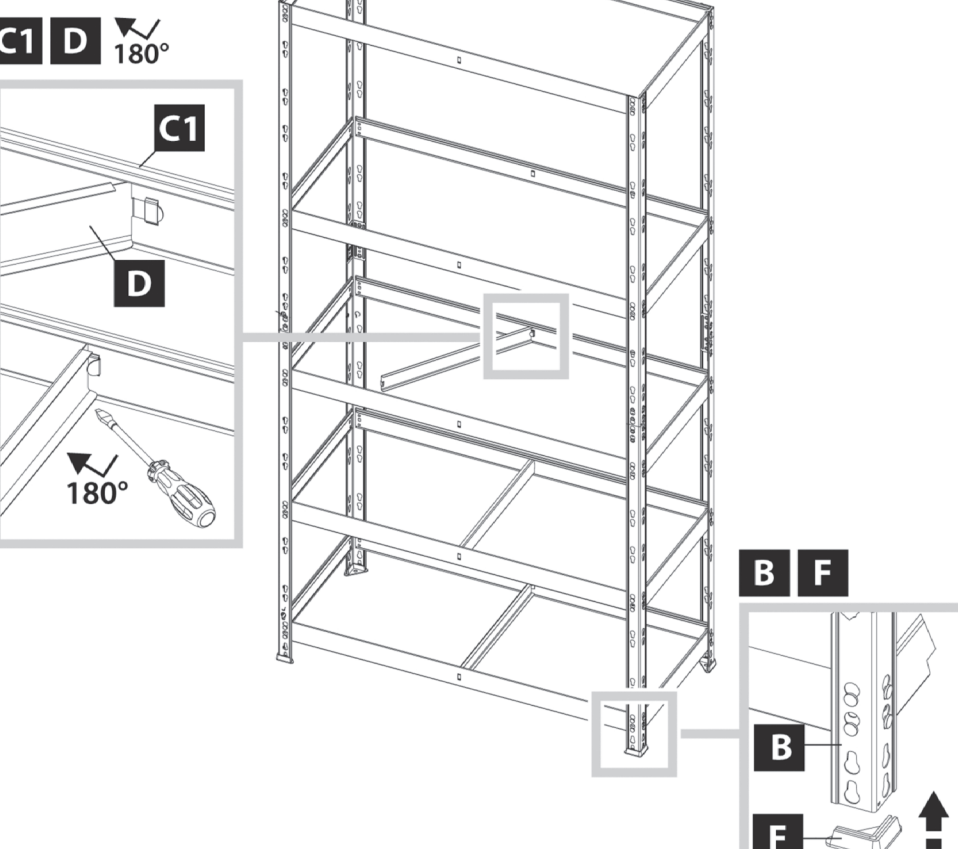


	
---	---

**5**


**C1 D** 

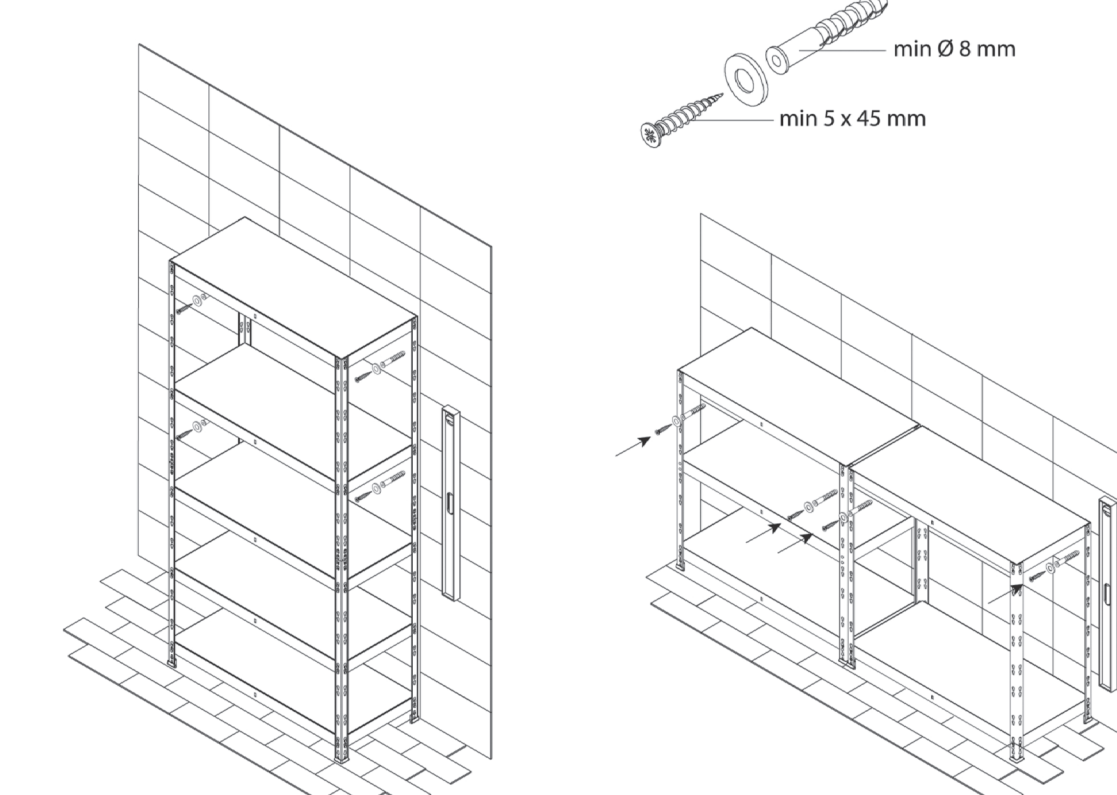
**B F**



**6**



 **UWAGA:** Regał należy przytwierdzić do ściany. Elementy mocujące nie są załączone do zestawu.  
**NOTE:** shelf should be fixed to the wall. Fasteners for the wall are not included in the package.  
**ACHTUNG:** Das Regal soll an die Wand montiert werden. Halteelemente sind im Satz nicht inklusive.



min Ø 8 mm  
min 5 x 45 mm

