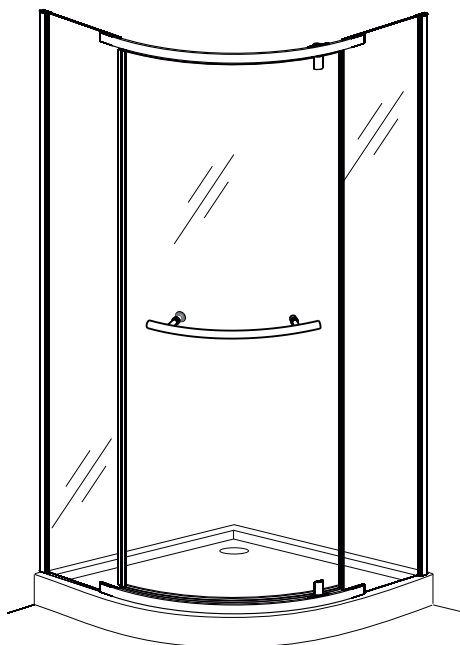


ROSA

N-80

N-90



INSTRUKCJA OBSŁUGI I MONTAŻU

Drogi Kliencie!

Dziękujemy za wybór naszej kabiny prysznicowej.

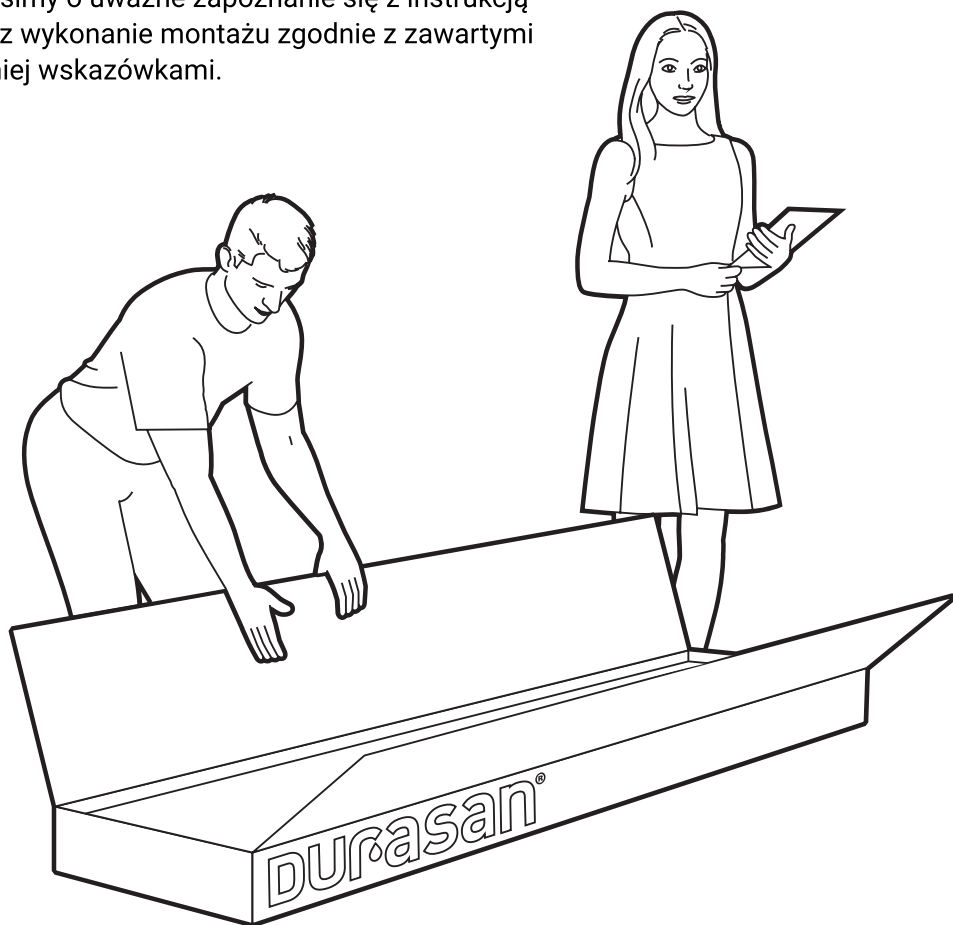
Przed przystąpieniem do korzystania z produktu, prosimy o uważne zapoznanie się z instrukcją oraz wykonanie montażu zgodnie z zawartymi w niej wskazówkami.

W trosce o Twoje zadowolenie oraz bezawaryjne użytkowanie produktów Durasan, proponujemy, aby montażu naszych kabin dokonywał autoryzowany serwis. Listę serwisów znajdziesz na karcie gwarancyjnej oraz na stronie internetowej www.durasan.pl

DURASAN[®]

Drogi Kliencie!

Dziękujemy za wybór naszej kabiny prysznicowej. Przed przystąpieniem do korzystania z produktu, prosimy o uważne zapoznanie się z instrukcją oraz wykonanie montażu zgodnie z zawartymi w niej wskazówkami.



W trosce o Twoje zadowolenie oraz bezawaryjne użytkowanie produktu Durasan, proponujemy, aby montażu naszych kabin dokonywał autoryzowany serwis. Listę serwisantów znajdziesz na karcie gwarancyjnej oraz na stronie internetowej www.durasan.pl

Przed rozpoczęciem montażu

4

**Konserwacja, użytkowanie
i czyszczenie**

5

Instrukcja montażu

9

Przed rozpoczęciem montażu

Przed rozpoczęciem montażu kabiny, prosimy o uważne i dokładne zapoznanie się z instrukcją. Przedstawione w instrukcji schematy mają charakter poglądowy. Różnice pomiędzy obrazkami a fizycznym wyglądem elementów kabiny nie mogą być podstawą do złożenia reklamacji.



UWAGA! W przypadku, gdybyście Państwo zdecydowali się na samodzielny montaż, pragniemy poinformować, iż instalacja hydrauliczna, a także ew. podłączenie elektryczne muszą być bezwzględnie wykonane przez osoby do tego uprawnione. Instalacje muszą być wykonane zgodnie z obowiązującymi normami bezpieczeństwa i przepisami. Montaż powinien być wykonywany przez min. 2 osoby.

Część przestrzeni, która zostanie zamknięta poprzez zamontowanie kabiny musi być wolna od wszelkiego typu wyposażenia elektrycznego, gazowego etc., które nie jest odporne na bezpośrednie oddziaływanie strumienia wody (np. gniazdka lub włączniki elektryczne).

Wszelkie wyposażenie elektryczne bądź gazowe, które znajduje się w pomieszczeniu, gdzie zaplanowany został montaż produktu, powinno znajdować się w bezpiecznej odległości od konstrukcji zewnętrznej kabiny. Ewentualny strumień wody, który mógłby wydostać się np. poprzez niedomknięte drzwi kabiny nie powinien spowodować np. zgaszenia płomienia piecyka lub zwarcia w osprzęcie elektrycznym.

Podłoże, na którym będzie ustawiony produkt powinno zapewnić jego stabilność i pewne ustawienie w poziomie. Ściany powinny posiadać pion, zapewniający przyleganie konstrukcji wsporczych ścian.

Konserwacja, użytkowanie i czyszczenie

Kompletna konserwacja wszystkich elementów kabiny musi odbywać się często. Należy bardzo dokładnie stosować podane tu zalecenia, aby nie zniszczyć połysku elementów akrylowych i części metalowych.

Elementy konstrukcyjne kabiny takie jak szkło, części lakierowane, elementy akrylowe i plastikowe należy czyścić tylko delikatną ściereczką z użyciem łagodnych detergentów - powszechnie stosowanych płynów czyszczących nie powodujących ścierania. Należy unikać stosowania pasty ścierniej, rozpuszczalników, acetonu, środków czyszczących oraz dezynfekcyjnych, które zawierają chlor itp.

Nie wolno używać ściereczek zawierających sztuczne włókna, ostrych gąbek, szczotek z metalowymi drutami, środków czyszczących w proszku oraz w płynie zawierających substancje ściernie lub amoniak, alkoholu, używanych w domu kwasów, acetonu lub innych rozpuszczalników, ponieważ niszczą one powierzchnię. Nie należy stosować żadnych żrących środków czyszczących. Następujące materiały mogą być szkodliwe dla zdrowia oraz powodować uszkodzenie produktu - nie należy ich stosować do mycia kabin: substancje zawierające kwasy, zasady, kwas chlorowodorowy, środki polerujące, szczotki nylonowe, papier ścierny oraz wszelkie inne środki i materiały mające zły wpływ na zdrowie oraz mogące uszkodzić kabinę prysznicową. Wapienny osad można usunąć kwaskiem cytrynowym lub octem rozpuszczonym w wodzie i miękką ściereczką.

Zaleca się zainstalowanie urządzenia zmiękczonego wodę w celu uniknięcia osadzania się kamienia kotłowego.

Do czyszczenia szkła i luster zaleca się używanie produktów rynkowych przeznaczonych do mycia okien (nie mogą zawierać amoniaku).

Jeżeli na powierzchni kabiny pojawią się małe zadrapania, można użyć drobnoziarnistego papieru ściernego (1200#) do wypolerowania tych miejsc. Po tym zabiegu można jeszcze zastosować zwykłą pastę do zębów lub pastę polerską i ponownie wypolerować te miejsca miękką ściereczką, uzyskując w ten sposób nową, czystą i błyszczącą powierzchnię.

Armaturę należy czyścić regularnie, co najmniej 3 razy w miesiącu lub częściej, w zależności od potrzeb.

Elementy złocone lub chromowane nie wymagają zbyt częstego polerowania.

Nie należy używać tępych narzędzi ani noży do skrobania powierzchni kabiny.

Wodę należy spuszczać natychmiast po kąpeli, następnie oczyścić kabinę.

Producent nie odpowiada za szkody spowodowane niewłaściwym użytkowaniem, montażem lub pielęgnacją wyrobu.

Producent zastrzega sobie prawo do wprowadzania zmian do konstrukcji wyrobu.

Należy zwrócić szczególną uwagę, aby prowadnice po których poruszają się rolki utrzymujące drzwi były wolne od zanieczyszczeń.

Nie należy pozostawiać bez opieki/nadzoru w kabinie dzieci oraz osób niepełnosprawnych.

Nie należy opierać o kabinę przedmiotów, które mogłyby osłabić (zarysować) lub uszkodzić szkło kabiny.

W kabinie może przebywać maksymalnie jedna osoba.

Nie należy napierać, uderzać lub w inny niewłaściwy sposób oddziaływać na szkło lub profile kabiny.

Poprawność działania baterii oraz całego układu zasilania wodnego w dużej mierze zależy od jakości wody, jej twardości, nasycenia wapniem oraz zawartości zanieczyszczeń takich jak piasek, kamień kotłowy, itp. Jakość wody decyduje o częstotliwości konserwacji baterii oraz całego układu przez użytkownika. Zaleca się stosowanie filtrów siatkowych w instalacjach wodociągowych (umieszczonych np. w zaworach w instalacji wodociągowej).

Usuwanie materiałów opakowaniowych oraz konstrukcyjnych.

Materiały wykonane z kartonu nadają się do dalszego przetwarzania. Taśmę klejącą i PE folię zabezpieczającą należy oddać do recyklingu. Nie poddające się przetwarzaniu elementy opakowania, po jego wykorzystaniu, należy unieszkodliwić w sposób bezpieczny i zgodny z obowiązującymi przepisami o odpadach. Po zakończeniu się żywotności

wyrobu dające się przetworzyć elementy (np. aluminiowe profile, szkło) należy poddać procesowi recyklingu.

Przepisy bezpieczeństwa

Producent nie ponosi odpowiedzialności w następujących przypadkach:

- w razie nieprzestrzegania przepisów zawartych w normach dotyczących mieszkaniowej instalacji elektrycznej,
- w razie nieprzestrzegania zaleceń instalacyjnych i konserwacyjnych zawartych w niniejszej instrukcji,
- w razie użytkowania lub instalacji kabiny z hydromasażem w sposób niezgodny z normami PN-EN 15200 oraz PN-EN 14428.

Należy dokładnie przeczytać całą instrukcję przed rozpoczęciem eksploatacji urządzenia. Zachować niniejszą instrukcję, aby móc z niej korzystać w przyszłości lub móc ją przekazać przyszłemu użytkownikowi.

Instrukcja ta została opracowana dla różnych modeli oraz wersji, dlatego też wygląd wyrobu może się różnić od przykładów przedstawionych na schematach i zdjęciach. Mimo tego instrukcje nie ulegają zmianie.

Firma Global Trade Sp. z o.o. II S.K.A zastrzega sobie prawo do wprowadzania wszelkich zmian, uznanych za właściwe, bez obowiązku uprzedniego powiadomienia lub wymiany.

Wyrób ten może być przeznaczony tylko do użytkowania zgodnego z jego docelowym wykonaniem. Producent nie ponosi odpowiedzialności za ewentualne uszkodzenia spowodowane niewłaściwym wykorzystaniem produktu.

Środki ostrożności

Podczas przechowywania niniejszego wyrobu nie należy przewracać go ani układać na nim stosów innych opakowań. Nie należy także przechwywać go razem z rozpuszczalnikami organicznymi, takimi jak np. formalina. W przypadku transportu, opakowanie z kabiną należy podnosić i opuszczać ostrożnie, unikając naprężeń, uderzeń, wstrząsów mechanicznych itp. Jeżeli kabina ma pozostać nieużywana przez dłuższy czas, należy ją wysuszyć i zapewnić dobrą wentylację, przy czym w powietrzu nie powinno być substancji korodujących.

Dodatkowe informacje

1. Ciepła woda nie powinna mieć więcej niż 70°C, wyższa temperatura może wypłukać smar z głowic i przełączników ceramicznych doprowadzając do ich przedwczesnego uszkodzenia. Pod wpływem wyższej temperatury węże podłączeniowe mogą ulec rozszczelnieniu.

2. Do uszczelnienia podłączeń kabiny należy używać silikonu sanitarnego odpornego na pleśń.

Upoważniony przedstawiciel producenta:

Global Trade Sp. z o.o. II S.K.A
ul. Gwiazdzista 7A/8
01-651 Warszawa

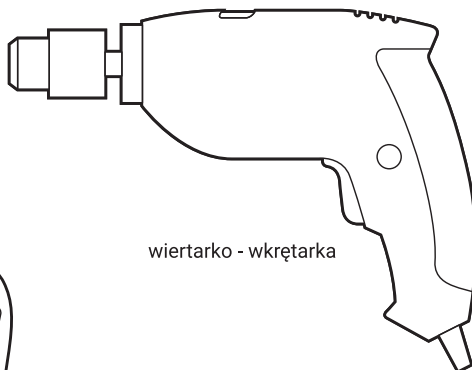


Instrukcja montażu

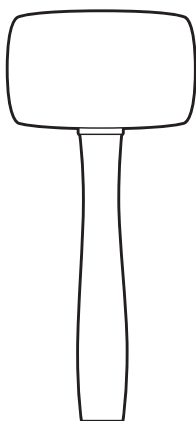
Niezbędne narzędzia



wiertło 6 mm



wiertarko - wkrętarka



młotek gumowy



ołówek



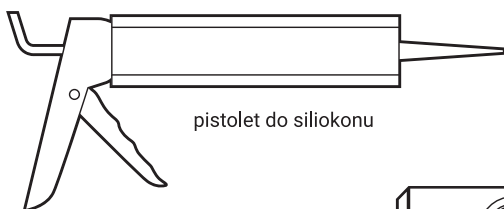
śrubokręt
krzyżakowy



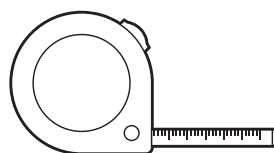
nóż introligatorski



klucz płaski



pistolet do siliokonu











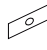







miarka

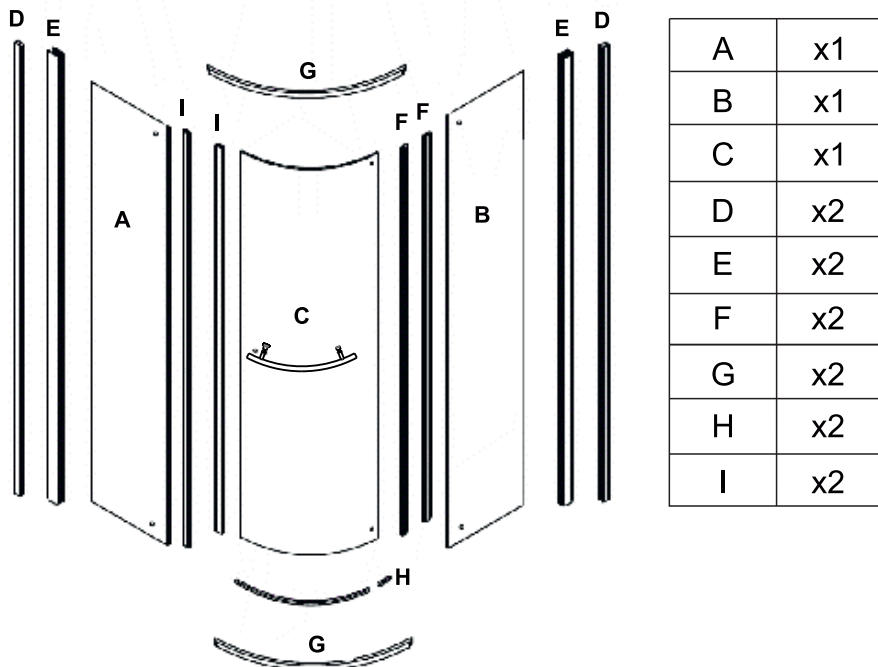


poziomica

Wykaz elementów montażowych

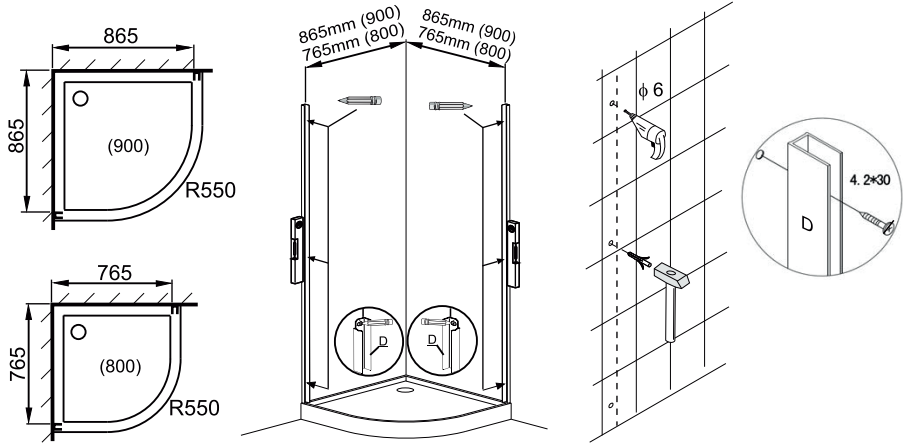
1  x1	2  x2	3  x6	4  4,2x12 x6
5  4,2x30 x6	6  x6	7  x6	8  2,5mm x1
9  4mm x1	10  5mm x1	11  x4	12  x2(2)
13  x8	14  x4	15  x4	16  1,5mm x4

Wykaz części



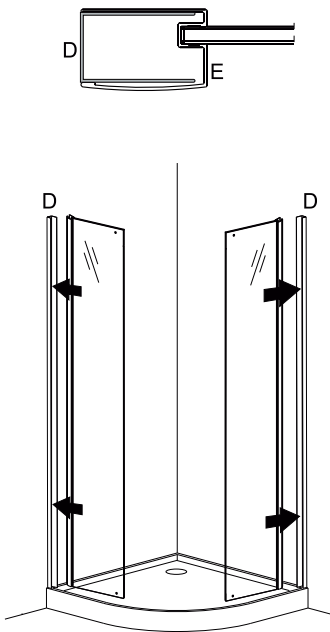
Montaż kabiny

1



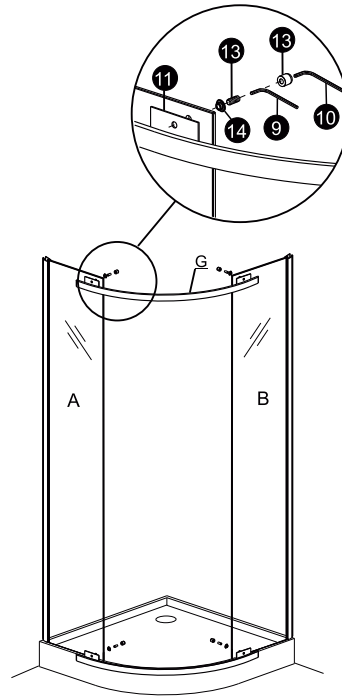
Ustaw profil pionowy przyścienny w miejscu jego docelowego montażu. Pamiętaj aby zachować poziomy. Zaznacz miejsce montażu kołków. Nawierć otwory, zamontuj kołki i przytwierdź profile do ściany.

2



Wsuń szybę boczną wraz z profilem w profil przyścienny.

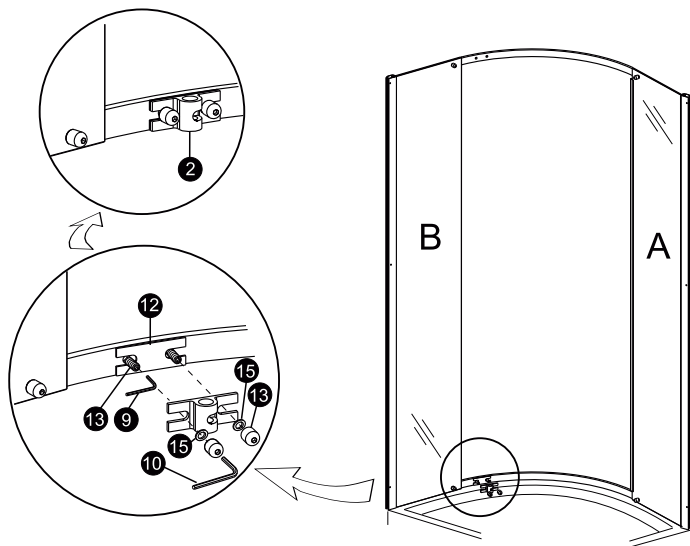
3



Przytwierdź profile poziome do szyb bocznych.

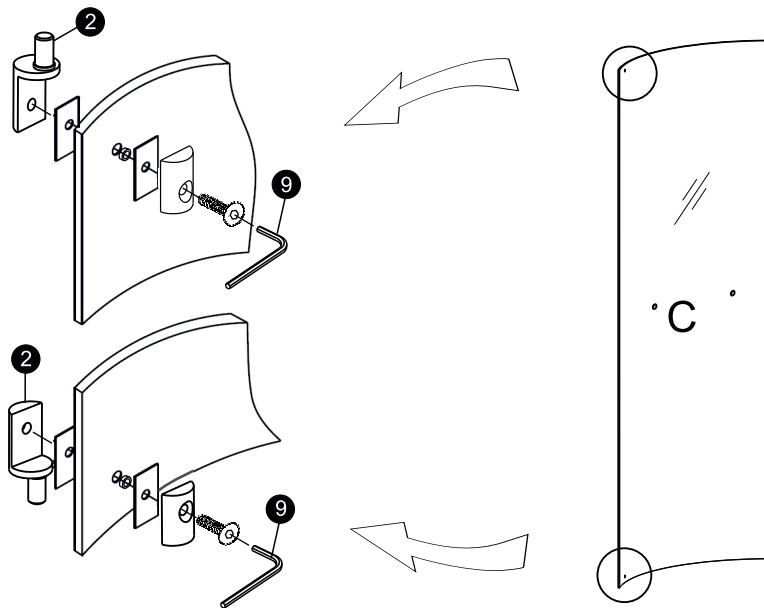
Montaż kabiny

4



Przytwierdź mocowanie dolne zawiasów do profilu poziomego dolnego.

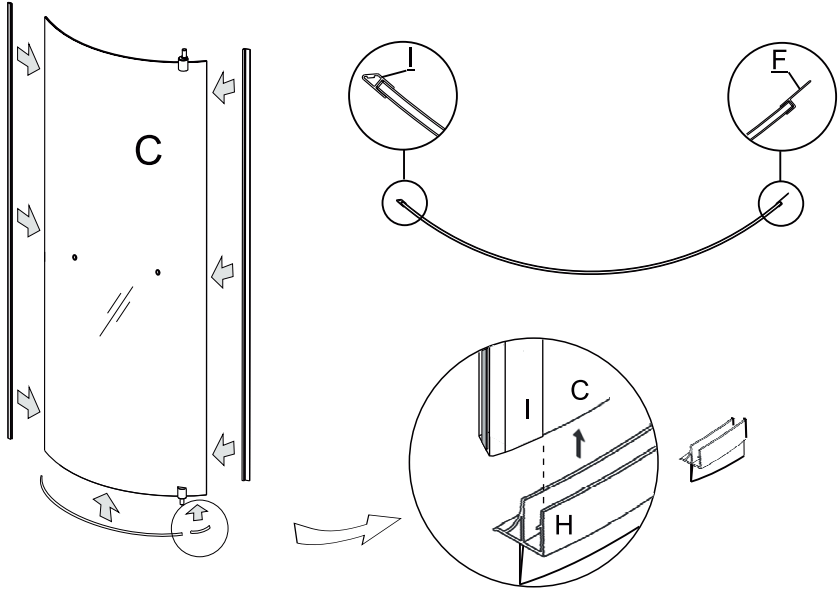
5



Zamontuj zawiasy do szyb drzwiowych.

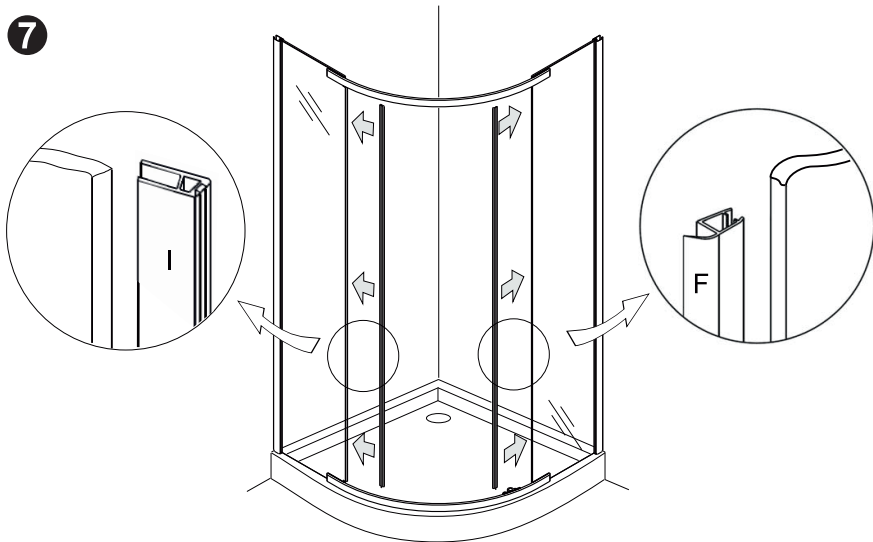
Montaż kabiny

6



Na szybę drzwiową zamontuj uszczelkę z piórkem pionową i poziomą dolną oraz uszczelkę magnetyczną.

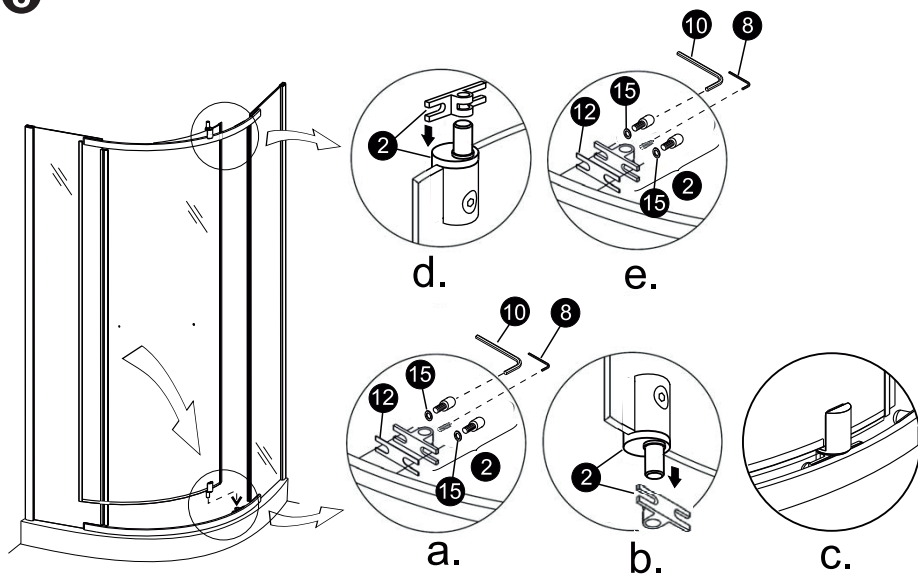
7



Na szybę boczną od strony zawiasów zamontuj uszczelkę z piórkem.
Na szybę boczną od strony stykanej z drzwiami zamontuj uszczelkę z magnesem.

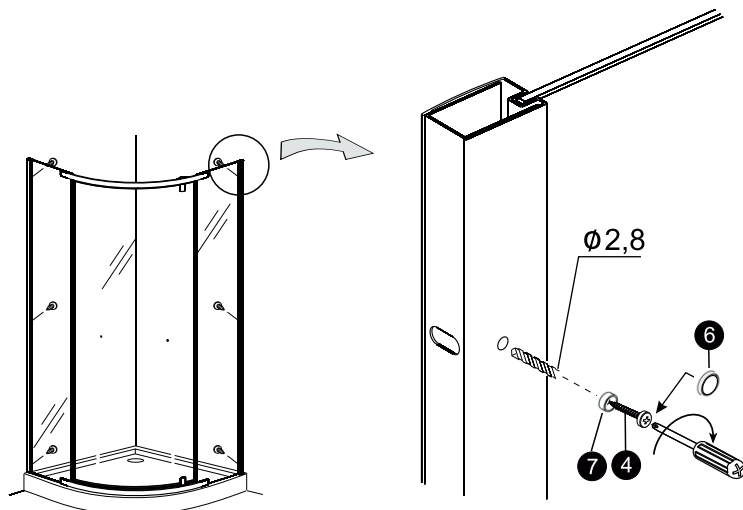
Montaż kabiny

8



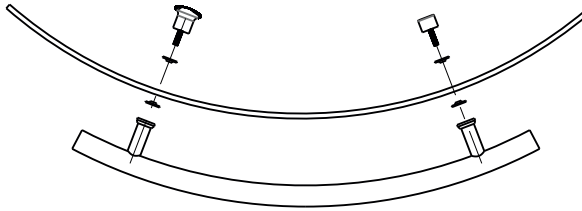
Zamontuj szybę drzwiową do profili poziomych wkładając szybę w dolne mocowanie zawiasów oraz montując górne mocowanie zawiasów do profilu poziomego górnego.

9



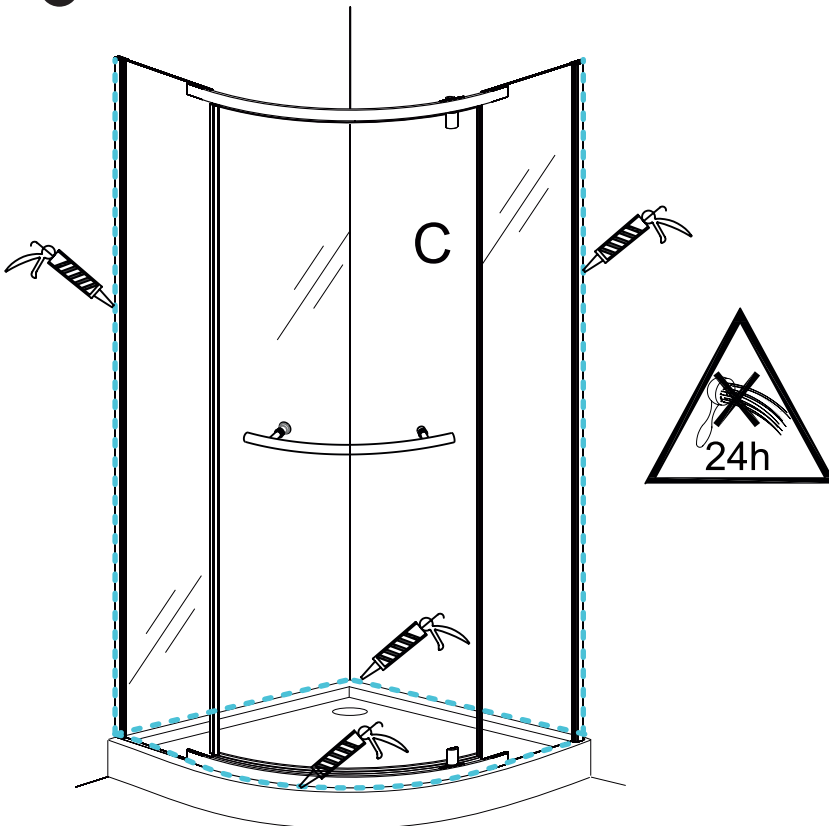
Skontroluj łączenia profili pionowych za pomocą wkrętów i zaślepek wkrętów.

10



Zamontuj rączkę na szybę drzwiową.

11



Uszczelnij wszystkie niewralgiczne punkty kabiny za pomocą silikonu odpornego na grzyby i pleśń.

KARTA GWARANCYJNA

MODEL URZĄDZENIA:	
NUMER FAKTURY:	
DATA SPRZEDAŻY:	
----- (PIECZĄTKA I PODPIS INSTALATORA CZĘŚCI ELEKTRYCZNYCH)	----- (PIECZĄTKA I PODPIS INSTALATORA CZĘŚCI HYDRAULICZNYCH)

- Gwarancja dotyczy wad fabrycznych produktu i wad materiału z którego wykonany jest produkt (tzw. wad powstałych z przyczyn tkwiących w produkcji). Zasięg ochrony gwarancyjnej obejmuje obszar Rzeczypospolitej Polskiej.
- Okres gwarancji rozpoczyna się z chwilą dokonania zakupu i wynosi 24 miesiące.
- Podstawą rozpatrzenia reklamacji jest dowód zakupu oraz karta gwarancyjna, która powinna być prawidłowo wypełniona tzn. powinna posiadać pieczęć punktu sprzedaży, datę sprzedaży, podpis Klienta, pieczęć i podpisy instalatorów. W przypadku ich braku karta gwarancyjna jest nieważna.
- W przypadku montażu kabin i wanien z hydromasażem oraz kabin parowych konieczne jest wpisanie w karcie gwarancyjnej uprawnień elektrycznych instalatora. W przypadku jego braku karta gwarancyjna jest nieważna.
- Termin rozpatrzenia reklamacji obowiązuje od momentu przesłania kompletu potrzebnych dokumentów. W przypadku szczególnej potrzeby Gwarant może zażądać uzupełnienia dokumentacji o zdjęcia.
- Klient zobowiązany jest zapewnić swobodny dostęp do produktu. Waninę lub kabinę należy zabudować w taki sposób, aby był możliwy ich demontaż bez konieczności zniszczenia obudowy lub innych elementów wyposażenia łazienki. W przeciwnym wypadku gwarant nie pokrywa dodatkowych kosztów związanych z ich wymianą.
- W przypadku wykrycia wady produktu przed lub po jego zamontowaniu należy odpowiednio przerwać montaż bądź użytkowanie oraz zgłosić usterkę do Serwisu. Wymagane jest pierwsze testowe uruchomienie produktu przed ostatecznym zamontowaniem kabiny.
- Completność i jakość towaru należy sprawdzić bezpośrednio w dniu zakupu. W przypadku nie spełnienia tego warunku reklamacje z tytułu braków i uszkodzeń mechanicznych mogą zostać nieuznane.
- Termin usunięcia wady może być wydłużony o czas potrzebny do importu części zamiennych.
- W okresie gwarancji klient ma prawo do wymiany produktu na nowy lub zwrotu pieniędzy gdy:
 - ujawnionej wady nie można usunąć;
 - w okresie trwania gwarancji dokonano 5 napraw tego samego podzespołu, a naprawiany produkt nadal wykazuje wady uniemożliwiające jego stosowanie zgodnie z przeznaczeniem.
- Roszczenia z tytułu gwarancji nie będą uwzględniane w przypadku:
 - uszkodzeń mechanicznych np. uderzenia, obicia, zarysowania, połtczenia;
 - uszkodzeń powstałych w przypadku wybijania otworów na baterię;
 - nieprzestrzegania zasad montażu, obsługi, eksploatacji i konserwacji zawartych w instrukcjach;
 - uszkodzeń wynikłych z zanieczyszczenia wody lub braku filtrów;
 - uszkodzeń powstałych z powodu przepięć lub spadku napięcia w sieci elektroenergetycznej;
 - dokonywania przeróbek lub napraw przez osoby nieupoważnione przez firmę;
 - następstw naturalnego zużywania się elementów (uszczelki, rolki, suwaki, dozowniki, węże prysznicowe) podczas normalnej eksploatacji.
- Szumy podczas pracy hydromasażu (wannę oraz kabiny) nie są podstawą do reklamacji. Zaleca się okresowy przegląd wanien z hydromasażem przez autoryzowany punkt Serwisowy.
- Gwarant zastrzega sobie prawo do wprowadzania zmian w produktach. Gwarant nie ponosi odpowiedzialności za wszelkie oczekiwania, których ten produkt nie spełnia oraz za deklaracje osób trzecich.
- Gwarant nie ponosi kosztów demontażu lub uszkodzenia elementów utrudniających dostęp do wyrobu (np. glazury) ani kosztów przywrócenia tych elementów do stanu początkowego po naprawie gwarancyjnej.
- W zakresie gwarancji nie wchodzi: czyszczenie i dezynfekcja wanny lub kabiny, wymiana żarówek, wymiana elementów chromowych (złotych itp.)
- W przypadku nieuzasadnionego wezwania serwisu użytkownik pokrywa koszt dojazdu oraz ekspertyzy.
- Gwarancja nie obejmuje: wyrobów używanych (z ekspozycji), części ze szkła, lustra, galki, lampy, żarówki halogenowe, lampki kontrolne, korki bezpieczeństwa, dozowniki, rolki, części i elementy, które mogły być wadliwe z powodu zaniedbania lub nieodpowiedniego użytkowania.
- Producent nie ponosi odpowiedzialności za szkody spowodowane: wytrącaniem się osadu z użytkowanej wody, nieodpowiednią pielęgnacją wyrobu (stosowaniem środków zawierających aceton, substancje żrące, ścierne itp.)
- W każdym przypadku wyrób udostępniany do naprawy musi być czysty zgodnie z podstawowymi zasadami higieny.
- Duplikaty karty gwarancyjnej będą wydawane na pisemną prośbę Klienta.
- Niniejsza karta gwarancyjna na sprzedany towar konsumpcyjny nie wyłącza, nie ogranicza ani nie zawiesza uprawnień kupującego wynikających z rękojmi.

AKCEPTUJĘ WARUNKI POWYŻSZEJ GWARANCJI:-----
(Podpis Klienta)

W przypadku wykrycia wady produktu, prosimy o kontakt
z Biurem Obsługi Klienta
e-mailowo: serwis@durasan.pl
lub poprzez formularz on-line na stronie www.durasan.pl

DOLNOŚLĄSKIE

Wrocław

Tomasz Kinal
ul. Wałbrzyska 29 lok. 2
T: +48 697 670 571
E: tomek.kinal@wp.pl

Legnica

Tomasz Isbrandt
ul. Kwiatkowskiego 13/4
T: +48 604 105 852
E: isbrandt@wp.pl

KUJAWSKO-POMORSKIE

Jacewo

Wojciech Jasiczek
Inowrocław 39e
T: +48 600 268 275
E: jasiczekd@wp.pl

Bydgoszcz

Sławomir Szypperski
ul. Kadłubka 1/70
85-790 Bydgoszcz
T: +48 505 551 553
E: serwis@budicom.pl

LUBELSKIE

Biała Podlaska

Jarosław Kołodziuk
Ul. Zygmunta Starego 14/5
T: 603 539 197
E: dokken@poczta.fm

LUBUSKIE

Gorzów Wielkopolski

Marek Kowalski
ul. Obr. Pokoju 13/2
T: +48 608 452 283
E: mareklubuskie@wp.pl

Lublin

Mariusz Gierach
ul. Ułanów 22/8
T: +48 604 211 191
E: mariuszgierach@o2.pl

ŁÓDZKIE

Łódź

Jarosław Owczarek
ul. Łagiewnicka 80/366
T: +48 504 221 410
E: abcjarek@vp.pl

MAŁOPOLSKIE

Wadowice

Robert Mamcarczyk
Os. XX-lecia 17/18
T: 604 649 686
E: hektor119@wp.pl

MAZOWIECKIE

Zakrzew (Radom)

Konrad Wielocha
Cerkiew 44A
T: +48 693 618 461
E: konwiel44@op.pl

Płońsk

Bogdan Krajewski
Milewo 53 B
T: +48 792 998 965
E: sc24.bogdan@gmail.com

Ostrołęka

Marek Salomończyk
ul. ppłk. Łukasza Cierplińskiego
"Pługa" 6/14
T: +48 604 450 399
E: marek.salomonczyk@interia.pl

Warszawa

Mariusz Żuczkowski
Al. Jerozolimskie 5
T: +48 692 331 201
E: martiv@martiv.pl

OPOLSKIE

Opole

Marek Serafin
ul. Huculska 2
T: +48 604 503 874
E: serwis.opolskie@wp.pl

PODKARPACKIE

Przemysł

ul. Sarbiewskiego 11
T: +48 606 831 256
E: janusz_prokop@op.pl

PODLASKIE

Suchowola

Zbigniew Sawicki
ul. Chodorówka Stara 18
T: +48 791 141 280
E: aquaserwis80@wp.pl

POMORSKIE

Słupsk

Jakub Szymański
ul. Rybacka 19/5
T: +48 693 775 854
E: wsjakub@vp.pl

ŚLĄSKIE

Rybnik

Piotr Kruczek
Szczygłów 46
T: +48 510 101 906
E: kamarro@op.pl

Katowice

Krzysztof Trzewiczarz
ul. Witosza 11A/40
T: +48 602 150 769
E: phumegajan@gmail.com

Mstów

Ryszard Komor
Kłobukowice 33
T: +48 502 558 456
E: ryszard.komor@wp.pl

ŚWIĘTOKRZYSKIE

Kielce

Marek Ziewiecki
ul. bp. M. Jaworskiego 22 lok. 42
T: +48 600 231 947
E: marek_ziewiecki@wp.pl

WARMIŃSKO-MAZURSKIE

Barczewo

Jacek Bartnicki
ul. Lipowa 3
11-010 Barczewo
T: +48 697 371 211
E: hydraulikserwisolsztyn@wp.pl

WIELKOPOLSKIE

Koźmin Wielkopolski

Sebastian Kasprzak
ul. Wiosny Ludów 19
T: +48 600 815 094
E: kaspas.seba@op.pl

Strzelno

Patryk Kędzierski
ul. Sławsko Dolne 10
T: +48 888 130 369
E: kedzierskipatryk@vp.pl

ZACHODNIOPOMORSKIE

Gryfice

Mirosław Ziółkowski
ul. Ks. Stanisława Ruda 21/4
T: +48 607 817 098
E: hydro-serwis@wp.pl

Trzebiatów

Jarosław Maciejewski
ul. Waryńskiego 18/3
T: +48 506 526 613
E: sandinst@onet.pl