

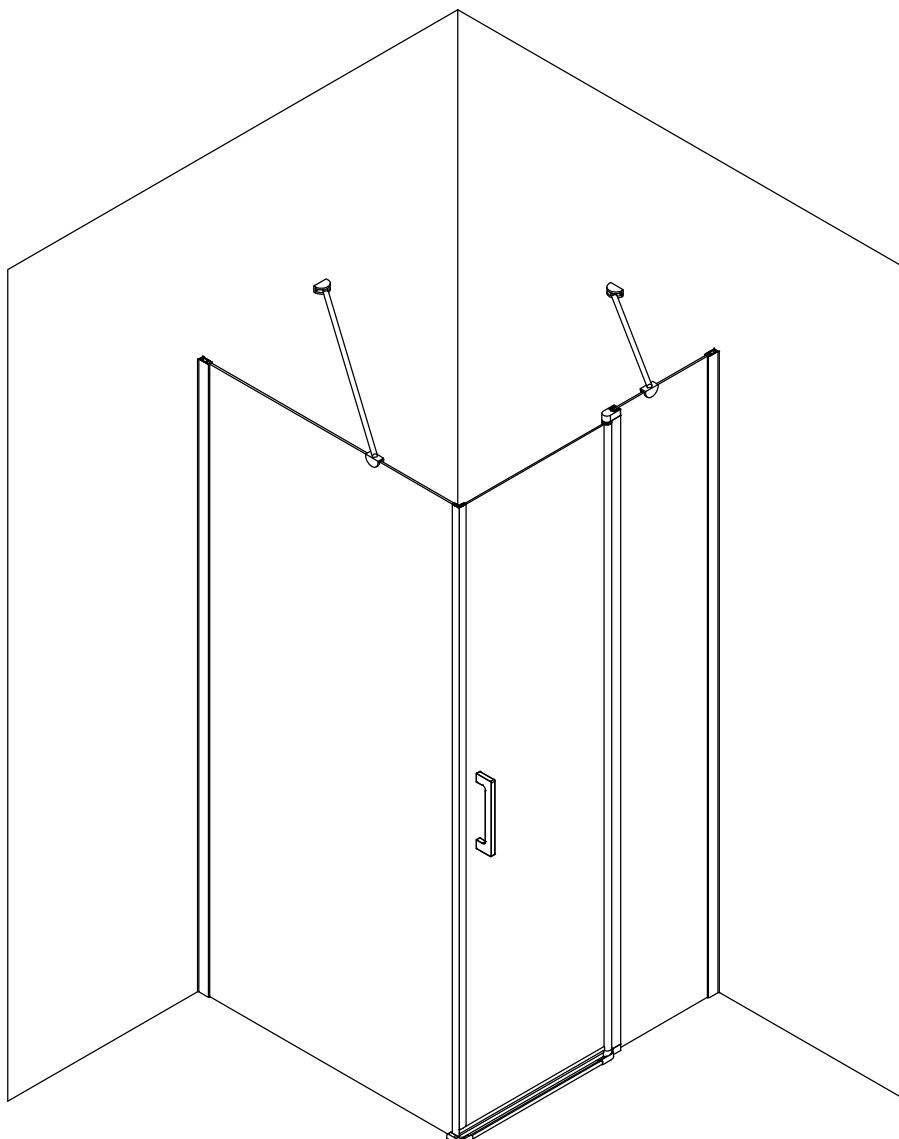
CE

*Veduta*

CKR SP. Z O.O

# INSTRUKCJA MONTAŻU I UŻYTKOWANIA

---



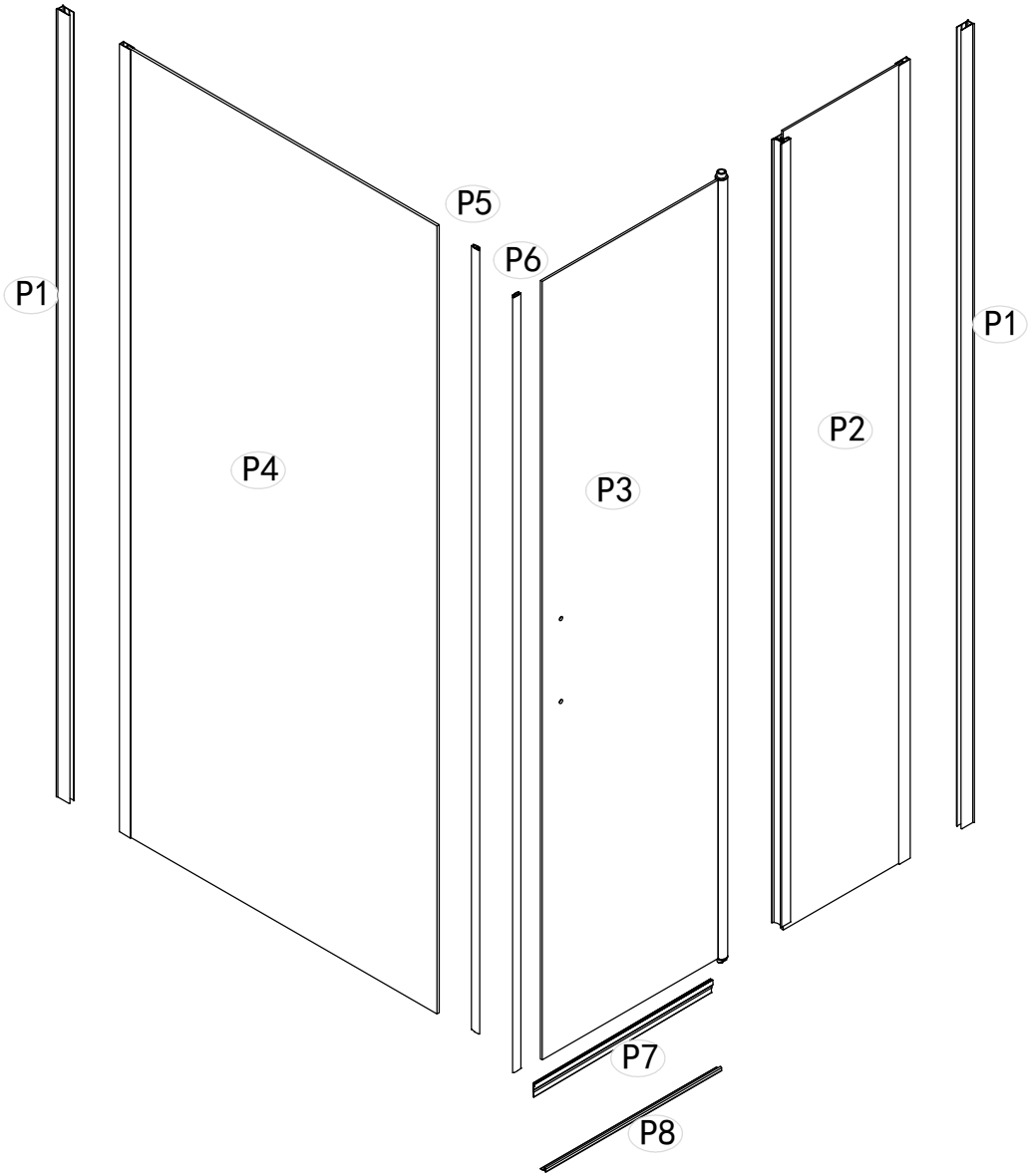
Y9062-90/Y9062HN VEDUTA ZOYA

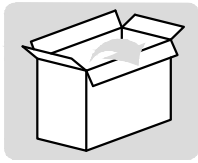
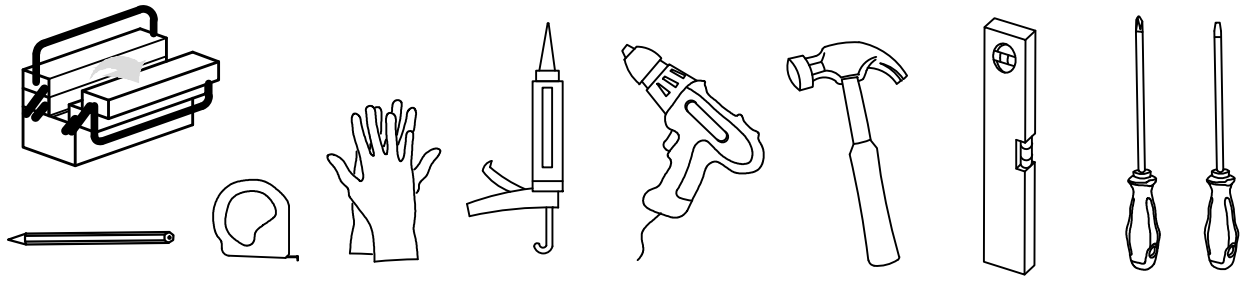
SIZE:900\*900\*1850

Y9062-80/Y9062HE VEDUTA ZOYA

SIZE:800\*800\*1850

---





H1



X6

H2



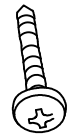
M4X10 X6

H3



M4X20 X2

H4



4X30 X14

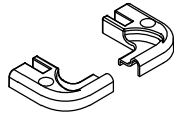
H5



X14

H6

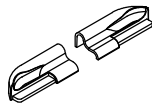
either-or



X1

H7

either-or



X1

H8



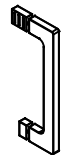
X1

H9



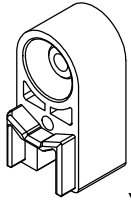
X1

H10



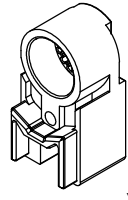
X1

H11



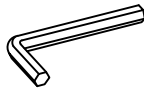
X1

H12



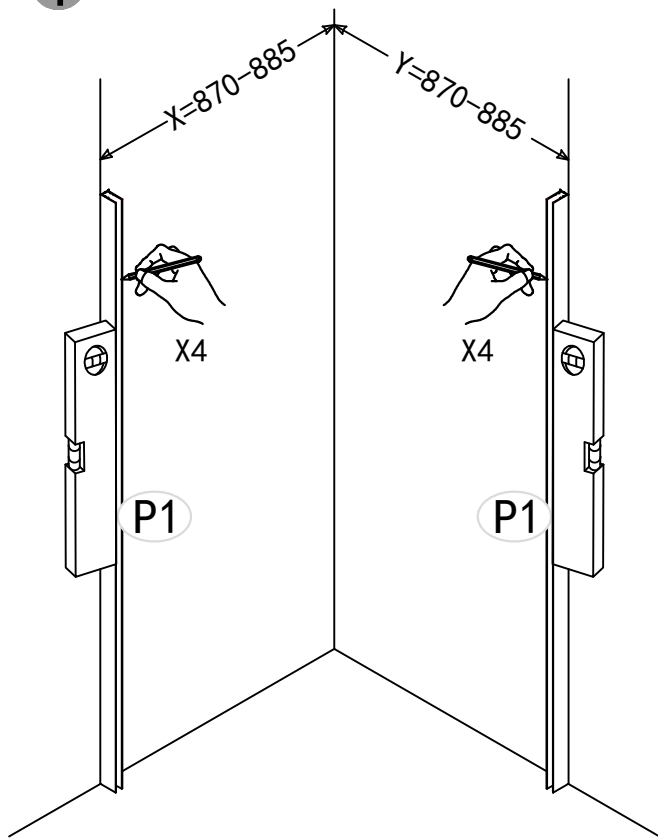
X1

H13

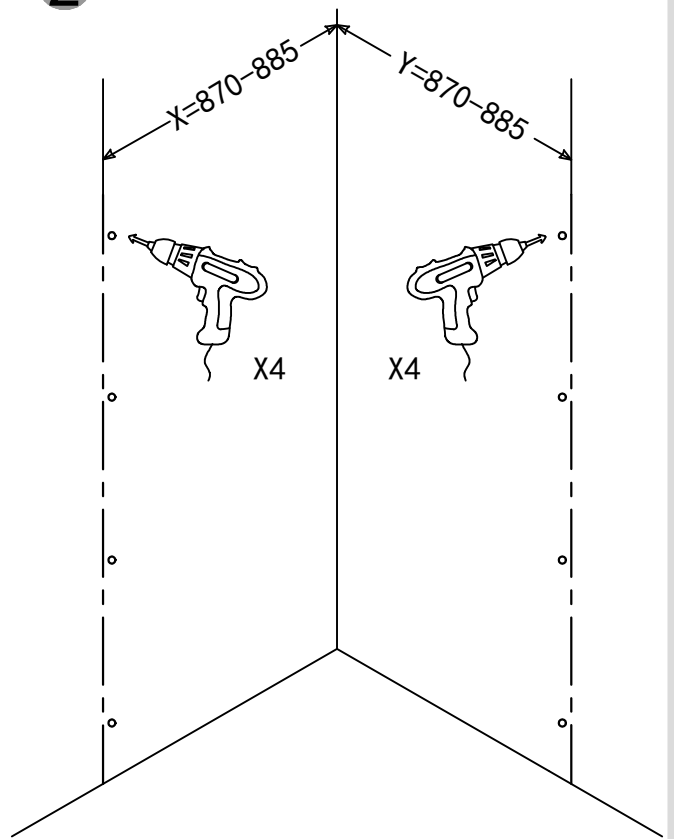


X1

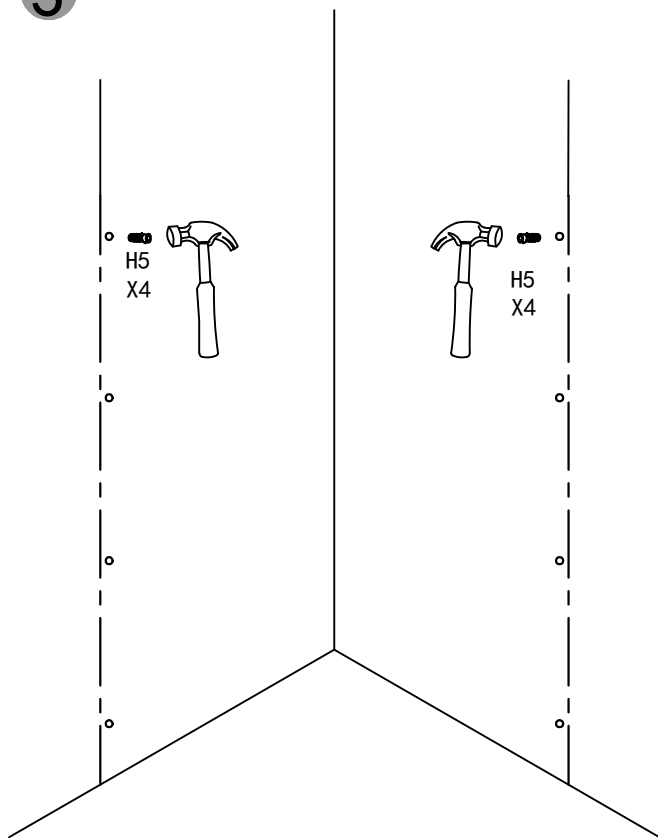
1



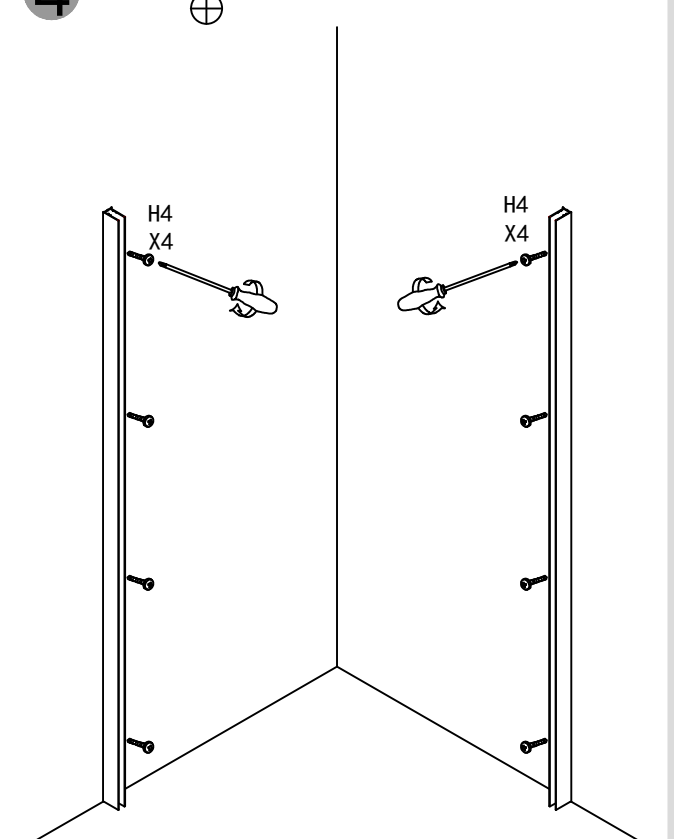
2

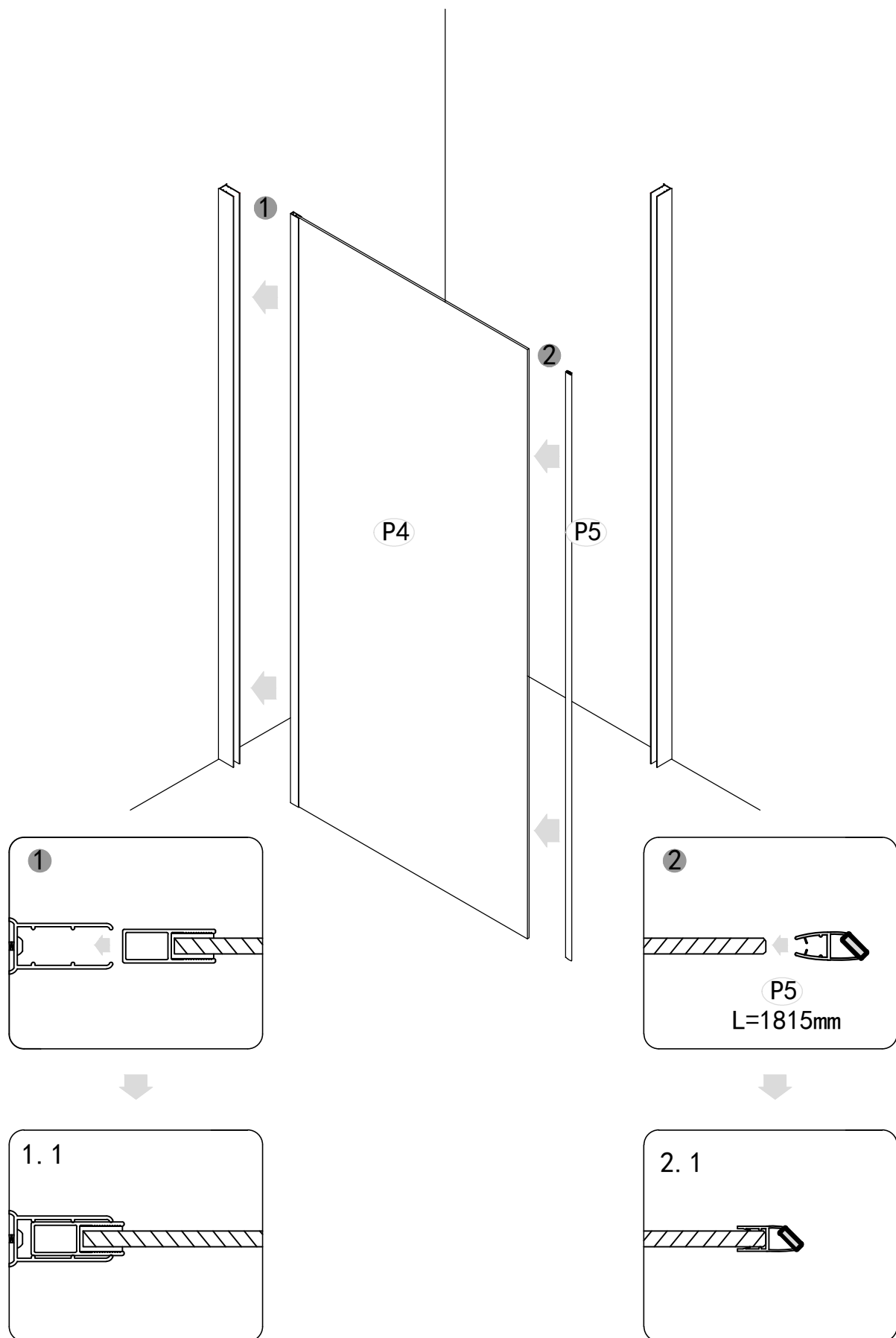


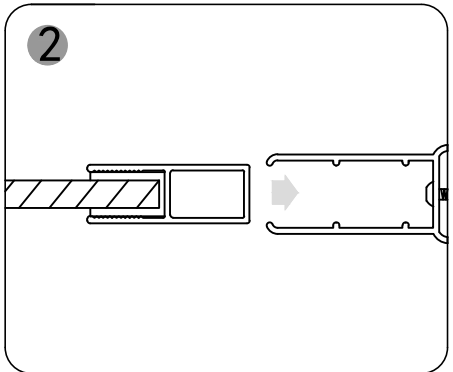
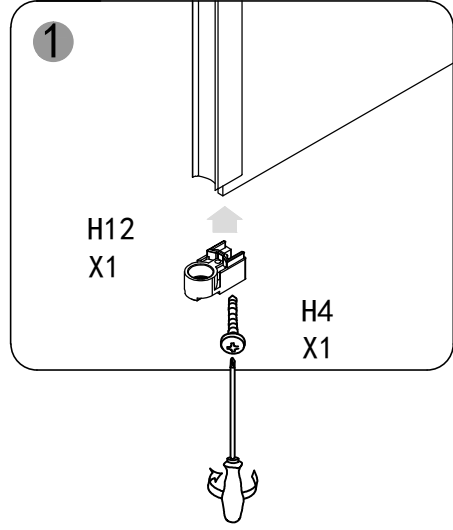
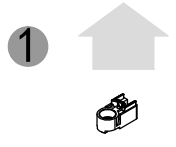
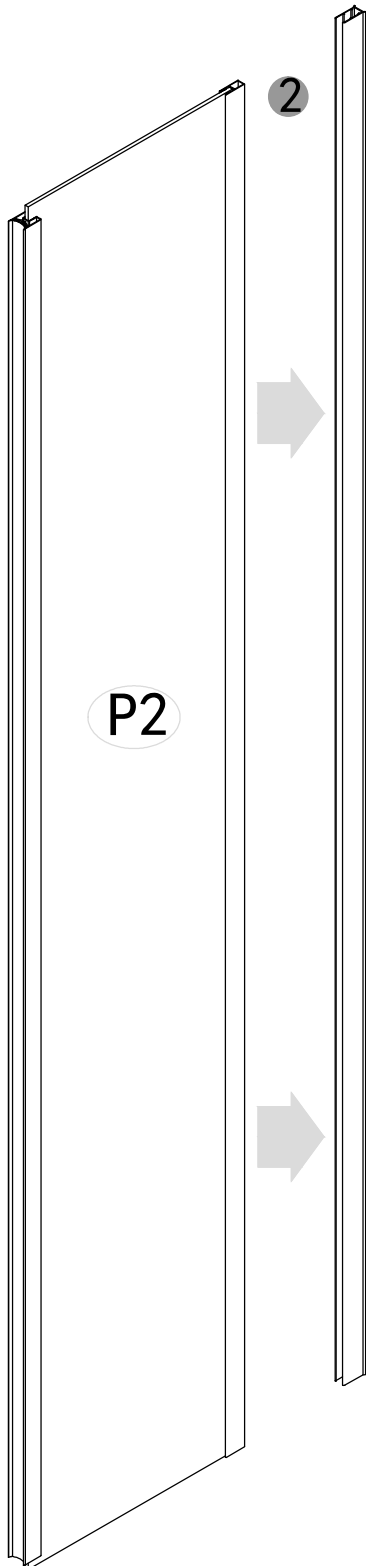
3

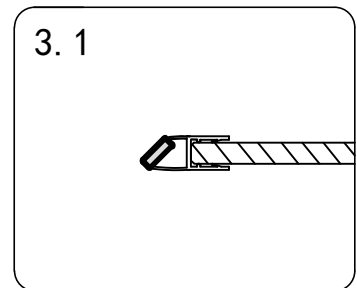
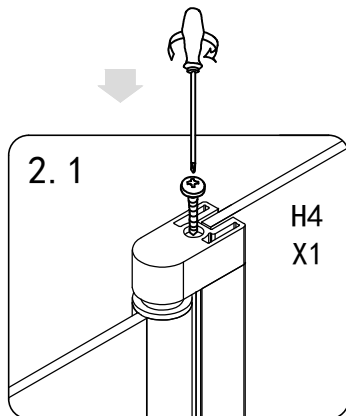
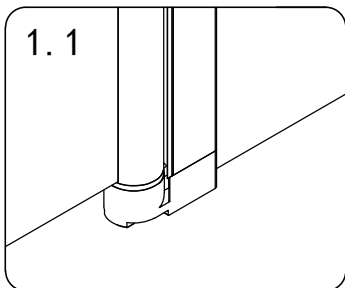
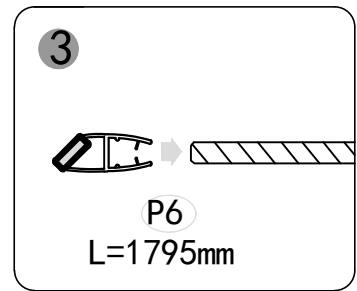
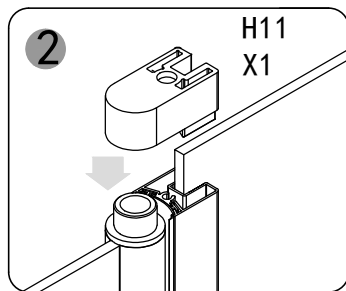
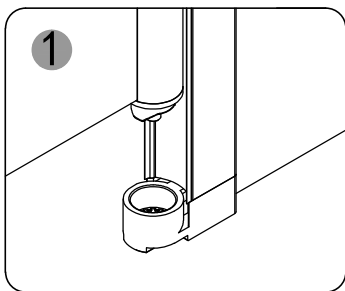
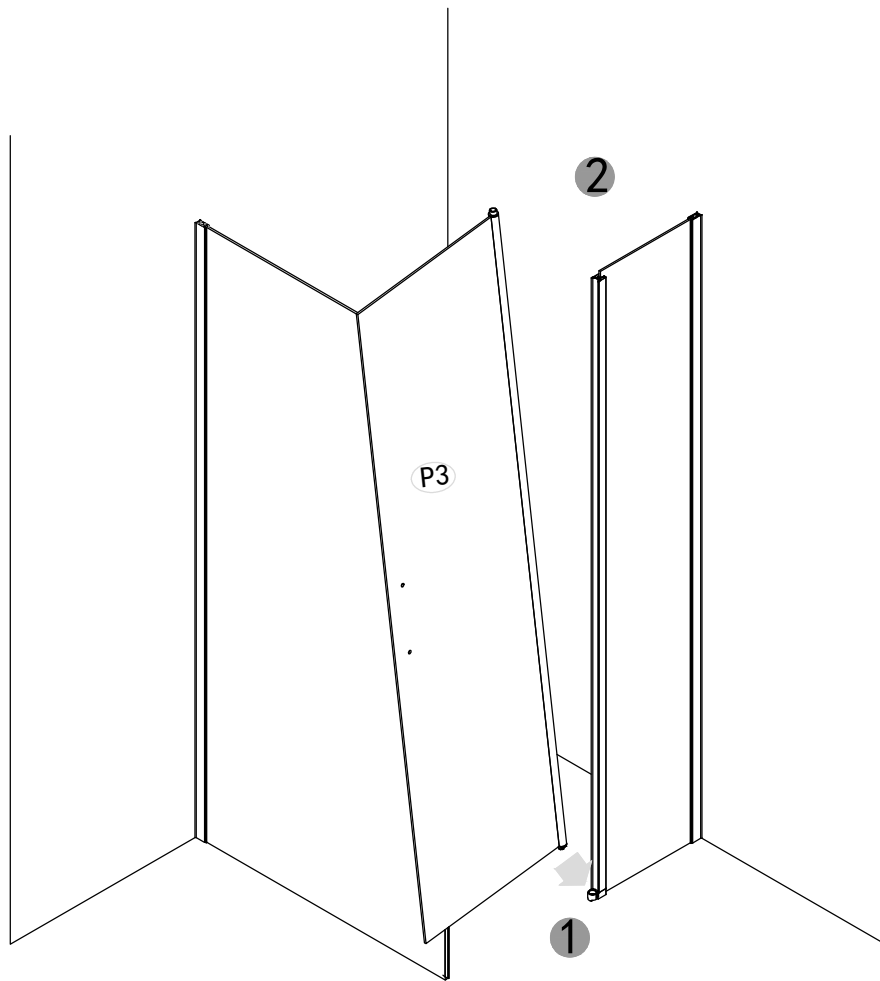


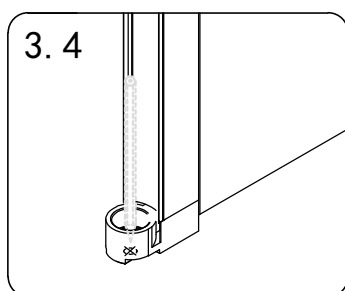
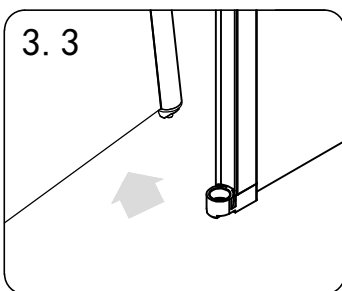
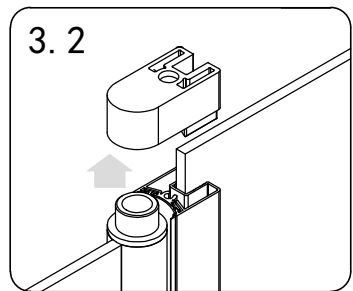
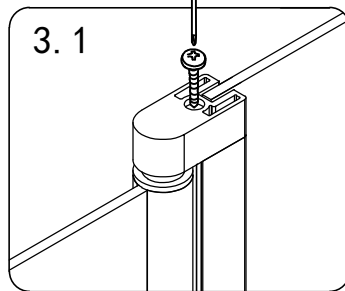
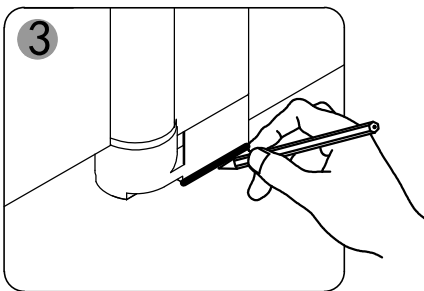
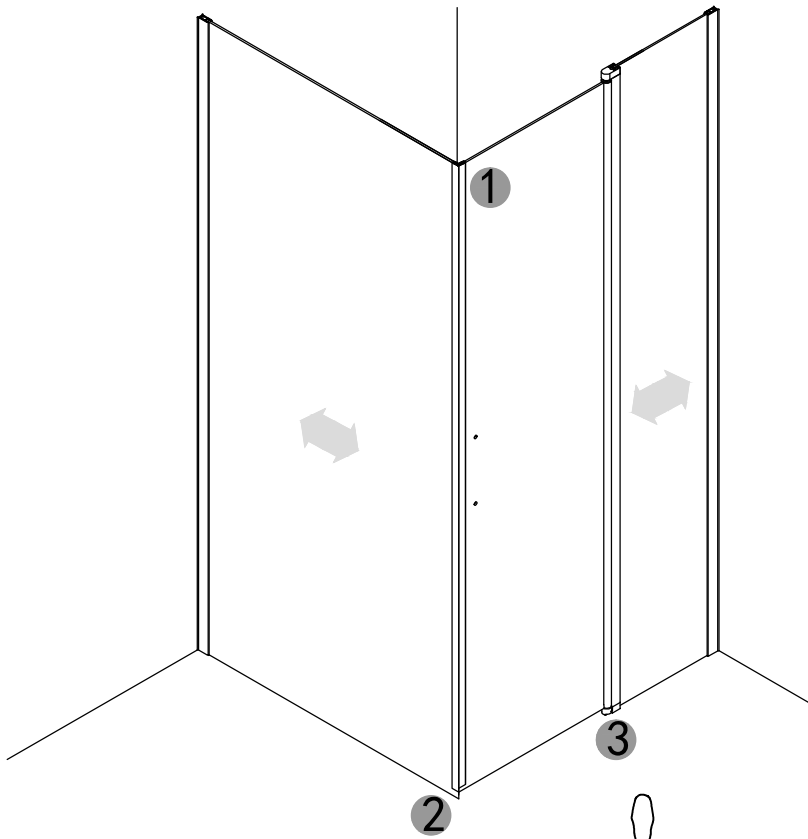
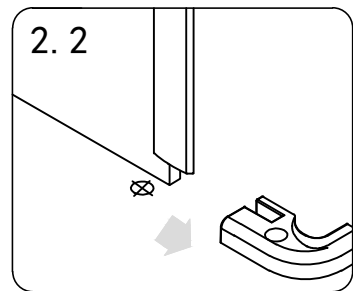
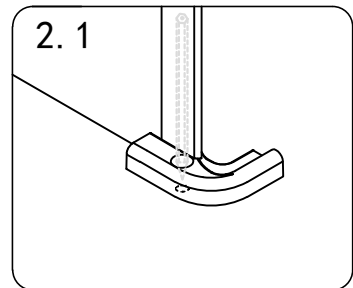
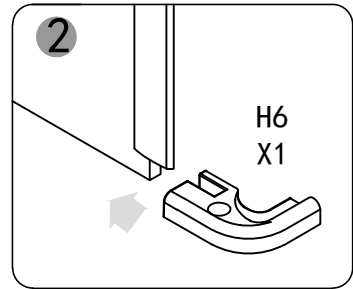
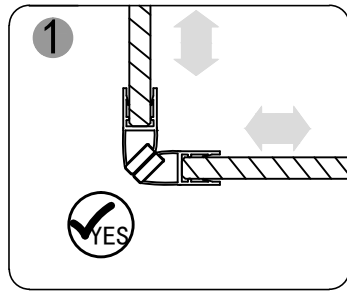
4



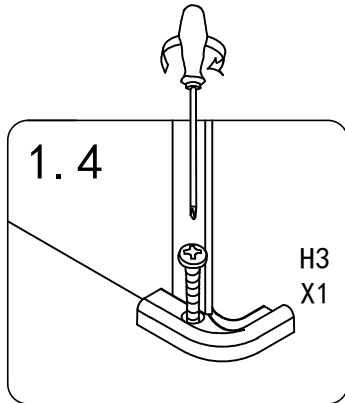
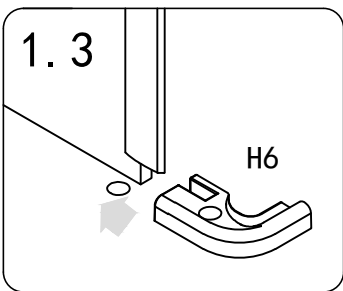
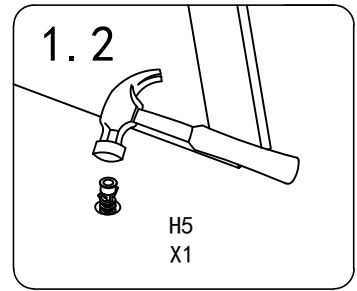
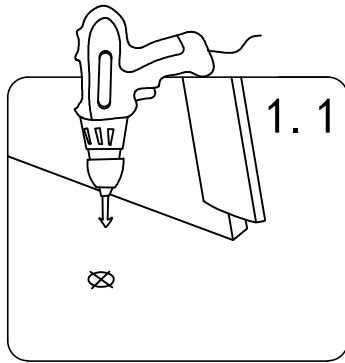
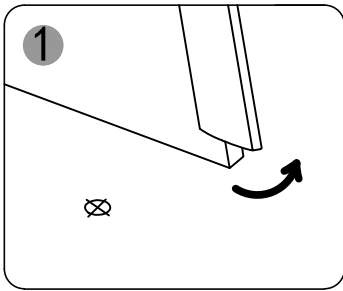
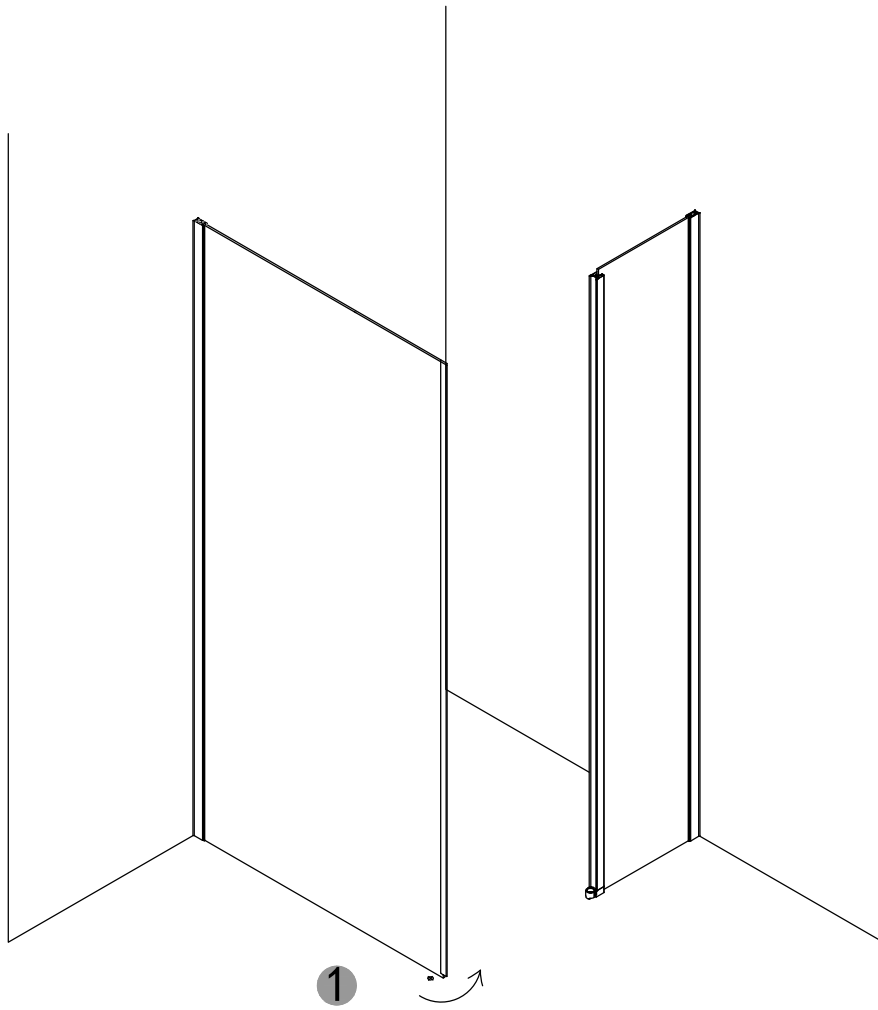


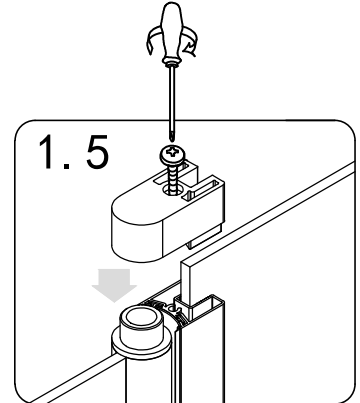
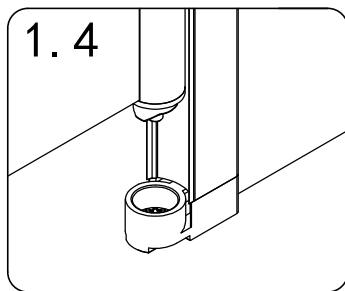
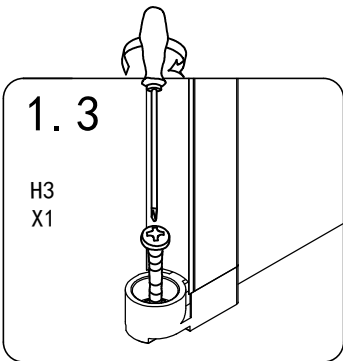
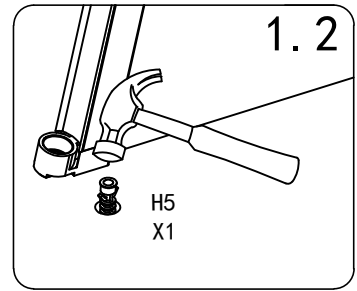
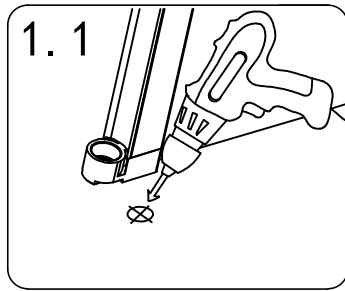
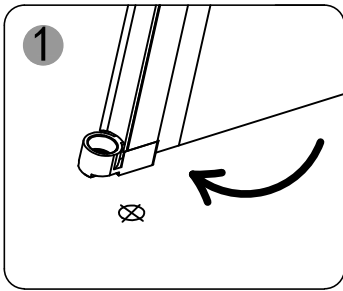
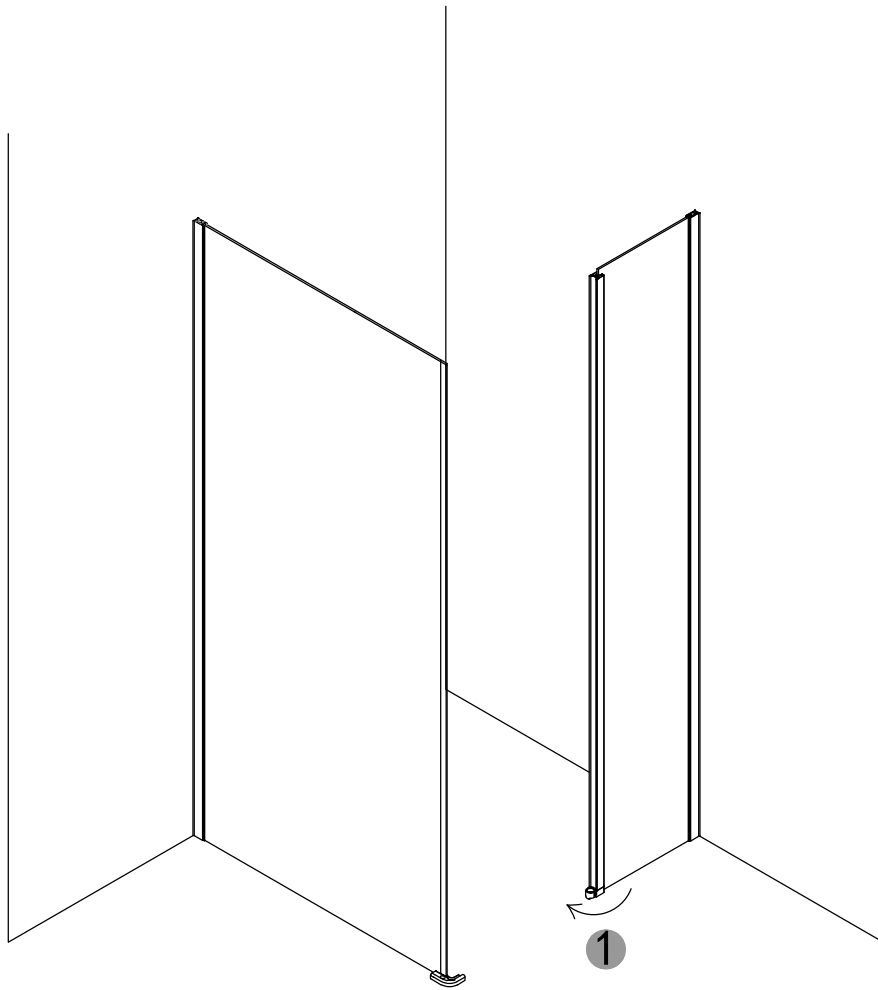


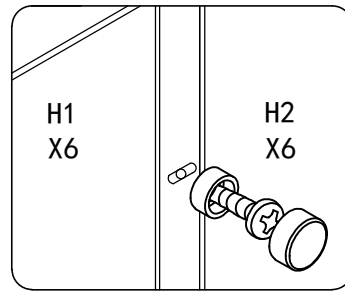
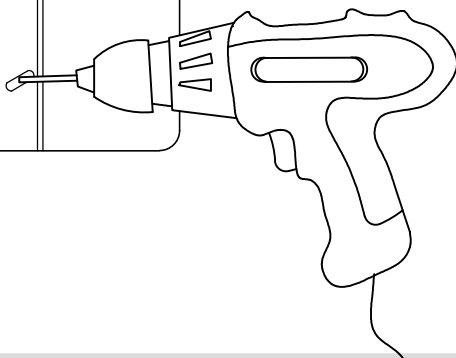
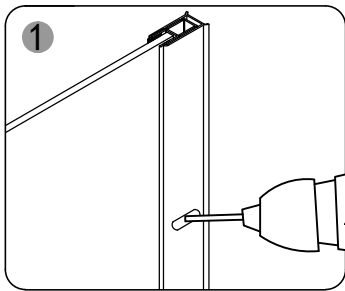
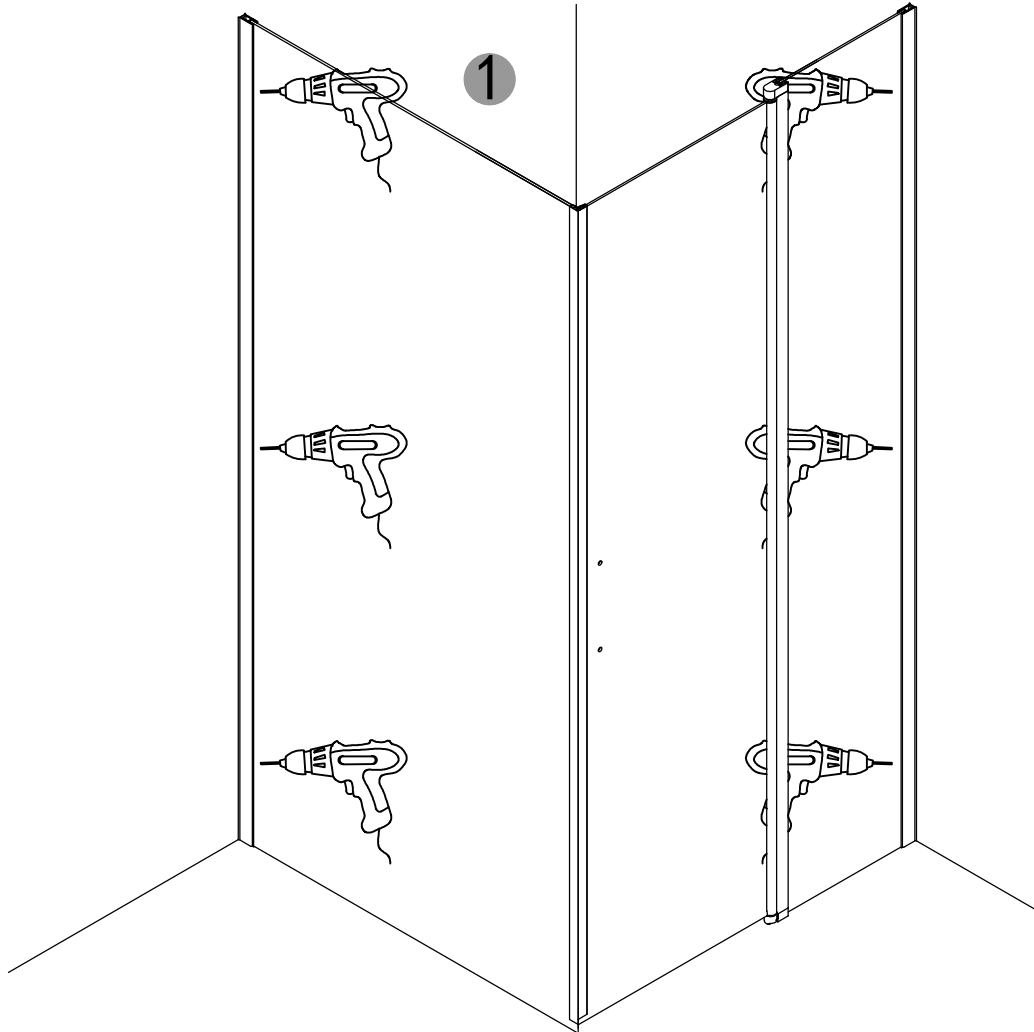


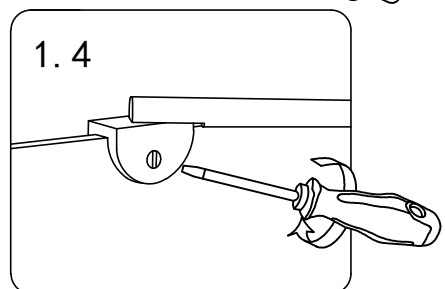
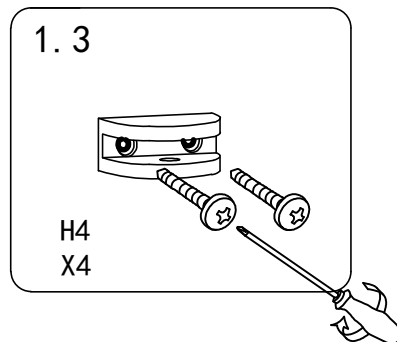
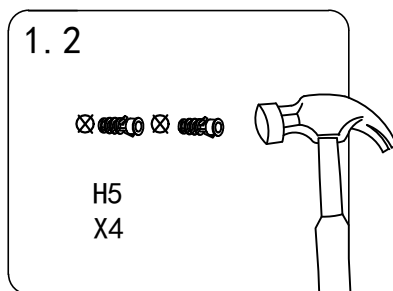
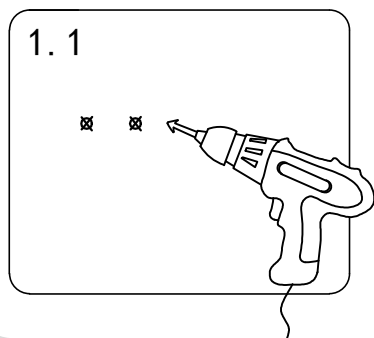
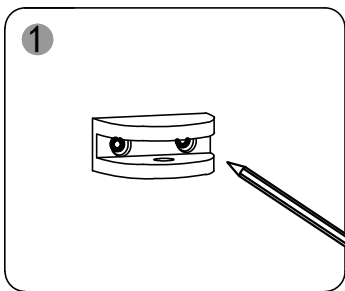
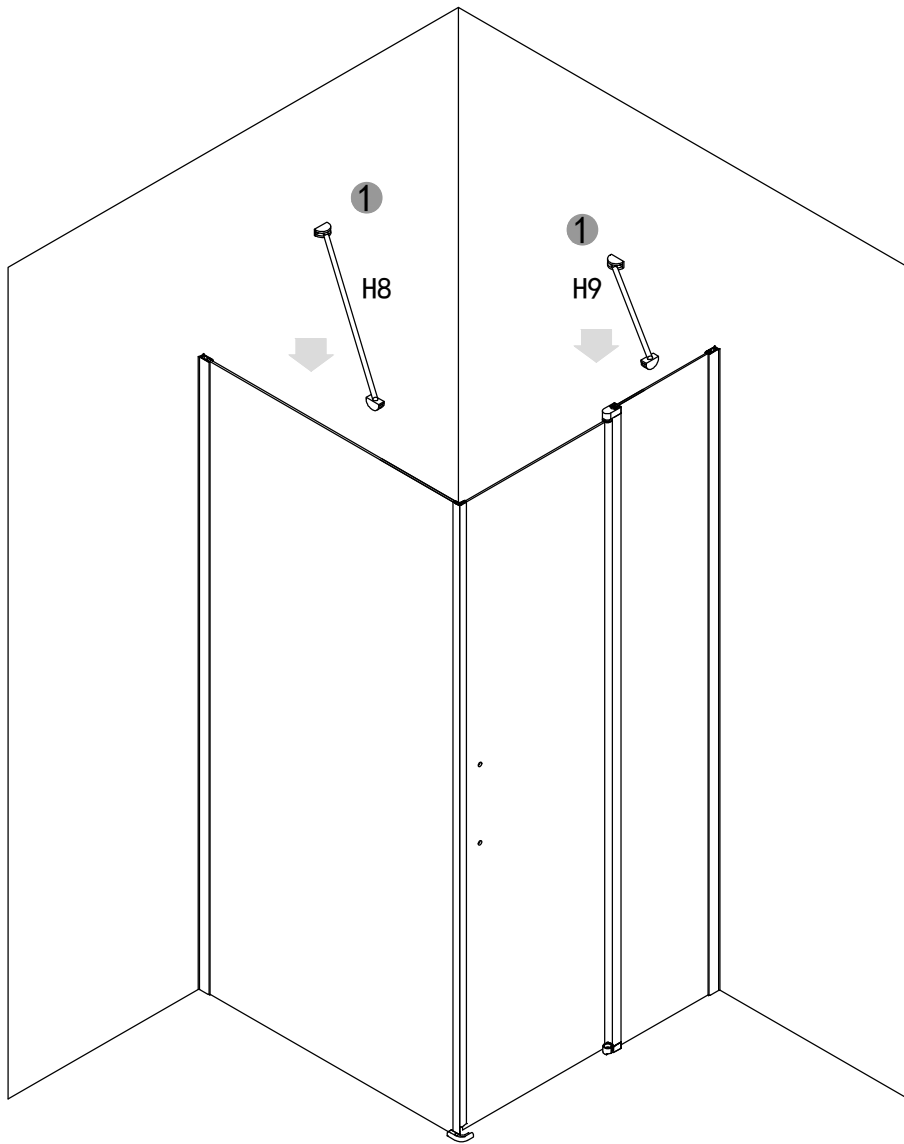


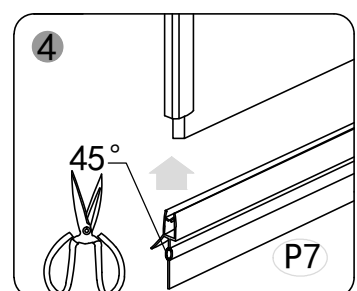
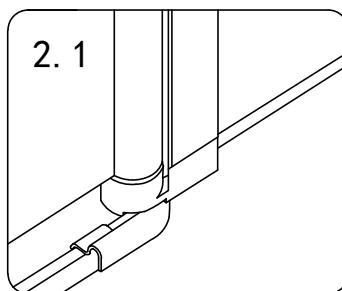
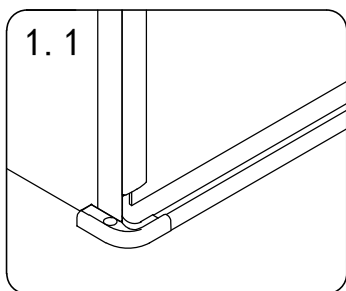
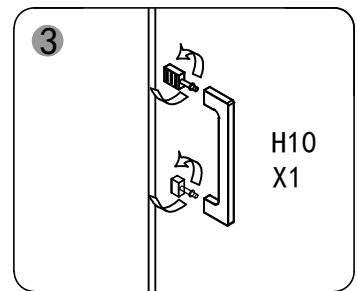
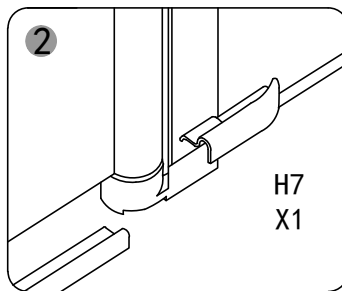
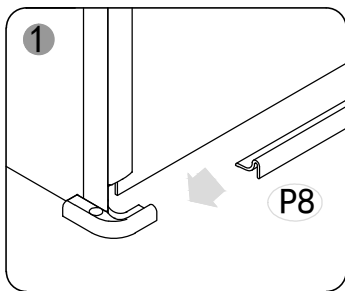
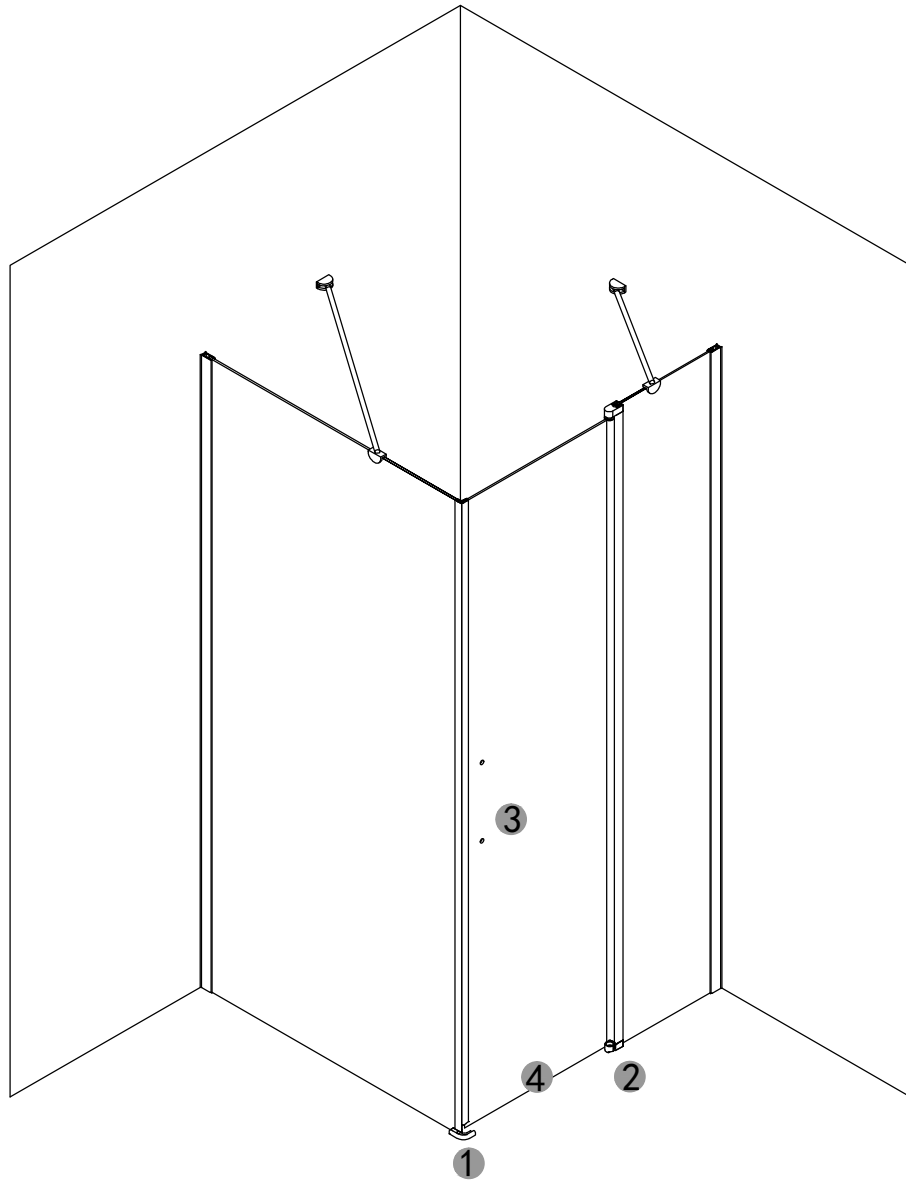


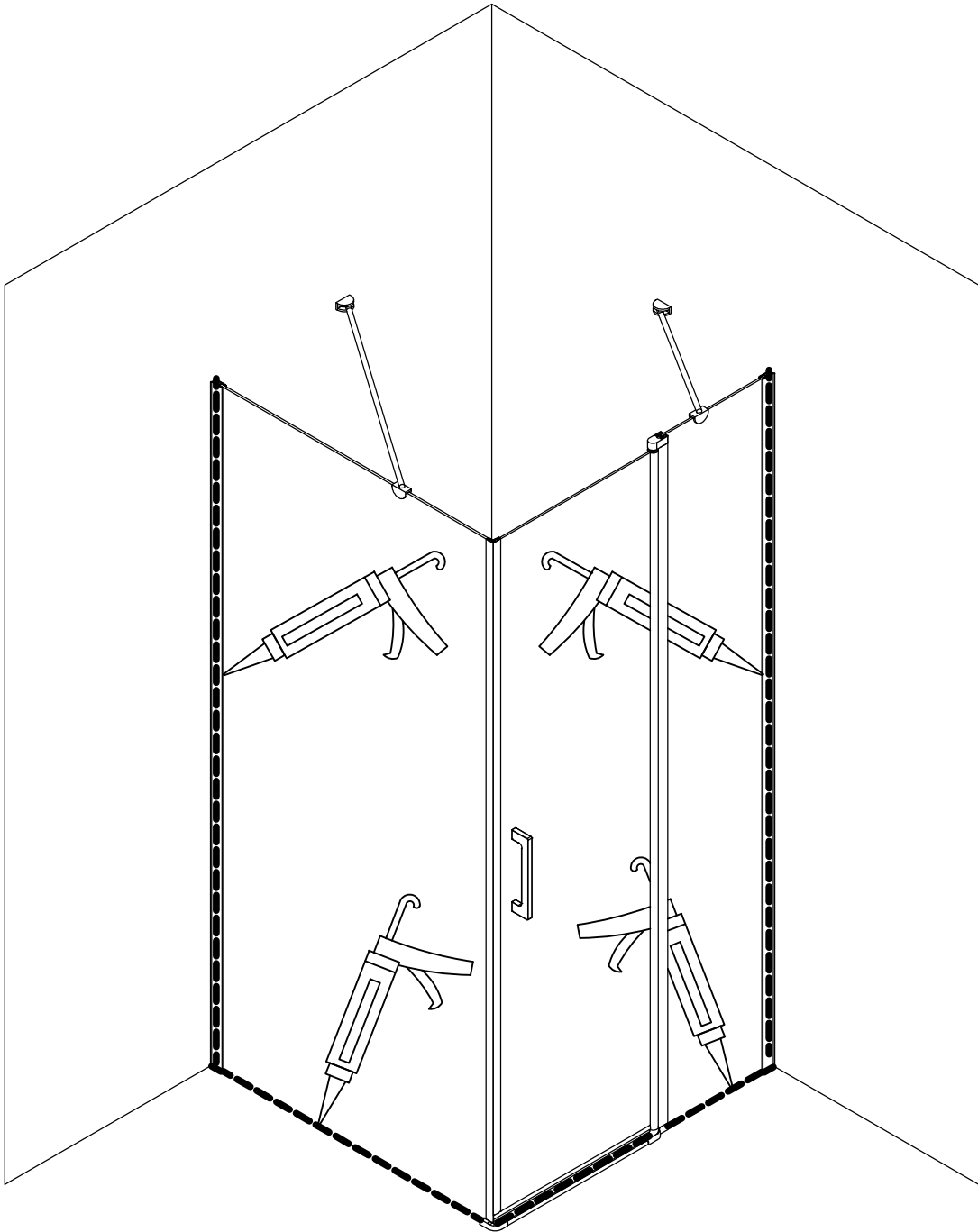
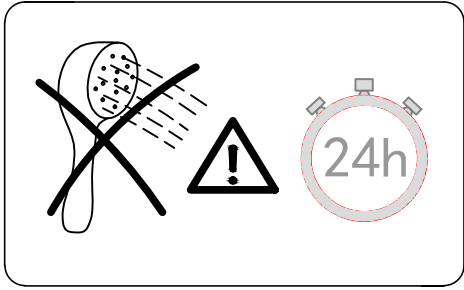












**CCP INTERNATIONAL SP. Z O.O.**

*Veduta*

**WARUNKI GWARANCJI  
oraz  
KARTA GWARANCYJNA**

**do wszystkich modeli kabin prysznicowych  
marki VEDUTA**

WARSZAWA 2015

## **WARUNKI GWARANCJI**

### **Okres gwarancji na produkty**

- 1. Gwarancja dotyczy tylko wyrobów zarejestrowanych lub oznaczonych przez sprzedawcę.**
- 2. Gwarancyjna obejmuje wyłącznie wady powstałe z przyczyn tkwiących w zakupionym produkcie, w szczególności wady fabryczne oraz wady materiału z którego został wykonany produkt. Uszkodzenia mechaniczne w trakcie użytkowania nie podlegają gwarancji.**
- 3. Gwarancja nie obejmuje błędnie wydanych opakowań z miejsca zakupu.**
- 4. Okres gwarancji liczony jest od daty zakupu produktu przez Klienta.**
- 5. Standardowy okres gwarancji dla poszczególnych rodzajów produktów wynosi odpowiednio:**

**Kabiny prysznicowe z hydromasażem i funkcją sauny – 2 lata**

**Wanny z hydromasażem - 2 lata**

**Kabiny prysznicowe klasyczne – 2 lata;**

### **Zasady i procedura postępowania reklamacyjnego**

- 1. W przypadku wykrycia wad produktu przed lub po jego zamontowaniu należy przerwać natychmiast montaż bądź użytkowanie i zgłosić usterkę sprzedawcy.**
- 2. W przypadku, gdy produkt (lub jego część) zepsuje się, bądź przestanie pracować prawidłowo w okresie gwarancji, sprzedawca zobowiązany jest do naprawy produktu (części), zaś gdy nie jest to możliwe do jego (jej) wymiany (z zastrzeżeniem warunków wynikających z udzielonego typu gwarancji). Naprawy gwarancyjne mogą być wykonywane tylko i wyłącznie przez serwis Sprzedawcy lub osoby przez niego upoważnione.**
- 3. Wszelkie reklamacje wad ukrytych, gwarancyjne oraz inne powinny być wnoszone na piśmie na druku reklamacji (z zachowaniem warunków składania reklamacji w nim określonych, jak również na karcie gwarancyjnej) i złożone bezpośrednio w miejscu zakupu bądź wysłane listem poleconym, faksem, e-mailem na adres sprzedawcy. Sprzedawca zobowiązuje się do rozpatrzenia reklamacji w ciągu 14 dni roboczych od dnia jej zgłoszenia oraz poinformowania Klienta o dalszym postępowaniu reklamacyjnym, bądź uznaniu lub nie uznaniu reklamacji. Sprzedawca zastrzega sobie możliwość sprawdzenia przedmiotu reklamacji w miejscu jego instalacji, w celu dokładnej weryfikacji zasadności złożonej przez Klienta reklamacji. W przypadku odmowy Klienta reklamacja nie zostanie uwzględniona.**
- 4. W przypadku uznania reklamacji towar lub jego część należy odesłać na adres siedziby Sprzedawcy lub wskazane przez niego miejsce (chyba, że sprzedawca uzgodnił co innego z Kupującym), w oryginalnym opakowaniu wraz z formularzem reklamacji i dowodu zakupu (paragon fiskalny lub faktura VAT).**
- 5. Uznane przez sprzedawcę wady produktu lub jego części zostaną usunięte niezwłocznie, przy zamówieniu części termin realizacji do 48dni.**
- 6. Na czas usunięcia przedmiotu reklamacji Klient jest zobowiązany udostępnić lokal, w którym znajduje się przedmiot reklamacji, jeżeli sprzedawca był zobowiązany (w ramach typu gwarancji) lub dobrowolnie podjął decyzję o naprawie lub wymianie w lokalu Klienta, zaś Klientowi przysługiwało takie uprawnienie w ramach udzielonego rodzaju gwarancji.**
- 7. Wymienione wadliwe produkty lub ich części przechodzą na własność Sprzedawcy**



## Ograniczenia gwarancji

### Gwarancja udzielana przez sprzedawcę nie obejmuje:

1. produktów używanych i powystawowych, jeżeli w momencie zakupu Klient miał wiedzę o stanie takiego produktu.
2. wężyków stalowych przyłączeniowych do instalacji wodnej, dostarczanych w zestawie - dostarczane są one jedynie celem tymczasowego przyłączenia produktu i doraźnego sprawdzenia poprawności pracy produktu w zakresie poboru wody i nie mogą być używane do stałego i długotrwałego przyłączenia produktu do instalacji wodnej. W przypadku użycia ich w sposób sprzeczny z powyższym sprzedawca nie odpowiada za ewentualne szkody powstałe na skutek ich uszkodzenia (zalania pomieszczeń, uszkodzenia układów elektroniki produktu itp.)
3. wycieków, przecieków wody spowodowanych niewłaściwym uszczelnieniem produktu lub niezastosowaniem materiałów uszczelniających (typu silikon sanitarny itp.), wskazanych w instrukcji jego montażu.
4. przecieków wody spowodowanych luźnym podłączeniem końcówek wężyków, korka spustowego wody, lampek oświetleniowych itp. Każdorazowo w trakcie montażu produktu należy bezwzględnie sprawdzić wszystkie tego typu połączenia i odpowiednio je wyregulować, dokręcając w sposób uniemożliwiający przecieki wody.
5. konserwacji oraz wymiany części oraz innych materiałów eksploatacyjnych ulegających zużyciu w trakcie normalnego użytkowania (bateria, rolki, uszczelki, suwaki, żarówki, lampki, części magnetyczne, itp.).
6. ścierania się zewnętrznej powłoki produktu powstałej w wyniku codziennego użytkowania.
7. części ze szkła, luster, gałek, lamp, żarówek halogenowych, lampek kontrolnych oraz innych elementów, które mogą być wadliwe z powodu zaniedbania lub nieodpowiedniego użytkowania.
8. wad i usterek powstałych w skutek uszkodzeń mechanicznych.
9. wad i usterek powstałych w wyniku wytrącania się osadów z użytkowanej wody (zaleca się stosowanie odpowiednich filtrów) oraz niewłaściwej pielęgnacji produktu.
10. niepoprawnej pracy baterii termostatycznej (inny odczyt temperatury niż na wskaźniku), gdy różnica ciśnienia roboczego wody ciepłej i zimnej w instalacji przyłączeniowej jest większa niż 0,1 bara.
11. wad powstałych w skutek zdarzeń losowych lub siłą wyższą (np. skoki napięcia, przepięcia sieci elektrycznej, elektrolizy, korozje i inne wynikające z właściwości urządzeń wodnych i elektrycznych).
12. zniszczenia bądź uszkodzenia produktu lub jego części w trakcie transportu.

### Gwarancja traci ważność z powodu:

1. użytkowania i konserwacji produktu w sposób sprzeczny z instrukcją produktu oraz warunkami gwarancji.
2. instalacji i naprawy produktu przez osoby do tego nieuprawnione, w szczególności w zakresie podłączeń do sieci elektrycznej (wymagane jest potwierdzenie przygotowania przyłącza do sieci elektrycznej przez elektryka z odpowiednimi uprawnieniami bądź autoryzowany punkt serwisowy sprzedawcy);
3. przyłączenia produktu do instalacji elektrycznej niezgodnej ze specyfikacją normy PN-IEC 60364-7-701, dotyczącej mieszkaniowej instalacji elektrycznej (pomieszczenia wyposażone w wannę lub/i basen natryskowy);
4. samodzielnych ingerencji w produkt oraz jego przeróbek, zwłaszcza w układach i elementach elektrycznych (pompy, panele sterowania, terminale sterujące itd.).

5. uszkodzeń mechanicznych, termicznych, chemicznych oraz zanieczyszczenia z winy użytkownika.
6. wszelkich innych uszkodzeń powstałych z winy użytkownika.
7. uszkodzeń lub usterek powstałych w wyniku nieprzestrzegania zasad prawidłowej eksploatacji produktu wymienionych w instrukcji obsługi, a także użytkowania produktu niezgodnie z jego przeznaczeniem.
8. niewłaściwego transportowania produktu (zaleca się transport w oryginalnym opakowaniu, w pozycji zgodnej z jego przeznaczeniem).

#### **Uwagi końcowe**

1. Wszelkie naprawy nie podlegające gwarancji lub pogwarancyjne są płatne według cennika sprzedawcy.
2. Naprawy gwarancyjne mogą być dokonywane jedynie przez Autoryzowane Punkty Serwisowe (APS) sprzedawcy.
3. W przypadku zagubienia karty gwarancyjnej sprzedawca nie wystawia jej duplikatu.
4. Karta Gwarancyjna jest ważna, jeżeli widnieje na niej pieczętka i podpis sprzedawcy i posiada ona czytelnie wypełnione rubryki, bez zmian i skreśleń dokonywanych przez Klienta.
5. W przypadku nieuzasadnionego zgłoszenia reklamacyjnego Klient pokrywa koszt przejazdu oraz zryczałtowanego wynagrodzenia pracowników lub przedstawicieli serwisu sprzedawcy.
6. Odmowa zwrotu kosztów, o których mowa powyżej powoduje utratę gwarancji.
7. Ochrona gwarancyjna obejmuje wyłącznie obszar Rzeczypospolitej Polskiej.
8. Sprzedawca nie ponosi kosztów demontażu lub uszkodzenia elementów utrudniających dostęp do wyrobu (np. glazury, elementów zabudowy produktu itp.) ani kosztów przywrócenia tych elementów do stanupoczątkowego po naprawie gwarancyjnej.
9. Kupującemu nie przysługuje w ramach gwarancji prawo do roszczenia o ponowny montaż wymienionej lub naprawionej części produktu, o ile w momencie zakupu część ta nie stanowiła jego integralnej całości.
10. Firma CKR Sp. z o.o. zastrzega sobie prawo do wprowadzenia zmian w produktach.
11. Szumy podczas pracy hydromasażu(wanny lub kabiny)nie są podstawą do reklamacji.

**Gwarancja nie wyłącza, nie ogranicza ani nie zawiesza uprawnień kupującego wynikających z przepisów rękojmi za wady rzeczy sprzedanej (Ustawa Kodeks Cywilny z dnia 23 kwietnia 1964 r.)**

**KARTA GWARANCYJNA SAVANA**

Produkt: \_\_\_\_\_

Model: \_\_\_\_\_

Sprzedający: \_\_\_\_\_

Pieczęć sprzedającego: \_\_\_\_\_

Akceptuję warunki gwarancji

Data sprzedaży

Podpis klienta

---

PRODUKT.....

MODEL.....

DATA ZGŁOSZENIA .....

ZAKRES NAPRAWY:

.....  
.....  
.....  
.....  
.....

DATA NAPRAWY.....

PIECZĘĆ I PODPIS

SERWISU.....

---

PRODUKT.....

MODEL.....

DATA ZGŁOSZENIA .....

ZAKRES NAPRAWY:

.....  
.....  
.....  
.....  
.....

DATA NAPRAWY.....

PIECZĘĆ I PODPIS

SERWISU.....

---

PRODUKT.....

MODEL.....

DATA ZGŁOSZENIA .....

ZAKRES NAPRAWY:

.....  
.....  
.....  
.....  
.....

DATA NAPRAWY.....

PIECZĘĆ I PODPIS

SERWISU.....

---

*Veduta*

**CKR Sp.z.o.o.**

**CKR Sp.z.o.o.**

**Adres biura handlowego:**

**UL. GROMADZKA 5, 05-806 SOKOLOW, POLAND**

TEL:+48-504083807

E-MAIL: [import@cekaer.pl](mailto:import@cekaer.pl); [serwis@cekaer.pl](mailto:serwis@cekaer.pl).