



## SUSZARKI DO RAĆ ECO JET

M73A, M73B, M73C  
M73M, M73P



INSTRUKCJA MONTAŻU I OBSŁUGI

## 1. Dane producenta, deklaracja zgodności.

Suszarki do rąk: M73A, M73B, M73C, M73M, M73P

Dziękujemy za wybór suszarki do rąk Merida Eco Flow. W razie pytań dotyczących urządzenia, na które nie znajdziecie Państwo odpowiedzi w poniższej instrukcji montażu, użytkowania i konserwacji, prosimy o kontakt z firmą Merida Sp. z o.o. W tym celu należy podać nr seryjny suszarki oraz informacje dotyczące miejsca i daty jej zakupu.

### Producent i Dostawca:

MERIDA Sp. z o.o.  
Ul. Karkonoska 59  
53-015 Wrocław

Tel. 71 33 97 888  
Fax. 71 361 61 61  
Mail: sekretariat@merida.com.pl

### Deklaracja zgodności

**Wyroby:** Suszarki do rąk, Merida Eco Flow  
**Symbole:** M73A, M73B, M73C, M73M, M73P

**Wyroby są zgodne z wymaganiami następujących norm i dyrektyw:**

Dyrektywa EMC 2014/30/EU  
EN 55014-1 : 2015  
EN 61000-3-3 : 2014  
EN 61000-3-3 : 2013 - 10  
EN 55014-1: 2006 + A2 : 2008

Dyrektywa niskiego napięcia 2006/95/EC (LVD)  
EN 60335-1:2012  
EN 60225-2-23:2006 + A2 : 2015  
EN 62233 : 2008

**Miejsce i data wydania:** Wrocław, 14.01.2015.

**Nazwisko, Stanowisko, Podpis:**

Zdzisław Gołębiowski, Wiceprezes Zarządu

MERIDA Sp. z o.o.  
wiceprezes  
Zdzisław Gołębiowski  
MERIDA Sp. z o.o.  
53-015 WROCLAW Karkonoska 59  
Regon 930307106 NIP 899-00-24-920  
KRS 0000124216

## 2. Opis urządzenia, informacje ogólne.

### Opis urządzenia:

Suszarka do rąk ECO JET (M73A, M73B, M73C M73M, M73P) jest urządzeniem bezdotykowym, które suszy ręce silnym podmuchem ciepłego powietrza. Sterowana jest czujnikiem zbliżeniowym, który włącza suszarkę po wsunięciu rąk do urządzenia. W celu oszczędzania zużycia energii elektrycznej, można wyłączyć grzałkę (włącznik wewnątrz urządzenia), wówczas suszarka będzie wydmychała powietrze w temperaturze otoczenia. Urządzenie charakteryzuje łatwość i bezpieczeństwo obsługi oraz krótki czas suszenia. Obudowa suszarki wykonana jest z trwałego tworzywa ABS, które gwarantuje wysoką odporność na uszkodzenia mechaniczne.

Suszarka ECO JET występuje w 5 wariantach wykończenia:

M73A – w obudowie w kolorze kremowym

M73B – w obudowie w kolorze białym

M73C – w obudowie w kolorze czarnym

M73M – w obudowie w kolorze białym, ze stalowym, matowym, panelem przednim

M73P – w obudowie w kolorze srebrzysto-szarym.

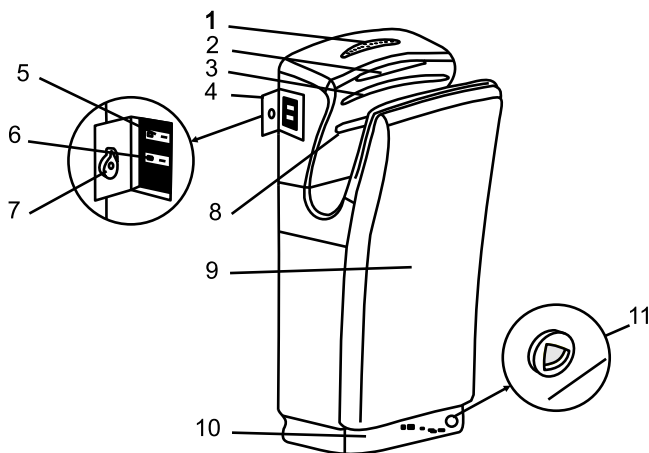
### Sposób użytkowania:

Włącz suszarkę przyciskiem 5 (rys. 1). Włącz grzałkę – przycisk 6 (rys. 1), jeśli chcesz, aby suszarka pracowała w trybie suszenia ciepłym powietrzem.

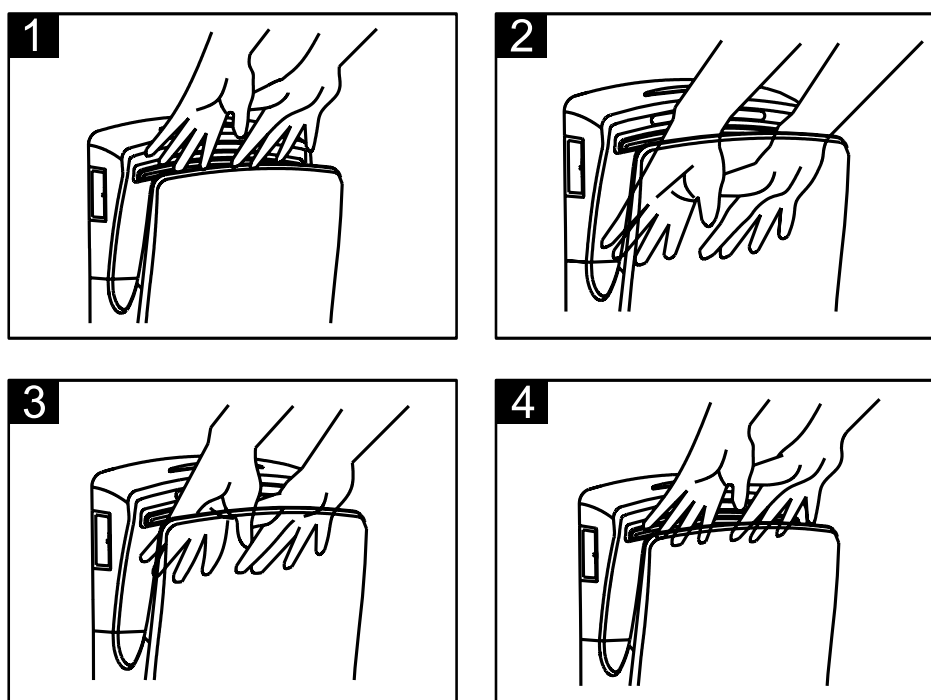
Aby uruchomić urządzenie należy umieścić dłoń w „kieszeni” suszarki, (rys. 2) w zasięgu czujników zbliżeniowych (suszarka uruchomi się automatycznie). Przed wsunięciem rąk należy strząsnąć nadmiar wody z rąk. Dłońmi należy poruszać w górę i w dół aż do ich całkowitego wysuszenia lub wyłączenia się urządzenia. Suszarka zatrzyma się po wyjęciu rąk lub po upływie 18 sekund od momentu uruchomienia.

### Budowa

1. wyświetlacz LED
2. czujnik
3. wylot powietrza
4. okienko boczne
5. włącznik suszarki
6. włącznik grzałki
7. zamek panelu bocznego
8. lampka
9. przednia obudowa
10. tacka ociekowa
11. zamek tacki



rys.1



rys. 2

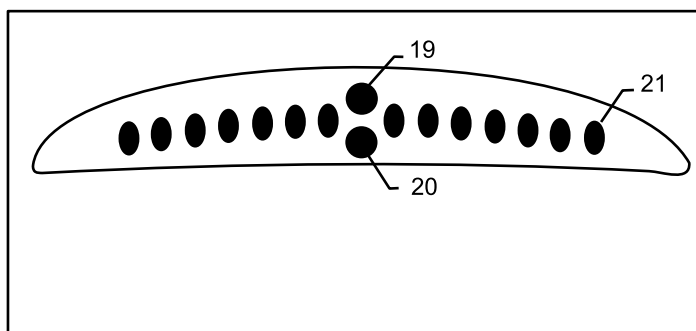
**Panel LED:**

Diody LED zamontowane na obudowie suszarki informują o trybie pracy urządzenia (rys. 3).

**19.** Wskaźnik mocy – gdy dioda świeci na pomarańczowo suszarka jest w trybie czuwania.

**20.** Wskaźnik pracy grzałki – gdy dioda świeci na czerwono suszarka pracuje w trybie suszenia ciepłym powietrzem.

**21.** Wskaźnik czasu suszenia – po uruchomieniu suszenia wszystkie diody świecą się na niebiesko; co 2 sekundy para diod, z obu stron wskaźnika gaśnie; po zgaśnięciu wszystkich niebieskich diod suszarka zatrzymuje się.



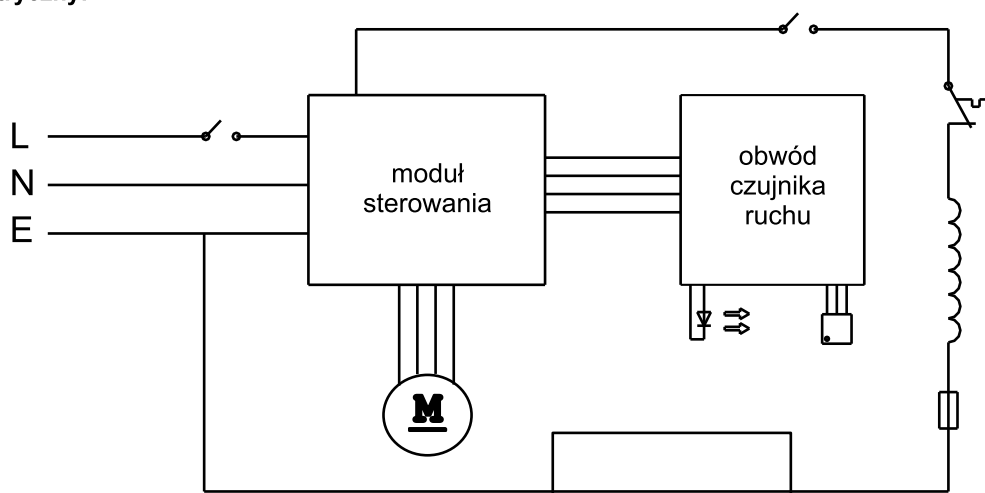
rys. 3

### 3. Schemat elektryczny / podstawowe parametry techniczne.

**Budowa suszarki:**

- Obudowa suszarki wykonana jest z trwałego tworzywa ABS, które gwarantuje wysoką odporność na uszkodzenia mechaniczne.
- Suszarka ECO-JET wyposażona w silnik bezszczotkowy (silnik BLDC). Zastosowanie tego nowoczesnego rozwiązania sprawia, że suszarka posiada wysoką niezawodność i dużo wyższą trwałość w porównaniu do suszarek z tradycyjnym silnikiem szczotkowym. Zastosowanie silnika bezszczotkowego zapewnia również cichszą pracę suszarki oraz wyższą sprawność energetyczną.

## Schemat elektryczny:



rys.4

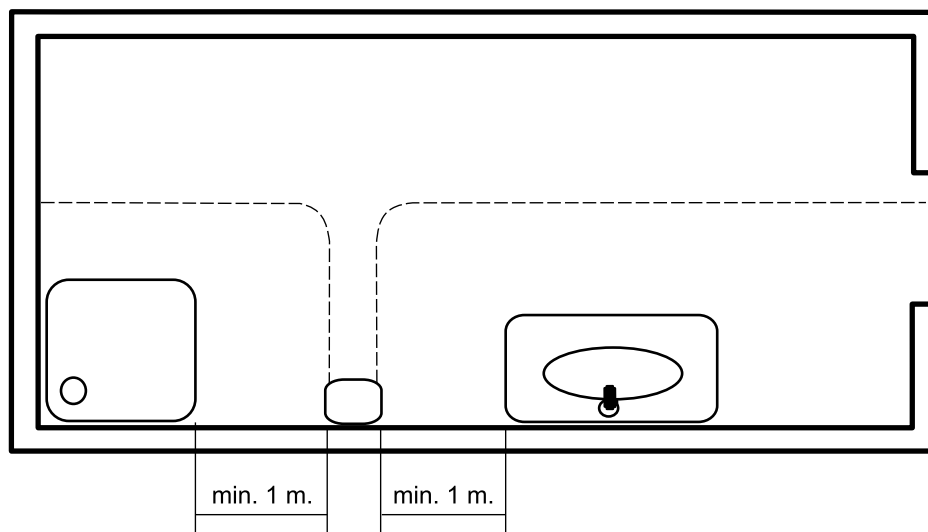
## Parametry techniczne:

tabela 1

Symbol / model	M73A, M73B, M73C, M73M, M73P
Materiał (pokrywa, tylna ścianka)	ABS
Wykończenie (front suszarki)	kremowy/biały/czarny/stal matowa/szary
Zasilanie	220V-240V/50Hz-60Hz
Izolacja	Klasa I
Moc nominalna	1400 W
Moc silnika/moc grzałki	700 W/700 W
Stopień zabezpieczenia	IP23
Poziom hałasu (w odległości 30 cm)	72 dB
Wymiary	67,5 x 30,1 x 25 cm
Waga	8,5 kg

## 4. Ważne informacje dotyczące bezpieczeństwa.

- ⚠ **Przed rozpoczęciem montażu i użytkowania urządzenia należy przeczytać treść wszystkich informacji i znaków ostrzegawczych zamieszczonych w niniejszej instrukcji.**
- ⚠ **Podczas montażu i użytkowania sprzętu elektrycznego należy zawsze przestrzegać podstawowych zasad bezpieczeństwa, włączając poniższe:**
- a.) Suszarkę należy użytkować tylko zgodnie z przeznaczeniem. W razie pytań należy się kontaktować z podmiotem odpowiedzialnym;
  - b.) Urządzenie może być użytkowane przez osoby (w tym dzieci) o ograniczonych możliwościach fizycznych, sensorycznych lub umysłowych oraz nieposiadające doświadczenia i wiedzy odpowiednich do jego obsługi pod warunkiem, że otrzymały one instrukcje użytkowania lub znajdują się pod opieką osoby odpowiedzialnej za ich bezpieczeństwo;
  - c.) Nie należy zezwalać dzieciom na zabawę urządzeniem;
  - d.) Nie wolno zasłaniać wlotów i wylotów powietrza;
  - e.) W przypadku awarii lub uszkodzenia urządzenia, po wyczerpaniu działań opisanych w dziale „Rozwiązywanie problemów” należy odłączyć suszarkę od zasilania i skontaktować się z autoryzowanym serwisem;
  - f.) Przed wykonywaniem jakichkolwiek czynności konserwacyjnych upewnij się, że urządzenie jest odłączone od zasilania elektrycznego;
  - g.) Suszarka nie powinna być narażona na działanie czynników atmosferycznych (deszcz, słońce etc.);
  - h.) Urządzenie musi być zainstalowane tak, aby wypełniało bezpieczne odległości oznaczone w bieżących standardach IEC, co przykładowo pokazano na rys. 5;



rys. 5

- i.) Suszarki nie można pod żadnym pozorem myć bieżącą wodą, ani rozpylać nad nią żadnych płynów;
- j.) Podłączenie urządzenia do sieci elektrycznej powinno zostać przeprowadzone przez osobę z odpowiednimi uprawnieniami;
- k.) Suszarka musi być podłączona do stałej instalacji elektrycznej, zabezpieczonej zgodnie z obowiązującymi przepisami – wyłącznik różnicowy wysokiej czułości I n $\leq$ 0,03A;
- l.) Pomiędzy suszarką a przyłączem do sieci powinien znajdować się przełącznik o przerwie między stykami co najmniej 3 mm;
- m.) Instalacja elektryczna musi być uziemiona zgodnie z obowiązującymi przepisami i normami;
- n.) Suszarka nie może zostać zainstalowana na palnej powierzchni;
- o.) **W celu zapewnienia prawidłowej i bezpiecznej pracy suszarki należy przestrzegać wszelkich zaleceń dotyczących montażu urządzenia zawartych w niniejszej instrukcji. Zgodnie ze standardami europejskimi użycie kleju lub podobnych metod jest zabronione;**
- p.) **Niespełnienie ww. warunków może być przyczyną utraty gwarancji na urządzenie;**

## 5. Montaż.



**INSTALACJA URZĄDZENIA POWINNA BYĆ PRZEPROWADZONA PRZEZ WYKWAŁFIKOWANEGO I UPRAWNIIONEGO MONTERA. URZĄDZENIE MOŻE BYĆ ZAINSTALOWANE JEDYNIENIE NA INSTALACJI STAŁEJ.**

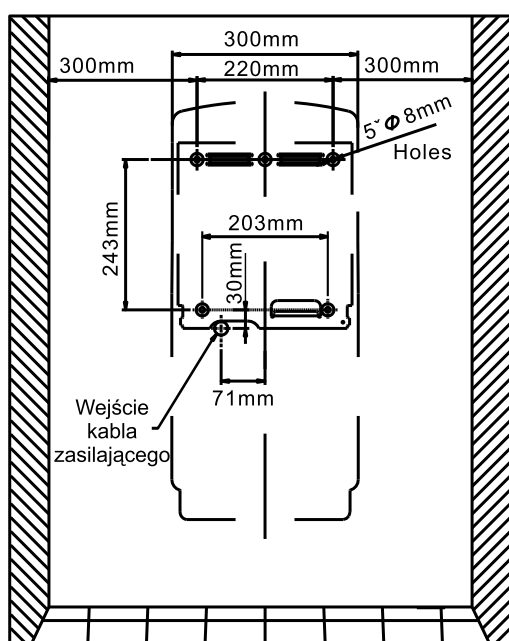
1. Odłącz zasilanie i upewnij się, że nie zostanie nawet przypadkowo włączone przed zakończeniem instalacji.
2. Zaleca się podłączyć urządzenie do zasilania poprzez otwór w tylnej ściance urządzenia (rys.6).

**UWAGA. Suszarka może być podłączona do instalacji elektrycznej za pomocą kabla sieciowego z wtyczką, w który wyposażona jest suszarka.**

3. Suszarkę należy przymocować do ściany za pomocą metalowej płyty mocującej, będącej elementem wyposażenia suszarki.
4. Wywierć w ścianie 5 otworów o średnicy 8 mm korzystając z szablonu dostarczonego w opakowaniu suszarki lub zgodnie z rys. nr 6. Zaznacz wejście przewodu zasilającego. Pamiętaj o zalecanej wysokości montażu – patrz tabela poniżej.

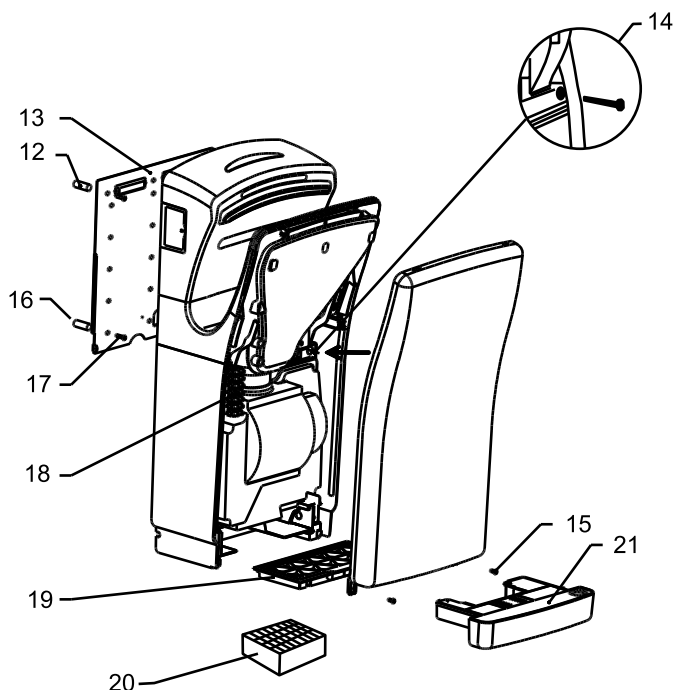
**UWAGA. W przypadku montażu więcej niż jednej suszarki, odległość między nimi powinna być nie mniejsza niż 610 mm.**

5. Wyjmij tackę ociekową/zbiornik na wodę, odkręć 2 śruby (rys. 7 poz. 15 ) i zdejmij pokrywę (rys.7).
6. Odkręć wkręt zabezpieczający płytę montażową na czas transportu, (rys.7 poz. 12). Śruba ta nie będzie potrzebna po zamontowaniu suszarki.
7. Odkręć śrubę (rys.7 poz.14) i zdejmij płytę mocującą.
8. Usuń pył i włóż dołączone kołki rozporowe.
9. Przymocuj płytę mocującą do ściany za pomocą dołączonych śrub.
10. Powieś suszarkę na płycie montażowej i przykręć śrubę 14 mocującą obudowę do płyty montażowej, (rys.7).
11. Jeśli korzystasz z istniejącego kabla zasilającego z wtyczką, podłącz suszarkę do gniazda zasilającego.
12. Jeśli nie korzystasz z kabla, odłącz go i podłącz przewód zasilający do listwy zaciskowej (rys. 6).
  - a. Podłącz przewód fazowy (brązowy lub czerwony) do bloku zacisków oznaczonego „L”
  - b. Podłącz przewód neutralny (niebieski lub czarny) do bloku zacisków oznaczonego „N”
  - c. Podłącz przewód uziemienia (zielony i żółty) do bloku zaciskowego oznaczonego „⊕”.
13. Załóż pokrywę. Nie dokręcaj śrub zbyt mocno. Włóż tackę ociekową/zbiornik na wodę.



rys. 6

12. Wkręt zabezpieczający na czas transportu
13. Płyta montażowa
14. Śruba blokująca
15. Wkręty mocujące obudowę
16. Kołek rozporowy (4 szt.)
17. Wkręt montażowy (4 szt.)
18. Elektryczna listwa zaciskowa
19. Filtr dolny
20. Filtr górny HEPA
21. Zbiornik na wodę



rys. 7

#### Zalecana wysokość montażu.

Od podłogi do dolnej krawędzi suszarki.

tabela 2

Mężczyźni	Kobiety	Dzieci 11-17 lat	Dzieci 3-10 lat	Niepełnosprawni
35 cm	30 cm	25 cm	15 cm	10 cm

## 6. Konserwacja i czyszczenie.

**Podczas pracy suszarki następuje przepływ powietrza przez jej wnętrze. W związku z tym na wewnętrznych elementach suszarki osadza się kurz, którego zbyt nagromadzenie może skutkować ograniczeniem funkcjonalności lub awarią urządzenia.**

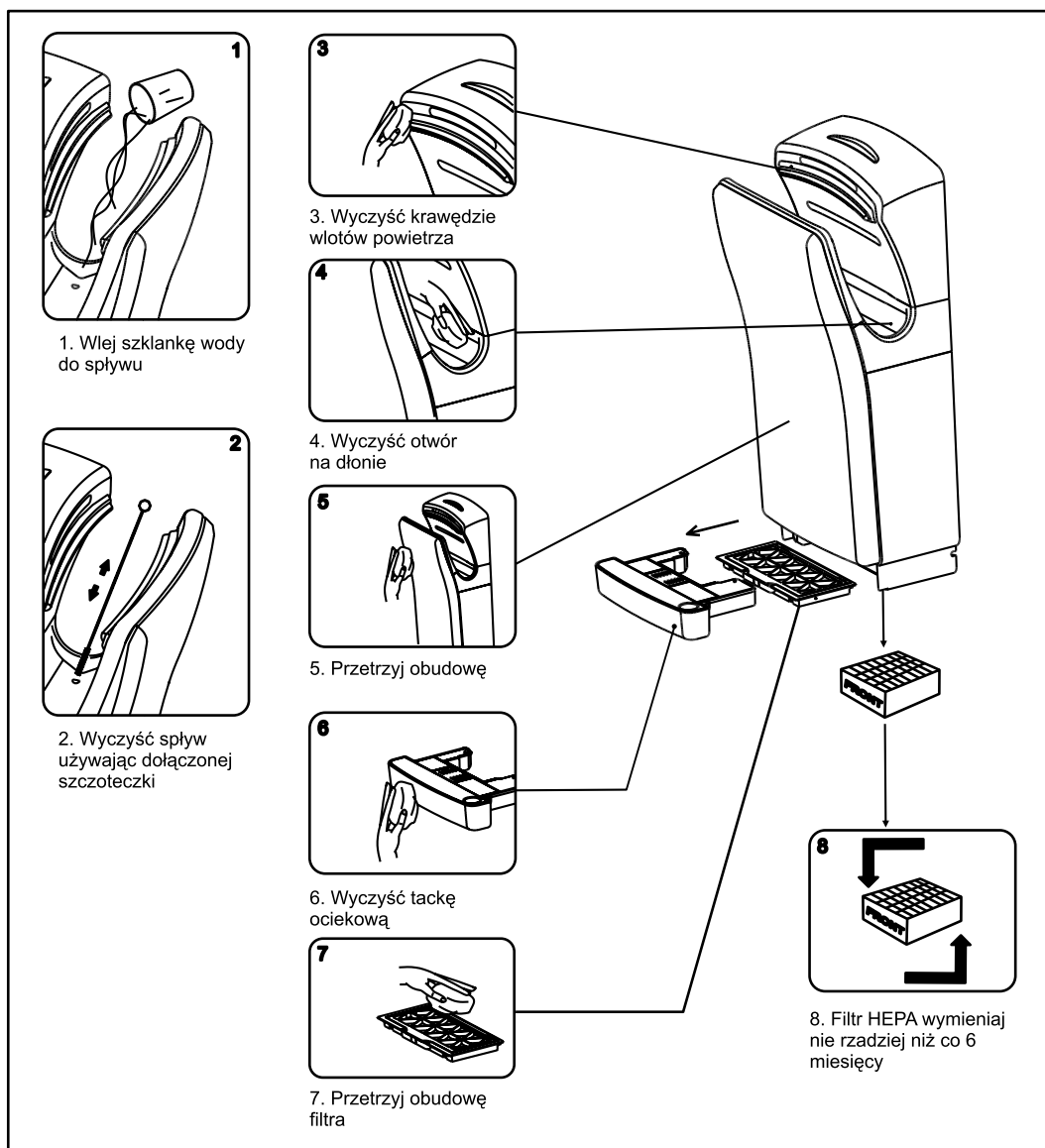
Zalecane jest okresowe czyszczenie urządzenia w celu zapewnienia jego optymalnej pracy, wydajności oraz żywotności. Przed każdym czyszczeniem lub konserwacją należy urządzenie odłączyć od zasilania.

Wszelkie prace konserwacyjne powinny być przeprowadzane przez przeszkolonego pracownika, zgodnie z poniższymi zasadami:

1. Odłącz zasilanie suszarki.
2. Opróżnij tackę ociekową/zbiornik na wodę.
3. Ponownie włóż tackę do urządzenia.
4. Wlej szklankę wody do otworu spływowego. Wyczyść otwór przy pomocy dołączonej szczoteczki.
5. Wytrzyj obudowę miękką ściereczką z dodatkiem delikatnego środka czyszczącego np. płynu do mycia naczyń.
6. Nigdy nie używaj materiałów ściernych (padów ręcznych, szorstkich gąbek i zmywaków), środków wybielających, środków kwaśnych lub zasadowych, rozpuszczalników, mieszanin z zawartością środków ściernych (mleczek do czyszczenia).
7. Nie używaj środków dezynfekcyjnych.
8. Wyciągnij tackę ociekową/zbiornik na wodę, wyczyść i wysusz. Ewentualny nalot usuń środkiem kwaśnym, np. środkiem do mycia łazienek.
9. Wyciągnij obudowę filtra. Wyczyść ją miękką ściereczką z dodatkiem delikatnego środka czyszczącego. Włóż obudowę filtra z powrotem na miejsce.
10. Zaleca się wymianę wkładów filtra i filtra HEPA nie rzadziej niż co 6 miesięcy, chyba, że częstotliwość używania suszarki jest bardzo wysoka. Szczególnie w miejscach takich jak, stacje benzynowe, centra handlowe, obiekty sportowe, częstotliwość wymiany wkładu filtra należy zwiększyć.



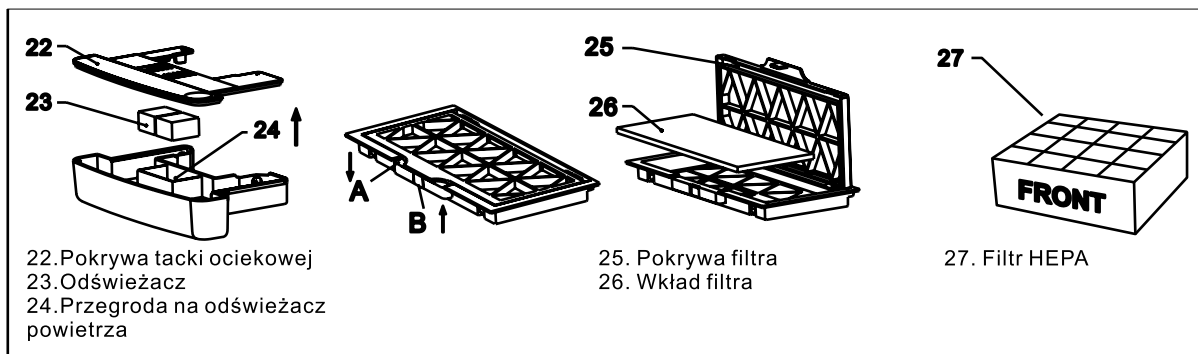
11. Zaleca się czyszczenie suszarki z zewnątrz raz na tydzień.
12. Mycie suszarki wodą pod ciśnieniem jest zabronione.
13. **UWAGA** Zaleca się opróżnienie zbiornika na wodę w zależności od konieczności, ale nie rzadziej niż raz dziennie. Brudny, nieopróżniany zbiornik na wodę może być przyczyną awarii suszarki i utraty gwarancji na urządzenie.



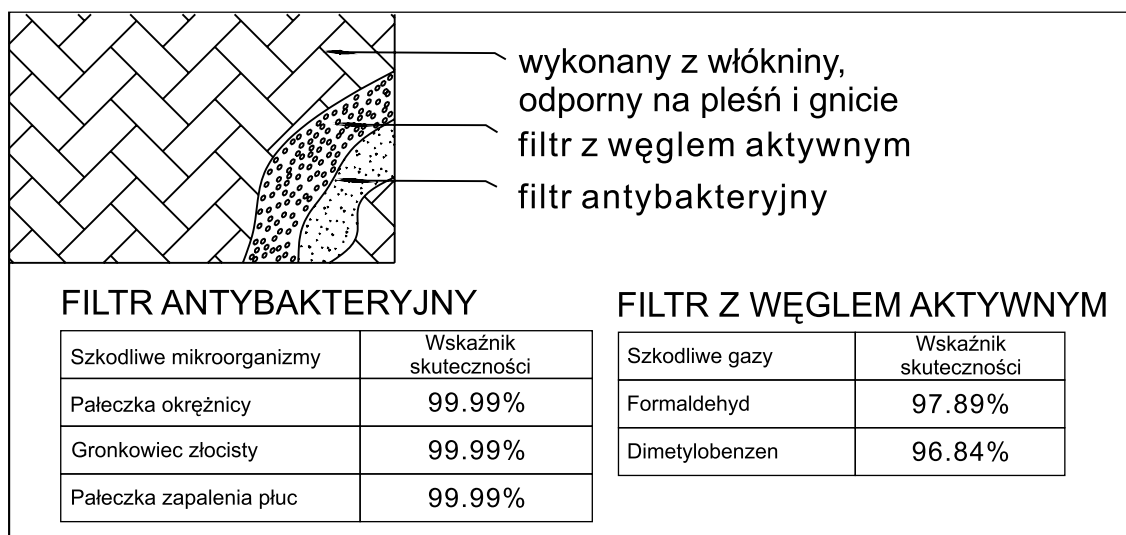
rys. 8

**Instrukcja czyszczenia suszarki.**

1. Po zdjęciu pokrywy tacki ociekowej/zbiornika na wodę znajdziesz miejsce, przegrodę (rys. 9, poz. 24 ), do umieszczenia odświeżacza powietrza. Każdorazowe użycie suszarki zapewni świeży zapach w pomieszczeniu. Wkład zapachowy dostępny jest w sieci Merida pod symbolem TAA001.
2. Wymienny wkład filtra (rys.9, poz.26), zapobiega przedostawaniu się zanieczyszczeń przez wlot powietrza, posiada warstwę antybakteryjną i warstwę opartą na węglu aktywnym (rys.10) - dostępny jest w sieci handlowej Merida pod symbolem XZA040.



rys. 9

**Konstrukcja wkładu filtra.**


rys. 10

W pomieszczeniach, gdzie istnieje szczególny nacisk na oczyszczanie powietrza, sugerujemy zastosowanie filtra HEPA (rys.9, poz 27). Jest to wysokowydajny filtr umożliwiający filtrację powietrza przez pory wielkości 0,3µm. Zatrzymuje większość (co najmniej 99.97%) zanieczyszczeń mechanicznych, większych niż 0,3µm, a także: komórki grzybów, pierwotniaków i bakterii oraz większość wirusów (dezynfekcja powietrza). Filtry tego typu wykorzystywane są m.in. w odkurzacach. W sieci handlowej MERIDA dostępny jest pod symbolem XZA039.

Częstotliwości czynności obsługowych i serwisowych dla suszarki podane są poniżej.

tabela 2

	Czyszczenie obudowy i czujników	Czyszczenie wnętrza suszarki	Obowiązkowy serwis gwarancyjny, przegląd stanu urządzenia, sprawdzenie/wymiana szczotek, czyszczenie	Wymiana filtrów	Opróżnianie zbiornika na wodę
Przeprowadza	Użytkownik	Użytkownik	Serwis	Użytkownik	Użytkownik
M73A, M73B, M73C M73M, M73P	raz w tygodniu	nie zalecamy	co 12 miesięcy	co 6 miesięcy	w razie konieczności, nie rzadziej niż raz dziennie

W przypadku montażu i pracy suszarki w miejscach o dużym nasileniu ruchu, takich jak stacje benzynowe, baseny i galerie handlowe lub w miejscach o większej koncentracji kurzu i pyłu np. piekarnie czy stolarnie, harmonogram czynności serwisowych ulega zmianie: pierwszy oraz następne serwisy powinny odbywać się co 3 miesiące. Odpowiedzialność za zgłoszenie suszarki do serwisu ponosi Użytkownik.

Firma Merida może przejąć kontrolę terminów czynności serwisowych po uprzednim zgłoszeniu Użytkownika i podaniu adresu mailowego do przesyłania takiej informacji. Brak właściwej konserwacji, zalanie wodą, nagromadzenie kurzu i brudu wewnątrz urządzenia, użycie niewłaściwego środka myjącego, niedotrzymywanie terminów przeglądów (jeśli dotyczy) może być przyczyną utraty gwarancji na urządzenie.

## 7. Warunki gwarancji, postępowanie reklamacyjne.

### Warunki Gwarancji:

1. Sprzedający udziela gwarancji na prawidłowe i sprawne działanie urządzenia przy użytkowaniu w normalnych warunkach, zgodnie z przeznaczeniem i instrukcją obsługi.
2. Sprzedawca zapewnia bezpłatną naprawę lub wymianę części uznanych za wadliwe przez Sprzedawcę lub jego Przedstawiciela.
3. Termin gwarancji:
  - a.) 36 miesięcy, pod warunkiem dokonywania przez Przedstawiciela Sprzedawcy Obowiązkowych Przeglądów Gwarancyjnych urządzenia zgodnie z tabelą nr 2 zawartą w niniejszej instrukcji. Urządzenie do przeglądu, powinno być zgłaszane przez Klienta przed upływem czasu oznaczonego w ww. tabeli, licząc od daty zakupu urządzenia lub innego, uzgodnionego pisemnie ze Sprzedawcą momentu montażu lub uruchomienia urządzenia lub ostatniego przeglądu.
  - b.) Inny termin, o ile zostanie zawarty w oddzielnym dokumencie, podpisanym przez uprawnionego Przedstawiciela Sprzedawcy, pod warunkiem dokonywania przez Przedstawiciela Sprzedawcy przeglądów gwarancyjnych urządzenia określonych w w/w dokumencie.
4. Gwarancja obejmuje tylko i wyłącznie urządzenia zakupione i użytkowane na terenie Polski.
5. Gwarancja jest ważna jeśli:
  - a.) montaż urządzenia został przeprowadzony przez przedstawiciela Sprzedawcy,
  - b.) montaż został przeprowadzony przez Kupującego zgodnie z załączoną do urządzenia Instrukcją Montażu i Obsługi i obowiązującymi przepisami,
  - c.) urządzenie było użytkowane i konserwowane zgodnie z Instrukcją.

6. Gwarancja traci ważność jeżeli:
  - a.) urządzenie zostało uszkodzone w czasie transportu lub montażu, po odbiorze towaru w punkcie sprzedaży,
  - b.) urządzenie zostało uszkodzone w związku z naprawą, przeróbką, zmianą lub modyfikacją, której Nabywca dokonał we własnym zakresie lub bez oryginalnych części zamiennych,
  - c.) urządzenie zostało uszkodzone na skutek innych czynników, takich jak wady instalacji elektrycznej zasilającej urządzenie, zalanie wodą, nagromadzenie kurzu i brudu wewnątrz urządzenia lub użycie niewłaściwego środka myjącego lub konserwującego.
7. Gwarancja nie obejmuje części ulegających naturalnemu zużyciu wynikającemu z normalnej eksploatacji (szczotki silnika, wirnik, flirty), chyba, że dodatkowe warunki gwarancji tę możliwość dopuszczają.
8. Części, które zostaną wymontowane z urządzenia w ramach napraw gwarancyjnych pozostają własnością firmy MERIDA.
9. Naprawa/y gwarancyjne lub wymiana urządzenia nie powodują przedłużenia okresu gwarancji.

#### Postępowanie reklamacyjne:

**W każdej chwili Użytkownik może sprawdzić, czy dane urządzenie podlega gwarancji na stronie [www.suszarki.pl](http://www.suszarki.pl) lub na stronie [www.merida.com.pl](http://www.merida.com.pl), klikając w link „MOJA SUSZARKA”, wpisując numer seryjny suszarki w oknie wyszukiwania. Numer seryjny suszarki umieszczony jest na opakowaniu, na zewnątrz suszarki oraz w jej wnętrzu.**

1. W przypadku stwierdzenia uszkodzenia lub niewłaściwego działania urządzenia Nabywca, po przeprowadzeniu czynności opisanych w dziale Rozwiązywanie Problemów, informuje telefonicznie lub mailowo Punkt Sprzedaży, w którym nabył urządzenie lub mailowo na adres [sekretariat@merida.com.pl](mailto:sekretariat@merida.com.pl), podając umieszczony na urządzeniu numer seryjny.
2. Urządzenie dostarczone do Punktu Sprzedaży powinno być starannie wyczyszczone i zapakowane w sposób umożliwiający bezpieczny transport.
3. Za ustalenie, czy urządzenie może podlegać naprawie gwarancyjnej odpowiada Przedstawiciel Sprzedawcy lub Punkt Serwisowy Sprzedawcy.
4. Sprzedający może obciążyć Nabywcę kosztami niezasadnionej reklamacji, takimi jak koszt dojazdu lub czyszczenia suszarki.
5. Warunkiem przyjęcia reklamacji jest podanie numeru seryjnego produktu, unikalnego dla każdej suszarki i/lub przedłożenie dowodu zakupu.

## 8. Rozwiązywanie problemów.

Objawy	Możliwe przyczyny	Działanie
Suszarka nie włącza się (nie działa)	<p>Brak zasilania</p> <p>Nie palą się kontrolki LED</p> <p>Zanieczyszczenie czujników zbliżeniowych</p>	<ul style="list-style-type: none"> <li>- sprawdź, czy jest włączony wyłącznik główny suszarki w panelu bocznym ( rys.3, poz. 6)</li> <li>- sprawdź w instalacji elektrycznej wyłącznik główny i bezpiecznik zasilania</li> <li>- sprawdź poprawność podłączenia przewodów na kostce zasilającej</li> <li>- sprawdź wartość napięcia zasilającego</li> <li>- sprawdź połączenia kontrolki LED, czy wpięte są wszystkie kostki i zaciski na module sterowania.</li> <li>- sprawdź, czy czujniki zbliżeniowe są czyste</li> </ul> <p>Jeśli po sprawdzeniu pow. punktów suszarka nadal nie działa zgłoś sprawę do serwisu.</p>
Suszarka nie działa prawidłowo: działa bez przerwy lub włącza i wyłącza się samoistnie	Zanieczyszczenie czujników zbliżeniowych	<ul style="list-style-type: none"> <li>- sprawdź, czy czujniki zbliżeniowe są czyste</li> <li>- sprawdź, czy czujniki zbliżeniowe nie są uruchamiane innym źródłem np. podczerwieni lub światłem słonecznym.</li> <li>- sprawdź podłączenie przewodów we wnętrzu suszarki</li> </ul> <p>Jeśli po sprawdzeniu pow. punktów suszarka nadal nie działa zgłoś sprawę do serwisu.</p>
Suszarka wydaje z siebie dziwne dźwięki	<p>Niepoprawne zamocowanie pokrywy</p> <p>Elementy wewnątrz mogą nie być prawidłowo przymocowane</p> <p>Zapełnienie zbiornika na wodę</p>	<ul style="list-style-type: none"> <li>- sprawdź mocowanie pokrywy do tylnej ścianki</li> <li>- sprawdź mocowanie elementów we wnętrzu urządzenia</li> <li>- sprawdź poziom wody w zbiorniku i drożność węża odprowadzającego wodę do zbiornika</li> </ul> <p>Jeśli po sprawdzeniu pow. punktów suszarka nadal nie działa zgłoś sprawę do serwisu.</p>
Zmniejszony przepływ powietrza	<p>Niewłaściwe napięcie zasilania</p> <p>Nagromadzenie kurzu i pyłu w filtrach suszarki</p> <p>Filtry zawiłgocone wodą ze zbiornika</p>	<ul style="list-style-type: none"> <li>- sprawdź wartość napięcia zasilającego</li> <li>- sprawdź stan filtrów suszarki i w razie potrzeby wymień je</li> <li>- sprawdź zbiornik na wodę</li> </ul> <p>Jeśli po sprawdzeniu pow. punktów suszarka nadal nie działa zgłoś sprawę do serwisu.</p>
Czuć zapach spalenizny	<p>Nagromadzenie kurzu wewnątrz suszarki</p> <p>Do środka suszarki wpadł obcy obiekt</p> <p>Nagromadzenie kurzu w filtrach</p>	<ul style="list-style-type: none"> <li>- sprawdź, czy suszarka jest wyposażona w filtry, jeśli nie zostały zainstalowane, włóż je we właściwe miejsca</li> <li>- sprawdź, czy jakiś obcy obiekt nie wpadł do zespołu silnik-wentylator lub do wnętrza suszarki (przy braku filtrów)</li> <li>- sprawdź stan filtra/ filtrów</li> <li>- sprawdź zbiornik na wodę</li> </ul> <p>Jeśli po sprawdzeniu pow. punktów suszarka nadal nie działa zgłoś sprawę do serwisu.</p>

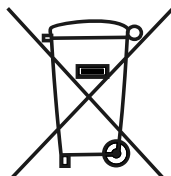
## 9. Zawartość opakowania, zasady utylizacji w UE.

### Opakowanie zawiera:

Suszarkę do rąk  
Instrukcję obsługi  
Szablon instalacyjny  
Szczotkę do czyszczenia odpływu wody  
Wkład filtra  
5 kompletów: śruba + kołek rozporowy

### ZASADY UTYLIZACJI SPRZĘTU ELEKTRYCZNEGO I ELEKTRONICZNEGO, PRZEZ PRYWATNYCH UŻYTKOWNIKÓW W UNII EUROPEJSKIEJ.

Zakupiony produkt został zaprojektowany i wykonany z materiałów i komponentów wysokiej jakości, które mogą być poddane recyklingowi i ponownemu wykorzystaniu. Oznaczenie symbolem, składającym się z przekreślonego kosza na śmieci na kółkach oznacza, że produkt podlega wytycznym Dyrektywy Europejskiej 2002/96/WE w sprawie składowania odpadów sprzętu elektrycznego i elektronicznego. Symbol ten oznacza, że produktu nie wolno wyrzucać razem z innymi odpadami komunalnymi. Właściciele i użytkownicy wszystkich oznaczonych tym symbolem produktów, po zakończeniu okresu ich użytkowania, powinni oddać je do specjalnie wyznaczonego punktu zbiórki zużytego sprzętu elektrycznego i elektronicznego. W celu uzyskania dalszych informacji na temat sposobu utylizacji zużytych urządzeń elektrycznych i sprzętu elektronicznego, prosimy o kontakt z lokalnymi służbami utylizacji odpadów miejskich lub sprzedawcą, u którego produkt został zakupiony. Prawidłowe zbieranie i utylizacja zużytych urządzeń przyczynia się do ochrony środowiska naturalnego i zapobiegania potencjalnym zagrożeniom dla zdrowia publicznego.



**Siedziba Główna:**

**53-015 Wrocław, Karkonoska 59**  
**tel. 71 33 97 888**  
**e-mail: sekretariat@merida.com.pl**

**Oddziały:**

15-620 Białystok, Elewatorska 13, tel. 85 653 91 90  
43-300 Bielsko-Biała, ul. Konwaliowa 21, tel. 33 496 69 89  
85-147 Bydgoszcz, ul. Dąbrowa 52, tel. 52 363 21 82  
42-204 Częstochowa, ul. Krakowska 45, tel. 34 361 29 82  
82-300 Elbląg, ul. Grunwaldzka 2 bud. E, tel. 55 237 91 61  
81-061 Gdynia, ul. Hutnicza 40, tel. 58 660 32 77  
66-400 Gorzów Wlkp., ul. Fabryczna 71, tel. 95 728 80 90  
58-506 Jelenia Góra, ul. Złotnicza 17A, tel. 75 643 85 07  
40-203 Katowice, Al. Roździeńskiego 170, tel. 32 206 54 11  
25-670 Kielce, ul. Zakładowa 16E tel. 41 362 93 75  
75-848 Koszalin, ul. Lubuszan 3, tel. 94 342 30 54  
30-740 Kraków, ul. Półtangi 29G, tel. 12 632 41 38  
59-220 Legnica, ul. Poznańska 29G, tel. 76 854 32 99  
64-100 Leszno, ul. Wolińska 19, tel. 65 520 96 70  
20-704 Lublin, ul. Wojciechowska 3, tel. 81 533 16 50  
92-333 Łódź, ul. Wydawnicza 1/3, tel. 42 678 54 58

33-300 Nowy Sącz, Al. Piłsudskiego 72, tel. 18 444 13 24  
10-416 Olsztyn, ul. Towarowa 17K, tel. 89 535 84 91  
45-123 Opolo, ul. Budowlanych 46b, tel. 77 454 99 55  
63-400 Ostrów Wlkp., ul. Odolanowska 52, tel. 62 735 45 33  
64-920 Piła, ul. Ofiar Katynia 4D, tel. 67 213 74 26  
09-402 Płock, ul. Graniczna 46, tel. 24 268 71 55  
60-479 Poznań, ul. Sucholeska 32, tel. 61 823 34 71  
26-600 Radom, ul. B. Limanowskiego 95, tel. 48 384 77 35  
35-234 Rzeszów, Al. Żołnierzy I Armii WP 22, tel. 17 852 61 86  
70-784 Szczecin, ul. Struga 44, tel. 91 464 48 75  
87-100 Toruń, ul. Polna 134/136, bud. 6, tel. 56 622 18 46  
58-300 Wałbrzych, ul. Chrobrego 16, tel. 74 842 32 60  
02-281 Warszawa, ul. Muncypalna 47, tel. 22 868 31 09  
53-015 Wrocław, ul. Karkonoska 59, tel. 71 787 60 22  
65-755 Zielona Góra, Zacisze 22, tel. 68 323 85 72