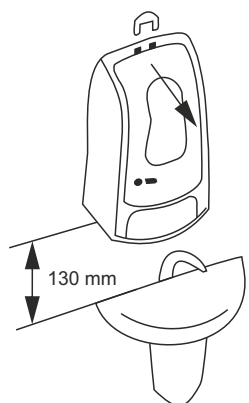


■ DOZOWNIK MYDŁA W PIANIE DEB201

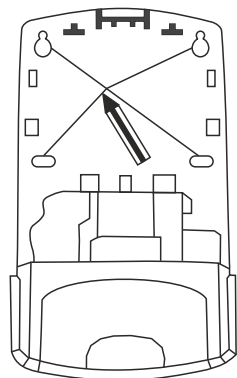
■ DOZOWNIK PŁYNU DEZYNFEKCYJNEGO DEB401

■ DOZOWNIK MYDŁA W PIANIE DEC201

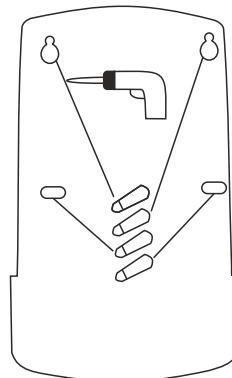
■ DOZOWNIK PŁYNU DEZYNFEKCYJNEGO DEC401



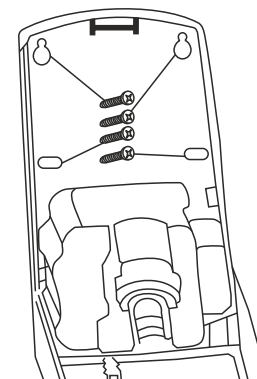
Zalecana minimalna odległość montażu nad umywalką 130 mm.



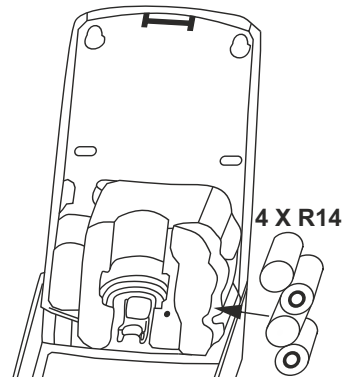
Przyłóż do ściany dozownik, zaznacz otwory montażowe.



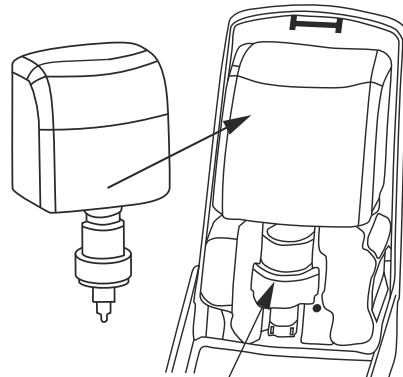
Wywierć otwory i umieść w otworach kołki.



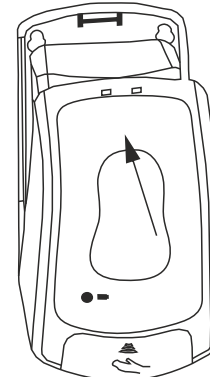
Wkręć do połowy 2 górne wkręty zawieś dozownik i dokręć 4 wkręty.



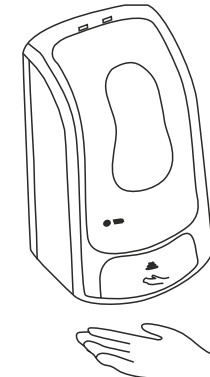
Otwórz pokrywę modułu baterii i umieść baterie, zatrzaśnij pokrywę baterii. Dozownik można zasilac z sieci za pomocą zasilacza sieciowego (symbol: GEA503).



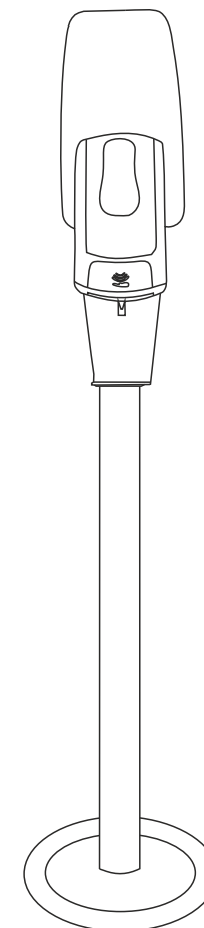
Włóż jednorazowy wkład z mydłem / płynem dezynfekcyjnym do dozownika. Umieść pojemnik w dozowniku. **Zalanie mechanizmu mydłem / płynem dezynfekcyjnym powoduje utratę gwarancji.**



Zaprogramuj dozowanie (informacja na drugiej stronie). Zamknij dozownik.



Dozownik gotowy do użycia.



Dozownik można także zamontować na stojaku z tacką zapobiegającą kapaniu mydła / płynu dezynfekcyjnego na podłogę



■ DOZOWNIK MYDŁA W PIANIE DEB201

■ DOZOWNIK PŁYNU DEZYNFEKCYJNEGO DEB401

■ DOZOWNIK MYDŁA W PIANIE DEC201

■ DOZOWNIK PŁYNU DEZYNFEKCYJNEGO DEC401

Instrukcja programowania dozownika



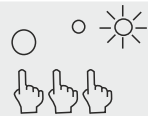
Pojedyncze naciśnięcie przycisku programatora dozowania spowoduje ustawienie dozy:
 - mydła w pianie - 0,3 ml
 - płynu dezynfekcyjnego - 0,4 ml
 Ustawienie potwierdzone zostanie powtórzonym trzykrotnie błysnięciem zielonej diody - po czym będzie się ona świecić do momentu zamknięcia pokrywy.



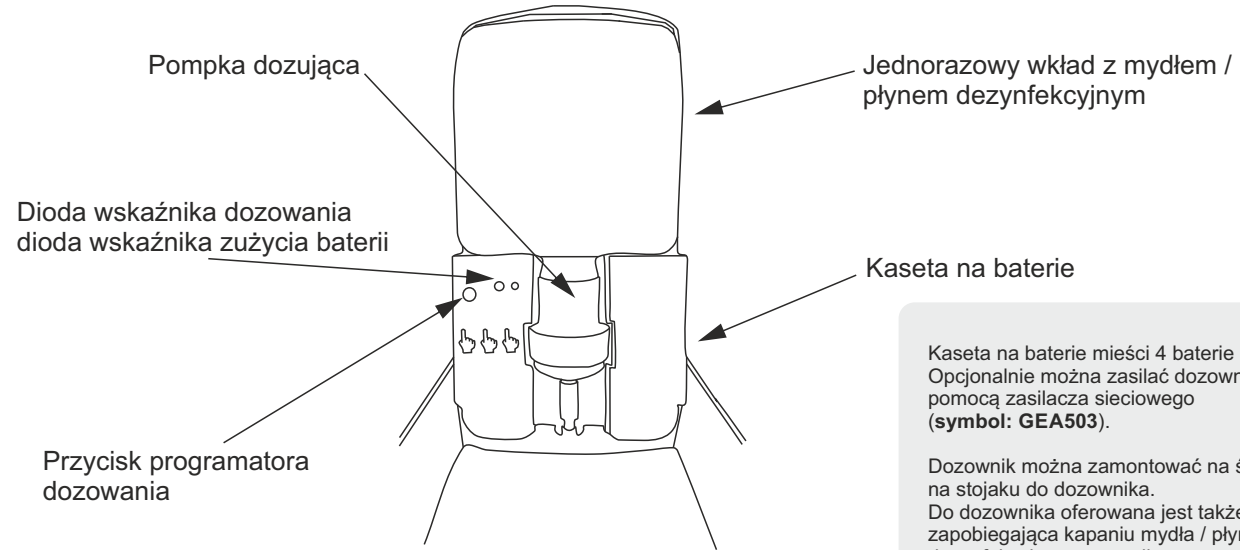
Podwójne naciśnięcie przycisku programatora dozowania spowoduje ustawienie dozy:
 - mydła w pianie - 0,7 ml
 - płynu dezynfekcyjnego - 1,1 ml
 Ustawienie potwierdzone zostanie powtórzonym trzykrotnie podwójnym błysnięciem zielonej diody - po czym będzie się ona świecić do momentu zamknięcia pokrywy.



Potrójne naciśnięcie przycisku programatora dozowania spowoduje ustawienie dozy:
 - mydła w pianie - 1,0 ml
 - płynu dezynfekcyjnego - 1,7 ml
 Ustawienie potwierdzone zostanie powtórzonym trzykrotnie potrójnym błysnięciem zielonej diody - po czym będzie się ona świecić do zamknięcia pokrywy.



W momencie dozowania dioda wskaźnika zużycia baterii świeci na zielono. Gdy baterie trzeba wymienić świeci na czerwono.



Kaseta na baterie mieści 4 baterie R14. Opcjonalnie można zasilać dozownik za pomocą zasilacza sieciowego (symbol: GEA503).

Dozownik można zamontować na ścianie lub na stojaku do dozownika. Do dozownika oferowana jest także tacka zapobiegająca kapaniu mydła / płynu dezynfekcyjnego na podłogę.



Urządzenie należy instalować z dala od bezpośredniego działania wody, słońca, źródeł ognia, oleju i lotnych gazów, nie myć urządzenia i części elektronicznych pod bieżącą wodą.



Wymiary:

wysokość - 27,5 cm

szerokość - 15 cm

głębokość - 9 cm

