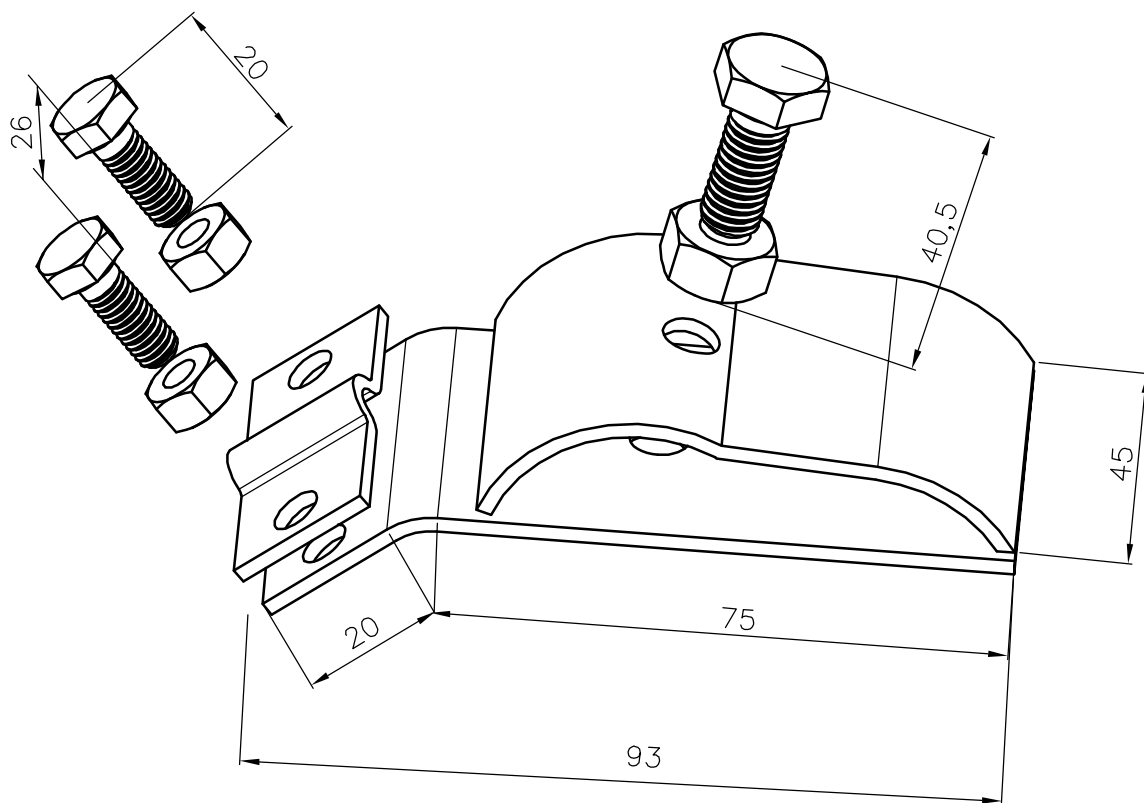


Nr kat.	Rodzaj tworzywa	Wymiary gabarytowe [mm]	Odległość między śrubami [mm]	Informacje dodatkowe	Uwagi
R.8005	stal	20/75/45	26	2x M6, 1x M8, dla drutu Ø8,Ø10	Ocynk ogniowy



Na życzenie klienta produkt dostępny w kolorach:

RAL 8017
 RAL 7024
 RAL 8004
 RAL 9005

Norma: PN-EN 62561-1