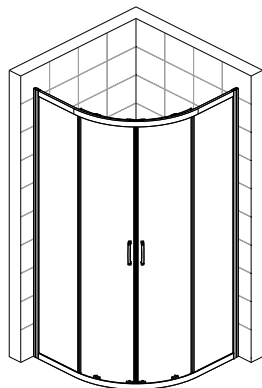
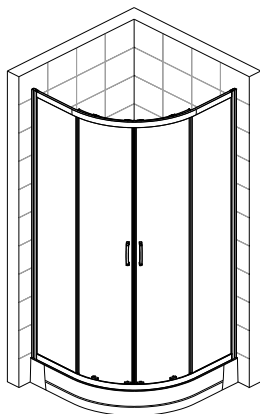


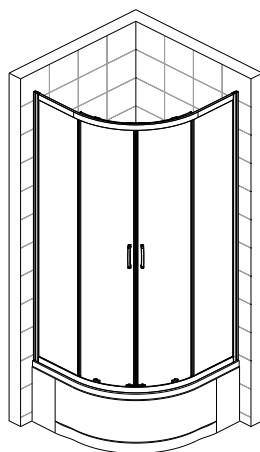
SANPLAST.



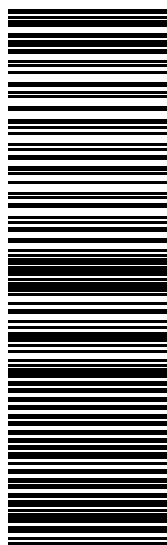
KP4/Fris-b-80
KP4/Fris-b-90



KP4/Fris-b-80+BPza
KP4/Fris-b-90+BPza



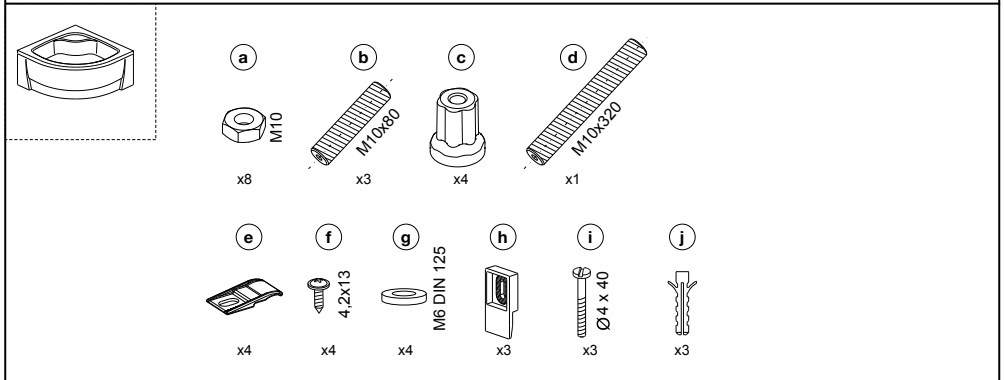
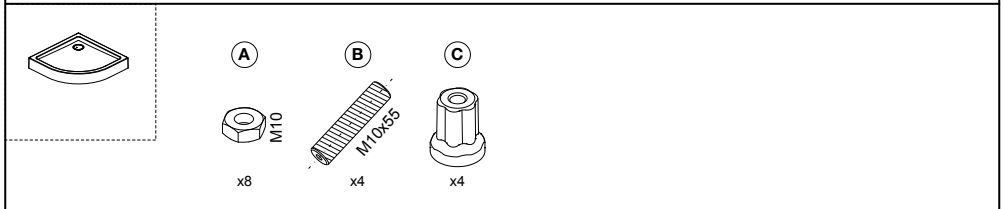
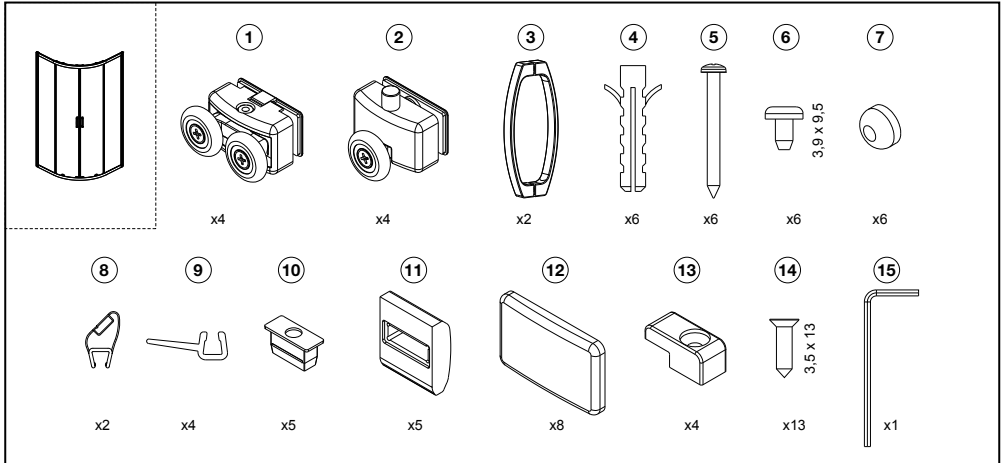
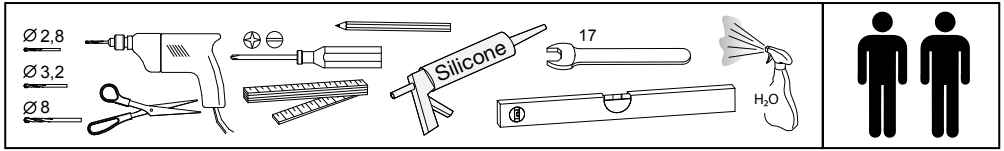
kpl-KP4/Fris-b-80/170
kpl-KP4/Fris-b-90/170

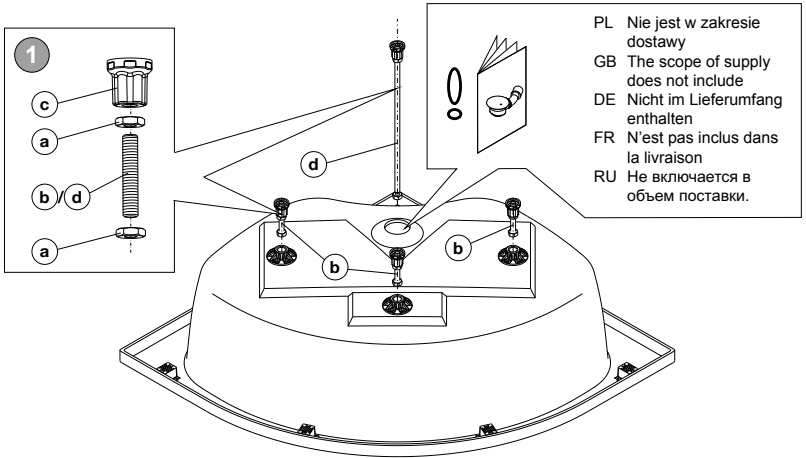
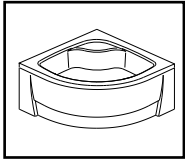


(01)2000001978104(94)ALBlank

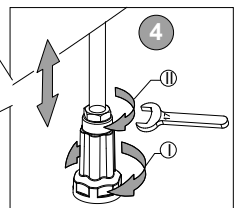
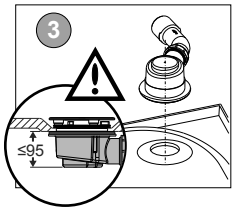
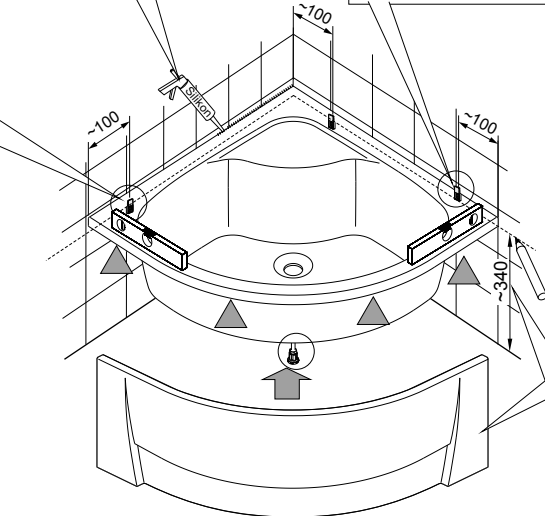
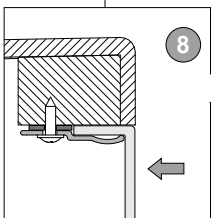
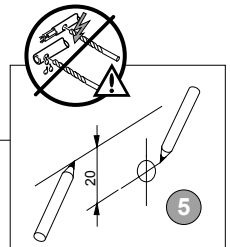
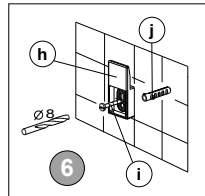
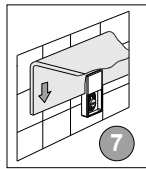
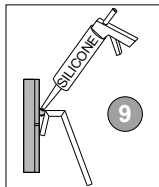
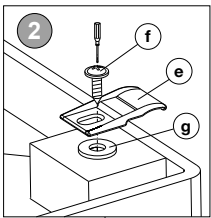
FRIS

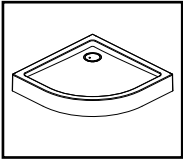
- PL** Instrukcja montażu kabiny
- DE** Montageanweisung Duschtrennung
- GB** Shower enclosure installation guide
- FR** Notice de montage de la cabine
- RU** Инструкция по установке кабины
- CZ** Návod k montáži kabiny
- RO** Instrucțiuni de montaj pentru cabină
- HU** Zuhanykabin szerelési útmutatója
- SK** Návod na montáž kabíny



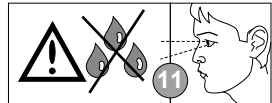
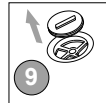
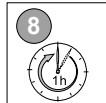
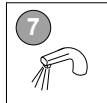
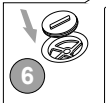
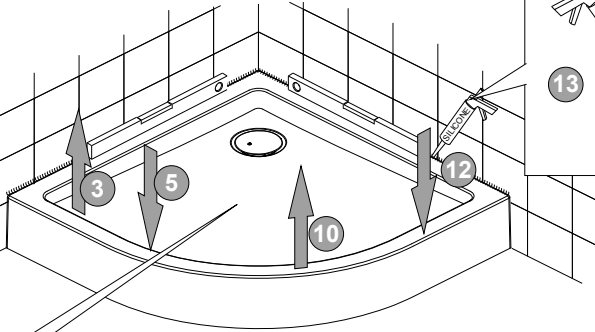
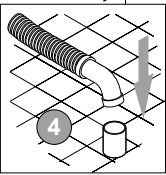
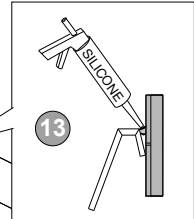
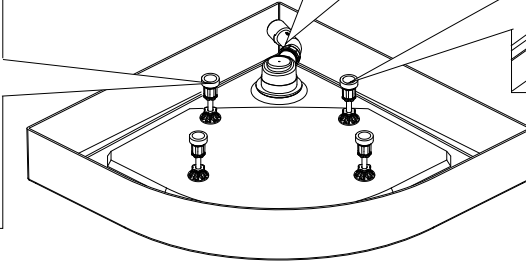
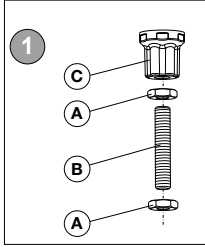
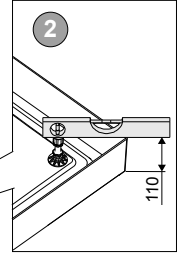
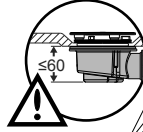


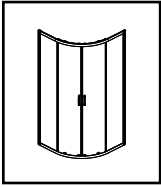
PL Nie jest w zakresie dostawy
 GB The scope of supply does not include
 DE Nicht im Lieferumfang enthalten
 FR N'est pas inclus dans la livraison
 RU Не включается в объем поставки.



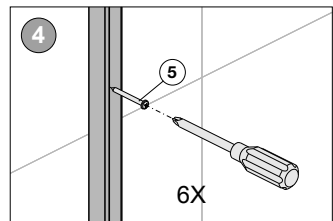
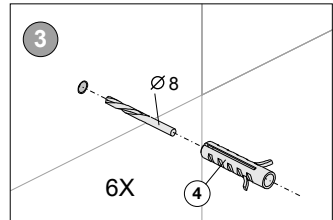
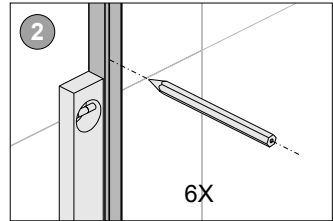
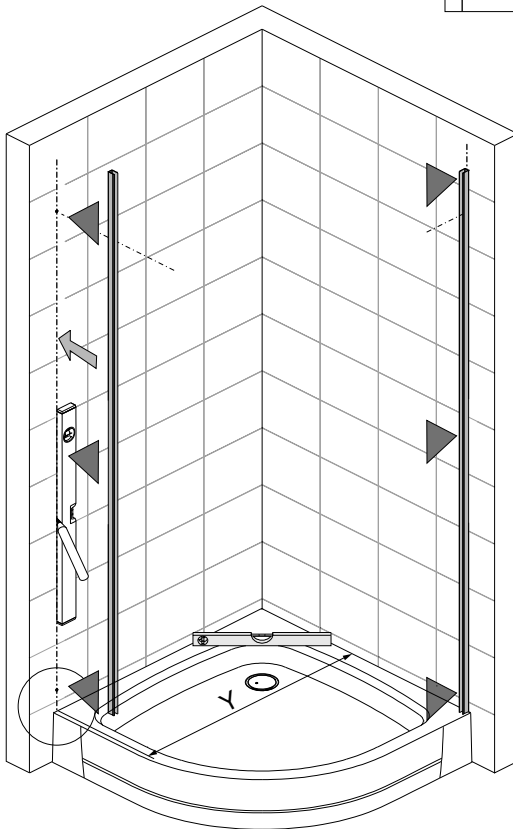
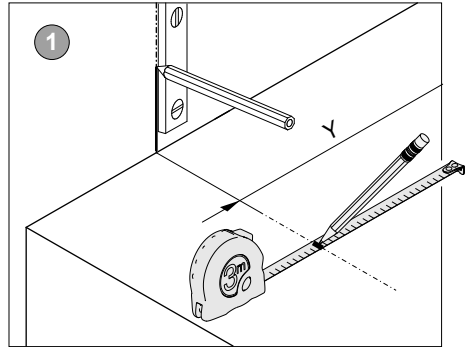


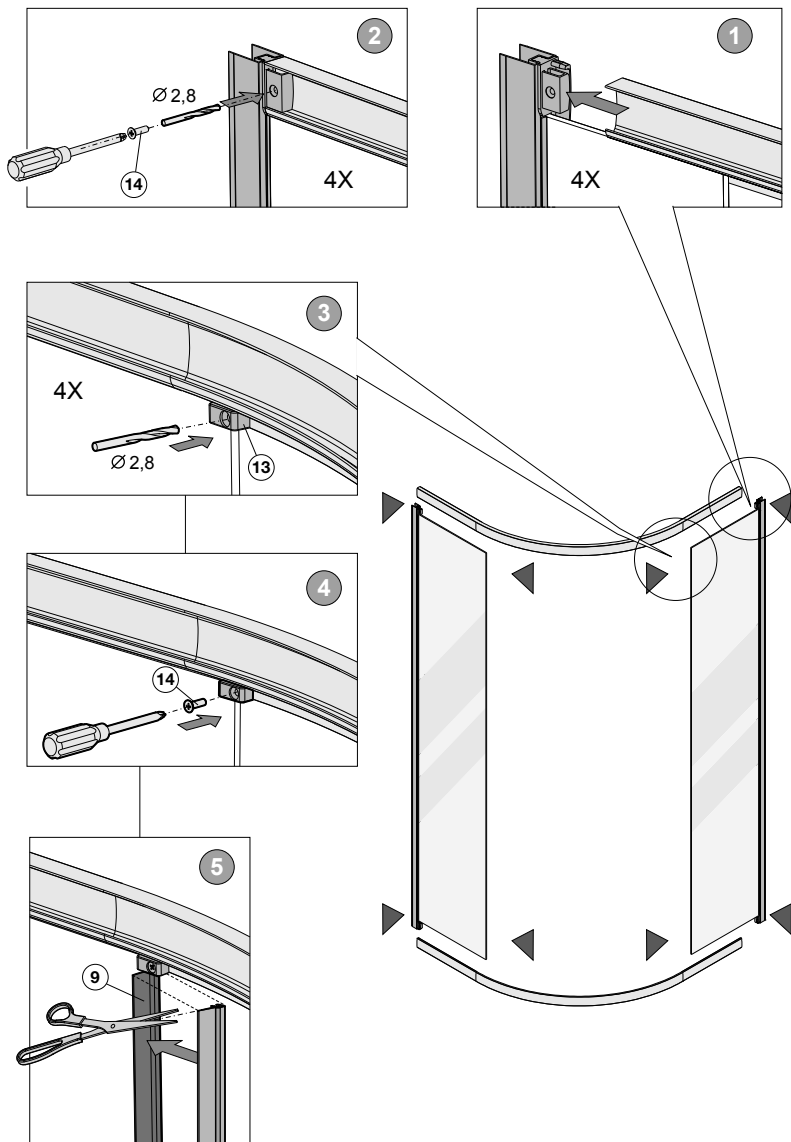
PL Nie jest w zakresie dostawy
 GB The scope of supply does not include
 DE Nicht im Lieferumfang enthalten
 FR N'est pas inclus dans la livraison
 RU Не включается в объем поставки.

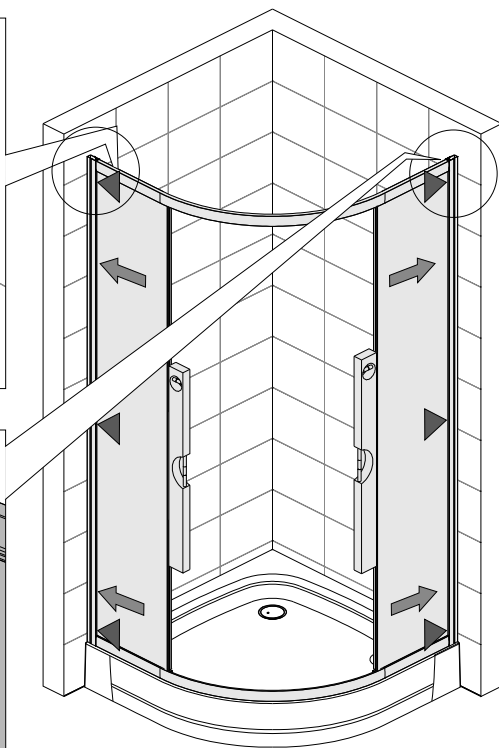
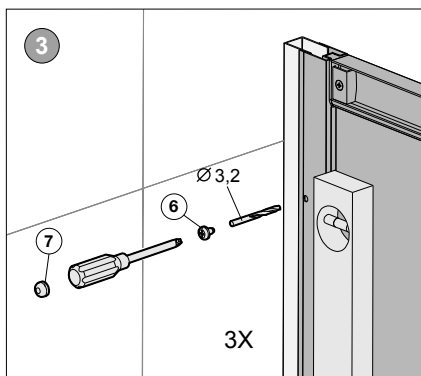
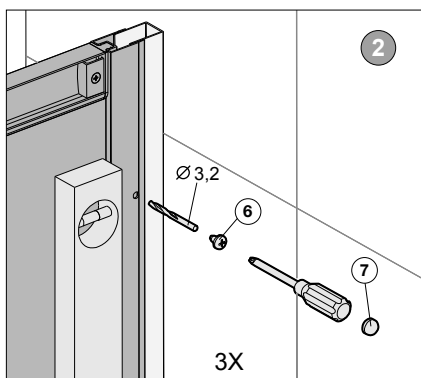
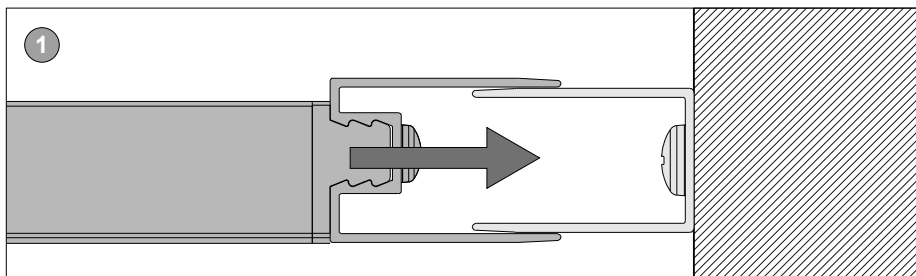


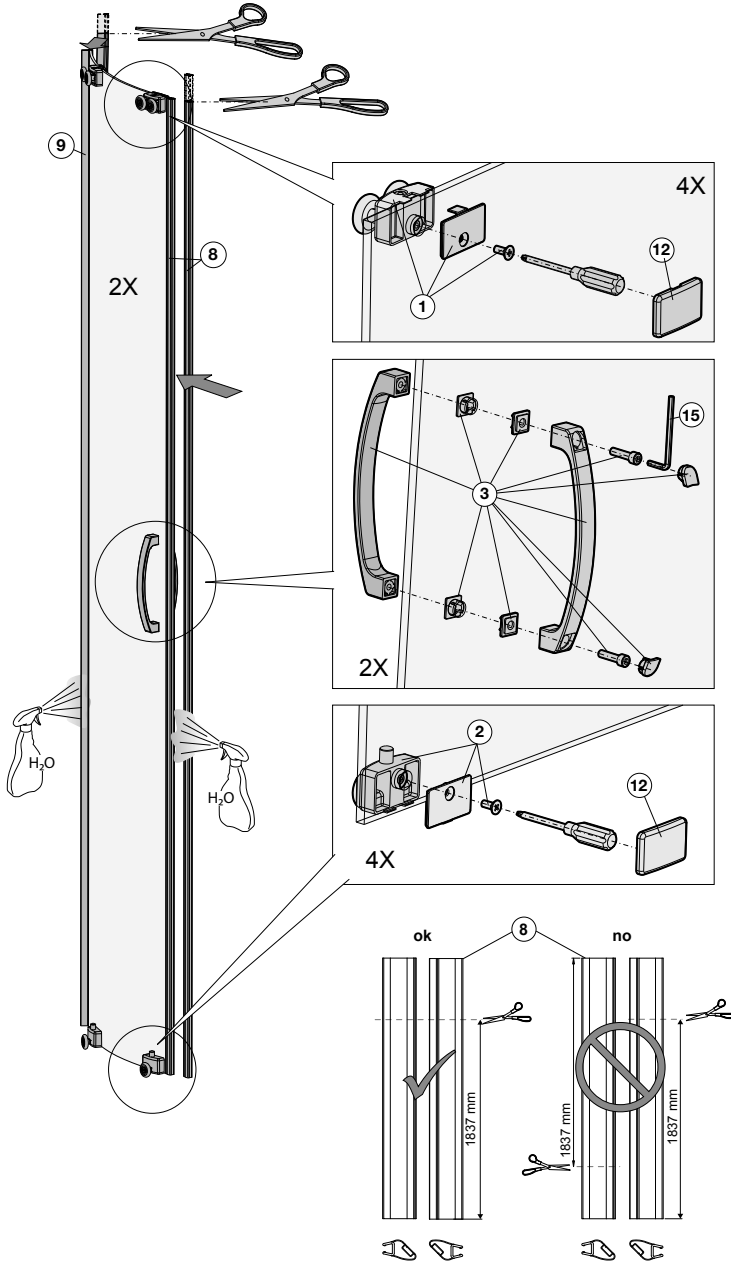


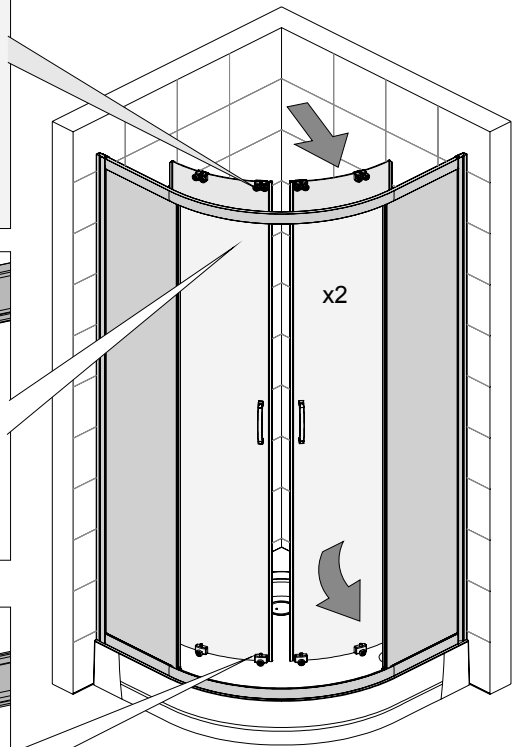
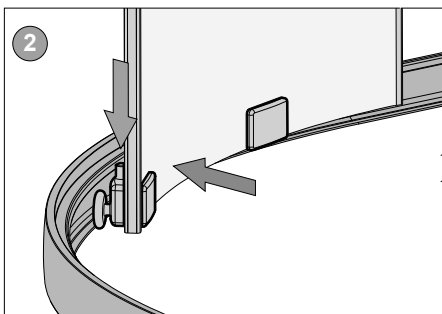
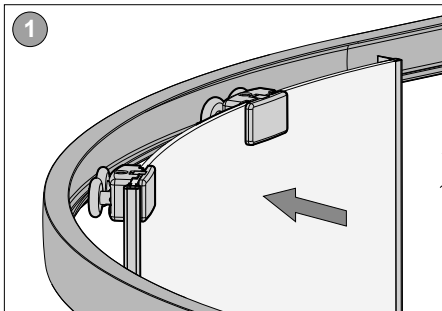
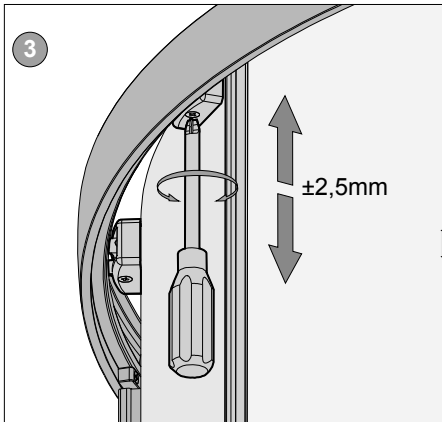
	Y [mm]
KP4/Fris-b-80	773
KP4/Fris-b-90	873

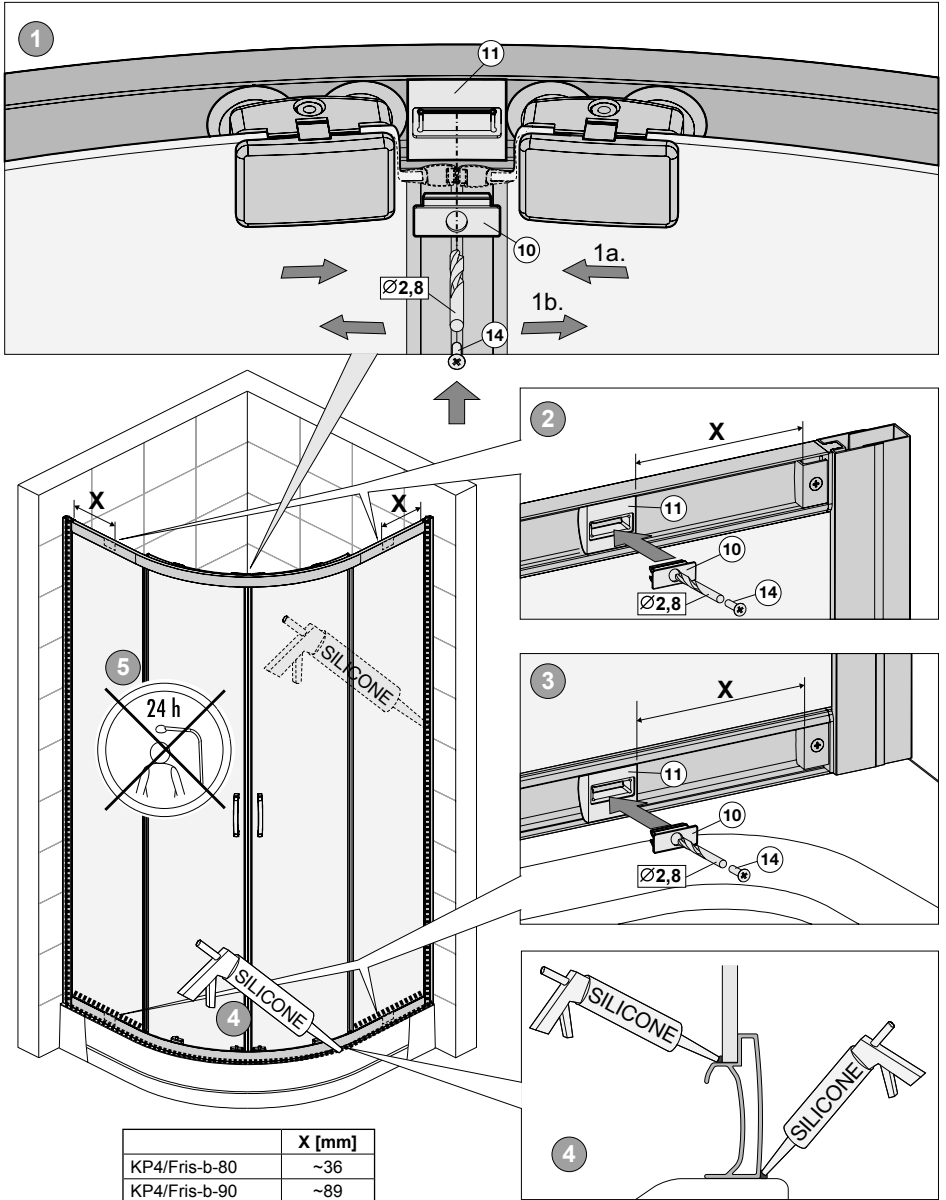




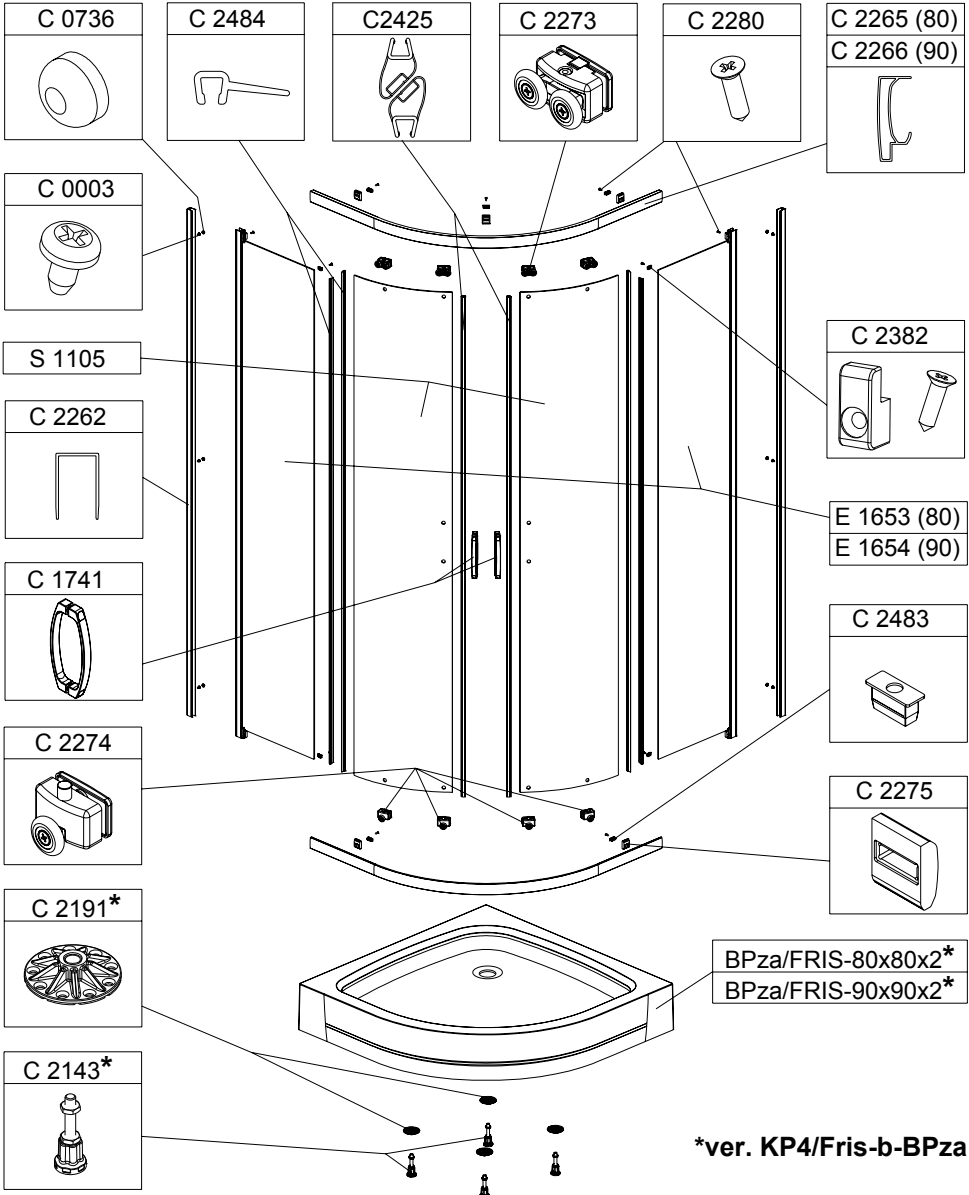






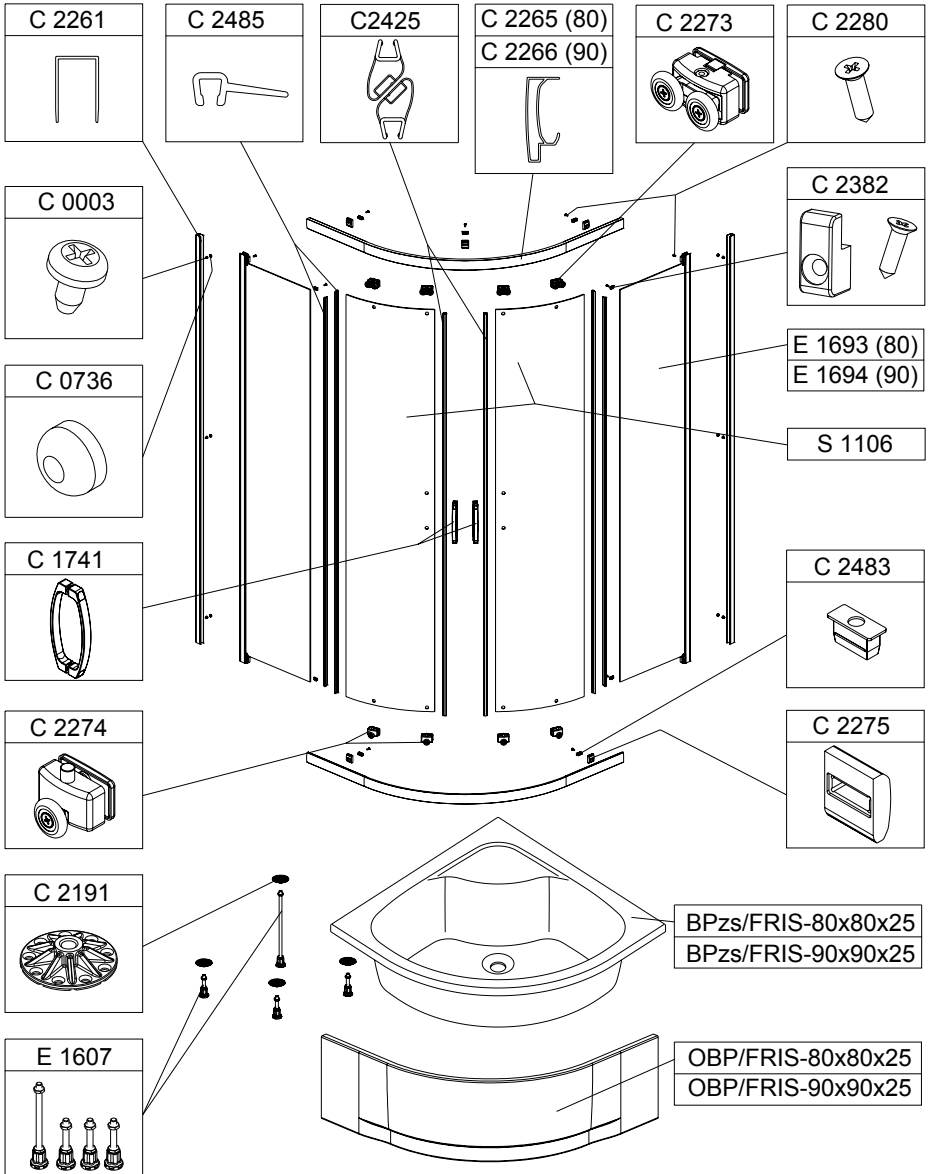


KP4/Fris-b • KP4/Fris-b-BPza*



*ver. KP4/Fris-b-BPza

kpl-KP4/Fris-b /170



PL MONTAŻ: Z uwagi na zachowanie optymalnych parametrów, producent zaleca zlecić montaż odpowiednio wykwalifikowanemu instalatorowi. Aktualny wykaz polecanych punktów serwisowych znajduje się na stronie www.sanplast.pl. Należy pamiętać, że różne rodzaje szkła wymagają różnych materiałów mocujących. Producent wyposażył niniejszy wyrób w standardowe elementy do montażu –koki rozporowe przeznaczone do ścian z litej materiałów typu beton, cegła, silikaty itp. Jeśli ściany wykonane są z innych materiałów (np. wzmocnienie ściany gipsowo-kartonem) odpowiednie koki należy zakupić we własnym zakresie. **KABINA:** Przed montażem należy sprawdzić, czy nie są one uszkodzone (nie mają pęknięć, zadrapań, etc.) – w przypadku stwierdzenia uszkodzeń szyb nie należy ich montować, szyb nigdy nie należy opierać na narożnikach ani kłaść na twardym podłożu (np. glazurze) – należy stosować miękkie podkładki (np. karton, styropian, etc.), krawędzie szyb należy szczególnie chronić przed uderzeniem o twardą powierzchnię, w przypadku powstania uszkodzenia szyby podczas eksploatacji kabiny należy ją wymienić na nową. **Szkl hartowane:** Szkl hartowane w kabinach natryskowych „Sanplast” SA jest szkłem bezpiecznym w użytkowaniu. Dzięki procesowi hartowania posiada ono zwiększoną wytrzymałość mechaniczną. W przypadku stłuczenia rozpływa się na drobne kawałki o nieostrych krawędziach. Bezpieczeństwo szkła hartowanego, czyli jego wykonanie zgodnie z wymaganiami określonymi w dyrektywie budowlanej CPD 89/106/EWG oraz w normie zharmonizowanej potwierdzone jest Deklaracją Zgodności WE wystawianą przez producenta szkła. Podstawą do wystawienia deklaracji zgodności WE są wykonane Wstępne Badania Typu (ITT) potwierdzające wymagane właściwości szkła i użytkowe wyrobu. **EKSPLLOATACJA:** Po każdej kąpieli spłukać wnętrze kabiny czystą bieżącą wodą. Pozostałe na szymbach resztki wody usunąć za pomocą specjalnej gumowej ściągaczki lub wytrzeć do sucha za pomocą miękkiej ściereczki. Okresowo czyścić całąabinę przy pomocy miękkiej ściereczki (nie stosować ścierek, które zawierają w swojej strukturze elementy szorstkie i trące). Do okresowego czyszczenia stosować tylko i wyłącznie łagodne środki chemiczne przeznaczone do czyszczenia kabin prysznicowych (szyby w kabinie można czyścić środkami do mycia okien). W celu usunięcia osadów wapiennych można stosować roztwór wody z octem. **Uwaga dla kabin z systemem Glass protect:** Niestosowanie się do powyższych zaleceń jest równoznaczne z utratą gwarancji na modyfikację powierzchni szkła Glass protect. Po myciu i wytarciu do sucha elementy prowadzące drzwi tj.: profil, rolka, suwak pokryć cienką warstwą wazeliny kosmetycznej lub technicznej. Unikać dodatkowych obciążeń mechanicznych niezwiązanych z prawidłową eksploatacją kabiny. Nie montować kabiny w pobliżu silnych źródeł ciepła. **BRODZIK:** Drobne naprawy: Zarysowania (nie większe niż 0,2 mm) można usunąć szlifując powierzchnię papierem ściernym woodopornym nr 400, a następnie papierem nr 600 i 800, aż do usunięcia zarysowań. Następnie należy poleerować powierzchnię pastą poleerską używaną do poleerowania powierzchni lakierowanych samochodów, aż do uzyskania połysku. W przypadku zmatowienia powierzchni akrylu zaleca się poleerować powierzchnię ww. pastą poleerską aż do osiągnięcia efektu połysku. **Uwaga!** Podczas zwłania, zwłaszcza przy zastosowaniu mydła, szamponu, oleju do kąpieli itd., powierzchnia większości brodzików/włanien staje się bardziej śliska **Uwaga:** Producent zastrzega sobie prawo do wprowadzania zmian w zakresie charakterystyki technicznej oraz kolorystyki opisywanych elementów.

DE Montage: Zur Beibehaltung der optimalen Parameter, wird es dem Produzenten empfohlen, die Montage von einem Fachmann durchführen zu lassen. Die aktuelle Übersicht der empfohlenen Servicepunkte finden Sie auf der Internetseite: www.sanplast.pl. Es sollte berücksichtigt werden, dass verschiedene Wandtypen, unterschiedliches Befestigungsmaterial erfordern. Dieses Produkt wurde von dem Produzenten mit Standard-Montagematerial ausgestattet - Spreizdübel für Wände aus Vollmaterial wie z.B. Beton, Ziegel, Silikaten usw.. Falls die Wände aus anderen Materialien gemacht wurden (z.B. Rigipsplatten) müssen andere Dübel besaests gekauft werden. **DUSCHABTRENUNG:** Vor der Scheibmontage soll man prüfen, ob die Scheiben nicht beschädigt sind (Risse, Kratzer etc.) bei der Feststellung der Beschädigung soll man die Scheiben nicht montieren. Die Scheiben soll man nicht auf die Eckkanten stellen oder auf den harten Boden legen (z.B.: Glasur-) man soll weiche Unterlagen benutzen (z.B.: Karton, Styropor etc.), die Scheibekanten soll man besonders vor dem Stoss gegen eine harte Fläche schützen, falls die Scheibe während der Nutzung der Duschtrennung beschädigt wird, soll man die Scheibe austauschen. **ESG-Glas:** Das Einscheibensicherheitsglas in den Duschtrennungen von Sanplast SA kann gefahrlos benutzt werden. Dank dem Härtenvorgang hat es bessere Festigkeit. Wenn es zerbricht, zerstreut es in kleine Teile mit unscharfen Kanten. Die ESG-Glassicherheit d.h. die Fertigung gem. der Bauanweisung CPD 89/106/EWG und in Einklang mit der Norm wurde in der vom Produzenten ausgestellten WE-Konformitätserklärung bestätigt. Die Grundlage zur Ausstellung der WE-Konformitätserklärung ist die Typuntersuchung (ITT), die die

technischen und Gebrauchseigenschaften der Produkte bestätigt. **BETRIEB:** Nach jedem Bad sollte die Duschtrennung mit sauberem, fließendem Wasser gespült werden. Die Wasserreste auf den Glasscheiben, sollten mit Hilfe von speziellen Badwischer abgezogen und mit einem weichen Tuch getrocknet werden. Die Duschtrennung sollte zyklisch mit einem weichen Tuch (bitte keine Tücher mit kratzenden oder reibenden Elementen verwenden) getupft werden. Zum zyklischen Reinigen sollten ausschließlich milde chemische Mittel, die für Duschtrennungen geeignet sind verwendet werden (die Glaswände in der Duschtrennung können mit Reinigungsmitteln für Fensterputzen getupft werden). Zum Entfernen der Kalkreste kann man eine Lösung von Wasser und Essig verwenden. **Hinweis für Duschtrennungen mit Glass Protect System:** die Garantie für die Glasoberflächenmodifikation Glass Protect kann im Fall von Nichtbeachtung der o.a. Empfehlungen nicht sichergestellt werden. Nach dem Reinigen und Trocknen sollte man auf die türführenden Elemente d.h. das Profil, die Rolle, den Schieber eine dünne Schicht von Vaseline aufgetragen werden. Bitte zusätzliche mechanische Belastungen, die nicht mit dem richtigen Betrieb der Duschtrennung verbunden sind vermeiden. Die Duschtrennung sollte nicht in der Nähe von starken Wärmequellen montiert werden. **DUSCHWANNE: Kleine Reparaturen:** Kratzer (nicht größer als 0,2mm) beseitigt man durch das Schleifen der Oberfläche mit einem wasserresistenten Schleifpapier Nr. 400, und dann mit dem Schleifpapier Nr. 600 und 800. Danach soll man die Oberfläche mit einer Polierpaste polieren, bis zum Erreichen des Glanzes. In der Situation wenn die Acryloberfläche matt wird, soll man sie mit der oben genannten Polierpaste polieren, bis zum Erreichen des Glanzes. **Achtung!** Während des Bades besonders mit Anwendung von Seife, Shampoo, Badeöl usw. wird die Duschwannen- und Badewannenoberfläche sehr glitschig! **Achtung:** Der Hersteller behält sich das Recht vor, technische Änderungen und Farbenänderungen in den Produkten einzuführen.

GB INSTALLATION: Producer recommends installation by the qualified installer to keep optimal parameters of product. Current list of recommended service points can be found at www.sanplast.pl. It should be remembered that various type of walls need various type of fixing materials. Producer equipped product with standard installation elements - stretchers to the walls made of solid materials - like concrete, brick, silicates, etc. If the walls are made of other materials (for example reinforced plasterboard walls) proper stretchers should be bought within one's capacity. **SHOWER ENCLOSURE:** Before installation one should check if the glass is not damaged (if there are no cracks or scratches, etc..) - in case any damage is noticed, the glass sheets should not be installed, never lean the glass against its corners or put the glass on hard surface (eg. on glazing) - soft washers shall be used (eg. carton, foamed polystyrene), protect glass edges against damage; in case of any damage, the glass shall be replaced possibly soon. **Tempered Glass:** Tempered glass in Sanplast SA shower enclosures is safe in use. Through the process of hardening it has increased mechanical strength. In case of breakage, tempered glass crumbles into small pieces with blunt edges. Safety tempered glass (and production process) is confirmed by the WE Declaration of Conformity, presented by the glass producer, in accordance with the requirements set out in Directive 89/106/EEC and CPD building in the harmonized standard. Made Initial Type Testing (ITT) has confirmed the required technical characteristics and performance of the product and these tests are the basis for the declaration of conformity. **EVERYDAY USING:** Shower enclosure interior should be washed out with clean running water after each bathing. Remaining on the glass sheet water drops should be removed with special rubber squeegee or wiped with a soft cloth to dry. Shower enclosure (whole construction) should be periodically cleaned with the soft cloth (do not use chemicals, that contain rough and friction elements in the structure). Only mild chemicals should be used to the cleaning (glass sheet can be cleaned with window cleaner). Vinegar and water solution can be used to remove lime. **Notice for shower enclosure with the Glass Protect system:** Failure to follow above instructions means the same as losing the warranty on the Glass protect - the glass surface modification system. Sliding door elements: profile, rollers, fasteners should be covered by thin layer of cosmetic or technical vaseline after each cleaning and drying. It is important to avoid any additional mechanical loads (not connected with proper shower enclosure operation). Do not install any heat sources near the shower enclosure. **SHOWER TRAY: Small repairs:** Scratches (not bigger than 0,2mm) can be removed by polishing the surface with waterproof abrasive paper no 400, then with abrasive paper no 600 and 800, until the scratches are completely removed. The surface then should be polished with an abrasive compound used for car lacquer to restore its shine. In case the acrylic surface looks mat, it is recommended to polish it with an abrasive compound until it looks shiny again. **Operation:** Attention! During wetting, especially with soap, shampoo, bath oil using, etc., most of the shower

trays/bathtub surface can be very slippery! **Notice:** The producer reserves the right to introduce changes of technical parameters and colours of described elements.

FR MONTAGE : En raison de la nécessité de respecter les paramètres optimaux, le constructeur recommande de confier le montage à un installateur convenablement qualifié. Une liste actuelle des points de service est affichée sur le site d'Internet www.sanplast.pl. Il convient de rappeler que différents types de parois exigent d'utiliser des matériaux de fixation différents. Le constructeur a muni le présent produit en éléments de montage standard : les chevilles d'expansion destinées aux parois en matériaux solides comme béton, brique, silicates, etc. Lorsque les parois sont exécutées en d'autres matériaux (p. ex. en panneaux de carton-plâtre renforcés), les chevilles appropriées doivent être achetées par vos soins. **CABINE :** Avant de monter les vitres, il faut vérifier si elles ne sont pas endommagées (si elles sont libres de cassures, rayures, etc.). En cas de constatation des endommagements de vitres, elles ne peuvent pas être montées. Elles ne peuvent être jamais appuyées sur les équerres ni posées sur un support dur (p. ex. arêtes). Il faut utiliser des supports doux (p. ex. carton, polystyrène, etc.). Les grilles des vitres doivent être particulièrement protégées contre le choc contre une surface dure. En cas d'endommager la vitre de la cabine lors de l'exploitation, il faut la remplacer par une neuve. **Verre trempé :** Le verre trempé dans les cabines de douche « Sanplast » SA est un verre sûr en exploitation. Grâce au procédé de trempage, il possède une résistance mécanique renforcée. En cas de cassure, il éclate en petits morceaux aux arêtes non aigües. La sûreté du verre trempé, c'est-à-dire sa fabrication conformément aux exigences définies dans la directive sur les produits de construction CPD 89/106/EWG ainsi que dans la norme harmonisée, est confirmée par la déclaration de conformité CE émise par le fabricant du verre. Les essais de type initiaux (ITT) exécutés, confirmant les propriétés techniques et utilitaires du produit, sont une base pour l'émission de la déclaration de conformité CE. **EXPLOITATION :** Après chaque bain, rincer l'intérieur de la cabine à l'eau propre courante. Les restes d'eau sur les vitres doivent être évacués avec un essuie-vitre en caoutchouc ou nettoyés à sec avec un chiffon doux. Nettoyer périodiquement toute la cabine avec un chiffon doux (ne pas utiliser les chiffons qui possèdent dans leur structure des éléments rugueux et abrasifs). Pour un nettoyage périodique, utiliser seulement et exclusivement des produits chimiques doux, destinés au nettoyage des cabines de douche (les vitres de la cabine peuvent être nettoyées avec des produits destinés à laver les fenêtres). En vue d'éliminer les dépôts de calcaire, une solution d'eau et de vinaigre peut être utilisée. **Attention, concernant les cabines à système de « Glass protect » :** Un non respect des recommandations précitées entraîne la perte de garantie de la modification de la surface du verre de type « Glass protect ». Après le nettoyage et l'essuyage à sec, les éléments de guidage de la porte tels que profilé, rouleau et coulisseau, doivent être couverts par une couche mince de vaseline cosmétique ou de gel technique. Éviter des charges mécaniques supplémentaires non liées à une exploitation correcte de la cabine. Ne pas monter la cabine à proximité des sources de chaleur intensive. **PÉDILUVE :** **Petites réparations :** Les rayures (inférieures à 0,2 mm) peuvent être éliminées par le ponçage de la surface avec un papier abrasif hydrofuge n° 400, et ensuite avec un papier n° 600 et 800, jusqu'à supprimer les rayures. Ensuite, il faut polir la surface avec une pâte de polissage utilisée pour le polissage des surfaces de vernis de l'automobile, jusqu'à obtenir l'éclat. En cas de matage de la surface de l'acrylique, il est recommandé de polir la surface avec la pâte de polissage précitée, jusqu'à obtenir un effet d'éclat. **Attention !** Lors d'humectage, surtout si un savon, un shampooing, une huile, etc. sont utilisés, la surface de la plupart des pédiluves et des baignoires devient plus glissante ! **Attention :** Le constructeur se réserve le droit d'apporter des modifications des caractéristiques techniques et des coloris des éléments décrits.

RU УСТАНОВКА: Для сохранения оптимальных параметров, производитель рекомендует монтаж квалифицированным установщикам. Актуальный список сервисных пунктов можно найти на www.sanplast.pl. Обратите пожалуйста внимание, разные виды стен требуют различные крепежные элементы. Производитель оснастил изделие в стандартные элементы для установки - дюбель, предназначенный для литых стен типа бетон, кирпич, силикаты и т.д. Если стены выполнены из других материалов (например из гипсокартона) соответствующие дюбеля купить нужно самостоятельно. **КАБИНА:** Прежде чем приступать к монтажу панелей, следует убедиться в отсутствии в них изъянов и повреждений (трещин, царапин и пр.). В случае обнаружения таковых панели монтажу не подлежат. Не допускается прилипать панели поверхностям к углам, укладывать на твердую поверхность (напр., керамическую плитку) рекомендуется подкладывать мягкие подкладочные материалы (напр., картон, пенопласт и пр.), кроме панелей следует особенно оберегать от ударов о твердые поверхности. В случае повреждения панели в ходе эксплуатации кабины панель следует заменить целой. **Закаленное стекло:** Закаленное стекло в душевых кабинках

«Sanplast» SA является безопасным в употреблении. Благодаря процессу закаливания имеет оно повышенную прочность. В случае удара рассыпается на мелкие безопасные кусочки с тупыми краями. Безопасность закаленного стекла, то есть его исполнение в соответствии с требованиями изложенными в Директиве CPD 89/106/EWG и стандартам подтверждены Декларацией Соответствия WE выданной производителем стекла. Основанием для выставления Декларации Соответствия WE является Вступительные Исследования Типа (ITT) подтверждающие необходимые технические свойства и качество изделия. **ЭКСПЛУАТАЦИЯ:** После каждого принятия душа нужно ополоснуть внутри кабины чистой проточной водой. Оставшееся на стеклах остатки воды удалить при помощи резинового скребка или вытереть досуха при помощи мягкой тряпочки. Периодически очищайте всю душевую кабину при помощи мягкой тряпочки (не применять губки и тряпочки, которые имеют в структуре элементы шероховатости). Регулярно производите очистку исключительно с использованием деликатных химических средств предназначенных для очистки душевых кабин (стекла можно чистить средством для мытья окон). Для удаления известкового налета можно применять раствор воды с уксусом. **Замечания для кабин с системой Glass protect:** Несоблюдение вышеуказанных указаний может привести к аннулированию гарантии на модификацию поверхности стекла Glass protect. После очистки и вытерания досуха элементов дверей т.е.: профиль, ролики, ползуны нужно нанести тонкий слой технического или косметического вазелина. Избегайте дополнительных механических нагрузок несвязанных с правильной эксплуатацией кабины. Не устанавливайте кабину рядом с источниками тепла. **ПОДДОН:** Мелкие ремонты: Царапины (не более 0,2 мм) можно удалить, шлифуя поверхность водостойкой наждачной бумагой № 400, а затем бумагой № 600 и 800, до момента удаления царапин. Затем следует полировать поверхность полировальной пастой, используемой для полирования лакированных поверхностей автомобиля, до момента получения блеска. В случае потери блеска поверхности акрила, рекомендуется полировать поверхность с помощью вышеуказанной полировальной пасты, до момента получения эффекта блеска. **Внимание!** При намокании, во время принятия душа, особенно при применении мыла, шампуня, масла для купания и т.д., поверхность большинства поддонов/ванн становится более скользкой! **Внимание:** Производитель оставляет за собой право изменять технические характеристики и цветовую гамму указанных элементов.

CZ MONTÁŽ: Z důvodu zachování optimálních parametrů výrobce doporučuje svěřit montáž příslušně kvalifikovanému instalatérovi. Aktuální seznam doporučených servisních míst se nachází na www.sanplast.pl. Pamatujte na to, že různé druhy stěn vyžadují různé přípeřivovací materiály. Výrobce vybavil tento výrobek standardními montážními prvky – hmoždinky určené do stěn z litých materiálů typu beton, cihla, silikáty atp. Pokud jsou stěny zhotoveny z jiných materiálů (např. vyztužené sádkokartonové stěny), je třeba vhodné hmoždinky zakoupit ve vlastní režii. **KABINA:** Před montáží skleněných výplní zkontrolujte, zda sklo není poškozeno (zda není popraskané, poškrábané atp.) – poškozené sklo se nesmí k montáži používat; skleněné tabule nikdy neopírejte o rohy ani nepokládejte na tvrdý podklad (např. dlaždice) – použijte měkkou podložku (např. karton, polystyrén apod.), hrany skel chraňte před úderem o tvrdý povrch; skleněné výplně poškozené během používání kabiny je nutno vyměnit. **Kalené sklo:** Kalené sklo ve sprchových kabinách „Sanplast“ SA je sklo bezpečné pro použití. Díky procesu kalení má zvýšenou mechanickou pevnost. V případě rozbití se rozštělí na drobné kousky s neostřími hranami. Bezpečnost kaleného skla, tzn. jeho výrobu v souladu s požadavky stanovenými ve stavební směrnici CPD 89/106/EHS a v harmonizované normě potvrzuje ES prohlášení o shodě, které vystavil výrobce skla. Základem pro vystavení ES prohlášení o shodě jsou provedené počáteční typové zkoušky (ITT) potvrzující vyžadované technické a užitné vlastnosti výrobku. **POUŽÍVÁNÍ:** Po každé koupeli opláchněte vnitřek kabiny čistou tekoucí vodou. Kapky vody na sklech odstraňte speciální gumovou stěrkou nebo utěrkou do sucha měkkým hadříkem. Pravidelně čistěte celou kabínu měkkým hadříkem (nepoužívejte utěrky, které obsahují tvrdé struktury dřevě a abrazivní částice). K pravidelnému čištění používejte pouze a výlučně jemné chemické přípravky určené pro čištění sprchových kabin (skla v kabině čistěte přípravky na mytí oken). Abyste odstranili vápenné usazeniny, používejte vodní roztok s octem. **Upozornění ke kabinám se systémem Glass protect:** Nedodržování výše uvedených pokynů se rovná ztrátě záruky na úpravu skleněných povrchů Glass protect. Na vodici prvky dveří, tj.: profil, kolečko, posuvný mechanismus naneste po umytí a utření do sucha tenkou vrstvu kosmetické nebo technické vazelíny. Zabraňte dodatečným mechanickým zatížením, které nesouvisí s pravidelným používáním kabiny. Kabinu nemontujte v blízkosti silných tepelných zdrojů. **SPRCHOVÁ VANIČKA: Drobné opravy:**

Škrábance (menší než 0,2 mm) můžete odstranit přebroušením vodovzdorným brusným papírem č. 400, a následně papírem č. 600 a 800, až kým neodstraníte škrábance. Povrch poté vyleštíte leštičí pastou používanou na leštění lakovaných povrchů automobilů až kým se neleskne. Zmatný akrylový povrch leštíte leštičí pastou až kým se neleskne. **Upozornění!** Při navrhování, zejména při používání mytla, šamponu, olejků do koupele atd. se povrch většiny vaniček/van stává více kluzkým! **Pozor:** Výrobce si vyhrazuje právo zavádět změny v rozsahu technické charakteristiky a barev uvedených součástí.

RO MONTAŽ: Pentru a asigura parametri optimi, producătorul vă recomandă să comandați montarea unui instalator calificat coresponsuzator. Pe pagina www.sanplast.pl puteți găsi lista actuală cu punctele de service recomandate. Trebuie să aveți în vedere faptul că fiecare tip de perete necesită alte tipuri de materiale de fixare. Producătorul a dotat acest produs cu piese standard pentru montaj - dibluri pentru pereți din materiale massive cum ar fi beton, cărămidă, silicate etc. Dacă pereții sunt efectuați din alte materiale (de ex. pereți întăriți de gips-carton) trebuie să compărați diblurile respective. **CABINĂ:** Înainte de montarea sticlelor trebuie să se verifice dacă acesteva nu sunt avariate (nu sunt zgâriate, crăpate, ș.a.m.d.). - în cazul în care se observă defecte ale sticlei, acestea nu trebuie montate, niciodată nu amplasati sticlele pe colțuri sau pe o suprafață dură (de exemplu glazură) - trebuie să folosiți suporturi moi (ca de exemplu carton, zăpadă artificială ș.a.m.d.), marginile sticlelor trebuie să fie în mod special protejate împotriva loviturilor față de o suprafață dură, în cazul în care apar defecte în timpul exploatarei cabinei, sticla trebuie schimbată cu una nouă. **Sticlă întărită:** Sticla întărită din cabinele de duș "Sanplast" SA este sticlă sigură pentru uz. Datorită procesului de călire aceasta are rezistență mecanică sporită. În cazul în care se sparge apar cioburi mici care nu au margini ascuțite. Siguranța sticlei întărite, adică realizarea acesteia în conformitate cu cerințele stabilite în directiva de construcție CPD 89/106/CEE precum și în standardul armonizat este confirmată de Declarația de Conformitate CE emisă de către producătorul sticlei. Baza pentru emiterea declarației de conformitate CE sunt Testele Inițiale de Tip (ITT) care confirmă proprietățile tehnice și de uz ale produsului. **EXPLOATARE:** După fiecare duș clătiți interiorul cabinei cu apă curentă curată. Restul de apă rămășea pe sticlă trebuie îndepărtată cu o spatulă specială sau să ștergeți cu o pănză moale. Curățați periodic toată cabina cu o pănză moale (nu folosiți perii care conțin piese abrazive și care taie). Pentru curățatul periodic folosiți doar agenți chimici de curățare delicat destinați pentru curățatul de cabine de duș (sticla din cabine poate fi curățată cu agenți de curățare pentru geamuri). Pentru a îndepărta depunerile de calcar puteți folosi o soluție de apă cu oțet. **Atenție pentru cabinele cu sistemul Glass protect:** Nerespectarea acestor recomandări duce la pierderea garanției prin modificarea suprafeței de sticlă Glass protect. După ce spălați și ștergeți până ce se usucă piesele care ghidează ușa și anume: profilul, rola, glisorul trebuie acoperite cu un strat de vaselină cosmetică sau tehnică. Evitați sarcinile mecanice adiționale care nu sunt legate de exploatarea corectă a cabinei. A nu se monta cabina în apropierea surselor de căldură puternică. **CĂȘITĂ: Reparații mărunte:** Zgărieriturile (nu mai mari de 0,2 mm) pot fi eliminate slefuind suprafața cu hârtie de slefuit rezistentă la apă nr. 400, apoi cu hârtie nr. 600 și 800, până ce dispar zgărieriturile. După aceea se va lustrui suprafața cu pastă de lustruit suprafețele luciate ale autoturismelor, până ce se obține lucrul adecvat. În caz că suprafața acrilică devine mată se recomandă lustruirea suprafeței cu pasta de lustruit de mai sus până se obține efectul de luciu. **Atenție!** Atunci când este udă, în special când folosiți șapun, șampon, ulei pentru baie etc., suprafața majorității câșilor/cășitelor devine mai alunecoasă! **Atenție:** Producătorul își rezervă dreptul de a introduce schimbări în domeniul caracteristicilor tehnice și a coloristici elementelor descrire.

HU SZERELÉS: Az optimális paraméterek megőrzése érdekében a gyártó azt ajánlja, hogy a szerelést megfelelően képzett szakember végezze. Az ajánlott szervizpontok aktuális listáját a www.sanplast.pl honlapon találja. Ne felejtse, hogy a különböző faltípusokhoz különböző szerelési eszközökre van szükségük. A gyártó a termékhez standard szerelési eszköz - beton, téglá, szilikát, stb. anyagú tömör falakhoz készült anyákat - mellékel. Ha a fal más anyagból, pl. vázás gipszkartonból készült, a felhasználónak külön kell megvásárolnia a megfelelő anyákat. **KABIN:** Az üvegek szerelése előtt ellenőrizni kell, hogy azok nem sérültek-e / (nincs-e rajtuk repedés, karc stb.) - amennyiben az üvegek sérülés állapítható meg, azok nem szerelhetők be, az üvegeket soha nem szabad a sarkaikra letámasztani, sem kemény felületre (pl.: csempe) lehelyezni - puha alátétet kell alkalmazni (pl.: karton, hanglecei lap stb.), az üvegek széleit különösen védeni kell kemény felületekhez való hozzátűzés ellen, amennyiben a kabin üzemeltetése során keletkezik az üveg sérülése, azt le kell cserélni egy új üvegre. **Edzett üveg:** A Sanplast SA zuhanykabinjai biztonságos edzett üveggel készülnek. Az edzésnek köszönhetően az üveg ellenállóbb a mechanikus sérülésekkel szemben. Ha mégis összetörik, az üvegszerepek széle nem éles.

Az edzett üveg biztonságát, vagyis az CPD 89/106/EGK építési irányelvnek és a harmonizált normának megfelelő gyártását az üveg gyártója által kiállított EK megfelelőségi nyilatkozat garantálja. Az EK megfelelőségi nyilatkozatokat az ITT típusú előidesleges kutatások alapján állítják ki, amelyek igazolják, hogy a termék műszaki és használhatóság tulajdonságait megfelelnek az előírt normáknak. **HASZNÁLTAT:** Minden fordús után öblítse le a kabin belsejét tiszta folyóvízzel. Az üveglapon visszamaradó vizet ablaklehdőzővel vagy puha kendővel távolítsa el. Időről időre az egész kabin tisztítsa meg puha kendővel (ne használjon érdes felületű vagy súrolós hatású kendőt). Az alkalmentek tisztításhoz kizárólag kímélő zuhanykabin-tisztító szer használjon (a kabinüvegeket ablakmosóval is tisztíthatja). A vízkőlerakódásokat ecetes vízzel távolítsa el. **Glass protect rendszerű kabinok felhasználói figyelme:** A fenti előírások be nem tartása a Glass protect üvegfelület jótállásának elvesztésével jár. Mosás és szárítás törülés után az ajtóvezető elemeket - a profilt, görgőt és a sint - vékonyan kenje be kozmetikai vagy műszaki vazelinrel. Kerülje a kabin rendeltetészerű használatától eltérő mechanikus terhelést. Ne szerelje a kabin erős hőforrások közelébe. **ZUHANYTÁLCA: Apró javítások:** Karcolások (nem nagyobbak, mint 0,2 mm) eltávolíthatók a felületet addig csiszolva vízálló, először 400-as, majd 600-as és 800-as csiszolópapírral, ameddig a karcolk el nem tűnnek. Ezt követően a járművek fényezéséhez használt polírozó pasztával kell a felületet polírozni, ameddig a csillogás vissza nem nyeri. Amennyiben az akril felület mattá válik, ajánlott a felületet polírozó pasztával felpolírozni a csillogó hatás eléréséig. **Figyelem!** A legjobb zuhanytálca/kád nedvesen - különösen szappan, sampon, fűdőolaj stb. használata mellett - csúszósabbá válik! **Figyelem:** A gyártó fenntartja magának a jogot a bemutatott elemek műszaki jellemzőinek és színválasztékának módosításához.

SK MONTÁŽ: Kvôli zabezpečeniu optimálnych parametrov, výrobca odporúča, aby montáž vykonával príslušne kvalifikovaný inštalátor. Aktuálny zoznam odporúčaných servisov nájdete na webstránke www.sanplast.pl. Nezabúdajte, že rôzne druhy stien, vyžadujú rôzne upevňovacie systémy. Štandardné vybavenie, ktoré k výrobku dodáva výrobca, obsahuje - rozperky vhodné pre pevné steny z materiálov ako betón, tehla, silikáty ap. Ak sú steny postavené z iných materiálov (napr. konštrukčné sadrokartónové steny), vhodné rozperky si musíte zadovážiť zvlášť. **KABINA:** Pred montážou je potrebné skontrolovať, či tabule nie sú poškodené (nemajú praskliny, škrabance a pod.) - ak sa zistí poškodenie, tabule nemonujte. Tabule nikdy neopierajte na rohovníkoch ani nekladte na tvrdý podklad (napr. glazúru). Je potrebné používať mäkké podložky (napr. kartón, polystyrén a pod.). Okraje tabulí je potrebné zvlášť chrániť pred úderom o tvrdý povrch. V prípade poškodenia tabule počas používania kúta sa tabuľa musí vymeniť za novú. **Tvrdené sklo:** Tvrdené sklo, ktoré sa používa v sprchovacích kabinách firmy „Sanplast“ SA, je sklo vhodné - bezpečné - na používanie. Vďaka procesu kalenia má tvrdené sklo zvýšenú mechanickú odolnosť. Ak sa rozvíje, rozpadá sa na drobné kúsky s tupými hranami. Bezpečnosť tvrdeného skla, tzn. jeho parametre, spĺňajú požiadavky, ktoré na tento výrobok kladie smernica CPD 89/106/EWG, ako aj požiadavky harmonizovanej normy, čo potvrdzuje Vyhlásenie o zhode CE, ktoré vystavil výrobca tohto skla. **POUŽIVANIE:** Po každom sprchovaní je potrebné opláchnuť vnútro kabíny čistou vodou. Kvapky vody, ktoré na skle zostávajú, treba odstrániť pomocou špeciálnej gumovej stričky, alebo vysušiť pomocou mäkkej handričky. Pravidelne čistíte celú kabínu mäkkou handričkou (nepoužívajte handry, ktoré obsahujú drsné čiastočky, ktoré môžu spôsobiť rhyhy). Na pravidelné čistenie používajte iba a výhradne jemné chemické čistiace prostriedky určené na čistenie sprchovacích kabin (sklá kabíny sa môžu čistiť prostriedkami na umývanie okien). Vápenné usadeniny sa môžu odstrániť pomocou roztoku vody a octu. **Poznámka ku kabinám so systémom Glass protect:** V prípade, že vyššie uvedené pokyny a odporúčania nebudú dodržané, automaticky sa stratí záruka na úpravu povrchu skla Glass protect. Po umytí a vysušení kabíny, na kovania dverí, tzn.: profil, kolieska, jazdce naniesť tenkú vrstvu kozmetickú alebo technickú vazelinu. Vyhýbajte sa dodatočným mechanickým záťažiam, ktoré nesúvisia s normálnym používaním kabíny. Kabína sa nesmie montovať v blízkosti intenzívnych zdrojov tepla. **SPRCHOVÁ VANIČKA: Drobné opravy:** Škrabance (menšie ako 0,2 mm) môžete odstrániť prebroušením vodovzdorným brusným papírom č. 400 a následne papírom č. 600 a 800 až kým neodstránite škrabance. Následne povrch vyleštíte leštiacou pastou používanou na leštenie lakovaných povrchov automobilov až kým sa neleskne. Zmatný akrylový povrch leštíte leštiacou pastou až kým nedosiahnete požadovaný lesk. **Pozor!** Počas sprchovania, hlavne ak sa používa mytlo, šampon, olej na kúpanie ap., povrch väčšiny sprchových vaničiek/van sa stáva šmykľavejší! **Pozor:** Výrobca si vyhrazuje právo na vykonávanie zmien v rozsahu technické charakteristiky a farebného prevedenia popísaných dielov.

SANPLAST.



„Sanplast” Spółka Akcyjna, Wymysłowice 1, 88-320 Strzelno
tel. +48 52 31 88 500, fax +48 52 31 88 501, infolinia: +48 52 31 88 600
poczta@sanplast.pl, www.sanplast.pl

