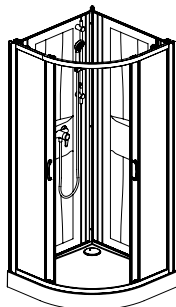
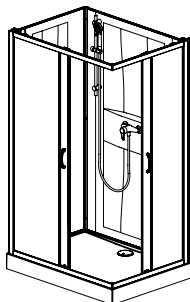


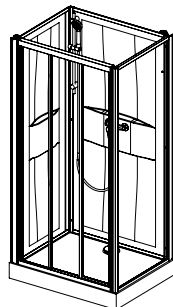
SANPLAST.



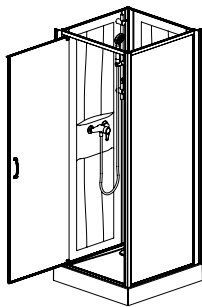
KCKP4/Basic-SHP+BPza



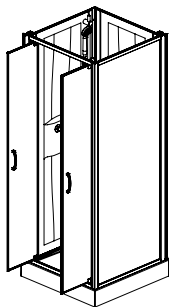
KCKN/Basic-SHP+Bza



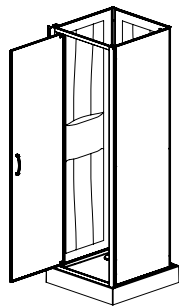
KCDDTr/Basic-SHP+Bza



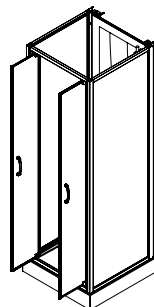
KCDJ/Basic-SHP+Bza



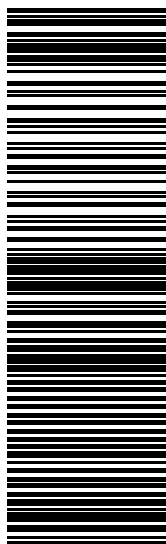
KCDD/Basic-SHP+Bza



KCDJw/Basic-SHP+Bza



KCDDp/Basic-SHP+Bza

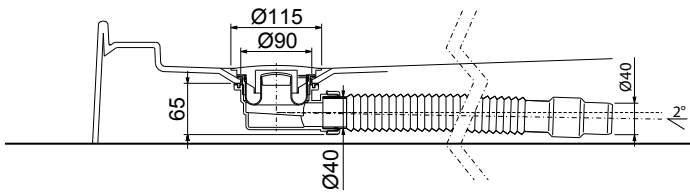
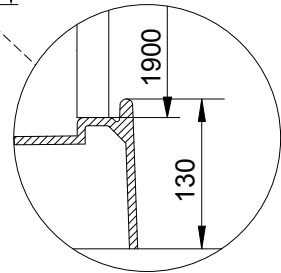
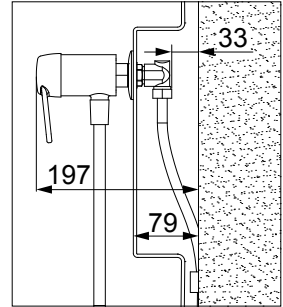
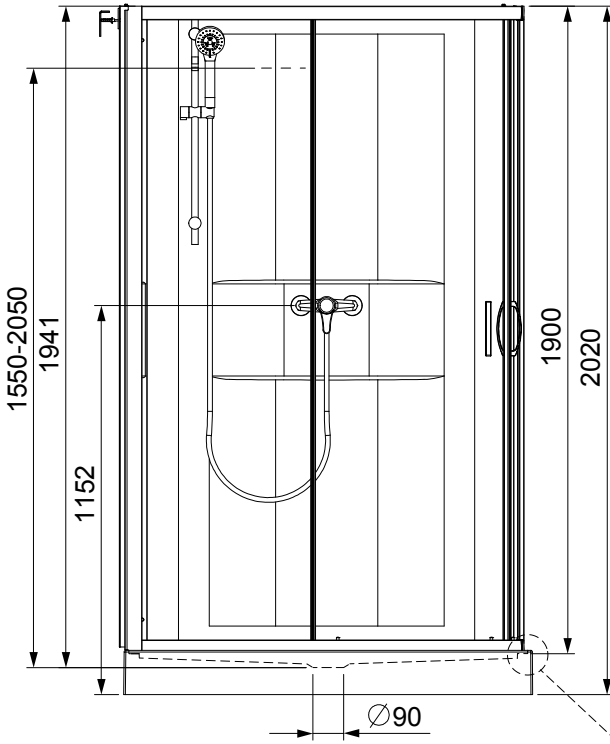


(01) 20000001995859 (94) AL [Blank

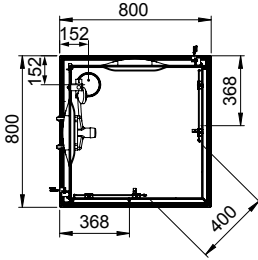
BASIC COMPLETE (SHP)

- PL Instrukcja montażu
- DE Montageanweisung
- GB Installation instruction
- FR Instructions de montage
- RU Инструкция монтажа
- CZ Návod k montáži
- RO Instrucțiuni de montaj
- HU Útmutató
- SK Návod na montáž

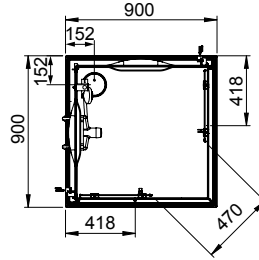
BASIC COMPLETE (SHP)



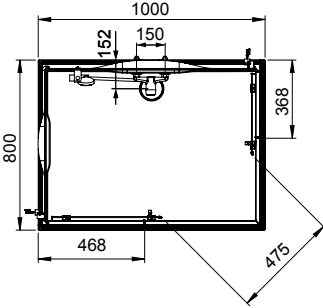
**KCKN
80x80**



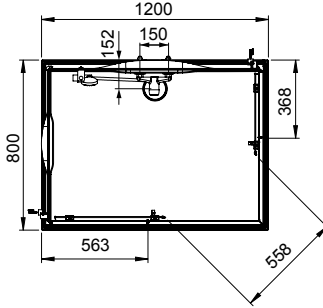
**KCKN
90x90**



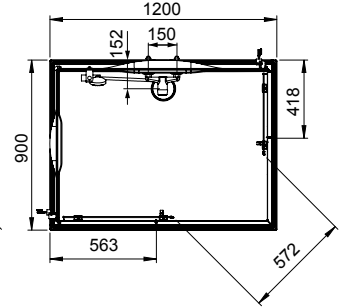
**KCKN
80x100**



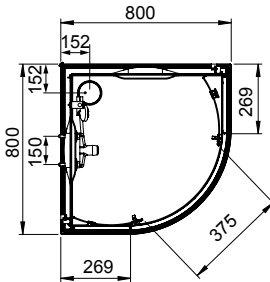
**KCKN
80x120**



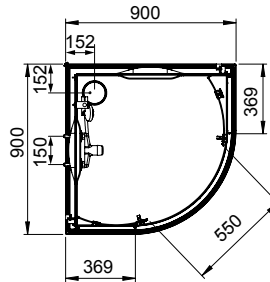
**KCKN
90x120**



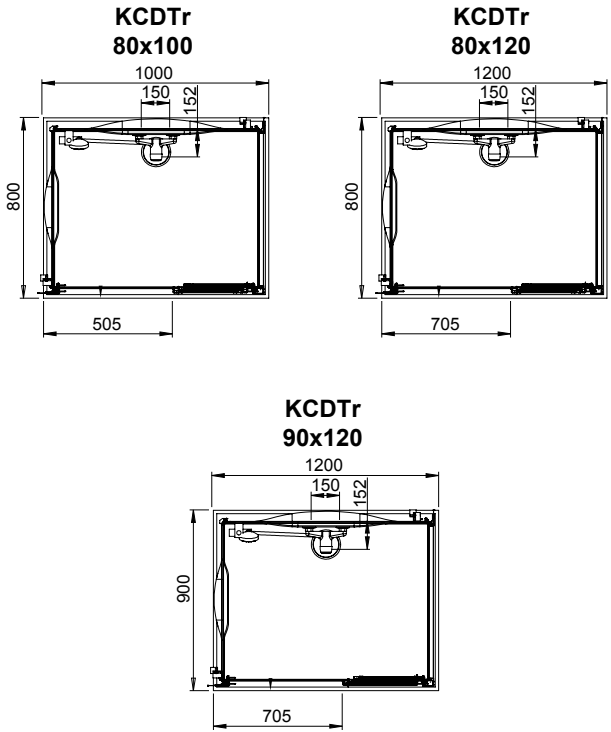
**KCKP4
80x80**

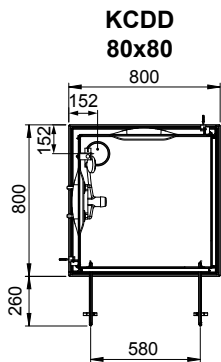
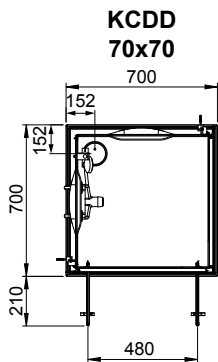
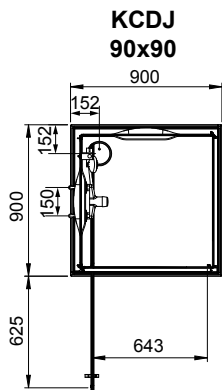
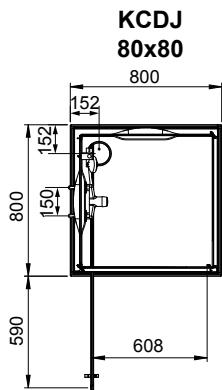
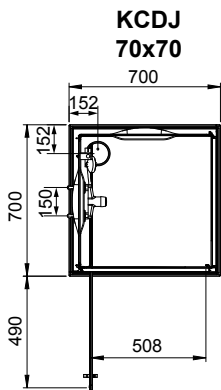


**KCKP4
90x90**

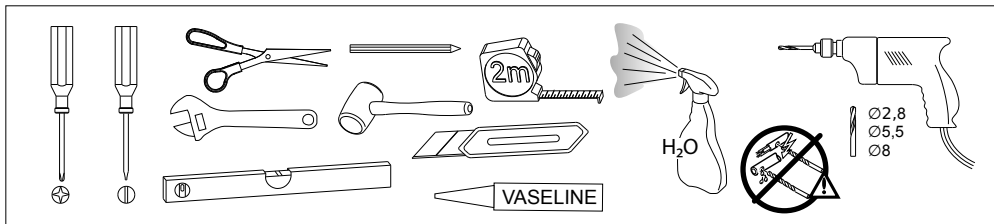


BASIC COMPLETE (SHP)





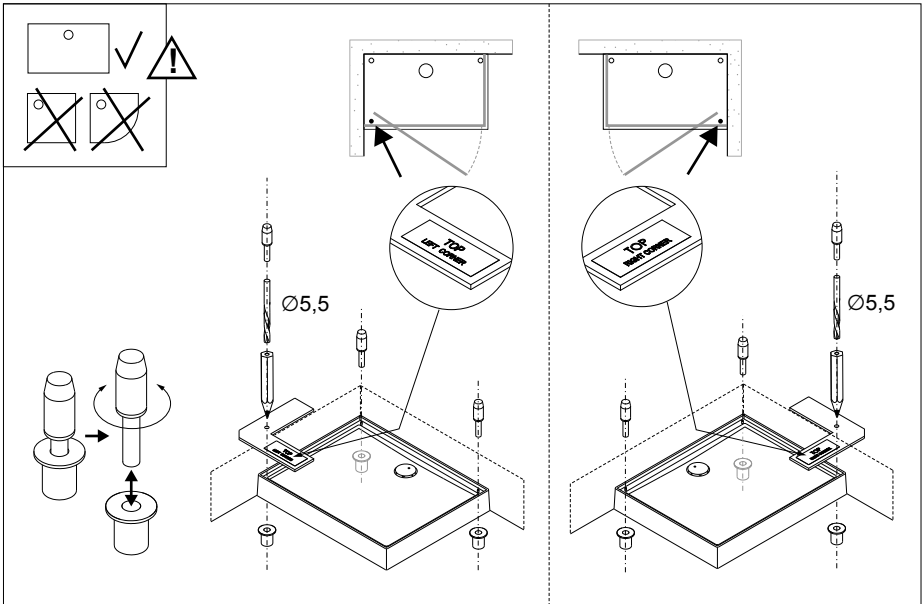
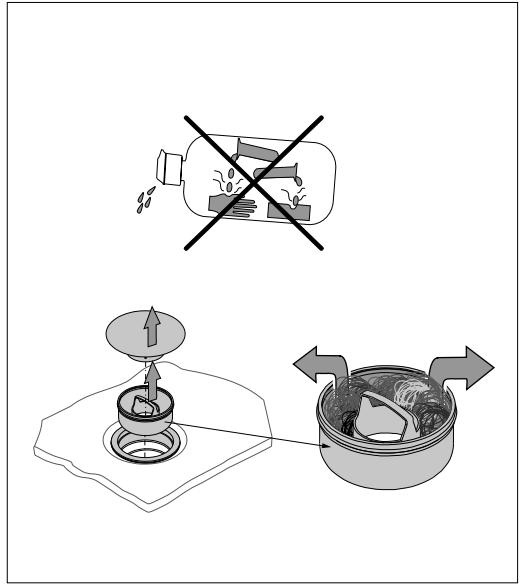
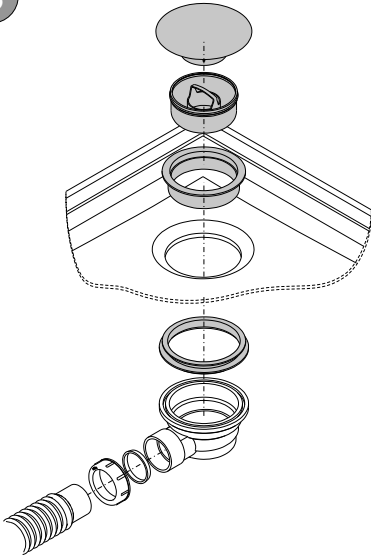
BASIC COMPLETE (SHP)



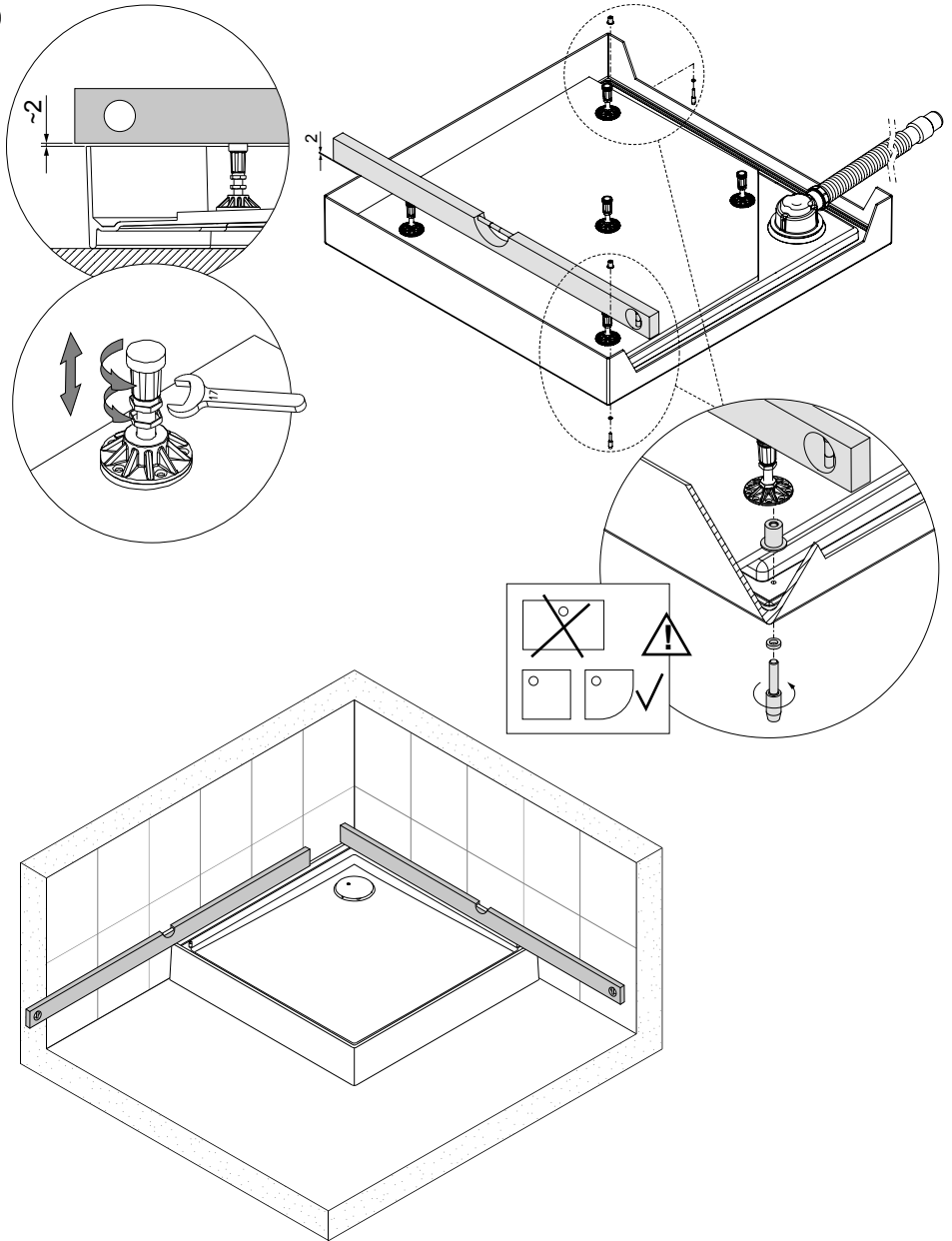
	KCKP4	
	KCKN AxA	A1 B C D E F G H O P Q R S T
	KCKN AxB	
	KCDTr	A1 B C D E I J P Q
	KCDJ	A1 B C D E K O P Q Y
	KCDD	A1 B C D E L O P Q Z
	KCDJw	A2 B C M P U V Y
	KCDDp	A3 B C N P W X Z

BASIC COMPLETE (SHP)

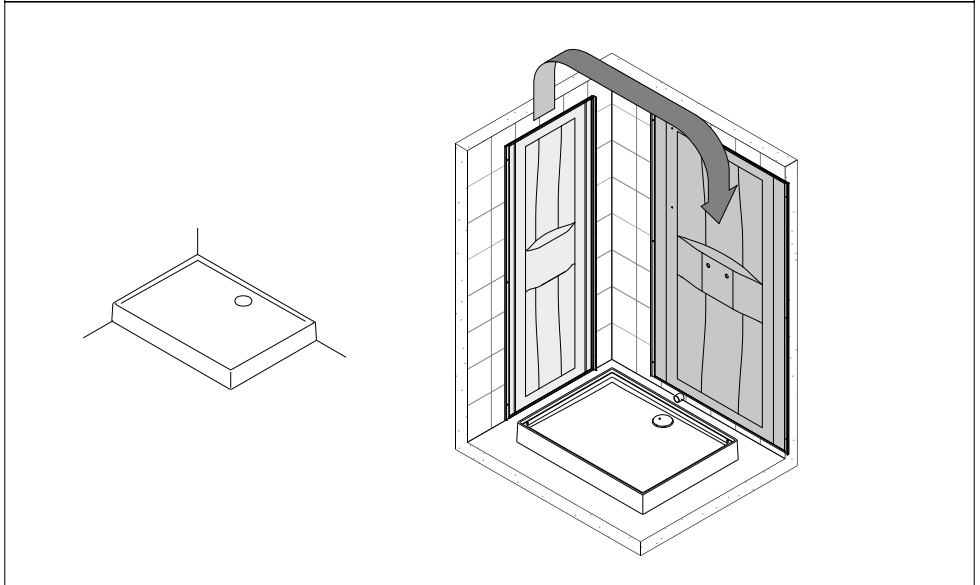
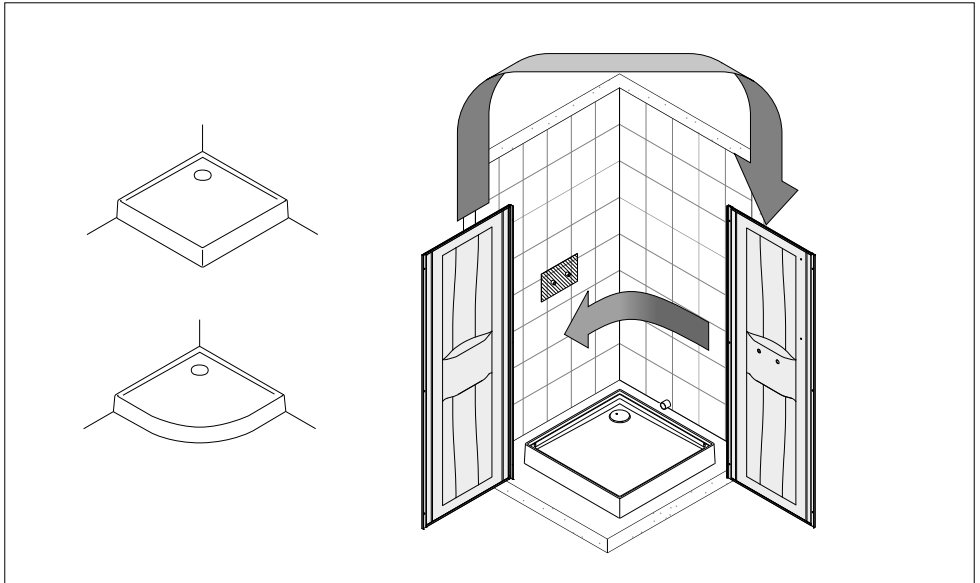
B



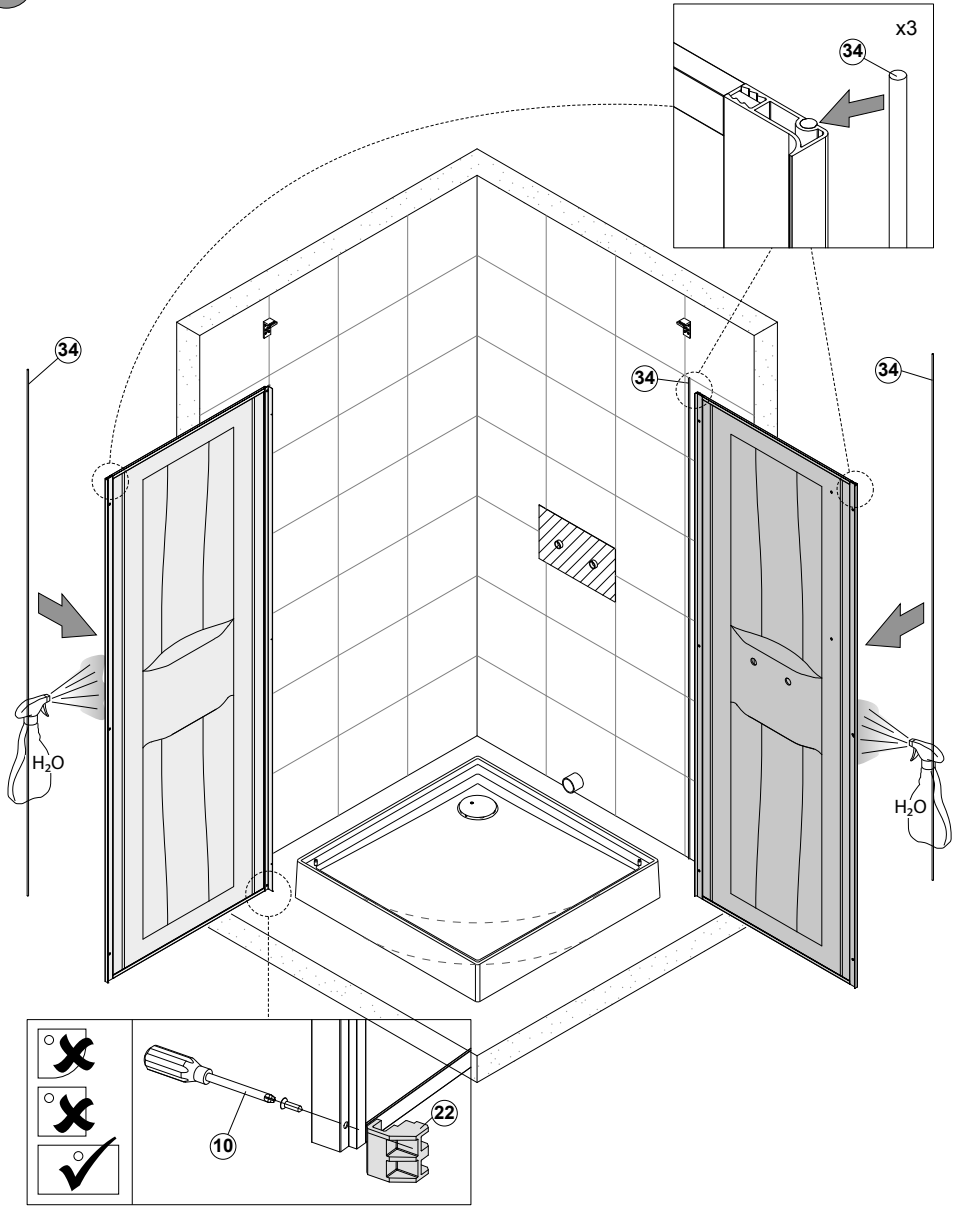
C



BASIC COMPLETE (SHP)

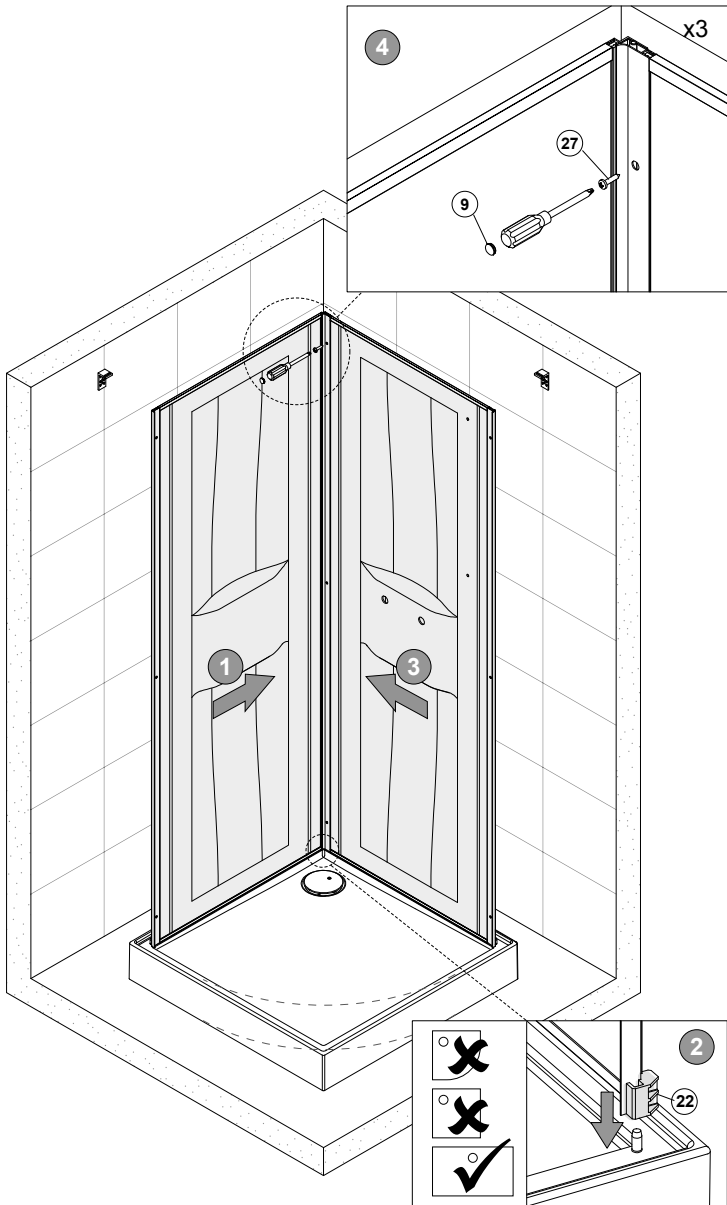


D

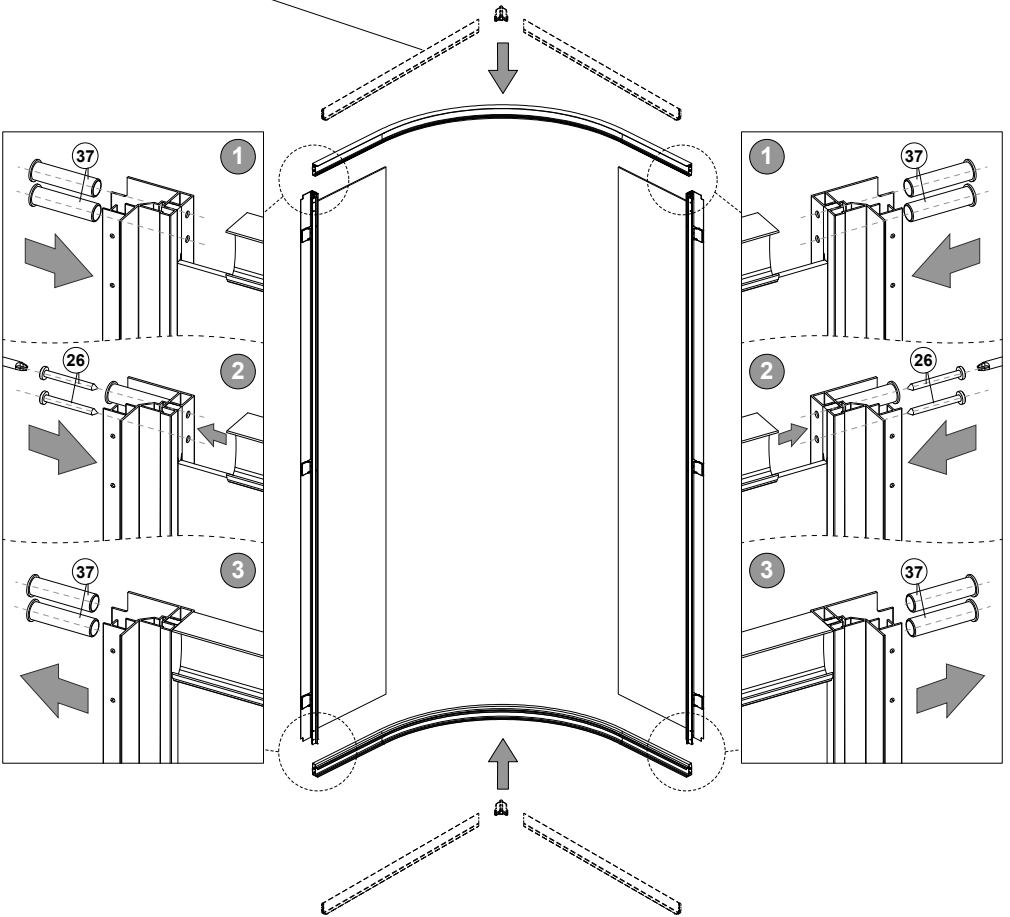
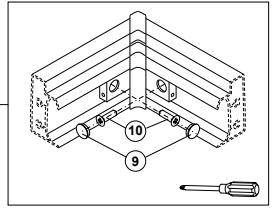
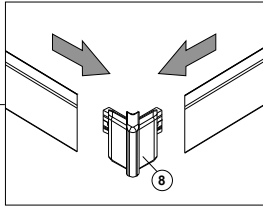
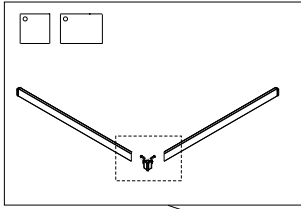


BASIC COMPLETE (SHP)

E

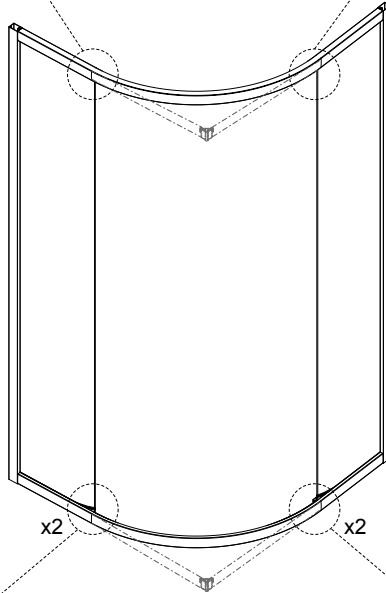
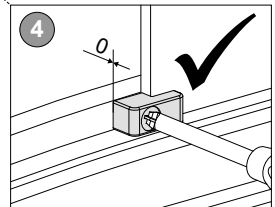
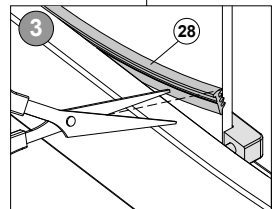
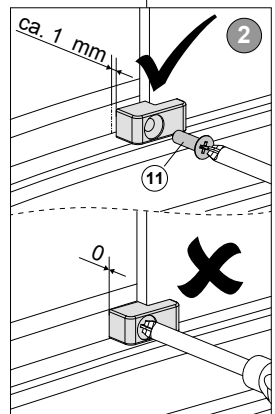
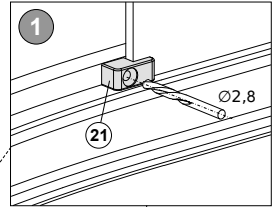
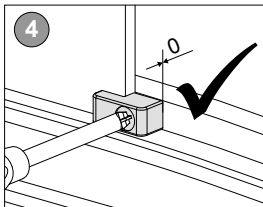
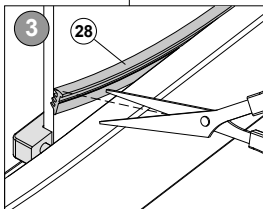
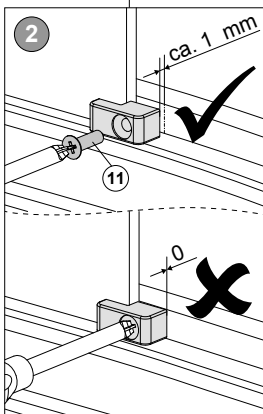
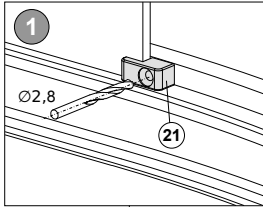


F

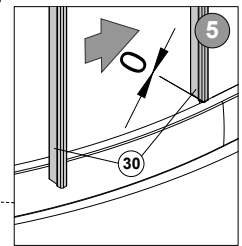
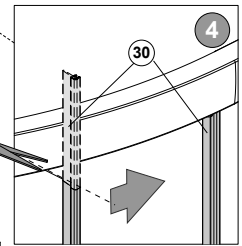
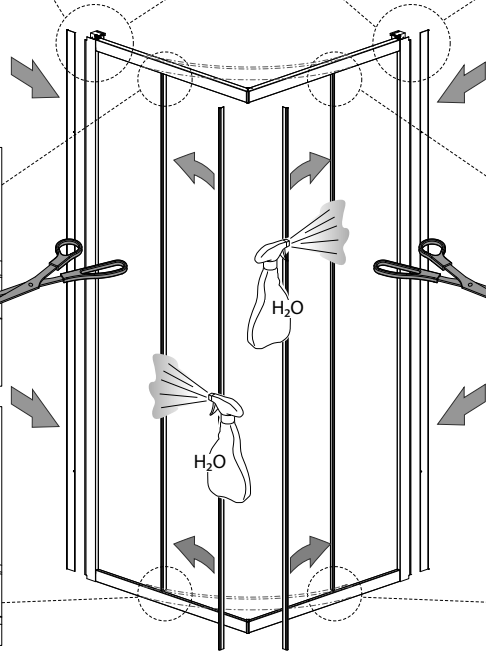
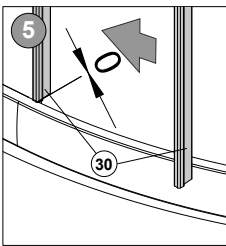
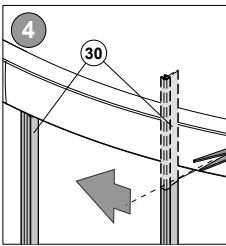
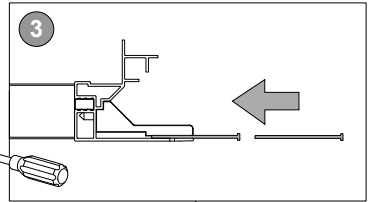
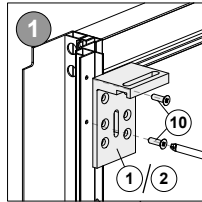
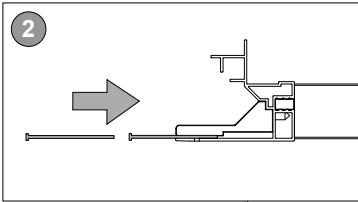
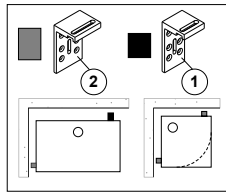


BASIC COMPLETE (SHP)

G

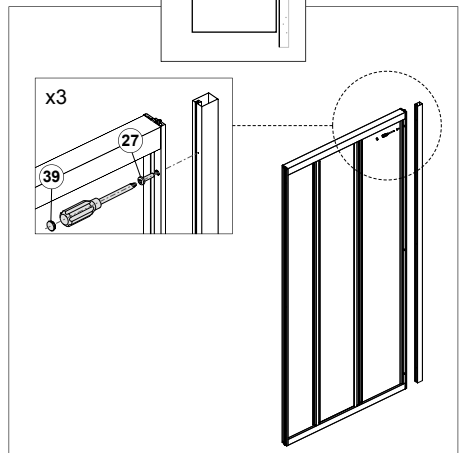
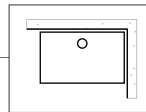
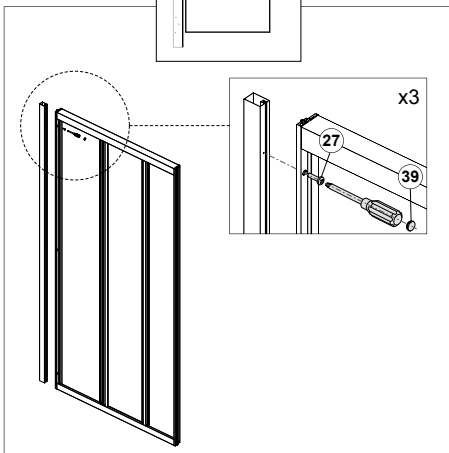
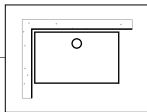
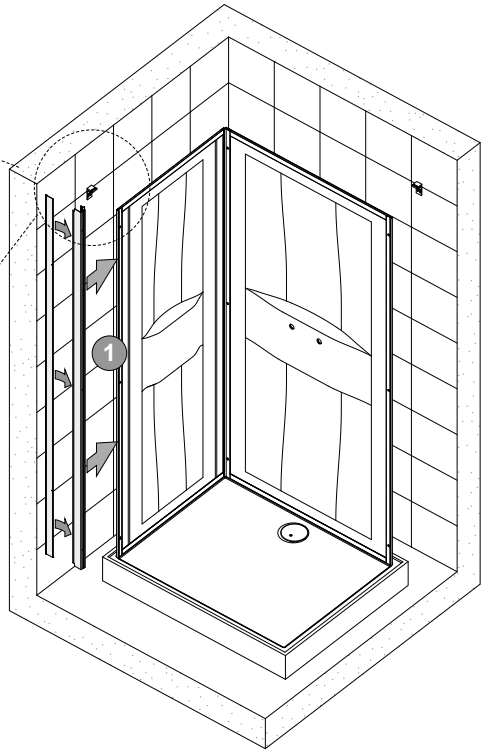
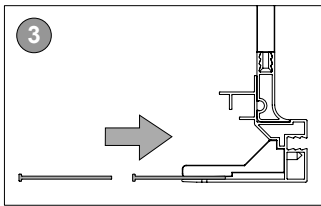
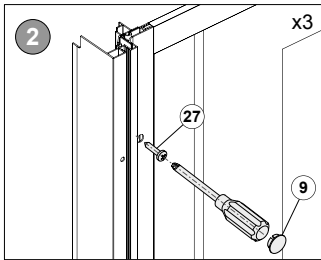


H

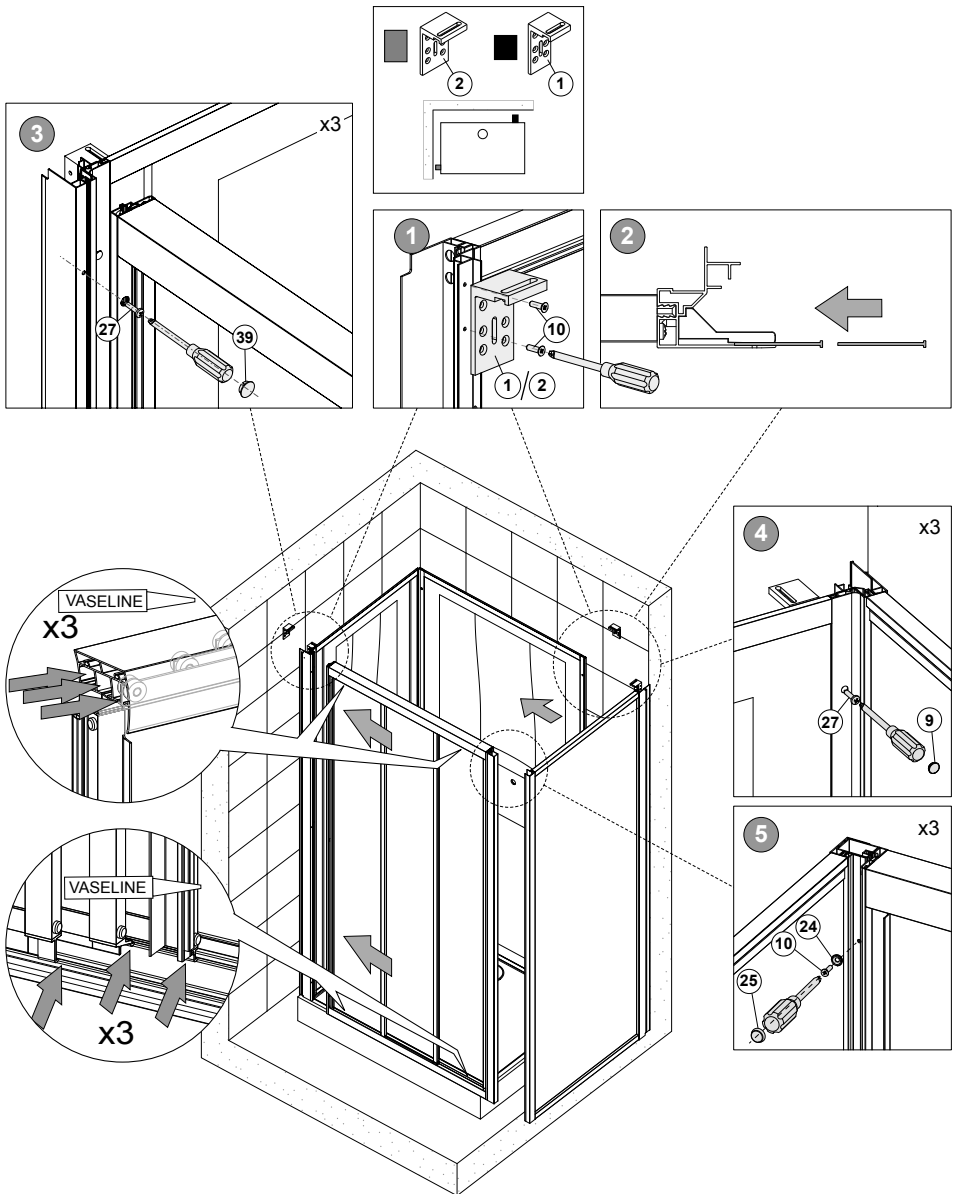


BASIC COMPLETE (SHP)

I

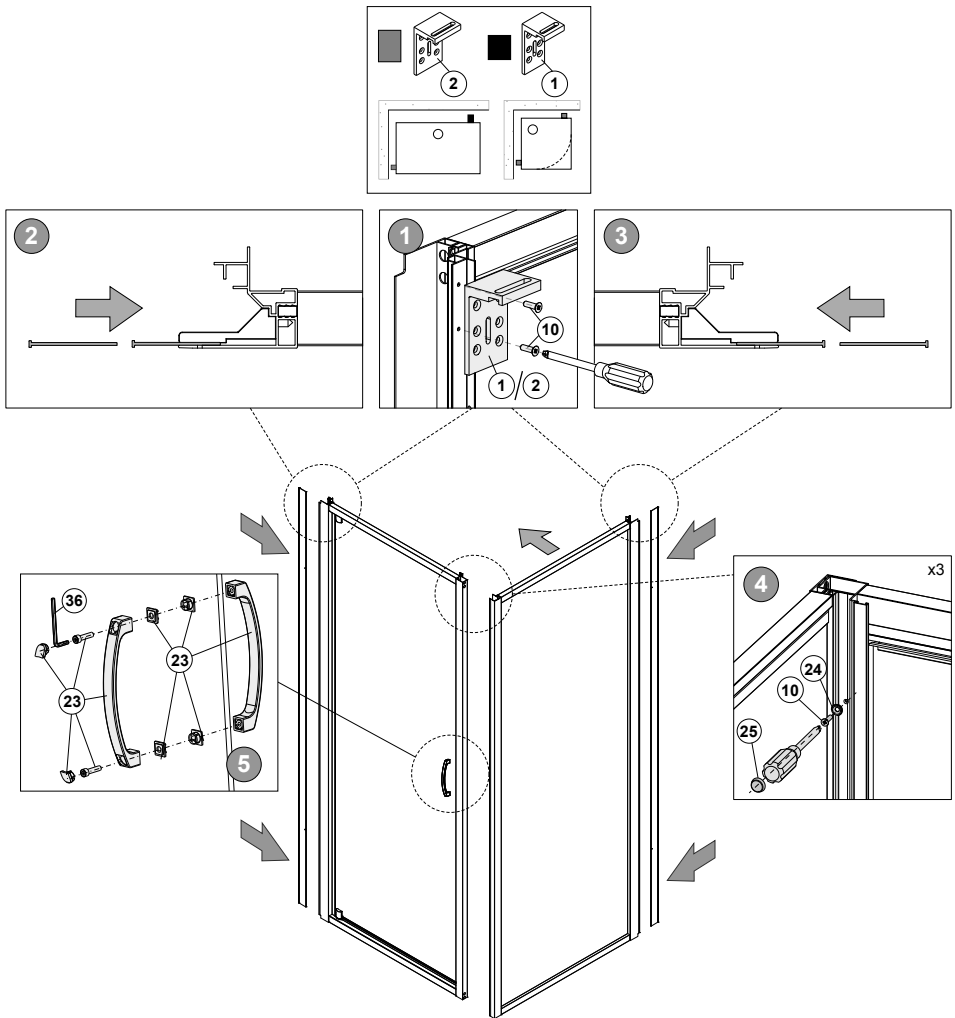


J

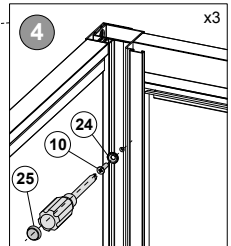
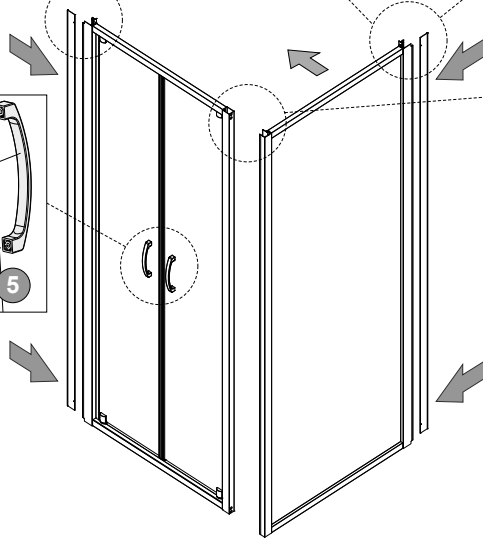
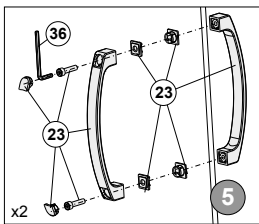
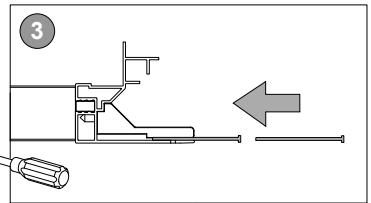
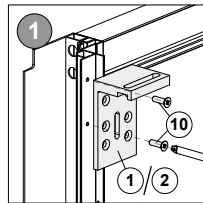
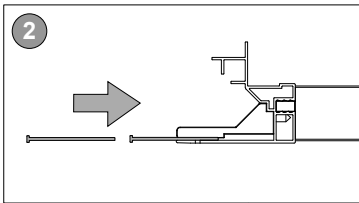
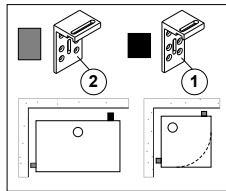


BASIC COMPLETE (SHP)

K

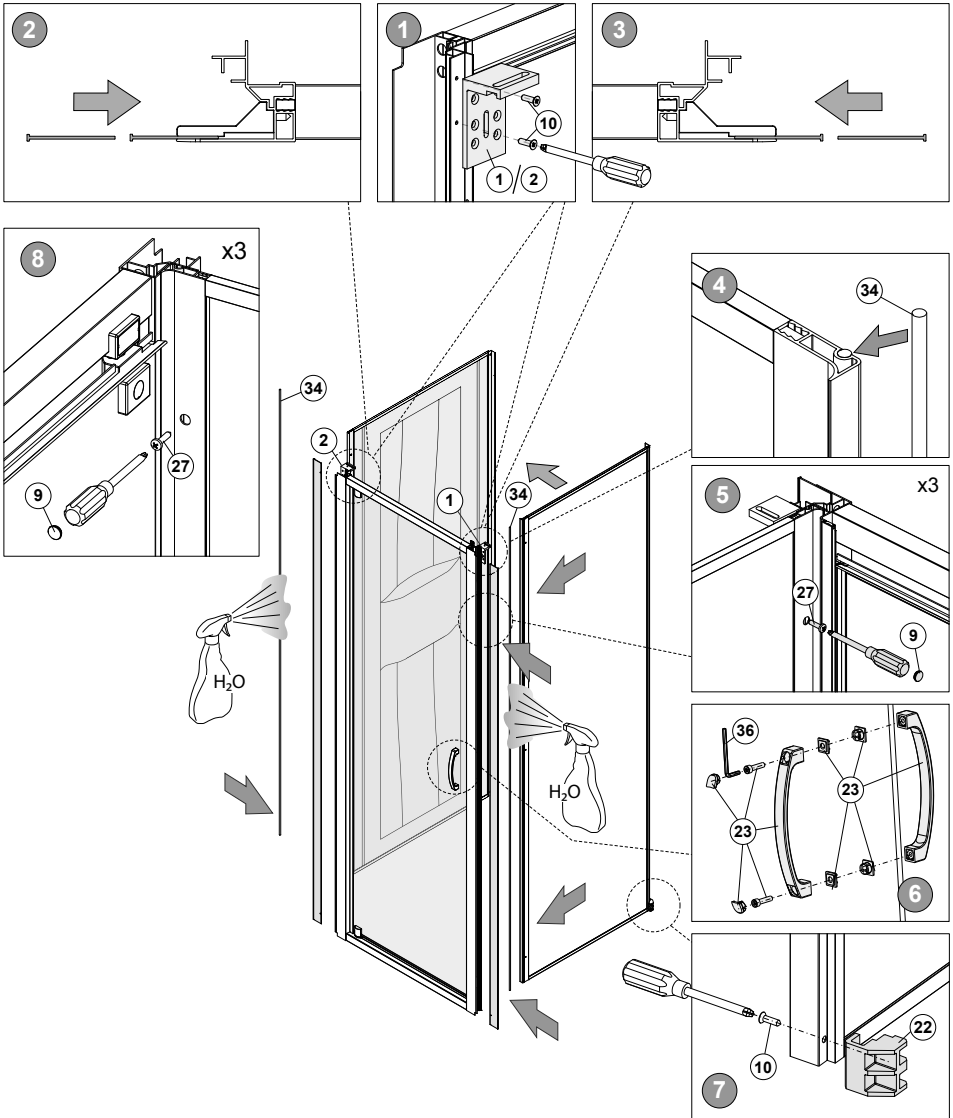


L



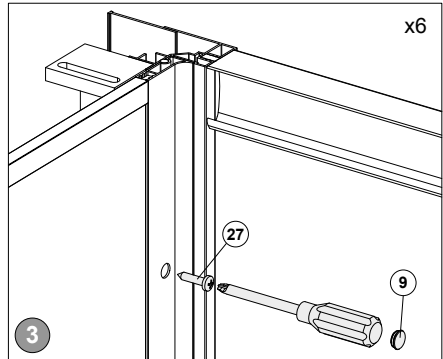
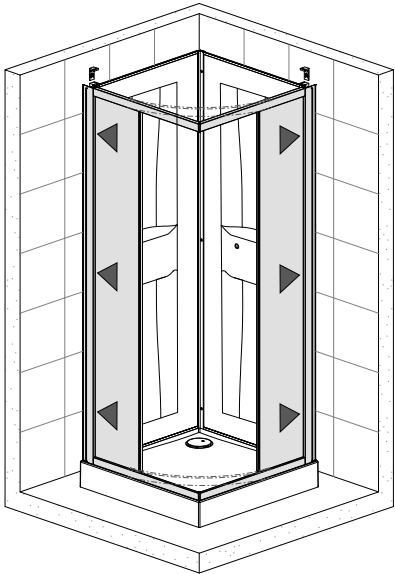
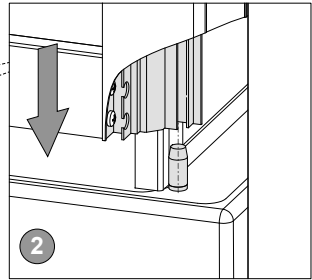
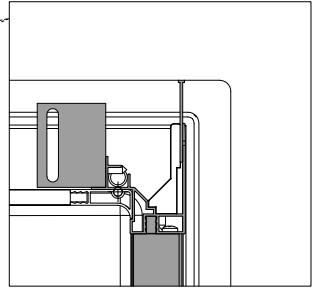
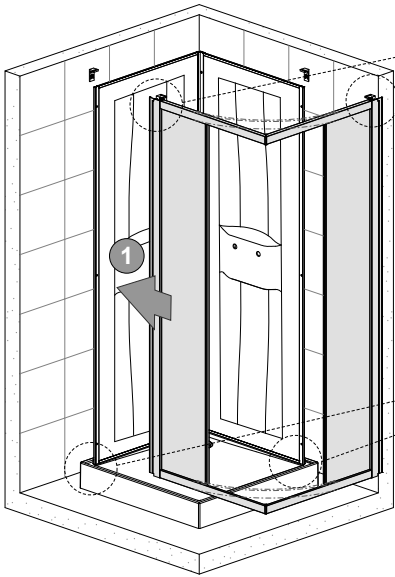
BASIC COMPLETE (SHP)

M

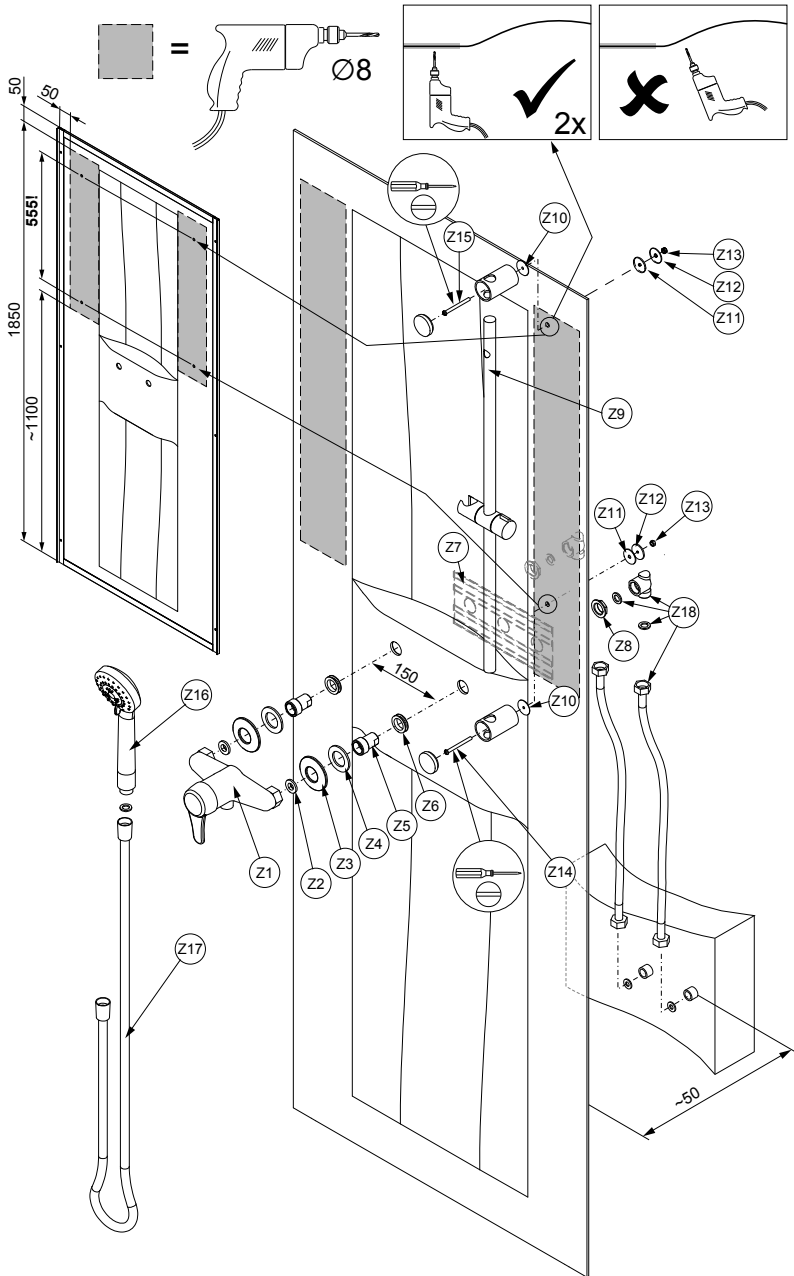


BASIC COMPLETE (SHP)

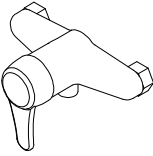

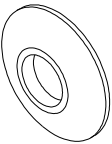

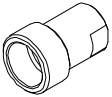

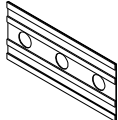
0


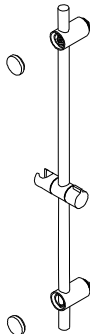






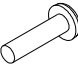
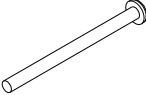
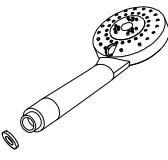
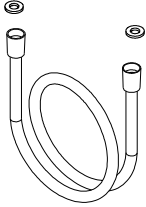
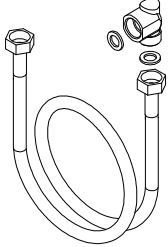
P



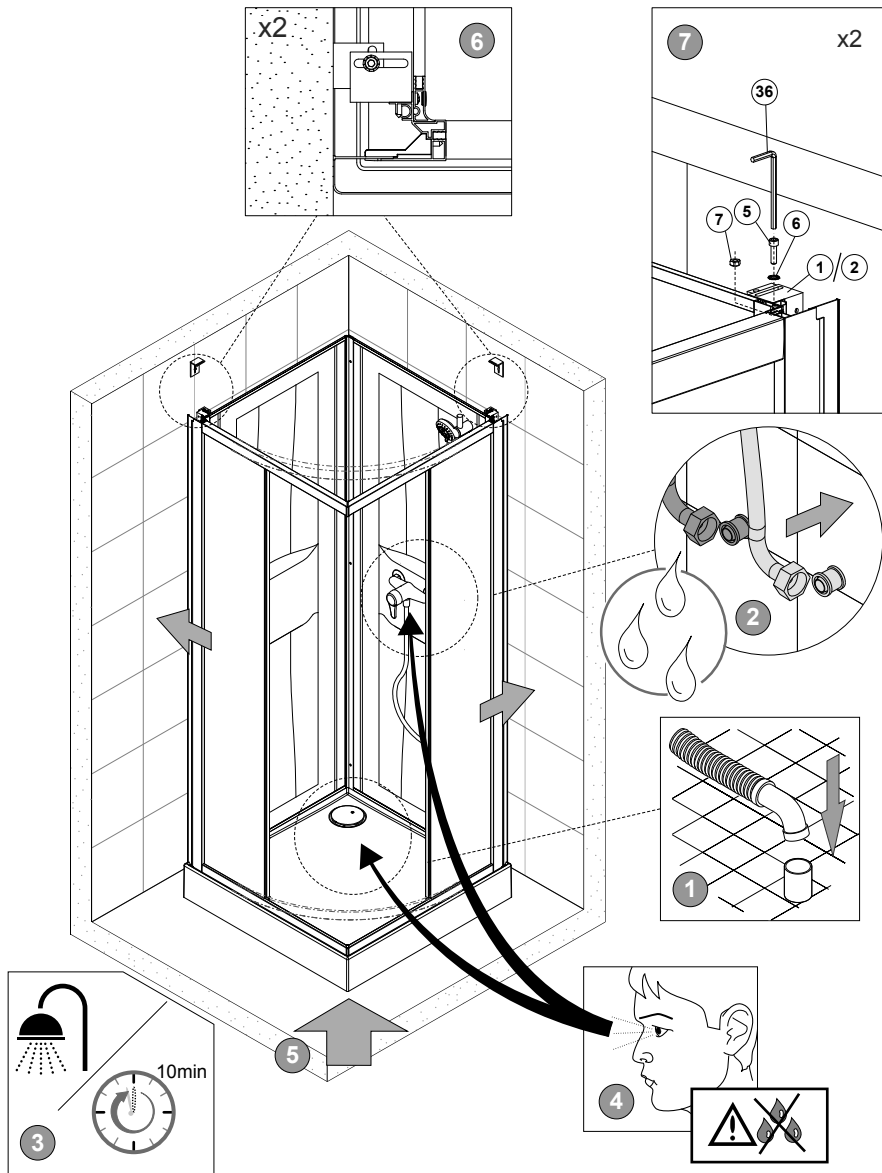
BASIC COMPLETE (SHP)

Z1	1	
Z2	2	
Z3	2	
Z4	2	
Z5	2	
Z6	2	
Z7	1	

Z8	2	
Z9	1	
Z10	2	
Z11	2	
Z12	2	
Z13	2	

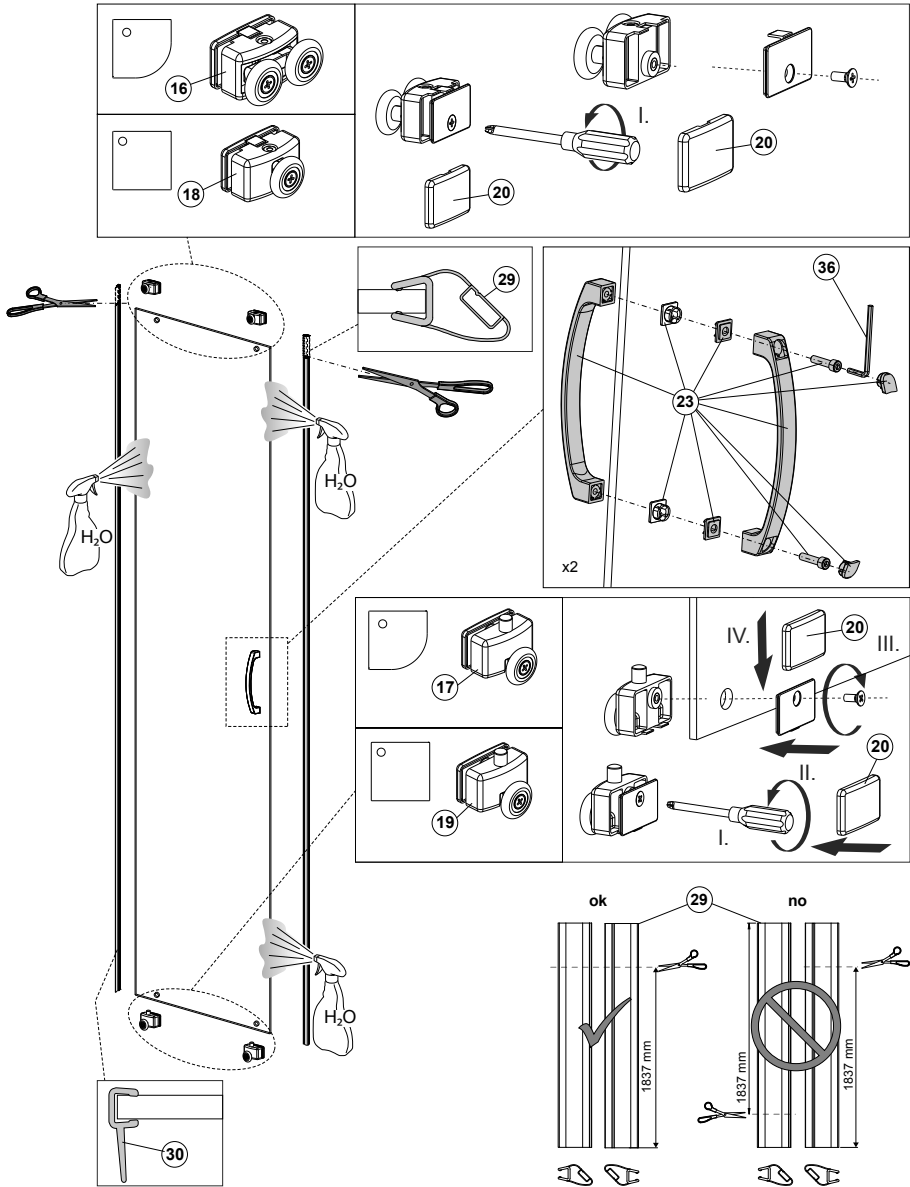
Z14	2	
Z15	2	
Z16	1	
Z17	1	
Z18	2	

Q

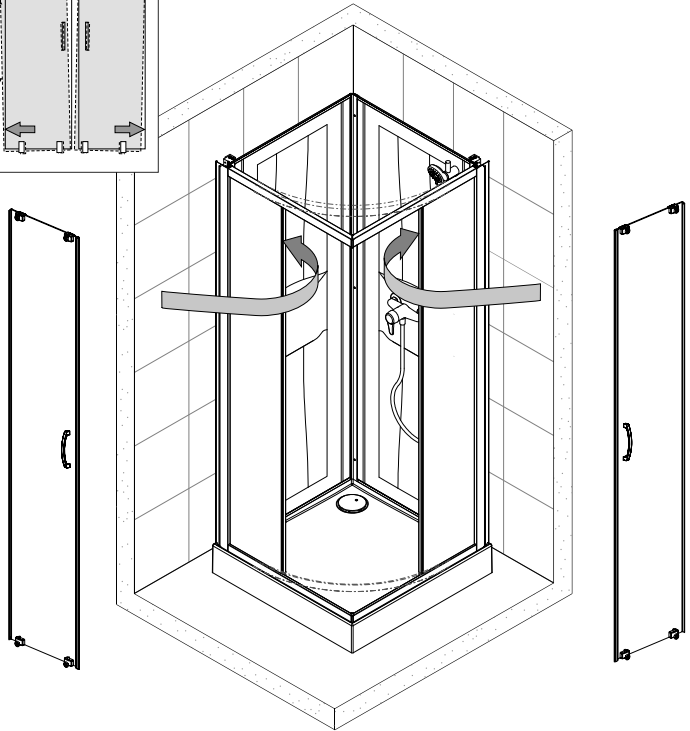
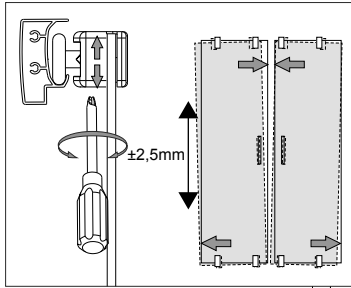
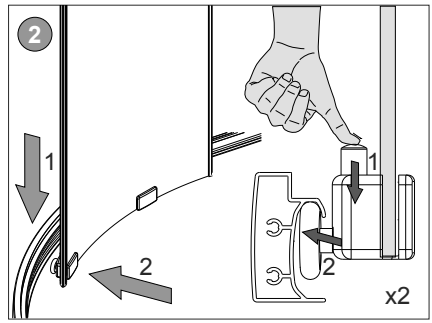
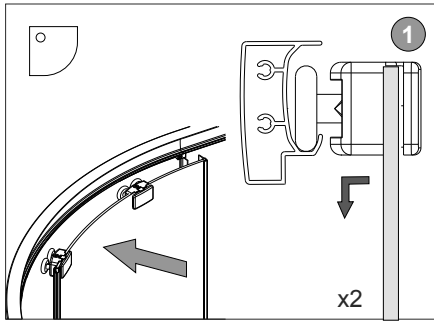


BASIC COMPLETE (SHP)

R

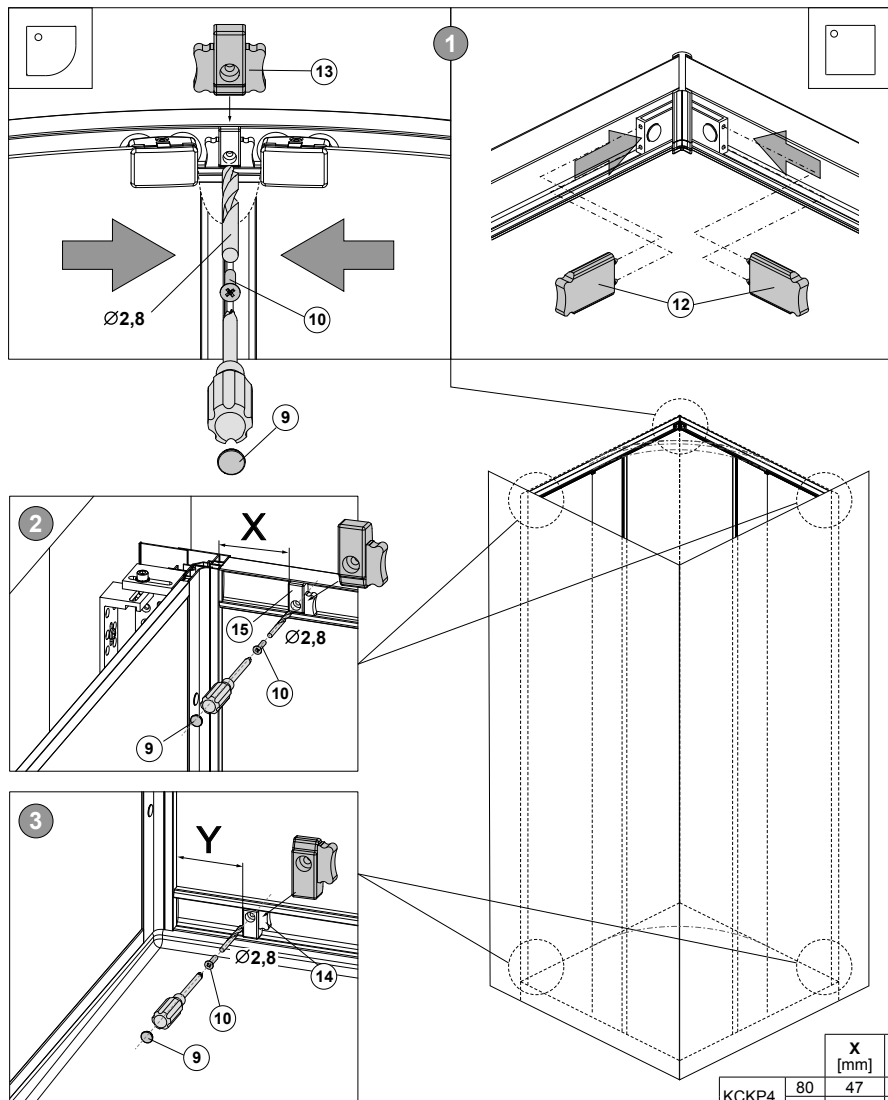


S



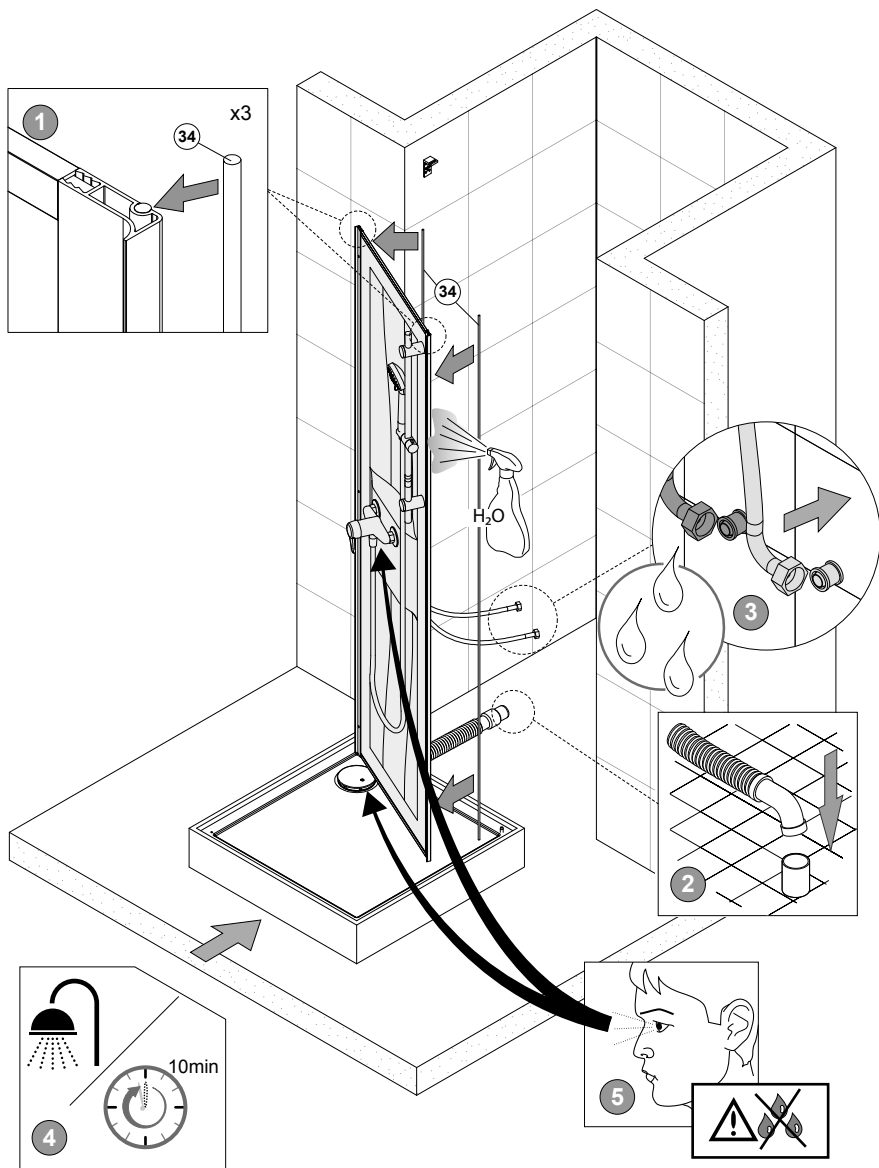
BASIC COMPLETE (SHP)

T



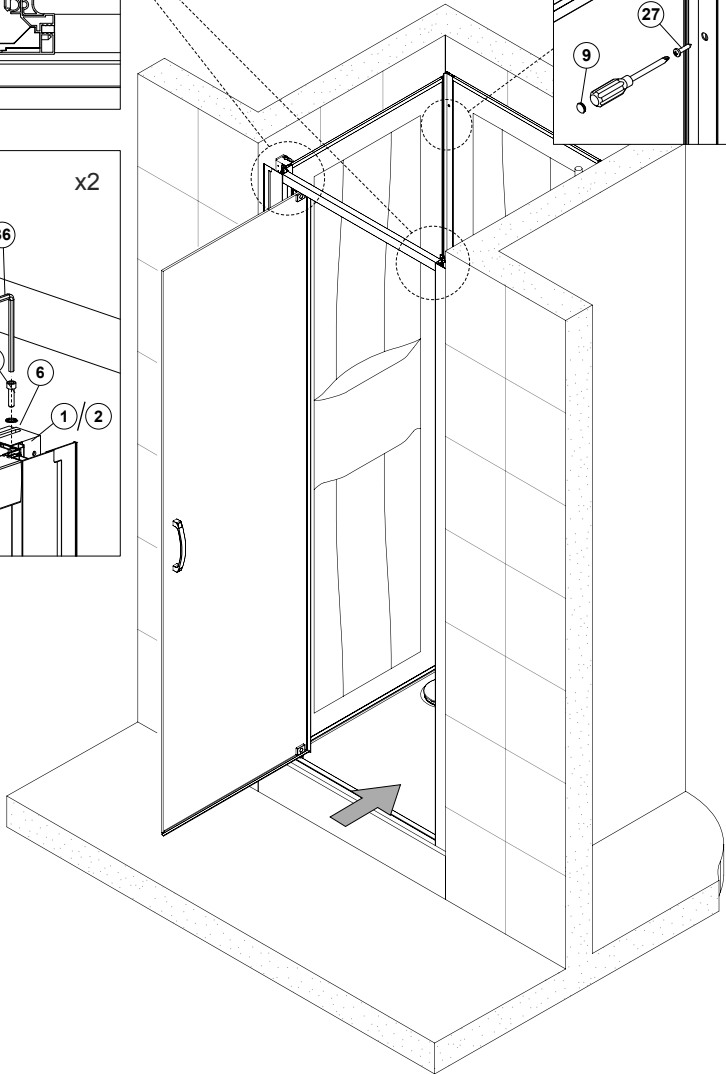
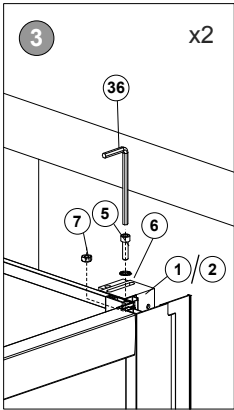
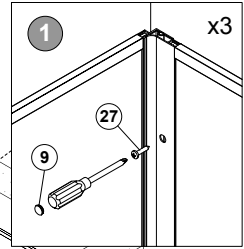
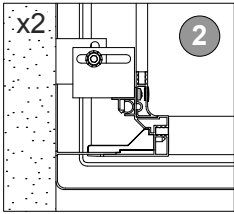
		X [mm]	Y [mm]
KCKP4	80	47	56
	90	43	60
	80	53	53
KCKN	90	53	53
	100	65	65
	120	65	65

U

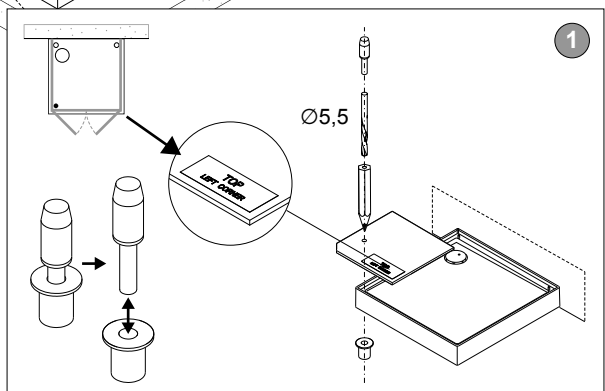
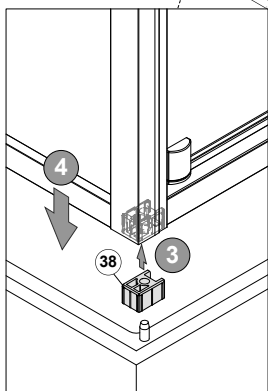
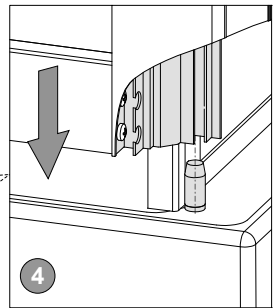
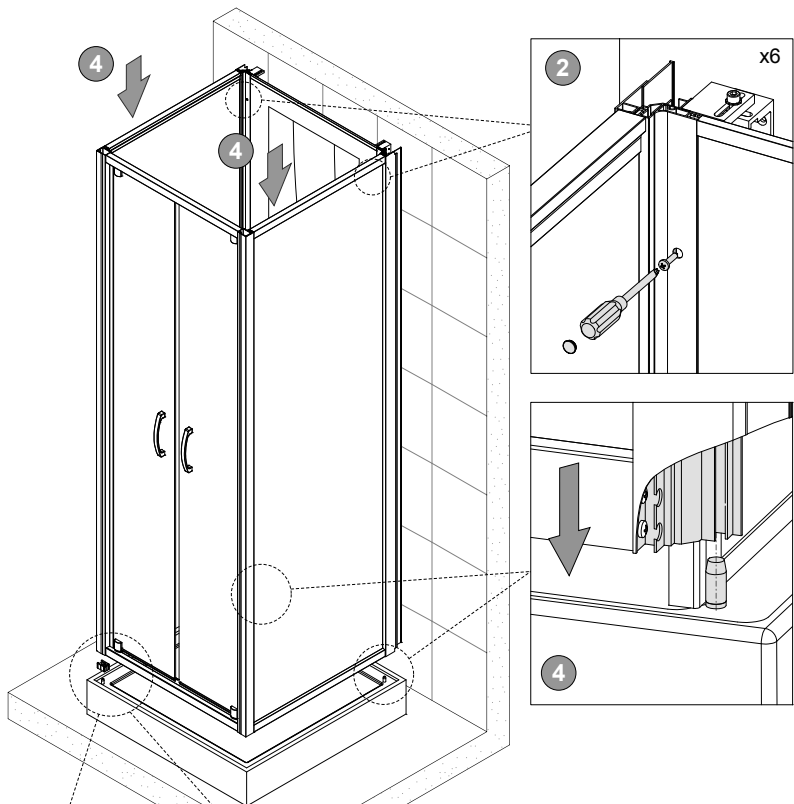


BASIC COMPLETE (SHP)

V

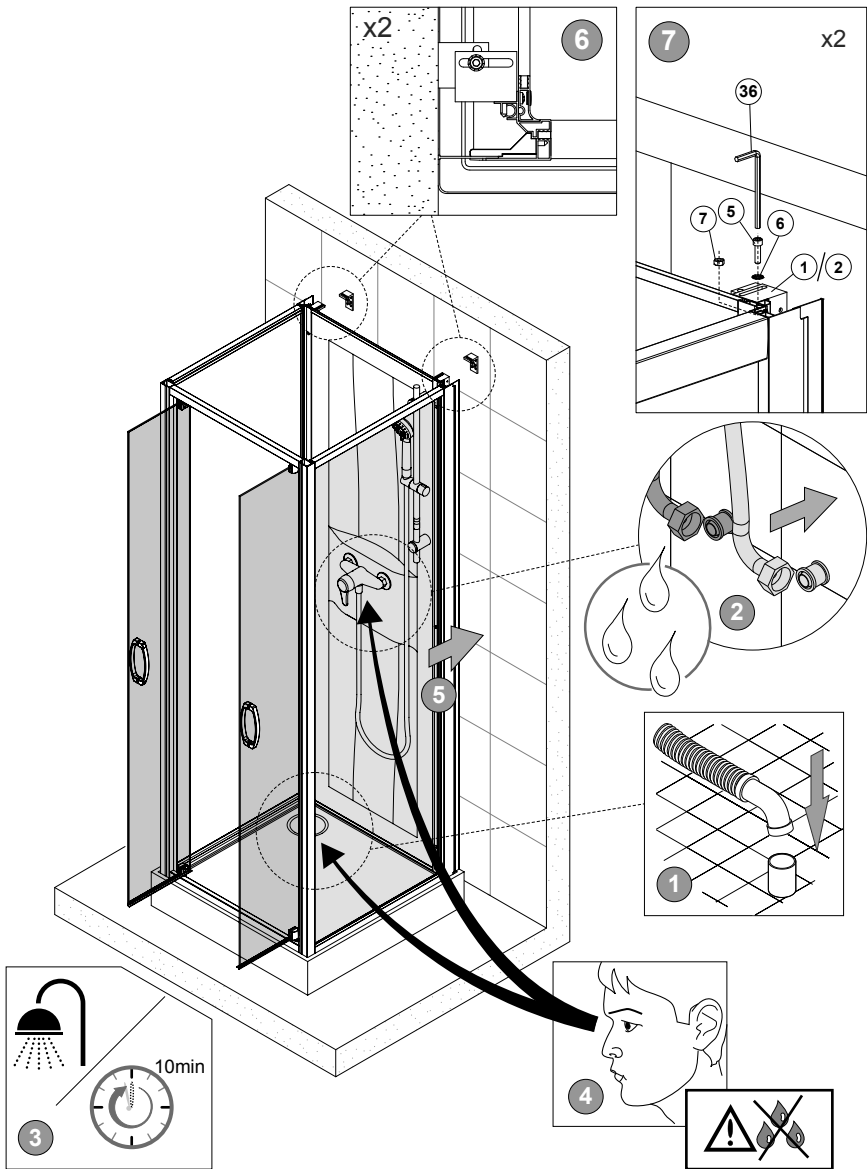


W



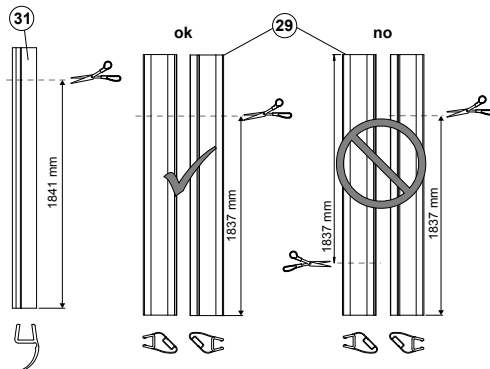
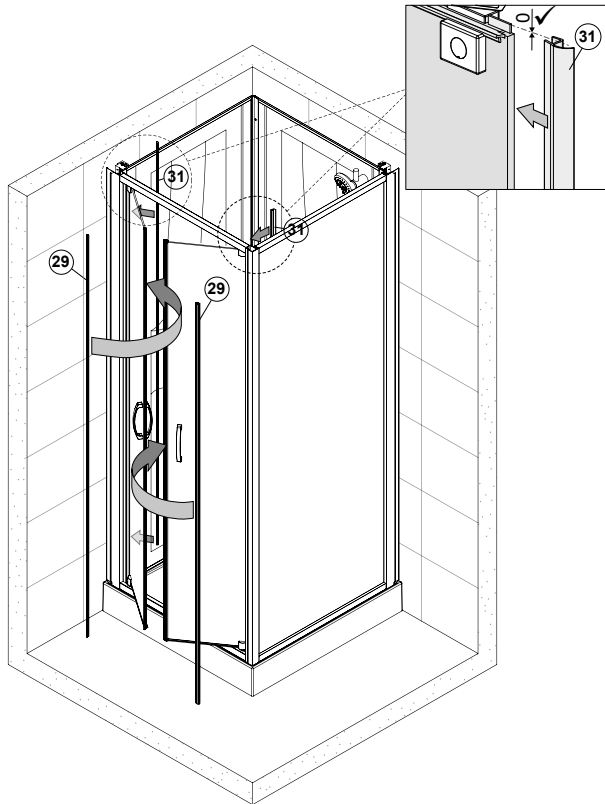
BASIC COMPLETE (SHP)

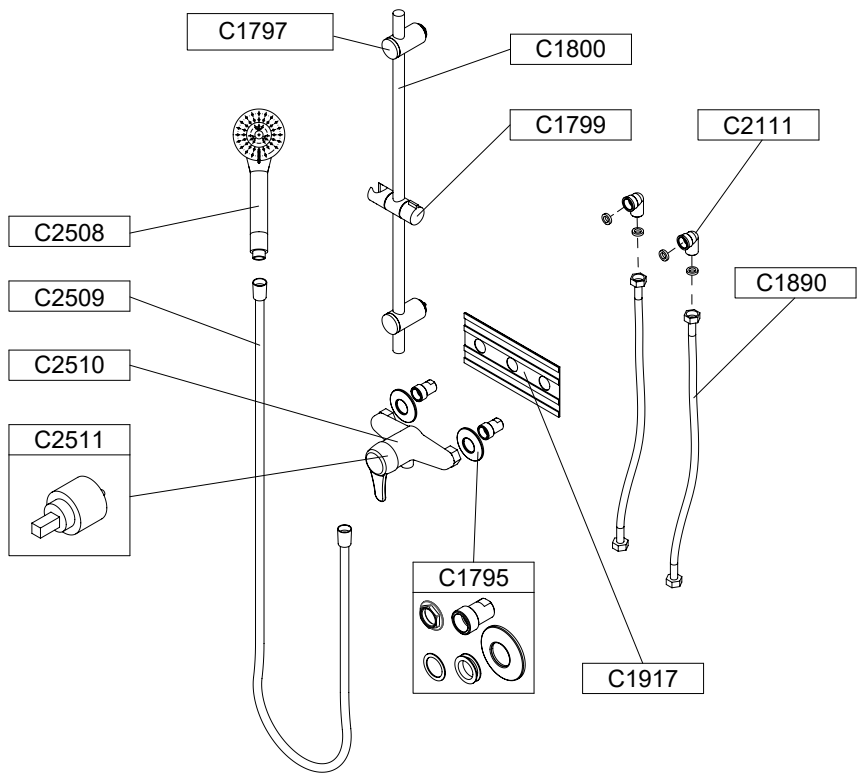
X



BASIC COMPLETE (SHP)

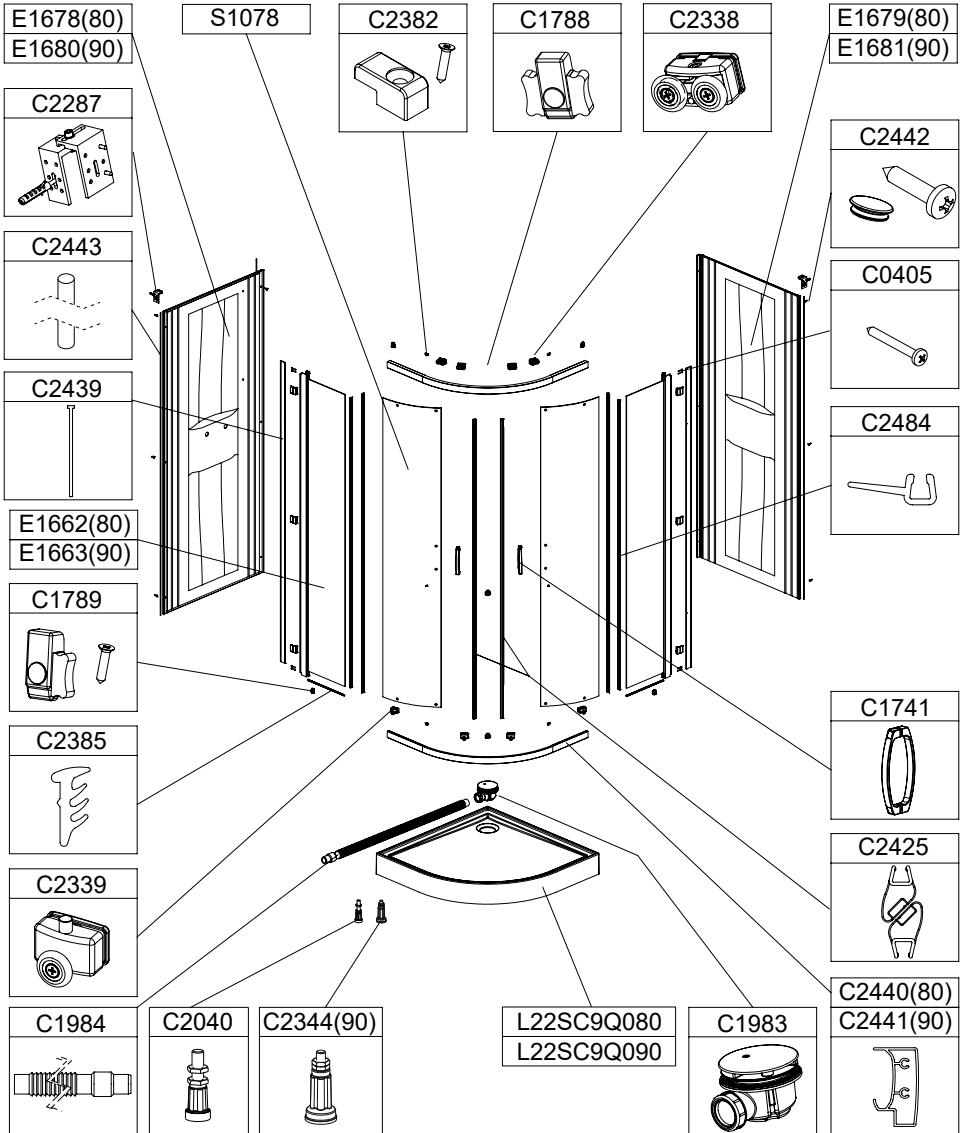
Z



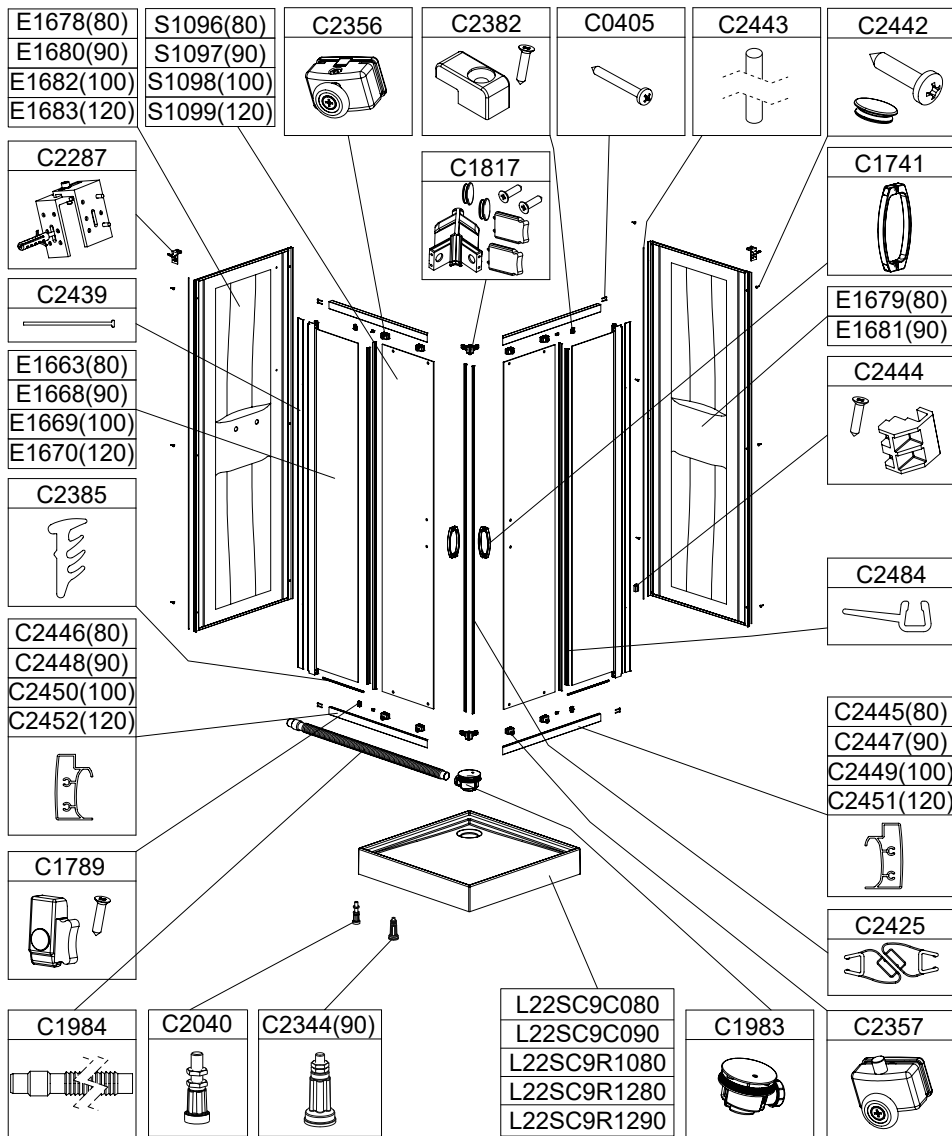


BASIC COMPLETE (SHP)

KCKP4/Basic-SHP+BPza

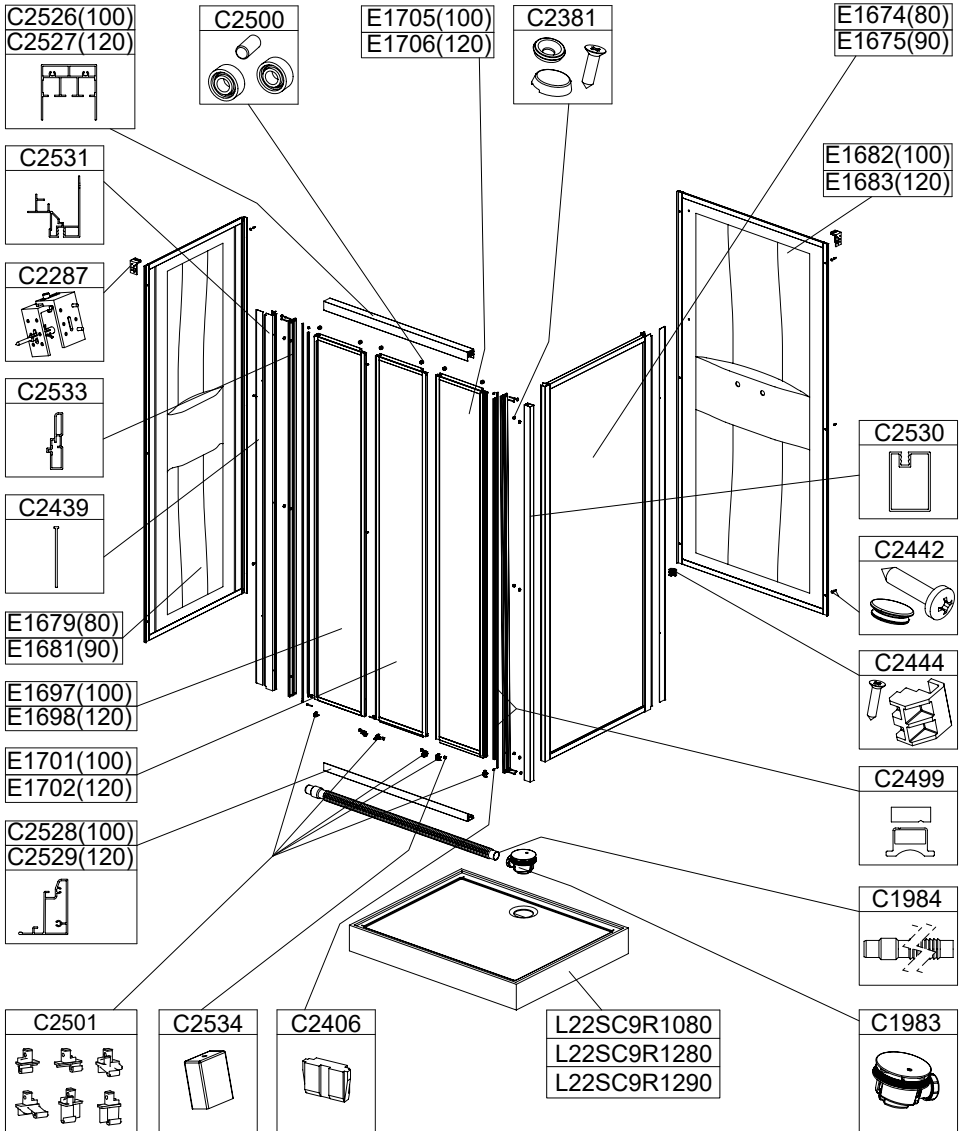


KCKN/Basic-SHP+Bza

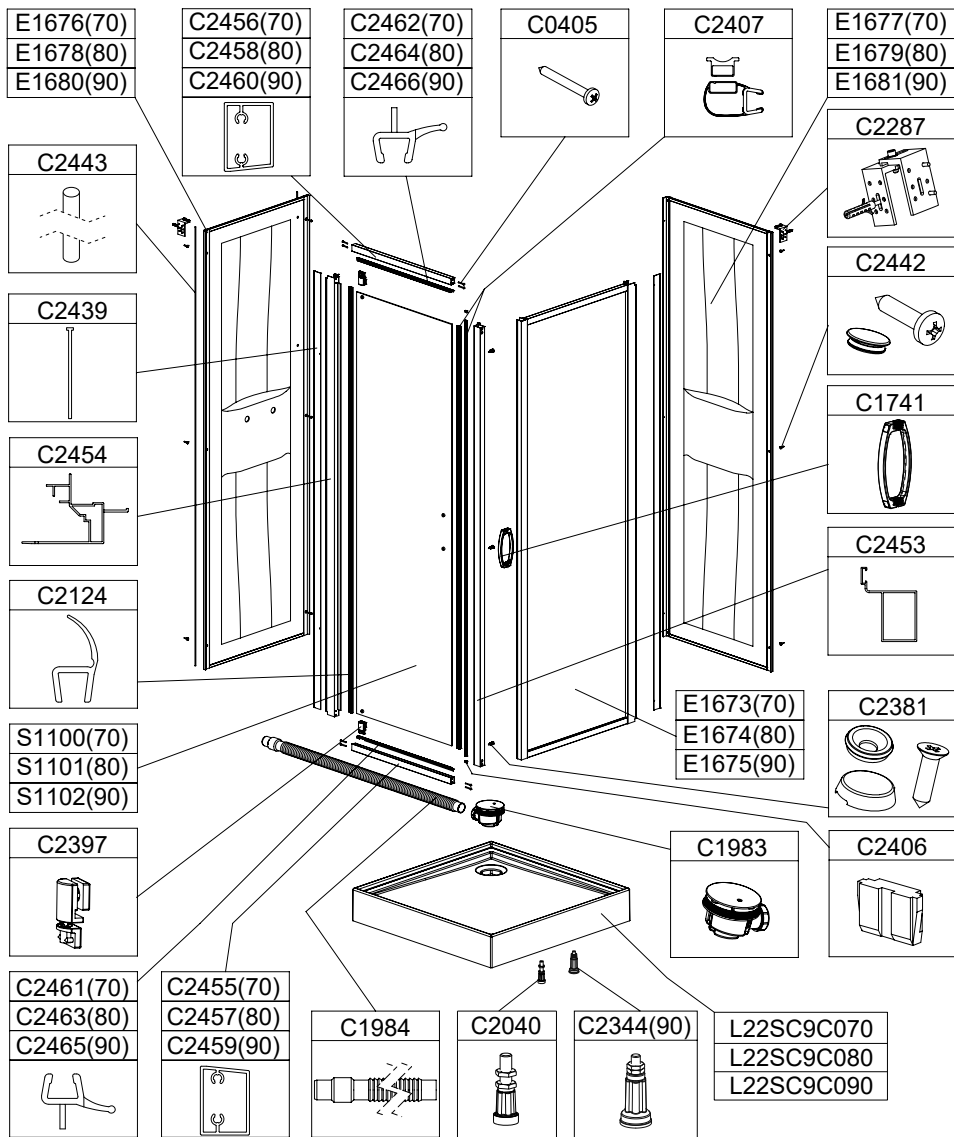


BASIC COMPLETE (SHP)

KCDTr/Basic-SHP+Bza

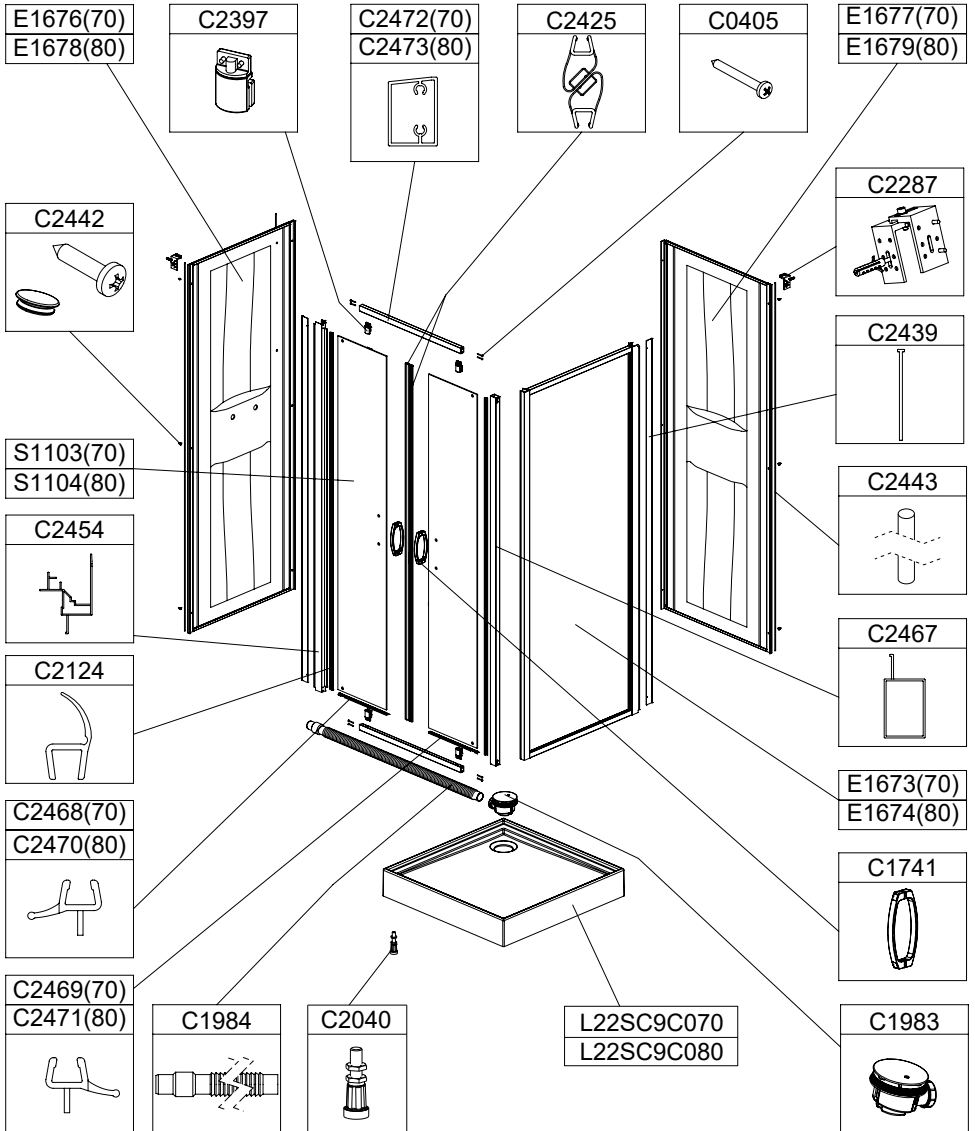


KCDJ/Basic-SHP+Bza

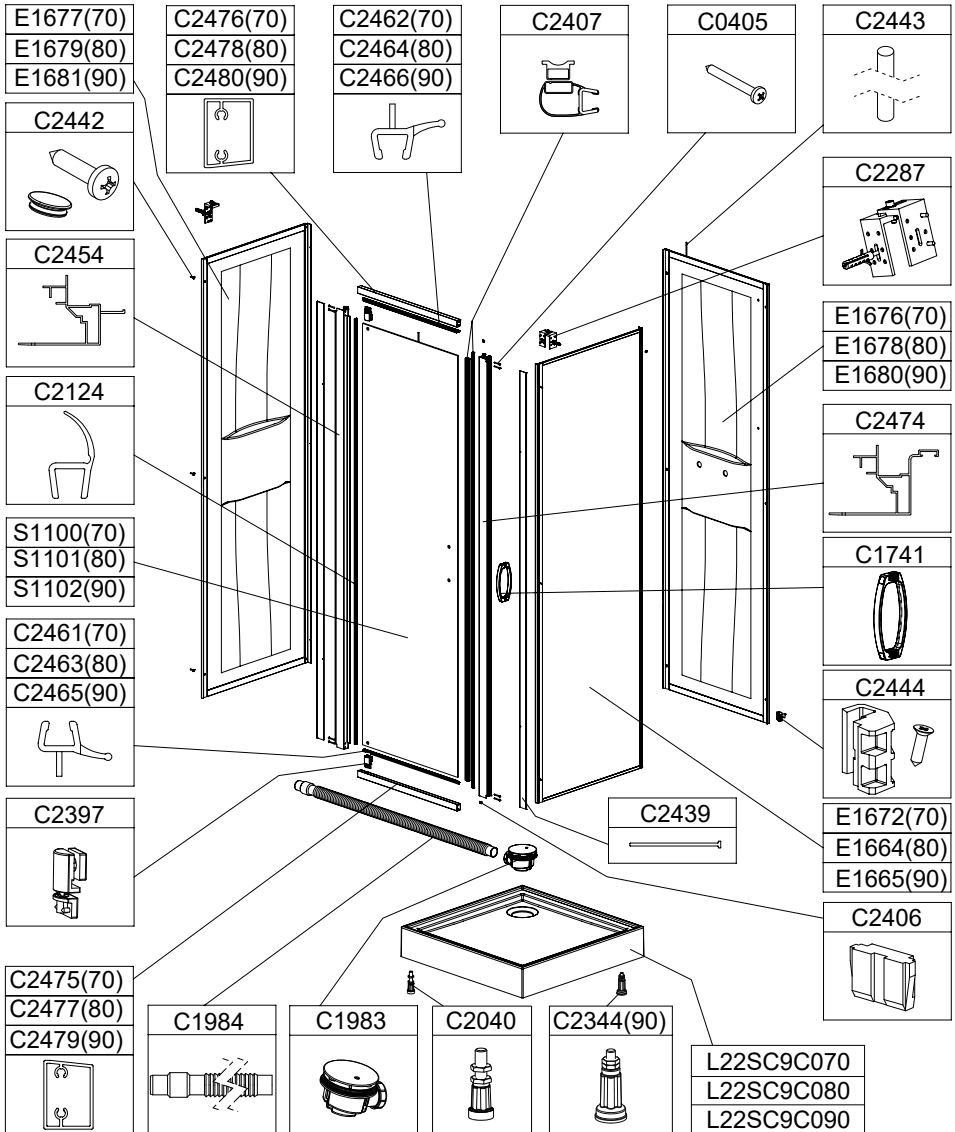


BASIC COMPLETE (SHP)

KCDD/Basic-SHP+Bza

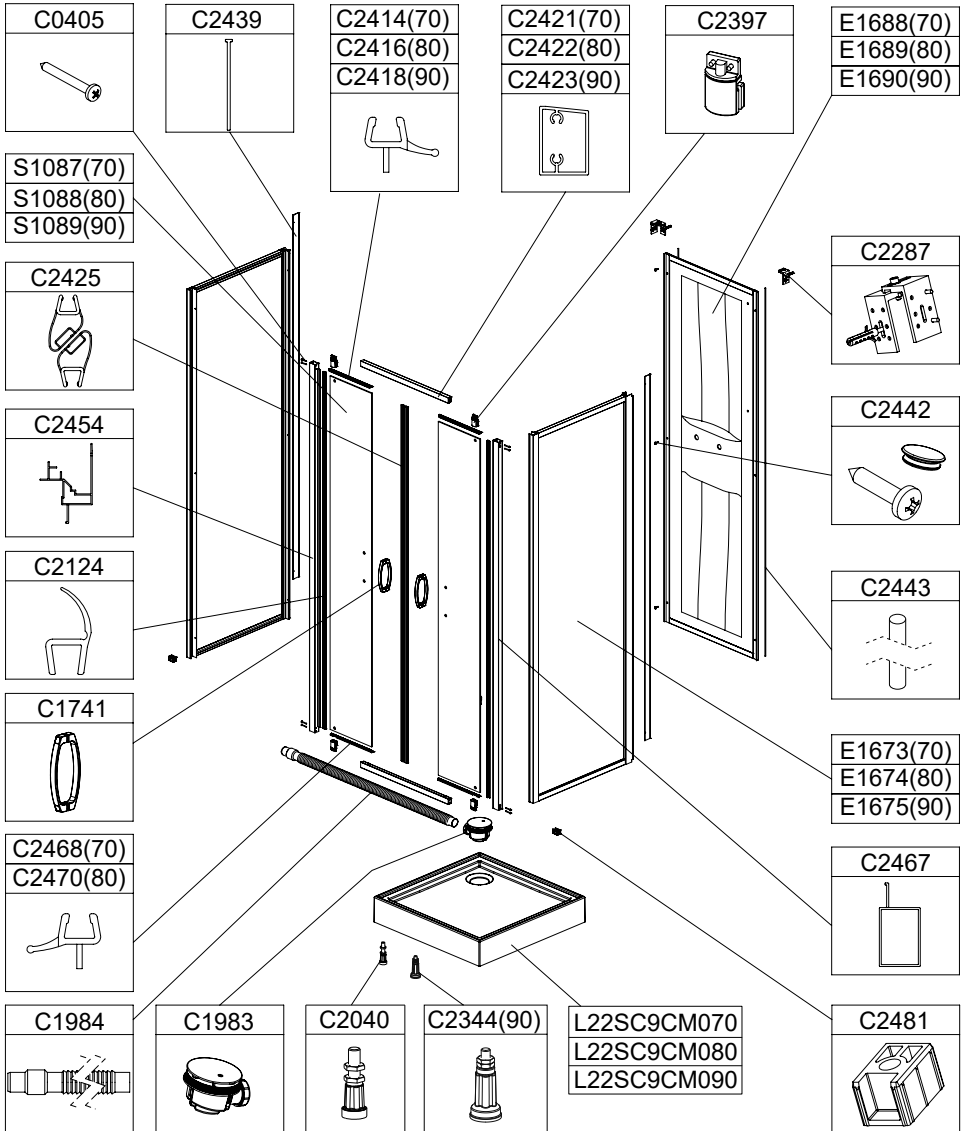


KCDJw/Basic-SHP+Bza



BASIC COMPLETE (SHP)

KCDDp/Basic-SHP+Bza



PL MONTAŻ: Z uwagi na zachowanie optymalnych parametrów, producent zaleca zlecić montaż odpowiednio wykwalifikowanemu instalatorowi. Aktualny wykaz polecanych punktów serwisowych znajduje się na stronie www.snaplast.pl. Należy pamiętać, że różne rodzaje ścian wymagają różnych materiałów mocujących. Producent wyposażył niniejszy wyrób w standardowe elementy do montażu – koki rozporowe przeznaczone do ścian z litych materiałów typu beton, cegła, silikaty itp. Jeśli ściany wykonane są z innych materiałów (np. wzmocnione ściany gipsowo-kartonowe) odpowiednio koki należy zakupić we własnym zakresie. **KABINA:** Przed montażem szczyt należy sprawdzić, czy nie są one uszkodzone (nie mają pęknięć, zadrapań, etc.) – w przypadku stwierdzenia uszkodzeń szczyt nie należy ich montować, szczyt nigdy nie należy opierać na narożnikach ani kłaść na twardej podłodze (np. glazurze) – należy stosować miękkie podkładki (np. karton, sypiorpan, etc.), krawędzie szczyt należy szczególnie chronić przed uderzeniem o twardą powierzchnię, w przypadku powstania uszkodzenia szczyt podczas eksploatacji kabiny należy ją wymienić na nową. **Szkló hartowane:** Szkló hartowane w kabinach narynkowych „Snaplast” SA jest szkló bezpiecznym w użytkowaniu. Dzięki procesowi hartowania posiada ono zwiększoną wytrzymałość mechaniczną. W przypadku stłuczenia rozpuszcza się na drobne kawałki o nieostrych krawędziach. Bezpieczeństwo szkló hartowanego, czyli jego wykonanie zgodnie z wymaganiami określonymi w dyrektywie wydanej przez CPD 89/106/EG oraz w normie zharmonizowanej potwierdzone jest Deklaracją Zgodności WE wystawioną przez producenta szkló. Podstawą do wystawienia deklaracji zgodności WE są wykonane Wstępne Badania Typu (ITT) potwierdzające wymagane właściwości techniczne i użytkowe wyrobu. **EKSPLOATACJA:** Po każdej kąpieli spłukać wnętrze kabiny czystą bieżącą wodą. Pozostałe na sztych resztki wody usunąć za pomocą specjalnej gumowej ściągaczki lub wyczer do sucha za pomocą miękkiej ściągaczki. Okresowo czyścić całąabinę przy pomocy miękkiej ściągaczki (nie stosować ściarek, które zawierają w swojej strukturze elementy szorstkie i trące). Do okresowego czyszczenia stosować włącznie i wyłącznie środki chemiczne przeznaczone do czyszczenia kabin prysznicowych (szabony w kabinie można czyścić środkami do mycia okien). W celu usunięcia osadów wapiennych można stosować roztwór wody z octem. **BRODZIK: Drobne naprawy:** Zarysowania (nie większe niż 0,2 mm) można usunąć szlifując powierzchnię papierem ściernym wodoropimym 600, a następnie papierem nr 600 i 800, aż do usunięcia zarysowań. Następnie powierzchnię polerować pastą polerującą bezkwasową do polerowania powierzchni lakierowanych samochodów, aż do uzyskania połysku. W przypadku zmatowienia powierzchni akrylu zaleca się polerować powierzchnię ww. pastą polerską aż do osiągnięcia efektu połysku. **Uwagi!** Produkta zniszczenia, zwłaszcza przy zastosowaniu mydła, szamponu, olejku do kąpieli itp., powierzchnia większości brodzików/wanien staje się bardziej śliska! **Uwaga!** Producent zastrzega swoje prawo do wprowadzania zmian w zakresie charakterystyki technicznej oraz kolorystyki opisywanych elementów.

DE Montage: Zur Beibehaltung der optimalen Parameter, wird es von dem Produzenten empfohlen, die Montage von einem Fachmann durchführen zu lassen. Die aktuelle Übersicht der empfohlenen Servicepunkte finden Sie auf der Internetseite: www.snaplast.pl. Es sollte berücksichtigt werden, dass verschiedene Wandtypen unterschiedliches Befestigungsmaterial erfordern. Dieses Produkt wurde mit dem Standard-Montage-Material ausgestattet. **KABINE:** Vor dem Einbau der Kabine sollte überprüft werden, ob sie nicht beschädigt ist (Risse, Kratzer, etc.) - bei der Festlegung der Beschädigung soll man die Scheiben nicht montieren. Die Scheiben soll man nicht auf die Eckkanten stellen oder auf den harten Boden legen (z.B. Glazur) - man soll weiche Unterlagen benutzen (z.B. Karton, Sypiorpan, etc.). Die Scheibenkanten soll man besonders vor dem Stoss gegen eine harte Fläche schützen, falls die Scheibe während der Nutzung der Duschkabine beschädigt wird, soll man die Scheibe austauschen. **ESG-Glas:** Das Einschleibensicherheitsglas in den Duschkabinnen von Snaplast SA kann gefahrlos benutzt werden. Dank dem Hartvorgang hat es bessere Festigkeit. Wenn es zerbricht, zerstreut es in kleine Teile mit unscharfen Kanten. **Reparaturen:** Kratzer und Risse, die kleiner als 0,2 mm sind, können mit einem weichen Tuch (bitte keine Tücher mit kratzenden oder reibenden Elementen verwenden) geputzt werden. Zum zyklischen Reinigen sollten ausschließlich milde chemische Mittel, die für Duschkabinnen geeignet sind verwendet werden (die Glaswände in der Duschkabine können mit Reinigungsmitteln für Fensterputzen geputzt werden). Zum Entfernen der Kalkreste kann man eine Lösung von Wasser und Essig verwenden. **DUSCHWANNE:** Die Duschwanne sollte nicht grösser als 0,2 mm mit einem weichen Tuch (bitte keine Schleifen der Oberfläche mit einem wasserrechten Schleifpapier Nr. 400, und dann mit dem Schleifpapier Nr. 600 und 800. Danach soll man die Oberfläche mit einer Polierpaste polieren, bis zum Erreichen des Glanzes. In der Situation wenn die Acryloberfläche matt wird, soll man sie mit der obengenannten Polierpaste polieren, bis zum Erreichen des Glanzes. **Achtung!** Während des Bades besonders mit Anwendung von Seife, Shampoo, Badefoam usw. wird die Duschwanne - und Baderwanneoberfläche sehr glitschig! **Achtung:** Der Hersteller behält sich das Recht vor, technische Änderungen und Farbenänderungen in den Produkten einzuführen.

GB INSTALLATION: Producer recommends installation by the qualified installer to keep optimal parameters of product. Current list of recommended service points can be found at www.snaplast.pl. It should be remembered that various type of walls need various type of fixing materials. Producer equipped product with standard installation elements - stretchers to the

walls made of solid materials - like concrete, brick, silicates, etc. If the walls are made of other materials (for example reinforced plasterboard walls) proper stretchers should be bought within one's capacity. **SHOWER ENCLOSURE:** Before installation one should check if the glass is not damaged (if there are no cracks or scratches, etc...) - in case any damage is noticed, the glass sheets should not be installed, never lean the glass against its corners or put the glass on hard surface (eg. on glazing) - soft washers shall be used (eg. carton, foamed polystyrene), protect glass edges against damage; in case of any damage, the glass shall be replaced possibly soon. **Tempered Glass:** Tempered glass in Snaplast SA shower enclosures is safe in use. Through the process of hardening it has increased mechanical strength. In case of breakage, tempered glass crumbles into small pieces with blunt edges. Safety tempered glass (and production process) is confirmed by the WE Declaration of Conformity, presented by the glass producer, in accordance with the requirements set out in Directive 89/106/EEC and CPD building in the harmonized standard. Made Initial Type Testing (ITT) has confirmed the required technical characteristics and performance of the product and these tests are the basis for the declaration of conformity. **EVERYDAY USING:** Shower enclosure interior should be washed out with clean running water after each bathing. Remaining on the glass sheet water drops should be removed with special rubber squeegee or wiped with a soft cloth la dry. Shower enclosure (whole construction) should be periodically cleaned with the soft cloth (do not use wipes, that contain rough and friction elements in the structure). Only mild chemicals should be used to the cleaning (glass sheet can be cleaned with window cleaner). Vinegar and water solution can be used to remove lime. **SHOWER TRAY: Small repairs:** Scratches (not bigger than 0,2mm) can be removed by polishing the surface with waterproofer abrasive paper no 400, then with abrasive paper no 600 and 800, until the scratches are completely removed. The surface should be polished with an abrasive compound like lacquer to restore its shine. In case the acrylic surface looks matt, it is recommended to use it with an abrasive compound until it looks shiny again. **Operation:** Attention! During wetting, especially with soap, shampoo, bath oil using, etc., most of the shower trays/bathtub surface can be very slippery! **Notice:** The producer reserves the right to introduce changes of technical parameters and colours of described elements.

FR MONTAGE : En raison de la nécessité de respecter les paramètres optimaux, le fabricant recommande de confier le montage à un installateur convenablement qualifié. Une liste actuelle des points de service est affichée sur le site d'Internet www.snaplast.pl. Il convient de rappeler que différents types de parois exigent d'utiliser des matériaux de fixation différents. Le constructeur a muni le présent produit en éléments de montage standard : les chevilles d'expansion destinées aux parois en matériaux solides comme béton, brique, silicates, etc. Lorsque les parois sont exécutées en d'autres matériaux (p. ex. en panneaux de carton-plâtre renforcés), les chevilles appropriées doivent être achetées par vos soins. **KABINE :** Avant de monter les vitres, il faut vérifier si elles ne sont pas endommagées (si elles sont libres de cassures, rayures, etc.). En cas de constatation des endommagements de vitres, elles ne peuvent pas être montées. Elles ne peuvent être jamais appuyées sur les équerres ni posées sur un support dur (p. ex. glazure). Il faut utiliser des supports doux (p. ex. carton, polystyrène, etc.). Les arêtes des vitres doivent être particulièrement protégées contre le choc contre une surface dure (ex. carrelage, revêtement de sol). En cas de cassure, il faut la remplacer par une neuve. **Verre trempé :** Le verre trempé dans les cabines de douche « Snaplast » SA est un verre sûr en exploitation. Grâce au procédé de trempage, il possède une résistance mécanique renforcée. En cas de cassure, il éclate en petits morceaux aux arêtes non aigües. La sûreté du verre trempé, c'est-à-dire sa fabrication conformément aux exigences définies dans la directive sur les produits de construction CPD 89/106/EEC ainsi que dans la norme harmonisée, est confirmée par la déclaration de conformité CE émise par le fabricant du verre. Les essais de type initial (ITT) effectués, confirmant les propriétés techniques et utilitaires du produit, sont une base pour l'émission de la déclaration de conformité CE. **EXPLOITATION :** Après chaque bain, rincer l'intérieur de la cabine à l'eau propre courante. Les restes d'eau sur les vitres doivent être évacués avec un essuie-vitre en caoutchouc ou nettoyés à sec avec un chiffon doux. Nettoyer périodiquement toute la cabine avec un chiffon doux (ne pas utiliser les chiffons qui possèdent dans leur structure des éléments rugueux et abrasifs). Pour un nettoyage périodique, utiliser seulement et exclusivement des produits chimiques doux, destinés au nettoyage des cabines de douche (les vitres de la cabine peuvent être nettoyées avec des produits destinés à laver les fenêtres). En vue d'éliminer les dépôts de calcaire, une solution d'eau et de vinaigre peut être utilisée. **PÉDILUVE :** Petites réparations : Les rayures (inférieures à 0,2 mm) peuvent être éliminées par le ponçage de la surface avec un papier abrasif hydrofuge n° 400, et ensuite avec un papier n° 600 et 800, jusqu'à ce que les rayures disparaissent. Ensuite, il faut polir la surface avec une pâte de polissage utilisée pour le polissage de surfaces de vernis de l'automobile, jusqu'à obtenir l'éclat. En cas de matage de la surface de l'acrylique, il est recommandé de polir la surface avec la pâte de polissage précitée, jusqu'à obtenir un effet d'éclat. **Attention !** Lors d'humectage, surtout si un savon, un shampoing, une huile, etc. sont utilisés, la surface de la plupart des pédiluves et des baignoires devient plus glissante. **Attention :** Le constructeur se réserve le droit d'introduire des modifications des caractéristiques techniques et des couleurs des éléments décrits.

RU УСТАНОВКА: Для сохранения оптимальных параметров, производитель рекомендует монтаж квалифицированным установщиком. Актуальный список сервисных пунктов можно найти на www.snaplast.pl. Обратите пожалуйста внимание, разные виды стен требуют различных крепежных элементов. Производитель оснастил изделие в стандартной комплектации крепежными элементами. **КАБИНА:** Прежде чем приступать к монтажу панелей, следует убедиться в отсутствии в них изъянов и повреждений (трещин, царапин и пр.). В случае обнаружения таких панелей монтажу не подлежат. Не допускаются прилипать панели поверхностью к углам, укладывать на твердую поверхность (напр., керамическую плитку) рекомендуется подкладывать

