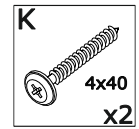
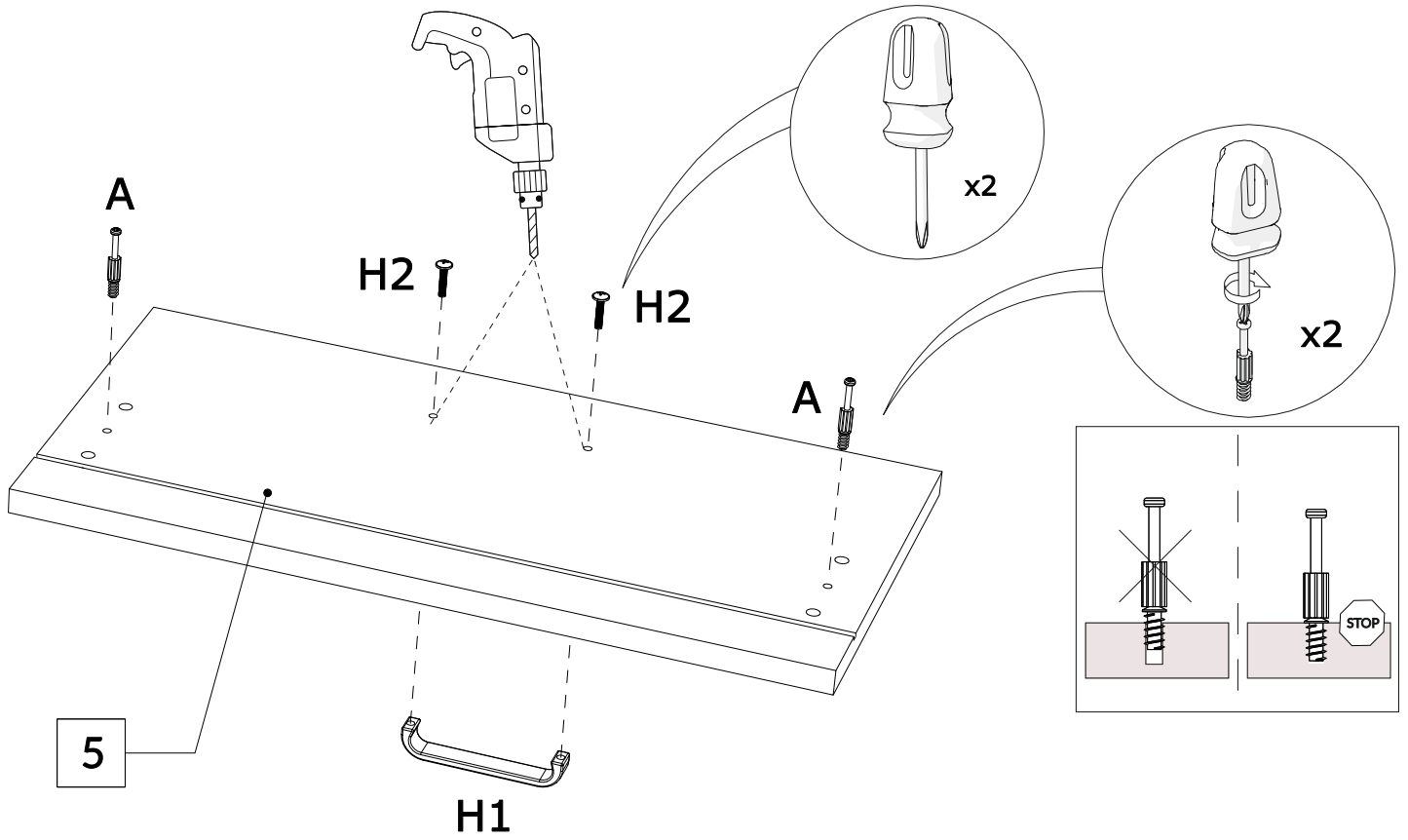
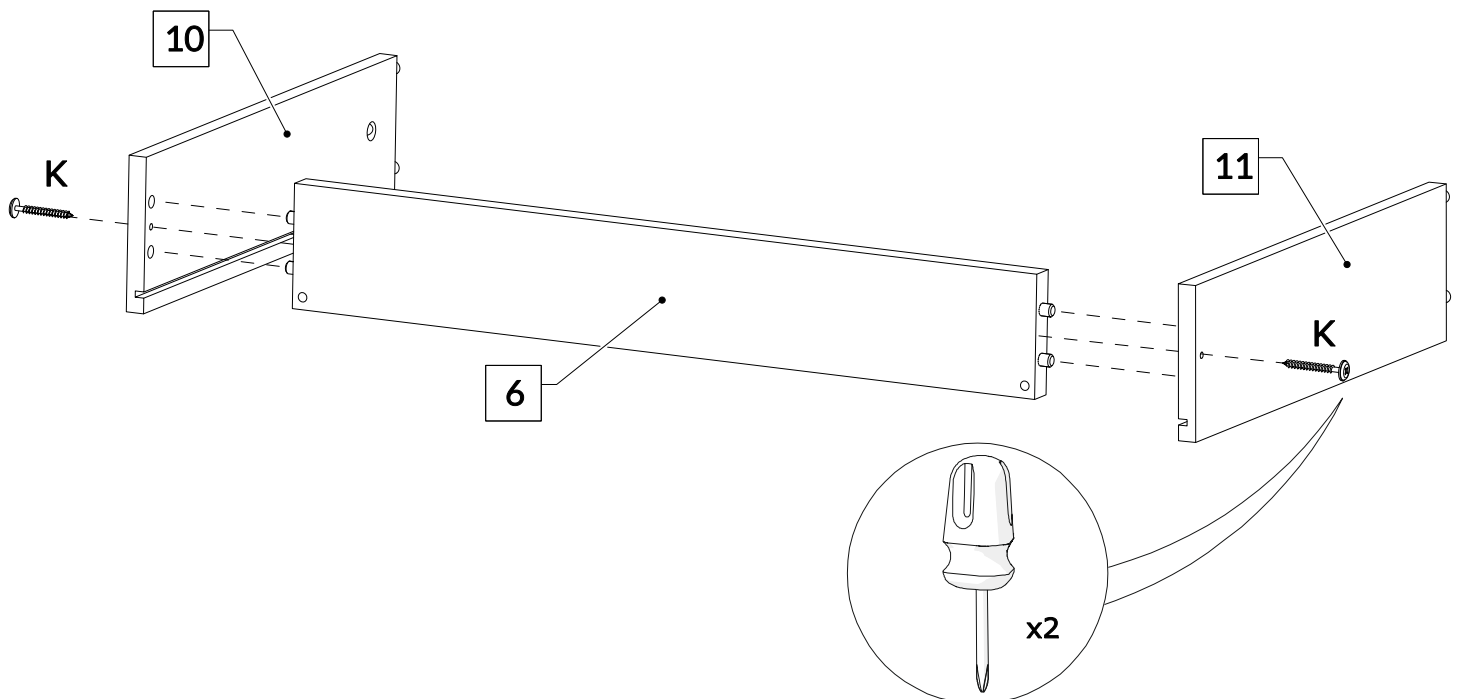
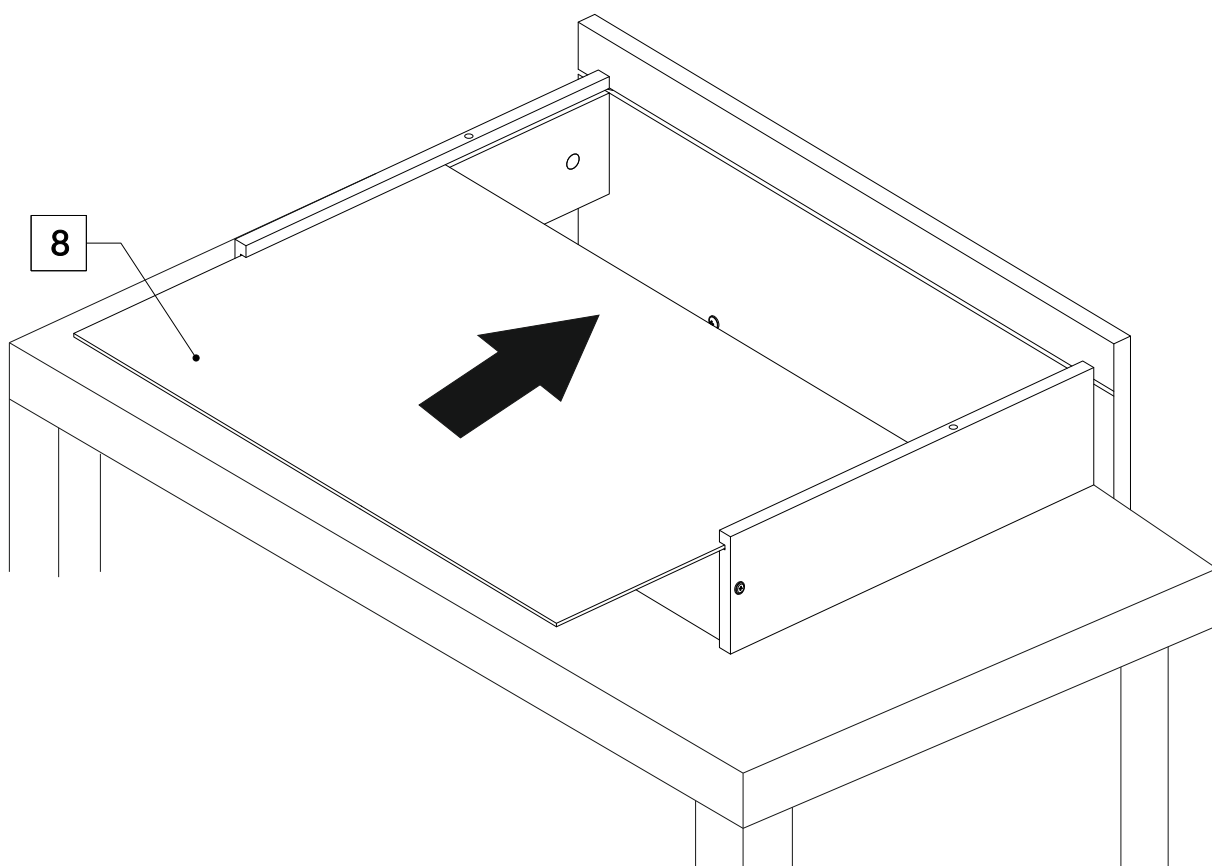
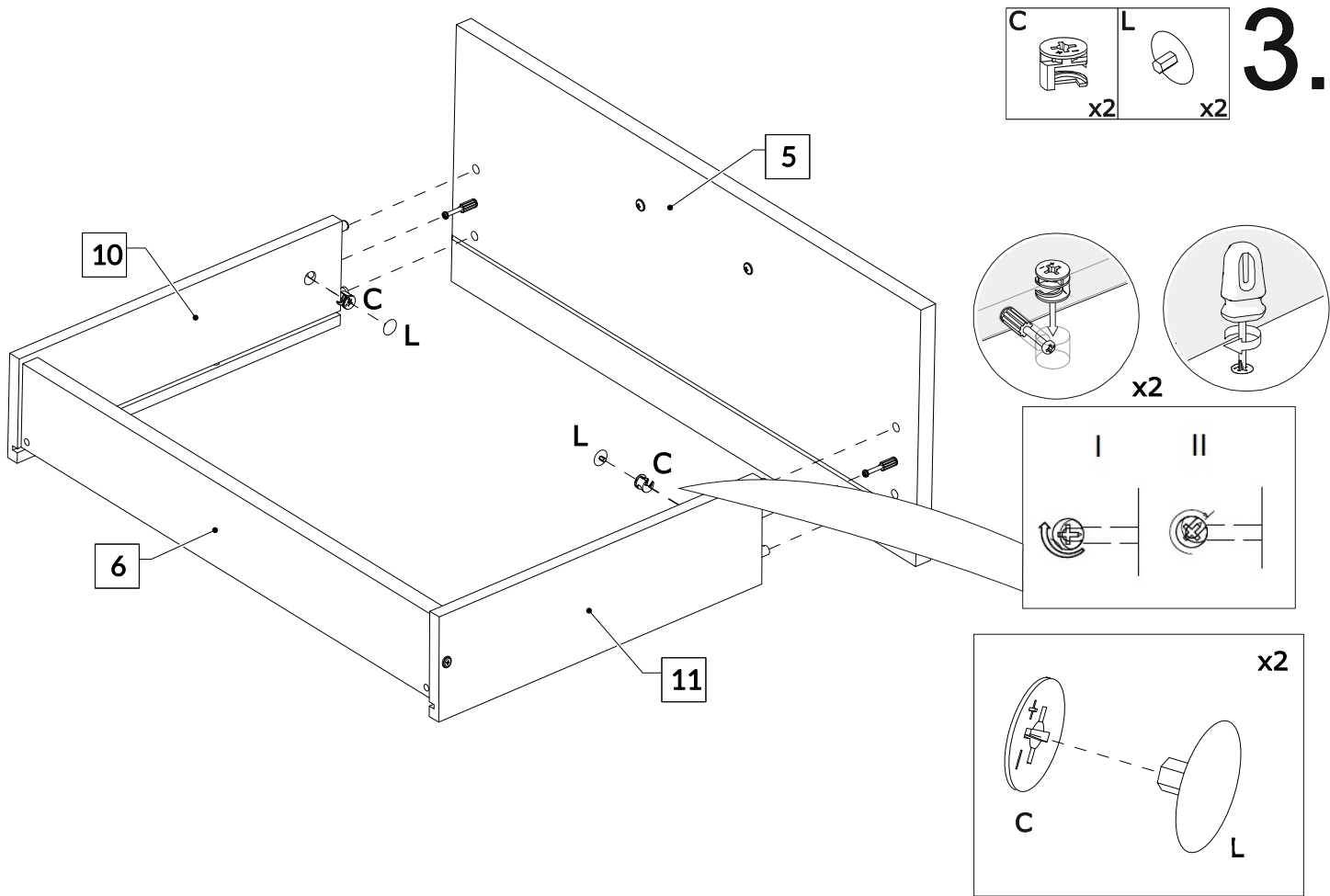


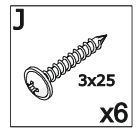
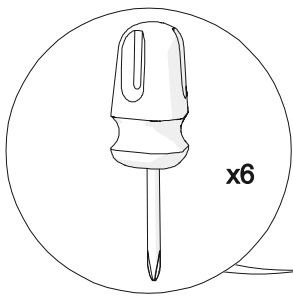
1.



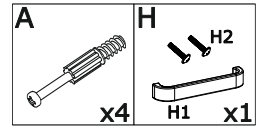
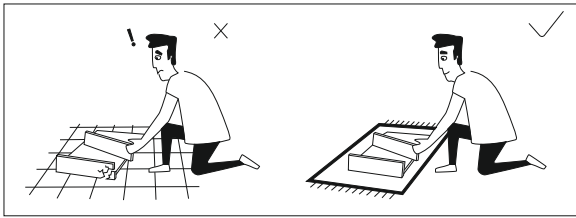
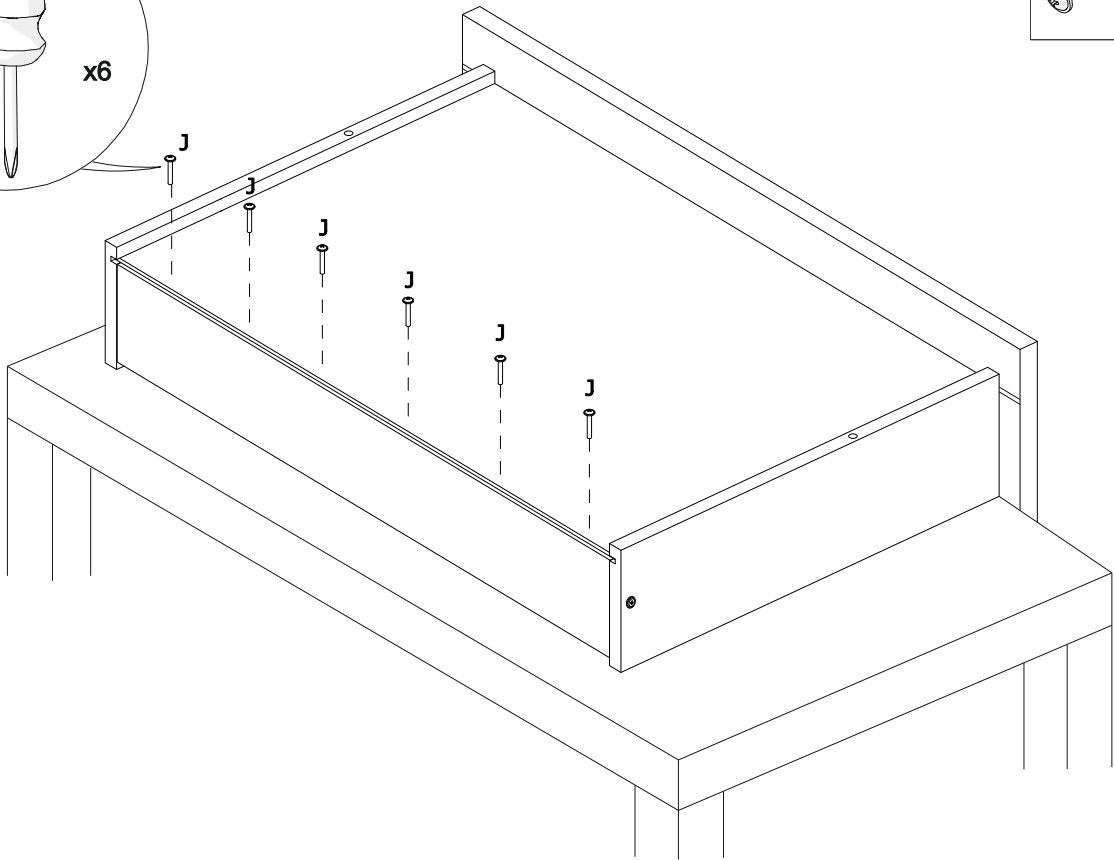
2.



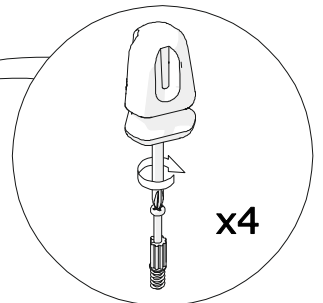
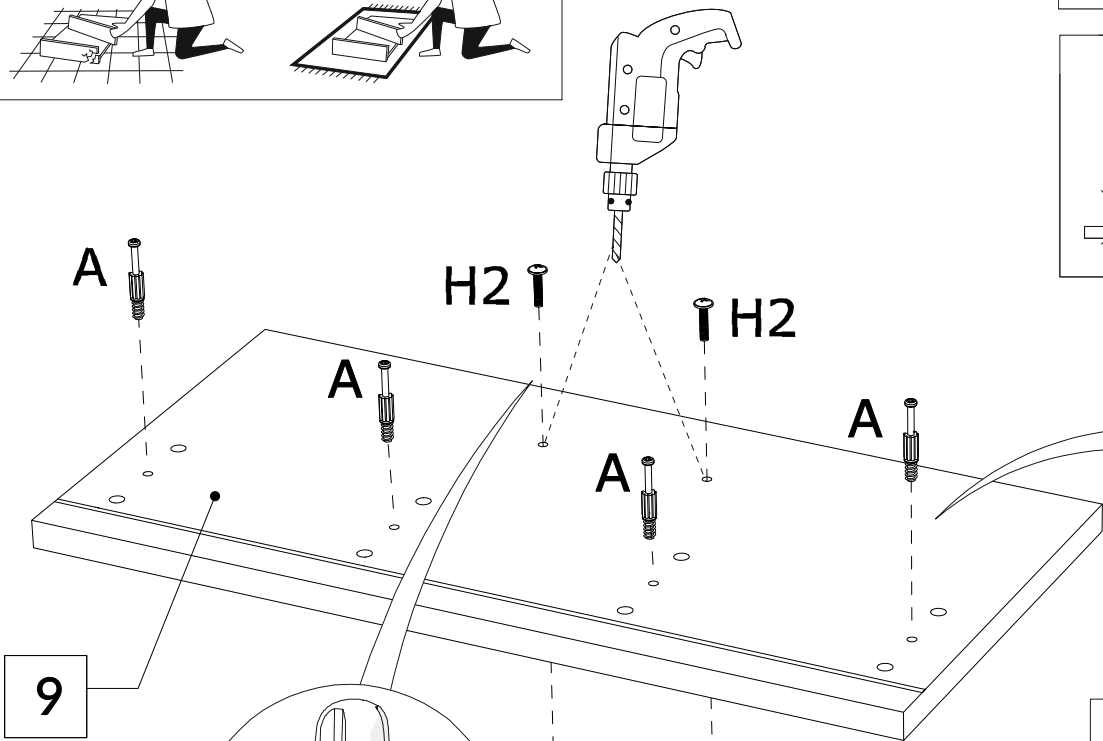
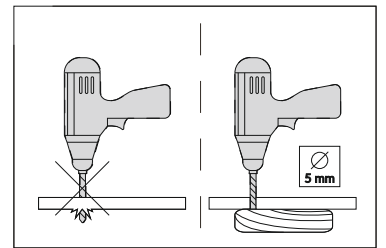




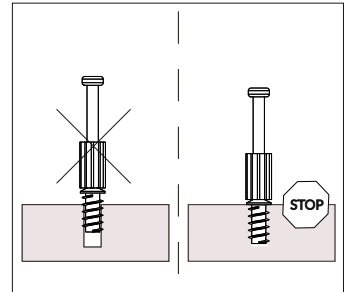
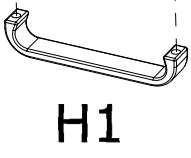
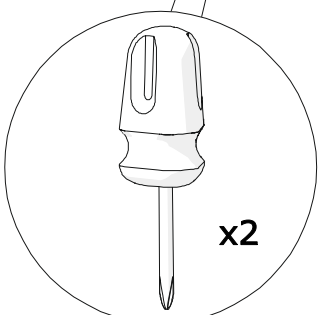
5.



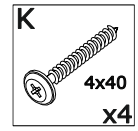
6.



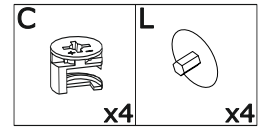
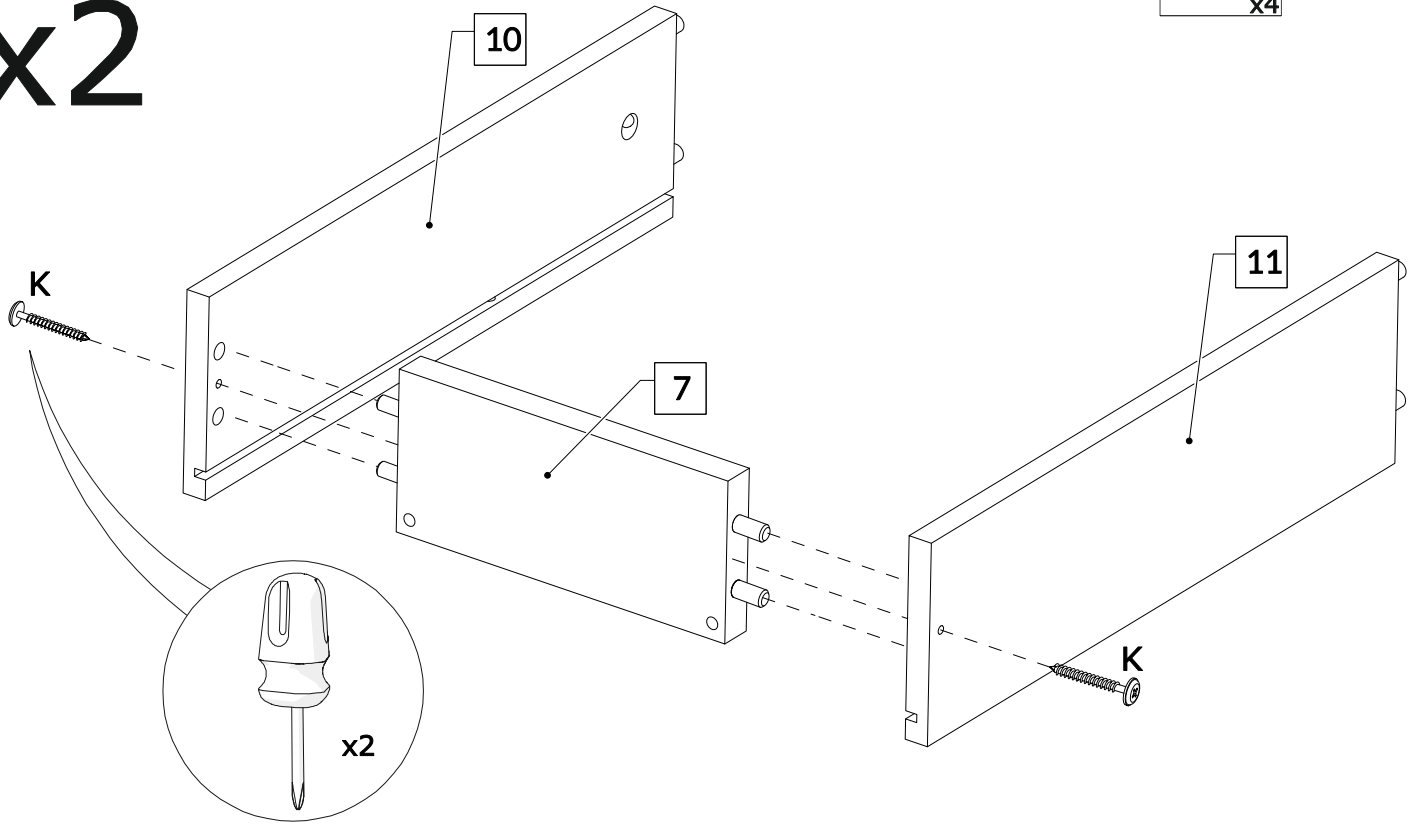
9



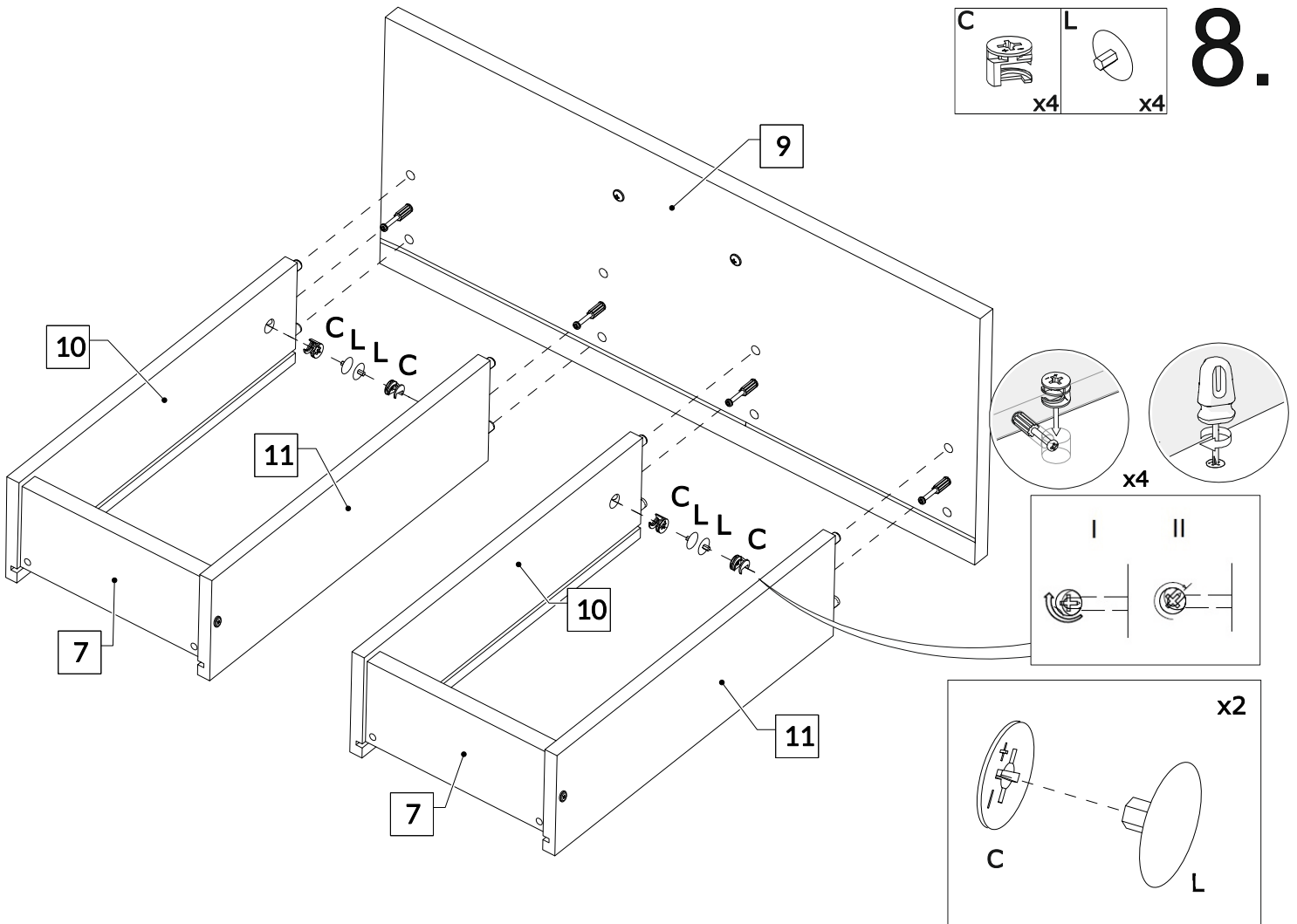
x2



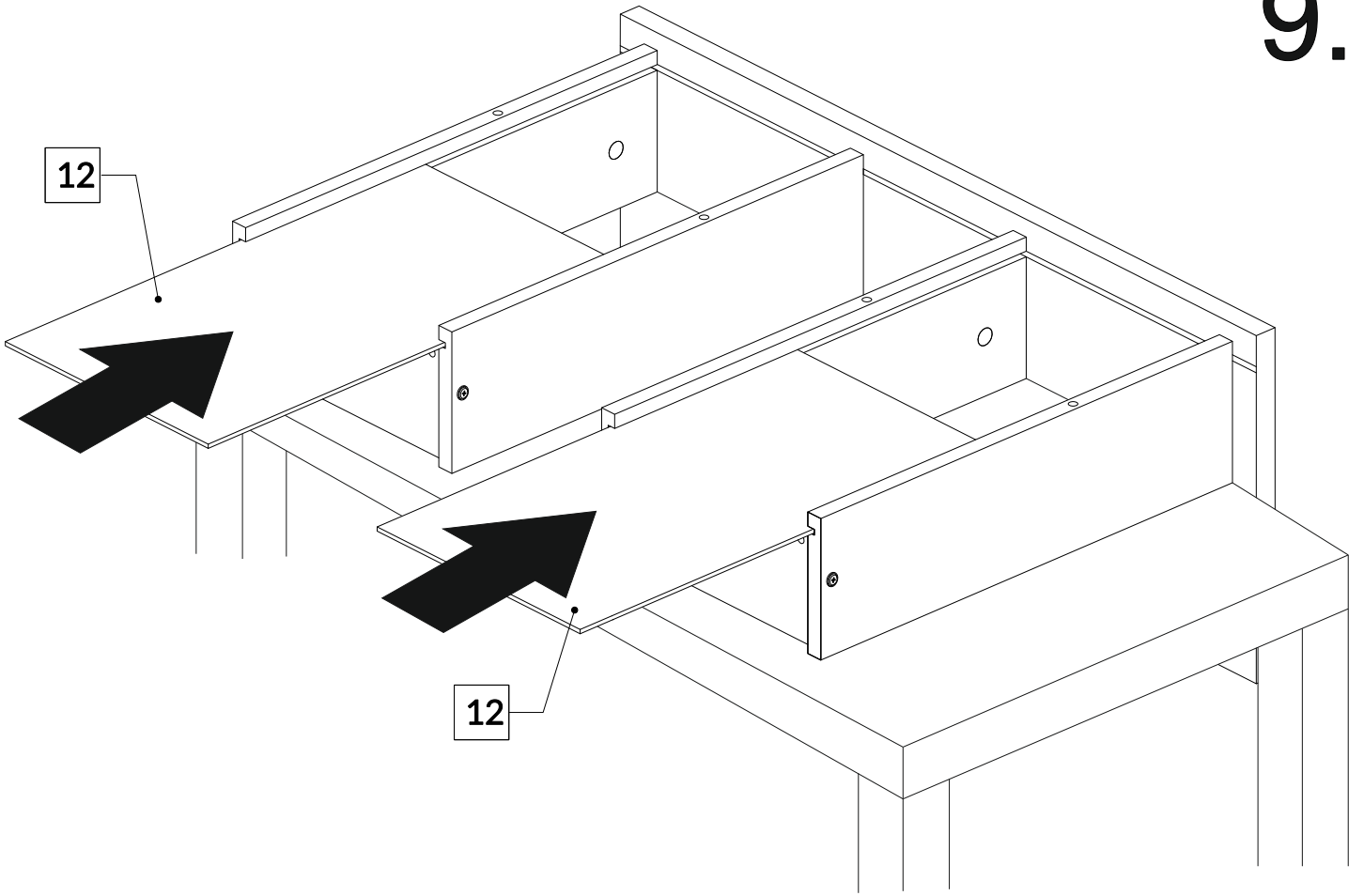
7.



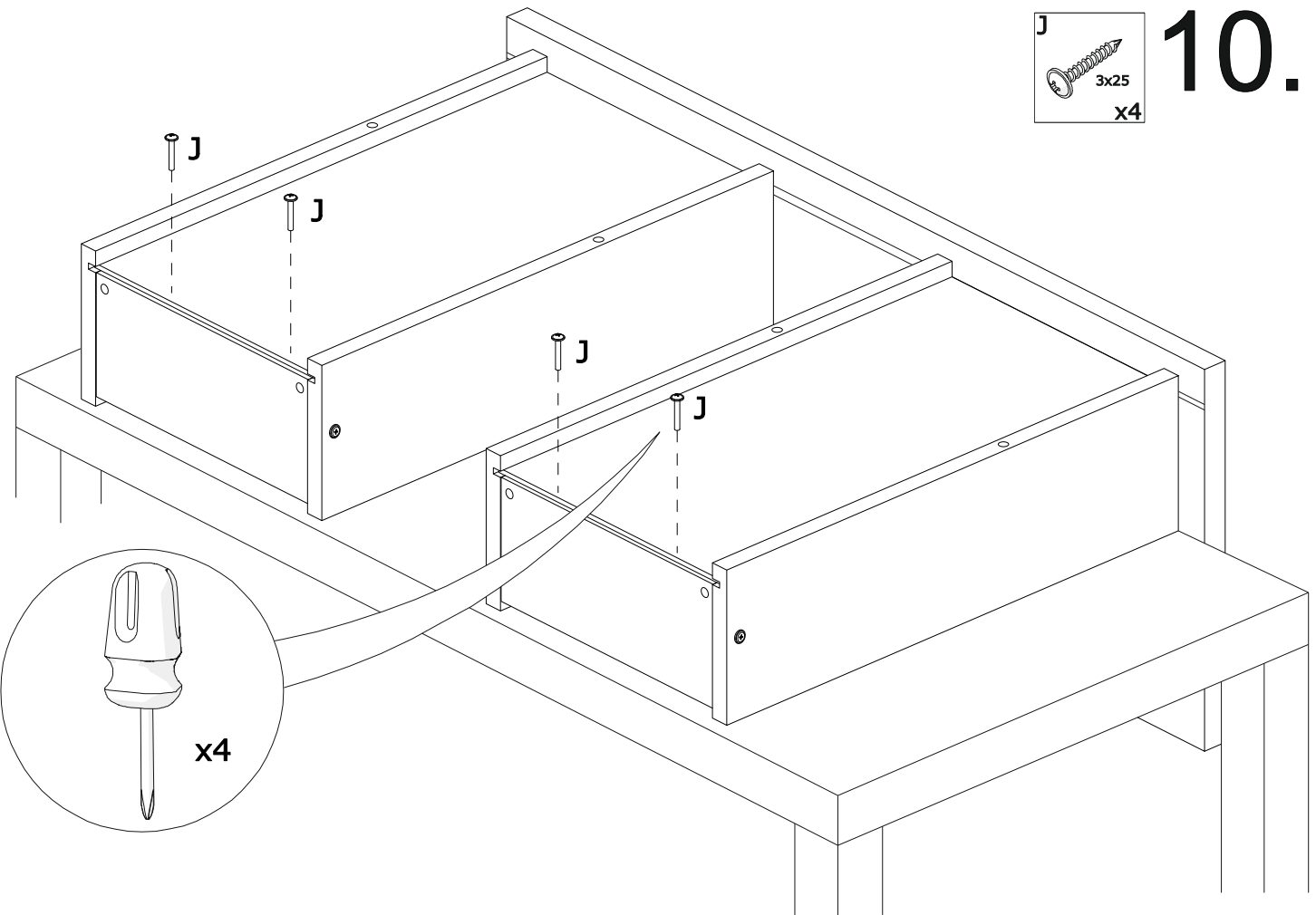
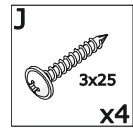
8.

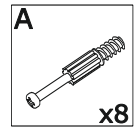
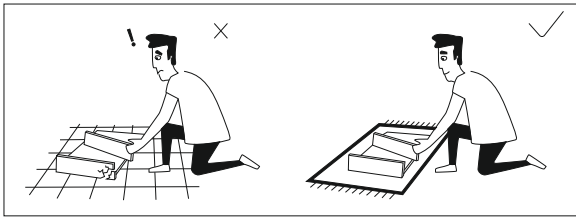


9.

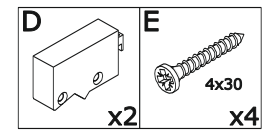
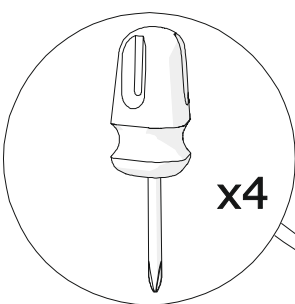
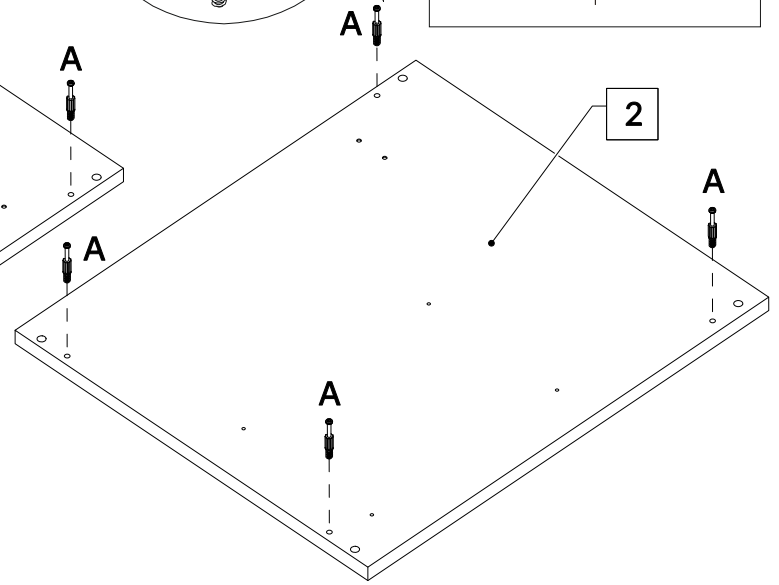
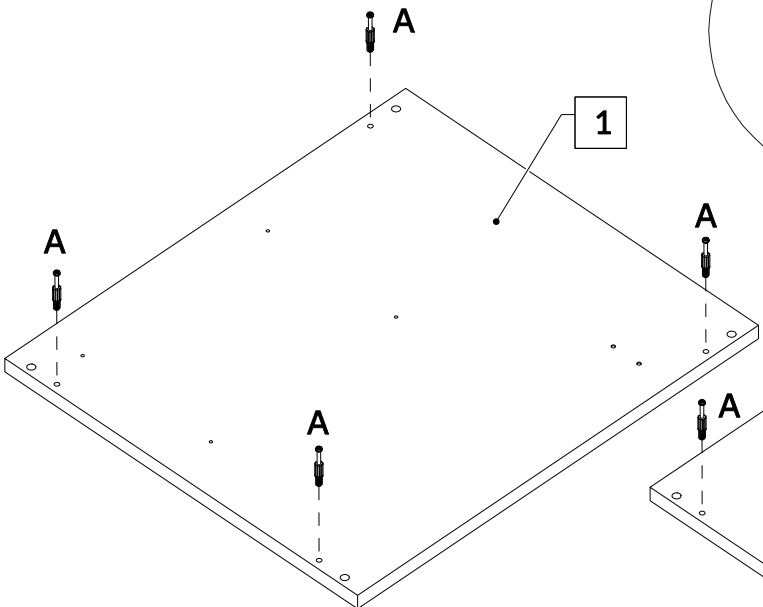
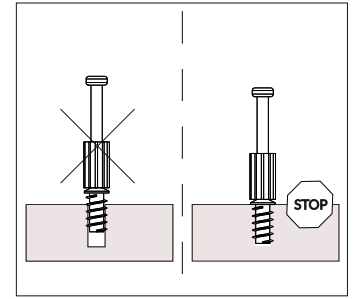
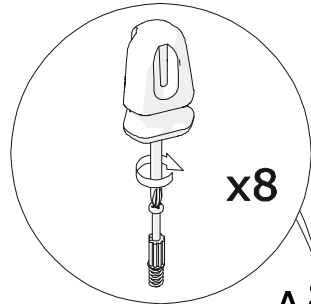


10.

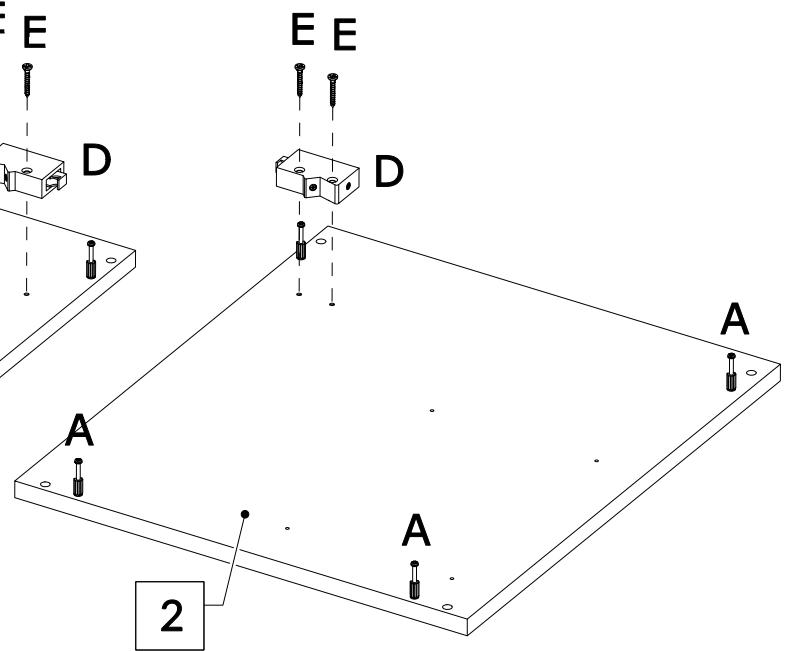
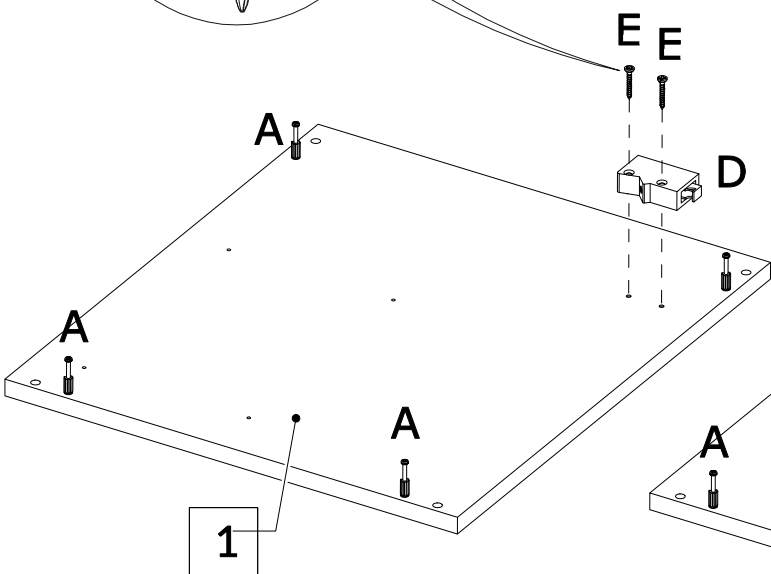




11.

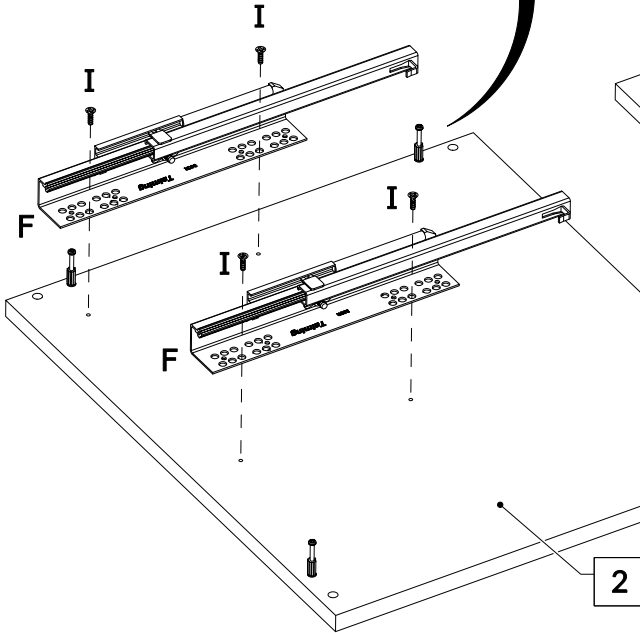
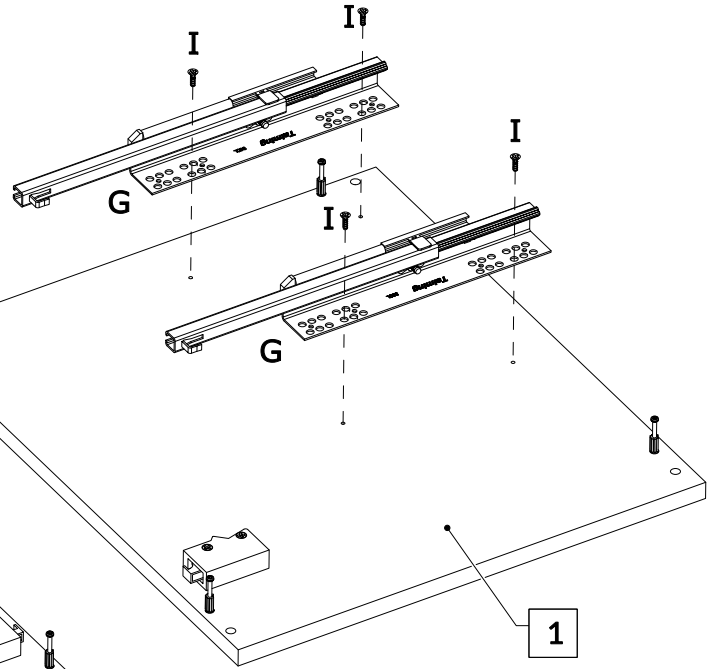
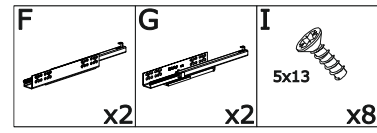
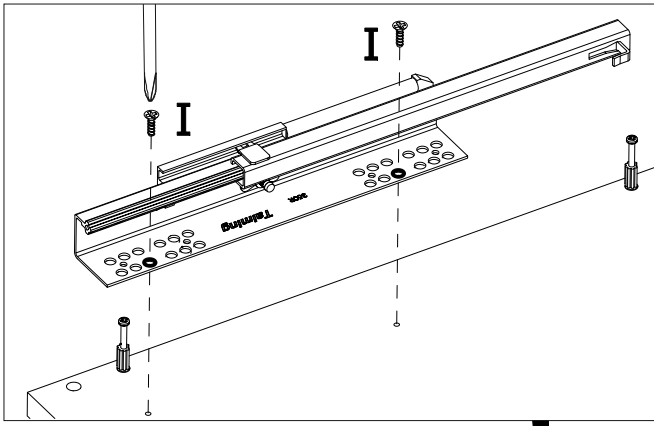


12.

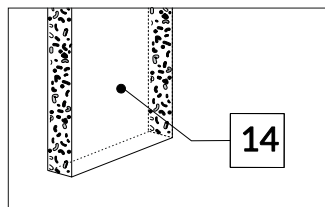
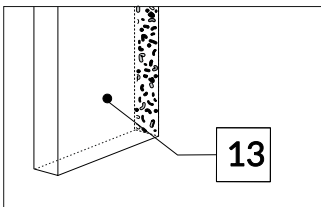
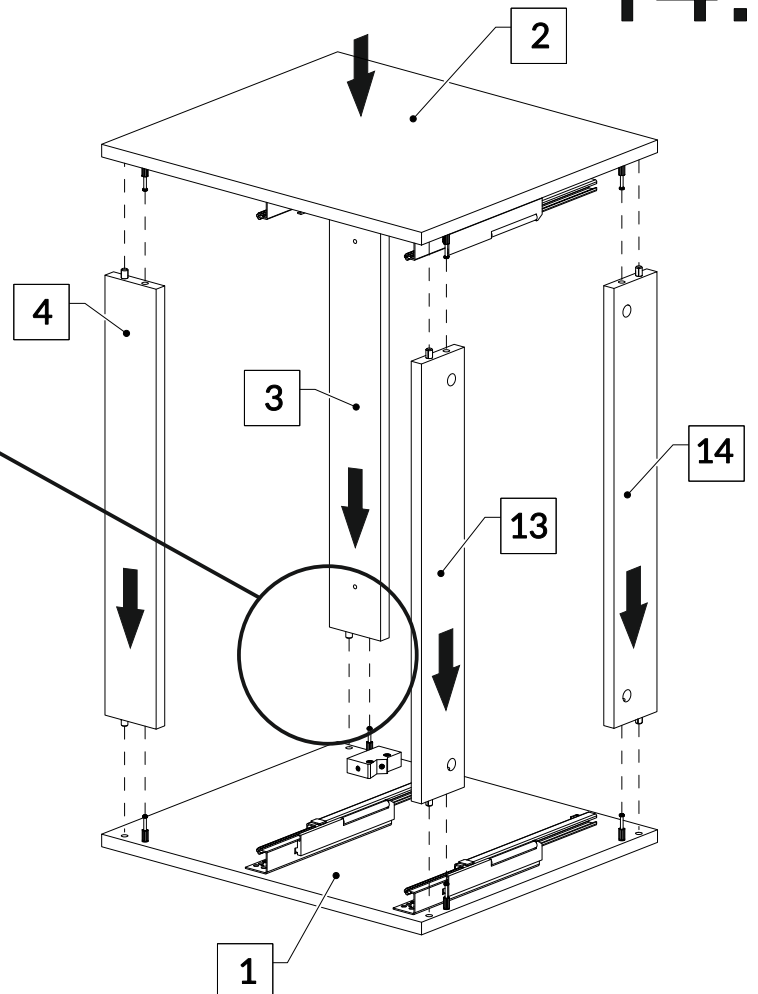
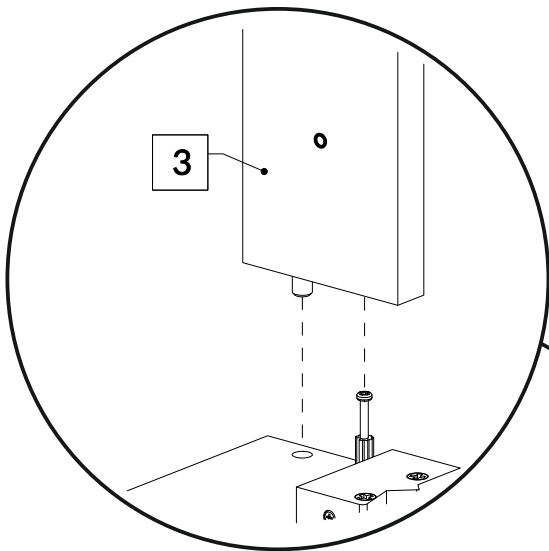


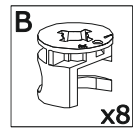


# 13.

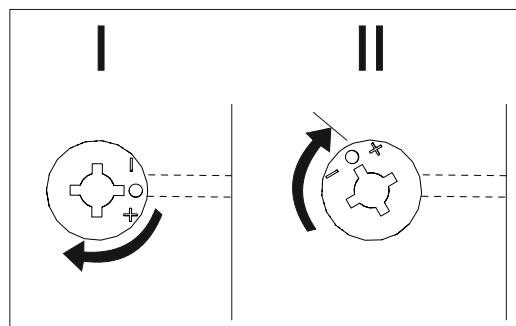
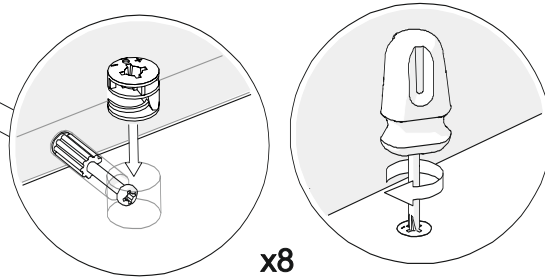
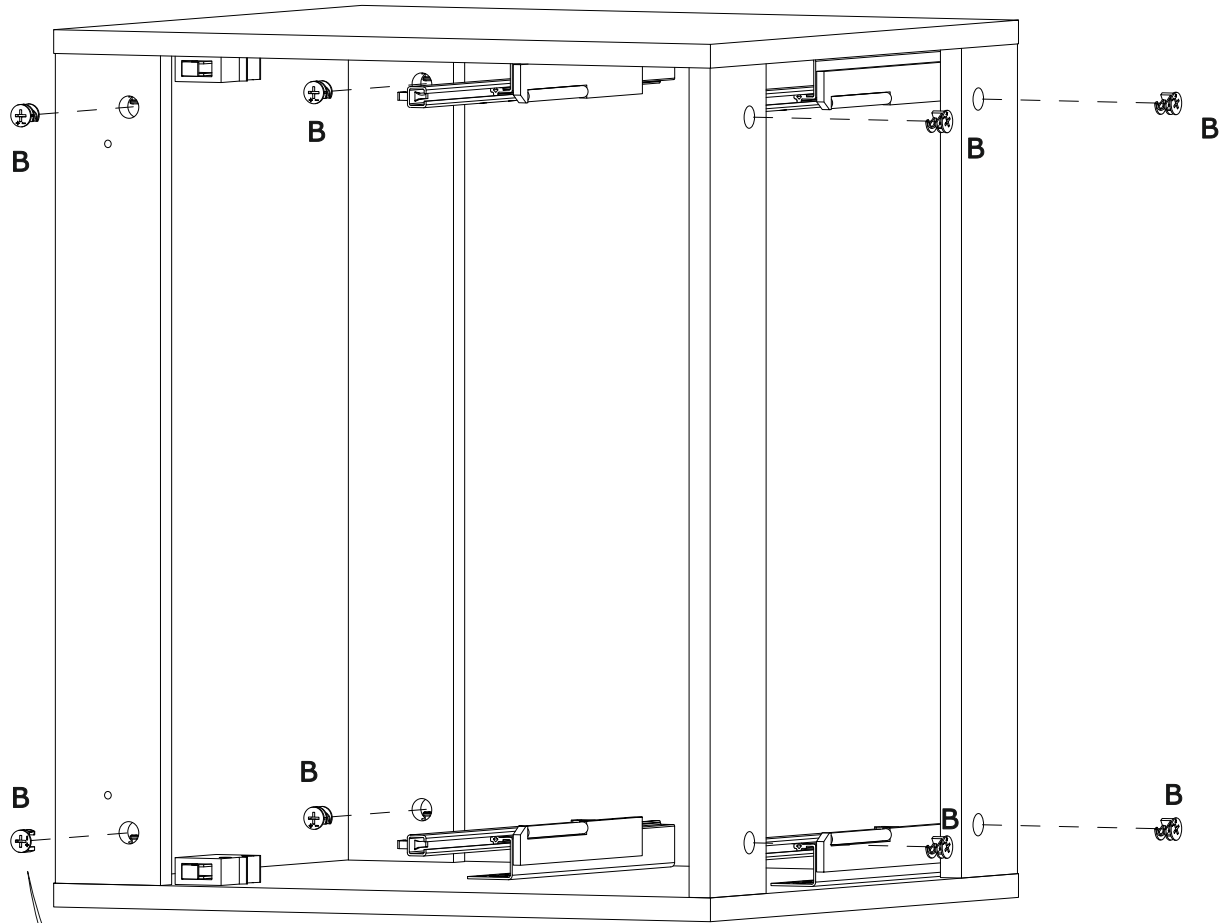


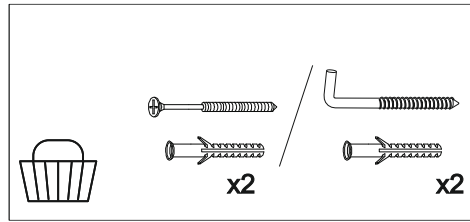
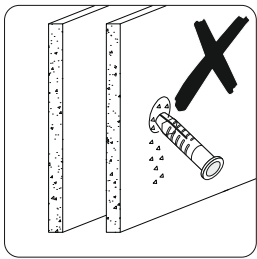
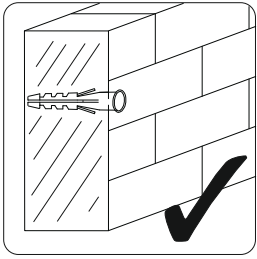
# 14.



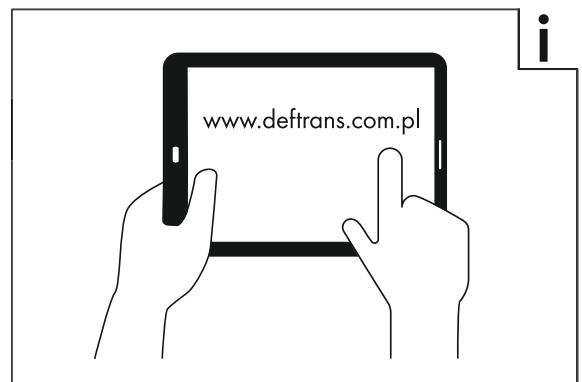
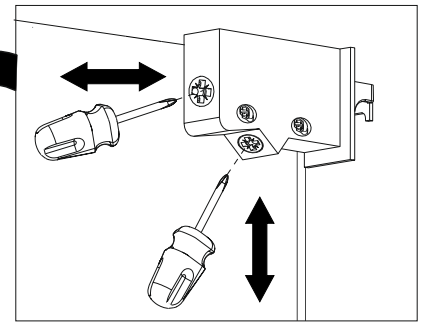
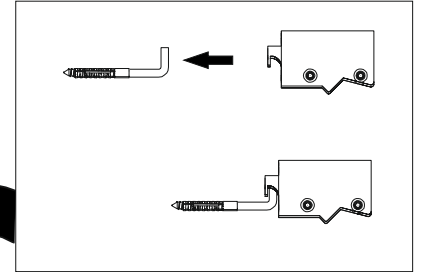
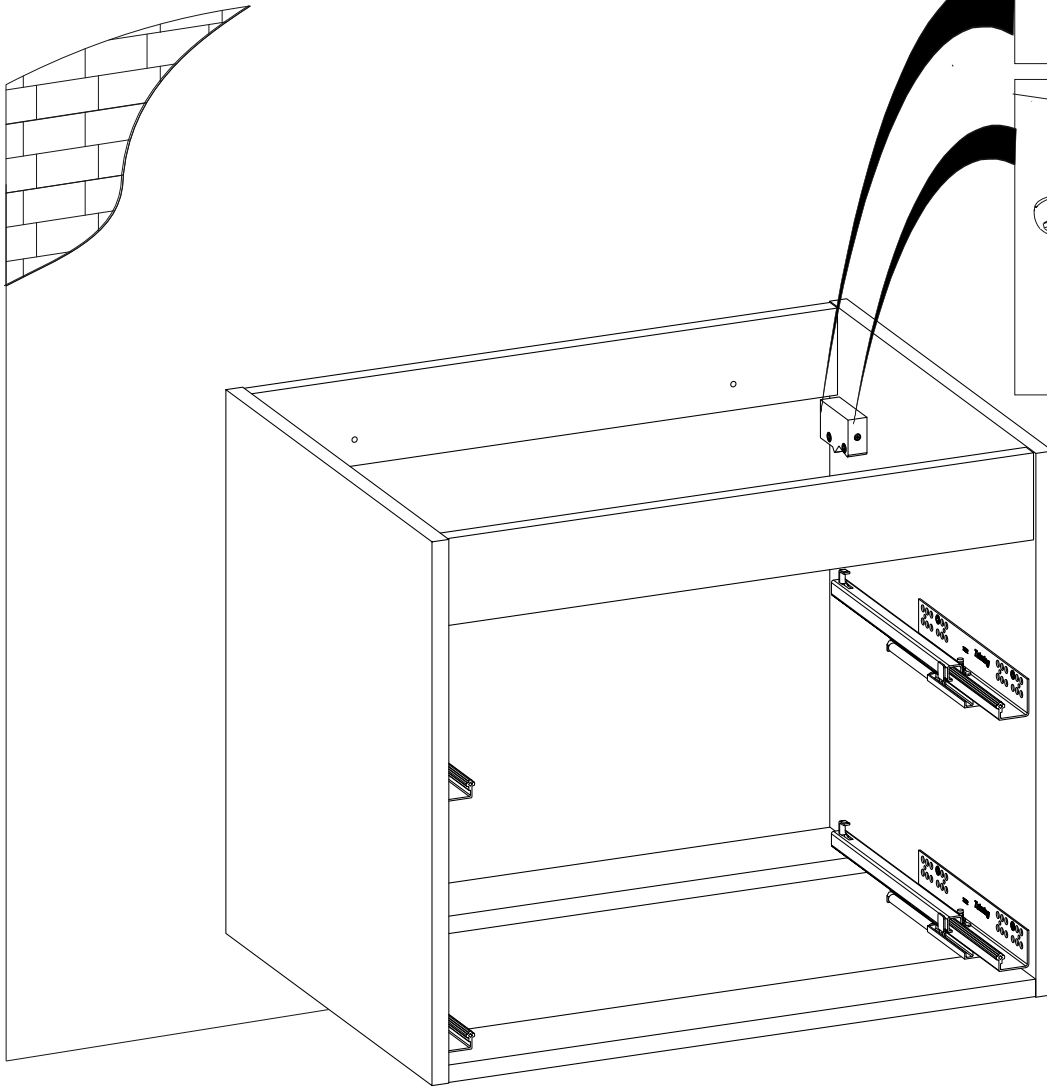


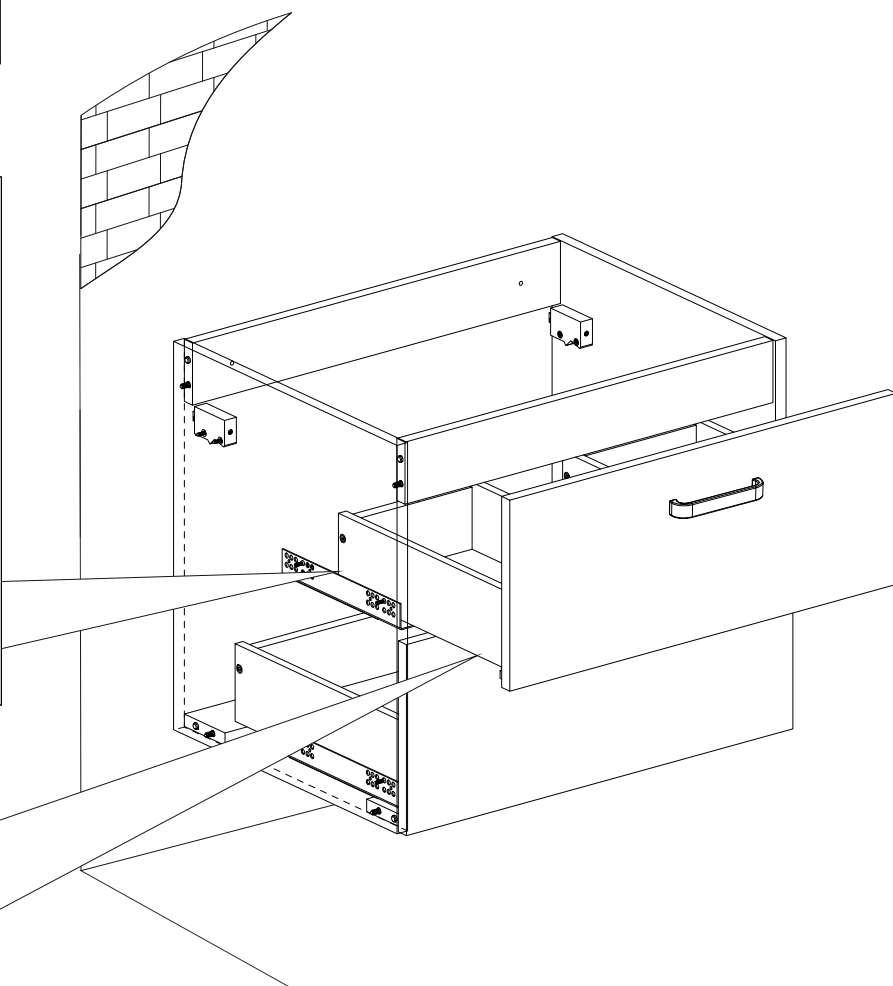
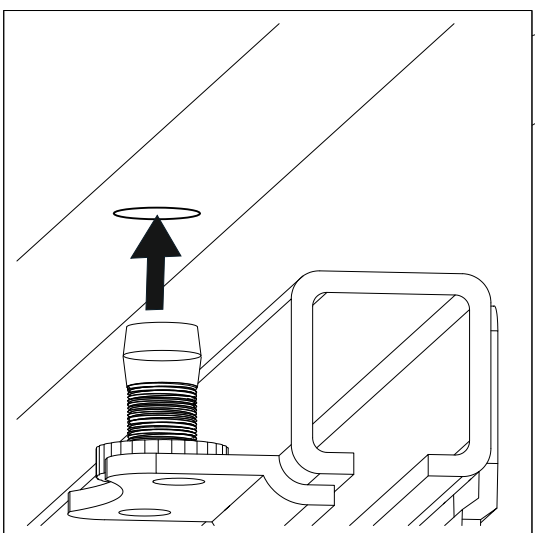
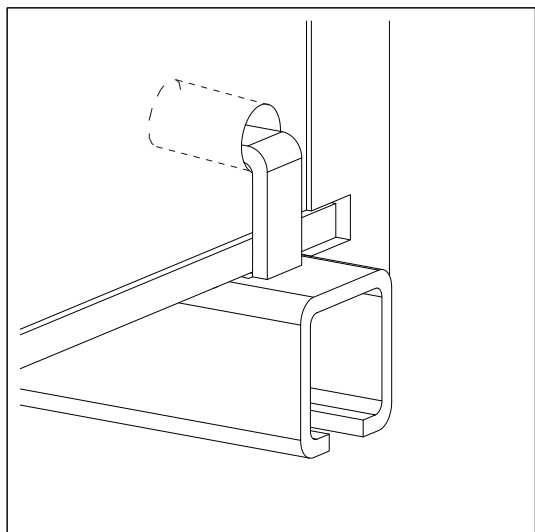
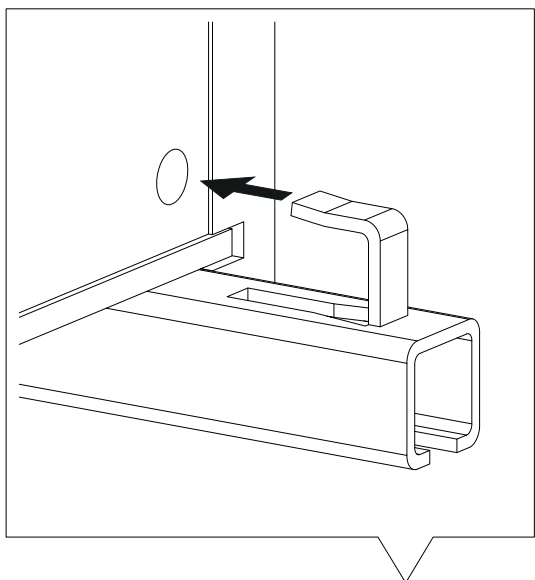
# 15.



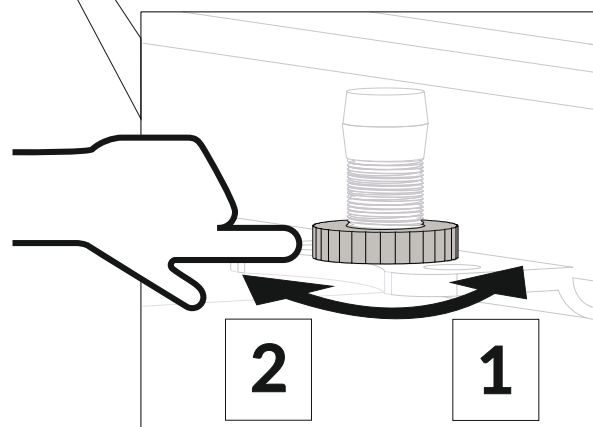
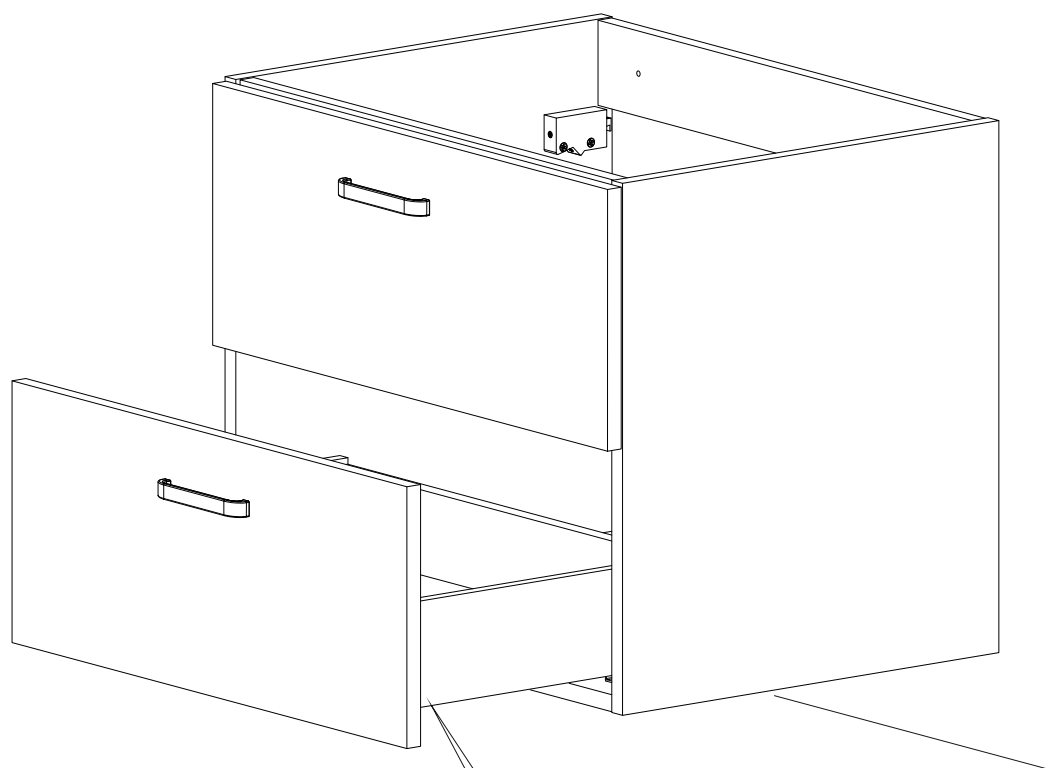
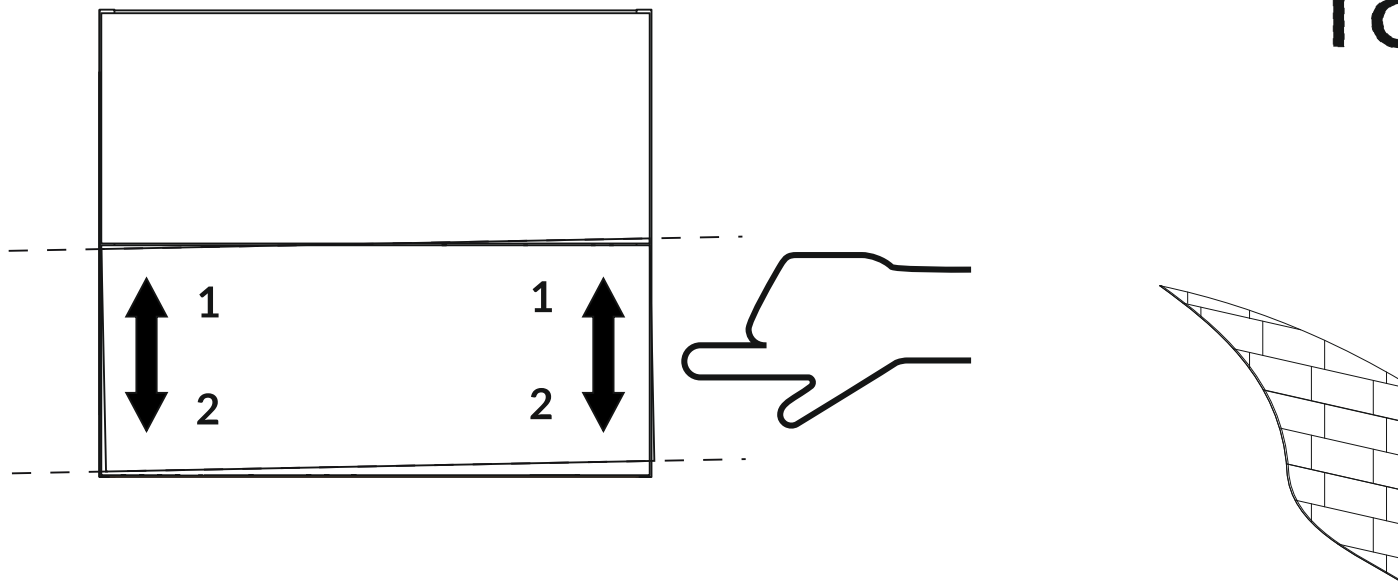


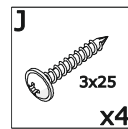
16.





18.





# 19.

