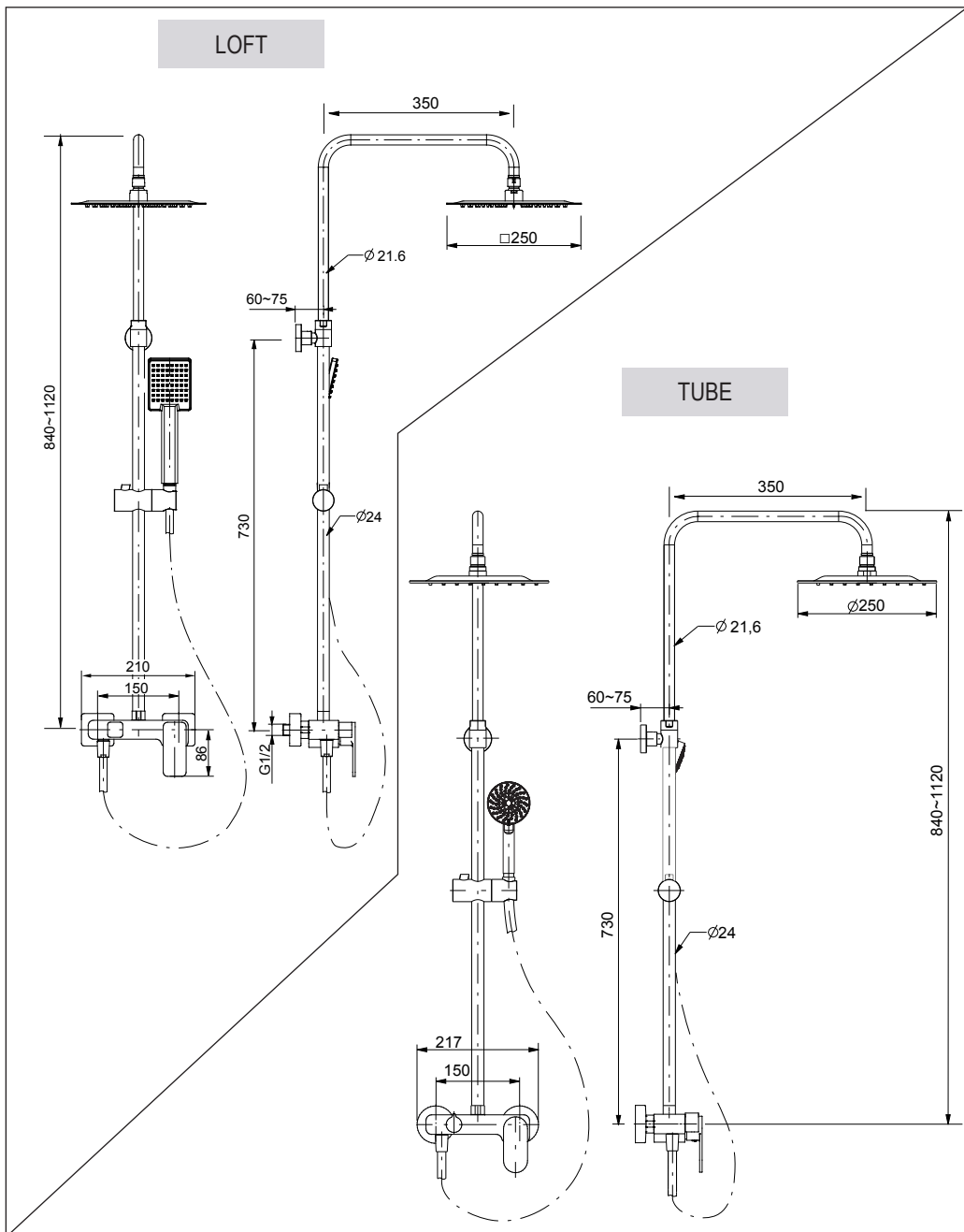


VALVEX™

KOLUMNNA PRYSZNICOWA • SHOWER COLUMN • DUSCHSÄULE
ДУШОВАЯ КОЛОННА • SPRCHOVACÍ KOLONA • SPRCHOVACIA KOLÓNA

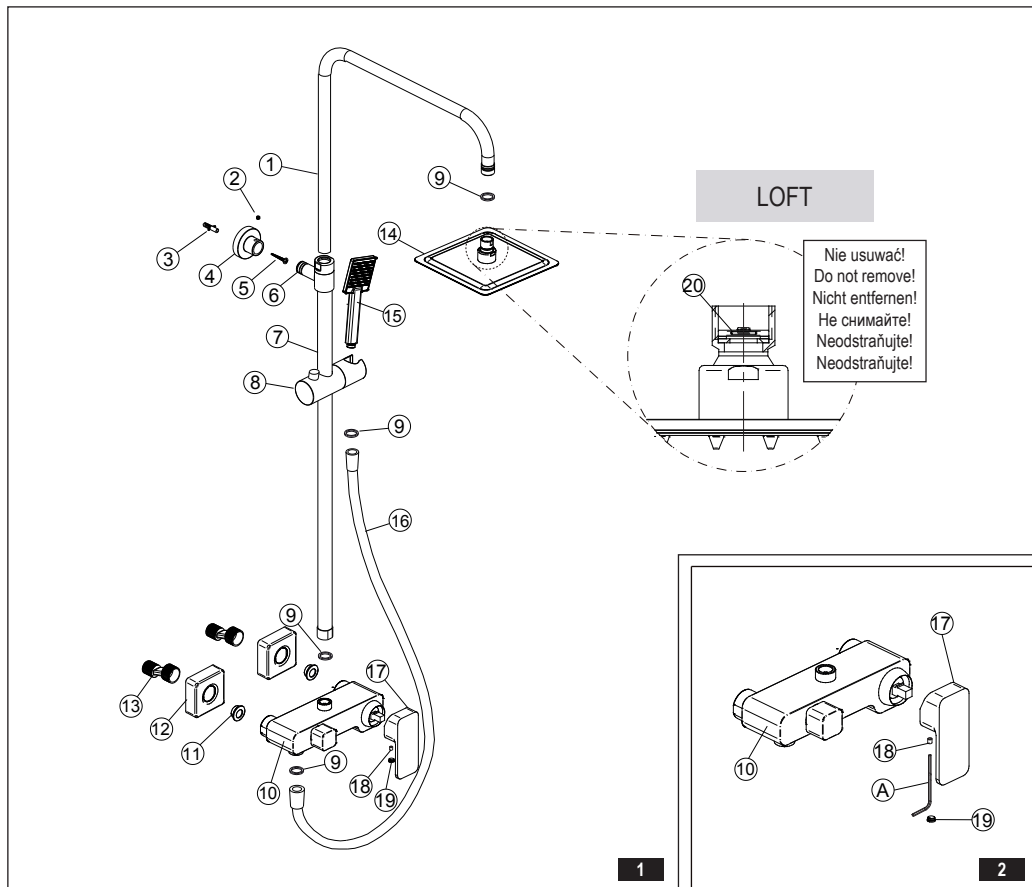
LOFT

TUBE



VALVEX™

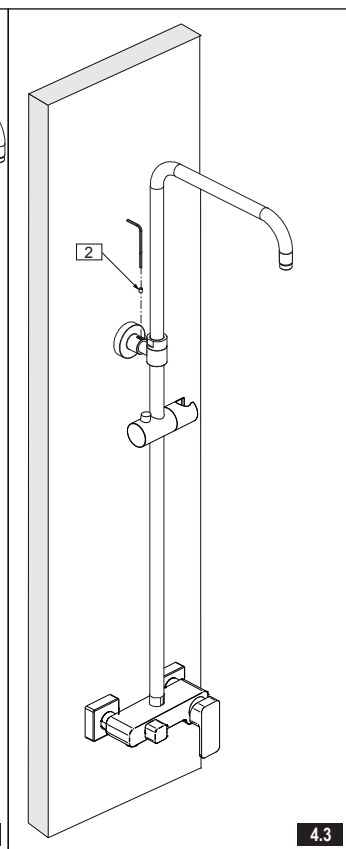
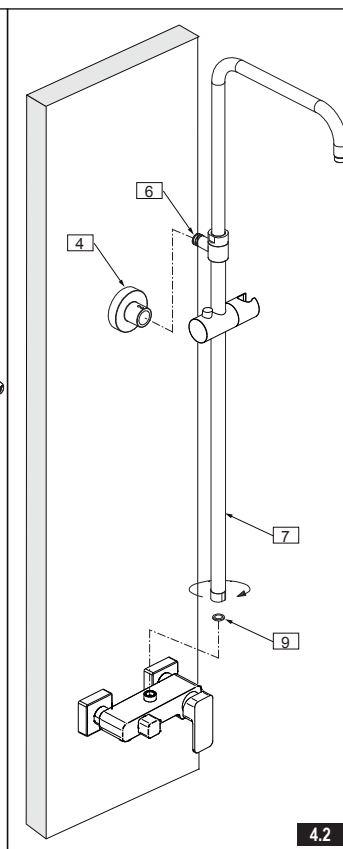
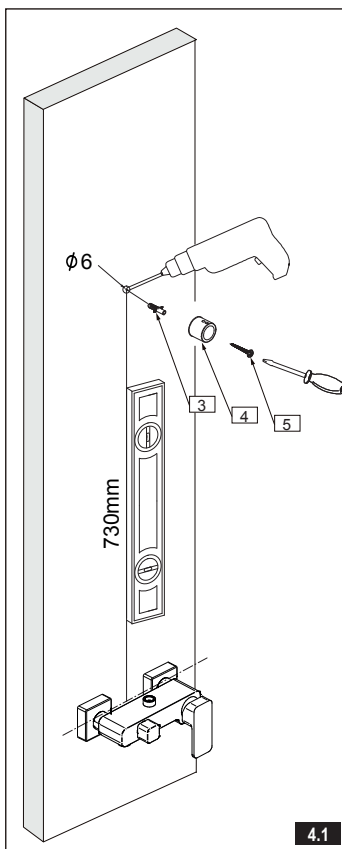
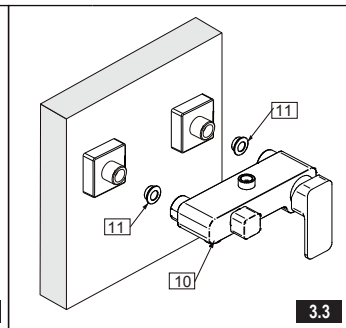
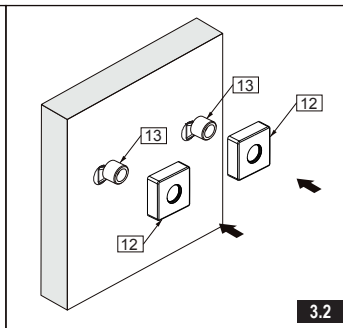
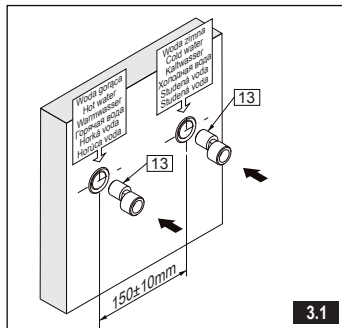
KOLUMNĄ PRYSZNICOWĄ • SHOWER COLUMN • DUSCHSÄULE
 ДУШОВАЯ КОЛОННА • SPRCHOVACÍ KOLONA • SPRCHOVACIA KOLÓNA



	PL	EN	DE	RU	CZ	SK
1	Kolumna prysznicza	Shower post	Duschsäule	Стойка душа	Trubka sprchy	Rúra sprchy
2	Wkręt	Screw	Gewindestift	Винт	Šroub/vrut	Skrutka
3	Kolek rozporowy	Rawlplug	Dübel	Распорный дюбель	Hmoždinka	Hmoždinka
4	Kolek montażowy	Mounting plug	Montagestift	Монтажный дюбель	Montážní kolík	Montážny kolík
5	Wkręt	Screw	Schraube	Винт	Vrut	Skrutka s drážkou
6	Wspornik kolumny	Support for arm	Armbefestigung	Поддержка руки	Podpora - sloupec	Podpora - stĺpec
7	Rura prysznicza	Upper shower pipe section	Duscheinheit obere	Верхняя секция трубы	Sprchový kout pipe	Sprchový kút pipe
8	Suwak	Slider	Schieberegler	Ползунок	Posuvník	Posuvník
9	Uszczelka gumowa	Rubber gasket	Gummidichtung	Резиновая прокладка	Gumové těsnění	Gumové tesnenie
10	Korpus baterii	Mixer-tap body	Mischbatteriekörper	Корпус смесителя	Tělo baterie	Teleso batérie
11	Uszczelka (2 szt.)	Gasket (2 pcs.)	Dichtung (2 Stck.)	Прокладка	Těsnění (2 ks)	Tesnenie (2 ks.)
12	Ostona ozdobna	Decorative cover	Design-Blende	Коробка	Dekorační kryt	Dekoračný kryt
13	Mimośród	Eccentric connectors	Exzenter	Эксцентрик	Excentr	Excentrická spojka
14	Deszczownica	Rainshower	Kopfbrause	Верхний душ	Sprchová růžice	Sprchová hlavica
15	Słuchwaka	Hand shower	Handbrause	Трубка	Ruční sprcha	Ručná sprcha
16	Wąż	Hose	Schlauch	Шланг	Hadice	Hadica
17	Dźwignia	Lever	Handhebel	Рычаг	Páka	Páka
18	Wkręt	Screw	Gewindestift	Винт	Šroub/vrut	Skrutka
19	Zaślepka	Hole plug	Blindplatte	Заглушка	Záslepka	Záslepovacia zátka
20	Ogranicznik przepływu	Flow restrictor	Durchflussbegrenzer	Ограничитель потока	Omezovač průtoku	Obmedzovač prietoku

VALVEX™

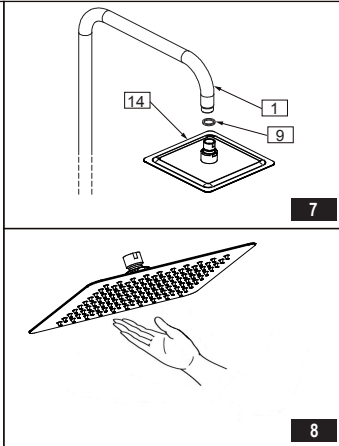
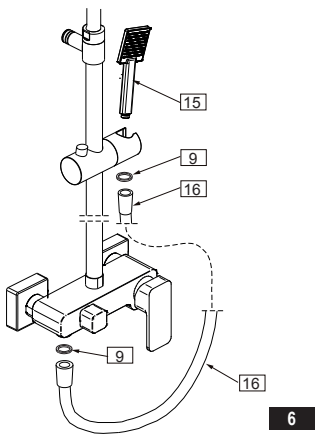
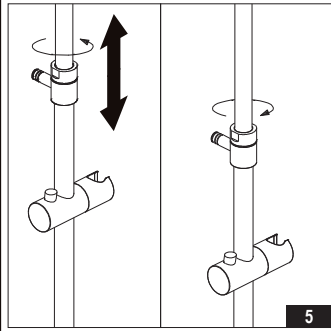
KOLUMNĄ PRYSZNICOWĄ • SHOWER COLUMN • DUSCHSÄULE
 ДУШОВАЯ КОЛОННА • SPRCHOVACÍ KOLONA • SPRCHOVACIA KOLONA



VALVEX™

KOLUMNA PRYSZNICOWA • SHOWER COLUMN • DUSCHSÄULE
 ДУШОВАЯ КОЛОННА • SPRCHOVACÍ KOLONA • SPRCHOVACIA KOLONA

Regulacja wysokości • Height adjustment
 Höhenverstellung • Регулировка высоты
 Nastavení výšky • Nastavenie výšky



1. MONTAŻ

Do montażu baterii używać kluczy z gładkimi i nie zaciskającymi się powierzchniami szczęk, ewentualnie używać nakładek tworzywowych chroniących powierzchnię nakrętek przed uszkodzeniem.

UWAGA: Przed przystąpieniem do montażu baterii należy sprawdzić czy osie przyłączy instalacji wodnej są prostopadłe do płaszczyzny ściany. Wykonanie przyłączy niezgodnie z powyższą uwagą, może doprowadzić do pęknięcia lub uszkodzenia mimośrodków przy montażu lub podczas eksploatacji baterii.

- Na trzpień mieszacza nałóż dźwignię (17) i dokręć wkręt mocujący (18) kluczykiem imbusowym (A) dołączonym do zestawu, (rys 2),
- do odcinków instalacji zasilającej zakończonych gwintem wewnętrznym G1/2 wkręć przyłącza mimośrodkowe, uszczelniając połączenie włóknem konopnym (lub innym uszczelniaczem, np.: taśmą teflonową); należy zwrócić uwagę na to, aby osie otworów mimośrodków od strony gwintu G3/4 były na jednej wysokości, powierzchnie czołowe w jednakowej odległości od ściany, a odstęp otworów równał się odległości osi nakrętek przyłączeniowych korpusu baterii (rys 3.1),
- na mimośrodky (13) nakręcić rozety (12) (rys 3.2),
- włożyć do nakrętek przyłączeniowych uszczelki (11) i nakręcić je na mimośrodky (rys 3.3),
- wywierć otwory o wymiarach: średnica 6mm, głębokość 20mm, (jeżeli wierisz w płytkach ceramicznych używaj specjalnego wiertła), następnie włóż kolek (3) do przygotowanego otworu, na koniec przymocuj wkrętem (5) uchwyt mocujący (4) do ściany (rys. 4.1),
- nakręć nakrętkę rury (7) na baterię pamiętając o uszczelce (9), następnie wsuń wspornik kolumny do uchwytu mocujące

go (4), na koniec wkręć wkręt zabezpieczający (2) (rys. 4.2 i 4.3),

- włóż uszczelkę (9) do nakrętki 6-ciokątnej węża natrysku (16), następnie nakręć nakrętkę na króciec wyjściowy baterii (10). Do drugiego końca węża natrysku przykręć słuchawkę natrysku (15). Włóż słuchawkę natrysku (15) do uchwytu (rys. 6),
- na koniec przykręć głowicę prysznicową (14) do rury natrysku (1) (rys 7),
- po zmontowaniu sprawdzić szczelność połączeń.

2. KONSERWACJA

- Gwarancją prawidłowego działania baterii wyposażonych w ceramiczne regulatory przepływu jest czysta woda, to znaczy nie zawierająca takich zanieczyszczeń jak: piasek, kamień kotłowy itp. W związku z powyższym wymagane jest wyposażenie instalacji wodociągowej w filtry siatkowe, a w przypadku braku takich możliwości w indywidualne zawory odcinające z filtrem przeznaczone do baterii.
- W przypadku zwiększonego oporu sterowania nie wolno wywierać większego nacisku na dźwignię, gdyż może to spowodować uszkodzenie regulatora przepływu. W takiej sytuacji należy wymontować regulator i usunąć zanieczyszczenia w nim zgromadzone.

Czyszczenie powłok zewnętrznych:

- Do usuwania brudu i plam stosować jedynie neutralne środki czyszczące przeznaczone do czyszczenia armatury oraz wodę. Należy przestrzegać zasad użycia stosowanego środka czyszczącego. Do rozpuszczania kamienia użyć octu, następnie przepłukać powierzchnię czystą wodą i wytrzeć do sucha szmatką.
- Przy mocniejszych zabrudzeniach zaleca się stosować mleczka do czyszczenia typu Cif, DIX itp.

VALVEX™

KOLUMNĄ PRYSZNICOWĄ • SHOWER COLUMN • DUSCHSÄULE
ДУШОВАЯ КОЛОННА • SPRCHOVACÍ KOLONA • SPRCHOVACIA KOLÓNA

- W żadnym przypadku nie wolno czyścić powierzchni baterii chropowatymi ściereczkami lub śródkami czyszczącymi zawierającymi materiały ściernie i kwasy.
- Do czyszczenia części wykonanych z tworzywa sztucznego i lakierowanych nie wolno używać środków zawierających alkohol, substancje dezynfekujące, rozpuszczalniki oraz

mocne zasady.

- **Okresowo (raz na 1-2 miesiące) należy dokładnie przetrzeć od spodu deszczownicę (dłonią lub miękką szmatką) w celu usunięcia zanieczyszczeń zgromadzonych w dyszach.** Nie wykonywanie tej czynności może doprowadzić do uszkodzenia płaszcza deszczownicy (rys.8)

1. ASSEMBLY

To assemble the tap, use wrenches with smooth and non-clamping jaw surfaces or plastic covers which protect nut surfaces against damage.

CAUTION: Before proceeding with the mixer installation, please ensure that the centrelines of the water supply system fittings are positioned perpendicular to the wall plane. If the connections are made in a way that does not comply with this instruction, it may result in the eccentric fittings being cracked or damaged during their installation or during mixer operation.

- Put the lever (17) on the mixer mandrel and screw the fixing bolt (18) with the enclosed Allen key (A), (fig. 2),
- Screw the eccentric terminal into the supply installation sections terminated with the internal thread G1/2 and seal the coupling with hemp fibre (or other leak prevention such as: Teflon tape) make sure that axes of the off-centre holes from the thread side G3/4" are on the same level, frontal surfaces the same distance from the wall and the gap between holes is the same as the distance between the axes of stud nuts of the mixer body,
- screw rosettes (12) onto the eccentrics (13) (fig. 3.2),
- place gaskets (11) inside the connection nuts and screw them onto the eccentrics (13) (fig. 3.3),
- drill hole of dia. 6mm, depth 20mm (when drilling through ceramic tiles use a specialist drill bit), next, insert the wall anchor (3) into the pre-drilled hole, finally screwing the bolt (5) into the fixing bracket (4) onto the wall (fig. 4.1),
- screw the tube nut (7) onto the mixer faucet (10), then slide the fixing nut into the bracket (4), finally securing with the hex screw (2) (fig. 4.2, 4.3),
- insert the washer (9) into the hex nut of shower hose (16), and then screw the nut onto the mixer faucet (10) outlet, fix the hand held shower head onto the connector at the other end of the shower hose (16), place the shower head (15) into

the adjustable holder (fig. 6),

- finally screw the shower head (14) onto the shower tube (1) (fig. 7),
- check tightness of the connections after assembly.

2. MAINTENANCE

- Proper operation of faucets fitted with ceramic flow regulators can be guaranteed only for clear water that does not contain impurities such as: sand, scale etc. Therefore we recommend to install mesh filters in the water supply line, and if this is not possible, to install individual shut-off valves with filters designed to supply water to the faucet.
- If you feel resistance when adjusting the water flow, do not force the handle as this may damage the flow regulator. In such case remove the flow regulator and clean all the debris contained within.

Cleaning the external coatings:

- Use only neutral cleaning agents and water to remove dirt and stains from the faucet. Follow the instructions provided with the cleaning agent. To remove scale use vinegar, then flush with clear water and wipe dry with a cloth.
- In case of more persistent dirt, use cleaning cream such as Cif, DIX etc.
- Never use abrasive wipes or agents containing abrasive particles or acids to clean the faucet external surfaces.
- Do not use agents containing alcohol, disinfectants, solvents or strong bases to clean parts made of plastic or painted parts.
- **Regularly wipe the lower part of the rainshower head thoroughly (with your palm or a soft cloth), once every 1-2 months, in order to remove any dirt from the nozzles.** Failing to do so may result in damage to the casing of the rain shower head. (fig. 8)

1. EINBAU

Für die Batteriemontage sind Schlüssel mit glatten und nicht klemmenden Backenoberflächen zu verwenden, ggf. Kunststoffsätze für den Schutz der Mutteroberflächen vor Beschädigung verwenden.

HINWEIS: Vor dem Einbau des Wassermischers prüfen, ob die Achsen der Anschlüsse der Wasserversorgungsanlage senkrecht zur Wandebene sind. Falls beim Anschluss das oben genannte Prinzip nicht beachtet wird, kann dies zum Bruch oder zu Beschädigungen der Exzenter während der Installation oder

Nutzung des Wassermischers führen.

- Hebel (17) auf Wassermischerbolzen aufsetzen und Befestigungsblechschraube (18) mit beigelegtem Innensechskantschlüssel (A) festschrauben, (Abb. 2),
- An die mit dem Innengewinde G1/2 abgeschlossenen Wasseranlagenabschnitte sind die Exzenteranschlüsse einzudrehen, die Verbindung ist dabei mit Hanf abzudichten (oder mit anderen Dichtungsmitteln, z.B.: PTFE- Band), dabei ist darauf zu achten, dass sich die Exzenterachsen

VALVEX™

KOLUMNA PRYSZNICOWA • SHOWER COLUMN • DUSCHSÄULE
ДУШОВАЯ КОЛОННА • SPRCHOVACÍ KOLONA • SPRCHOVACIA KOLÓNA

von der Seite des G3/4 - Gewindes in gleicher Höhe und die Stirflächen in gleichem Abstand von der Wand befinden und die Öffnungsweite dem Abstand der Anschlussmutter der Batteriekörper gleicht (Abb. 3.1),

- die Rosetten (12) auf die Exzenter (13) aufschrauben (Abb. 3.2),
- in die Anschlussmutter die Dichtungen einlegen und auf die Exzenter (11) aufschrauben (Abb. 3.3),
- ein Bohröffnung mit den folgenden Maßen herstellen: 6 mm Durchmesser, 20 mm Tiefe, (bei Bohrungen in Fliesen einen Spezialbohrer verwenden). In die vorbereiteten Öffnungen die Bolzen (3) einschieben, zum Schluss den Befestigungshalter (5) mittels der Schrauben (4) befestigen (Abb. 4.1)
- die Rohrmutter (7) auf den Brauseumschalter (10) aufschrauben, dann die Befestigungsmutter in den Befestigungshalter (4) einschieben, zum Schluss die Befestigungsschraube (2) eindrehen (Abb. 4.2, 4.3),
- die Dichtung (9) in die Sechskant-Mutter des Brauseschlauchs (16) einsetzen, dann die Mutter auf den Ausgangsstutzen des Brauseumschalters (10) aufdrehen. Am anderen Ende des Brauseschlauchs den Duschkopf festdrehen (15). Den Duschkopf (15) in den Gleitgriff einsetzen (Abb. 6),
- den Brausekopf (14) an das Duschrohr (1) schrauben (Abb. 7),
- nach der Montage sind die Verbindungen auf ihre Dichtheit zu prüfen.

2. WARTUNG

• Garantie für die ordnungsgemäße Funktionsweise der mit keramischen Wasserflussreglern ausgestatteten Mischbatterien ist reines Wasser, das heißt Wasser ohne Wasserver-
schmutzungen wie: Sand, Kesselstein etc. Deshalb sind die

Wasserrohrleitungen mit Seihern zu versehen. Falls dies nicht möglich ist, sind Sperrventile mit Filtern für Mischbatterien einzusetzen.

- Bei erhöhtem Widerstand am Regler darf der Hebel nicht stärker gedrückt werden, denn dadurch kann der Wasserflussregler beschädigt werden. In diesem Fall ist der Regler auszubauen, um die sich im Regler angesammelten Verschmutzungen zu entfernen.

Reinigung der Außenflächen:

- Zur Entfernung von Verschmutzungen und Flecken dürfen ausschließlich neutrale zur Reinigung von Armaturen bestimmte Reinigungsmittel und Wasser verwendet werden. Einzuhalten sind die Gebrauchsanweisungen des eingesetzten Reinigungsmittels. Zum Auflösen von Wasserstein ist Essig zu verwenden. Anschließend sind die Flächen mit sauberem Wasser abzuspülen und mit einem trockenen Tuch abzureiben.
- Bei stärkeren Verschmutzungen ist Reinigungsmilch des Typs Cif, DIX etc. zu verwenden.
- Die Oberfläche der Mischbatterie darf keinesfalls mit rauen Tüchern oder Reinigungsmitteln, die schleifende Materialien und Säure enthalten, gereinigt werden.
- Zur Reinigung von Teilen aus Kunststoff und lackierten Elementen dürfen keine Mittel verwendet werden, die Alkohol, desinfizierende Substanzen, Verdüner und starke Alkalien enthalten.
- Die Kopfbrause muss regelmäßig (einmal im Monat bzw. in 2 Monaten) und gründlich von der Unterseite abgewischt werden (mit der Hand oder einem weichen Tuch), um Verunreinigungen zu entfernen, die sich in den Strahldüsen ansammeln. Das Unterlassen dieser Tätigkeit kann zur Beschädigung der Strahlscheibe führen. (Zeich 8)

1. МОНТАЖ

При монтаже крана-смесителя применять ключи имеющие гладкие и не зажимающиеся тиски или пользоваться мягкими, пластиковыми прокладками предохраняющими поверхности гаек от повреждений.

ВНИМАНИЕ! Прежде чем приступить к монтажу смесителя, необходимо убедиться в том, что оси соединителей водопроводной системы перпендикулярны плоскости стены. Выполнение соединения при несоблюдении указанного выше требования может привести к образованию трещины или повреждению эксцентриковых отводов при монтаже или эксплуатации смесителей.

- На стержень смесителя установить рычаг (17) и затянуть крепёжный шур уп (18) имбусным ключом (с шестигранной головкой) (А), который входит в комплект оснастки. (рис. 2),
- К участку напорной сети с наконечниками имеющими внутреннюю резьбу G1/2 вкрутить эксцентриковые патрубки, уплотняя соединение при помощи пакли (или другим уплотнителем, например тефлоновой лентой);

следует обратить внимание на то, чтобы отверстия эксцентриков со стороны резьбы G3/4 находились на дной высоте, их лицевые поверхности на одинаковом расстоянии от стены, а расстояние между ними было

- равно расстоянию осей присоединительных гаек корпуса кранасмесителя (рис. 3.1),
На эксцентрики (13) накрутить розеты (12) (рис. 3.2),
- В присоединительные гайки вложить уплотнения (11) и накрутить их на эксцентрики (рис. 3.3),
Просверлить отверстия размерами: диаметр 6 мм, глубина 20 мм /если сверление ведётся в керамической плитке необходимо применить специальные сверло/.
Затем в просверленные отверстия вложить колышки (3)
- и на конец прикрепить крепёжный захват (5) к стене при помощи винтов (4) (рис. 2.1),
- Накрутить гайку трубы (7) на переключательный клапан (10), затем засунуть крепёжную гайку вкреплённый захват (4), и на конец вкрутить кпелёжный винт (2) (рис. 4.2, 4.3),

RU

VALVEX™

KOLUMNY PRYSZNICOWA • SHOWER COLUMN • DUSCHSÄULE
ДУШОВАЯ КОЛОННА • SPRCHOVACÍ KOLONA • SPRCHOVACIA KOLÓNA

- Вложить уплотнение (9) в гайку 6-ти гранную душевого шланга (16), затем накрутить гайку на выходной патрубок переключательного клапана (10). К другому концу душевого шланга прикрутить душевую трубку (15).
- Вложить душевую трубку (15) в передвижную ручку (рис. 6).
- На конец прикрутить душевую головку (14) к душевой трубе (1) (рис. 7).
- После монтажа проверить плотность соединений.

2. УХОД

- Гарантией правильной работы смесителей, оснащенных керамическими регуляторами потока, является чистая вода, то есть вода, не содержащая таких примесей, как песок, накипь и т.д. В связи с выше изложенным, обязательным условием является оснащение водопроводной сети сетчатыми фильтрами, а в случае отсутствия такой возможности – индивидуальными, предназначенными для смесителя, запорными клапанами с фильтром.
- В случае затрудненного переключения смесителя нельзя прикладывать чрезмерного усилия на рычаг, так как это может повлечь за собой повреждение регулятора потока. В данном случае следует снять регулятор и

очистить его от скопившихся загрязнений.

Очистка внешних покрытий:

- Для устранения грязи и пятен следует применять исключительно нейтральные чистящие средства, предназначенные для очистки арматуры, а также воду. Следует соблюдать правила использования применяемого чистящего средства. Для удаления накипи использовать уксус, после чего промыть поверхность чистой водой и вытереть досуха тряпкой.
- При сильных загрязнениях рекомендовано применять чистящий крем (молочко) типа Cif, DIX и т.д.
- Ни в коем случае нельзя чистить поверхность смесителя тряпками из грубого шероховатого материала или чистящими средствами, содержащими абразивные материалы и кислоты.
- Для очистки элементов, изготовленных из пластмассы и покрытых лаком, нельзя использовать средства, содержащие спирт, дезинфицирующие вещества, растворители и сильные щелочи.
- **Периодически (один раз в 1-2 месяца) следует тщательно протереть дождеватель снизу (рукой или мягкой тряпкой) с целью устранения загрязнений, скопленных в соплах.** Невыполнение этой операции может привести к повреждению кожура дождевателя (рис.8)

1. MONTÁŽ

Pro montáž baterie použijte klíče s hladkým netěsnícím povrchem čelistí, případně použijte umělohmotné krytky chránící povrch matič před poškozením.

POZOR: Než přistoupíte k instalaci míchače ujistěte se, že osy armatur na potrubí přivádějícím vodu směřují kolmo k rovině stěny. Pokud provedete spojení způsobem, který neodpovídá tomuto pokynu, může dojít k popraskání či poškození excentrických spojů, buď během instalace nebo během provozu míchače.

- Na třmen směšovače nasadte páku (17) a dotáhněte upevňovací vrut (18) imbusovým klíčem (A) přiloženém k soupravě, (obr. 2),
- k přítokovému potrubí s vnitřím závitem G1/2 zašroubujte excentrické přípojky, spojení utěsňujte konopným vláknem (nebo jiným těsnícím materiálem, např. teflonovou páskou); dbejte při tom na to, aby soby excentrických otvorů ze strany závitu G3/4 byly ve stejné výšce, čelní plochy ve stejné vzdálenosti od stěny a vzdálenost otvorů se rovnala vzdálenosti od přípojných matic tělesa baterie (obr. 3.1),
- na excentry (13) našroubujte růžice (12) (obr. 3.2),
- do přípojných matic uložte těsnění (11) a našroubujte je na excentry (obr.3.3),
- vyvrtejte otvor o průměru 6mm, hloubce 20mm, (pokud vrtáte v keramických obkladových prvcích použijte zvláštní vrták). Následně do připravených otvorů zasuňte hmoždinka

(3), nakonec pomocí vrutů (5) připevněte držák (4) do stěny (obr. 4.1),

- našroubujte matici (7) na přepínač (10), následně nasadte přípevňovací matici na držák (4), nakonec utáhněte pojistný nšroub (2) (obr. 4.2, 4.3),
- nasadte těsnění (9) do šestihřanné matice hadice (16), následně našroubujte nátrubek z přepínače (10). Na druhý konec hadice našroubujte sprchové sluchátko (15). Nasadte sluchátko (15) na nastavitelnou tyč (obr. 6),
- nakonec našroubujte sprchovou růžici (14) na sprchovou tyč (1) (obr. 7),
- zkontrolujte těsnost spojení.

2. ÚDRŽBA

- Zárukou pro řádnou funkčnost baterií, které jsou opatřeny keramickými kartušemi pro regulaci průtoku, je čistá voda, to znamená taková, která neobsahuje nečistoty, např. písek, kotelní kámen atd. V souvislosti s výše uvedeným je nezbytné, aby vodovodní instalace byla vybavena sítkovými filtry a v případě, že to není možné, individuálními uzavíracími ventily s filtrem, které jsou určeny pro baterie.
- V případě zvýšeného odporu při regulaci průtoku se nesnažte vyvíjet větší tlak na páku, protože může dojít k poškození kartuše pro regulaci průtoku. V takové situaci musíte vymontovat kartuši pro regulaci průtoku a odstranit nečistoty, které se v ní nahromadily.

CZ



Čištění vnějšího povrchu:

- K odstraňování nečistot a skvrn používejte pouze neutrální čisticí prostředky, které jsou určeny k čištění armatur, a vodu. Dodržujte návod k použití daného čisticího prostředku. K odstranění vodního kamene použijte ocet, potom povrch opláchněte čistou vodou a vyfýtre dosucha hadříkem.
- Je-li znečištění silnější, doporučujeme použít tekutý čisticí krém typu Cif, DIX atp.
- V žádném případě nesmíte čistit povrch baterie drsnými hadříky či houbičkami, abrazivními čisticími prostředky nebo
- K čištění plastových a lakovaných částí je zakázáno používat čisticí prostředky s obsahem alkoholu, dezinfekční přípravky, rozpouštědla a silné zásady.
- **Je třeba pravidelně (jednou za 1–2 měsíce) hlavici odkládně zespodu otřít (rukou nebo hadříkem), aby se odstranily nečistoty nahromaděné v tryskách.** Pokud nebude tento úkon prováděn, může dojít k poškození pláště hlavice. (obr. 8)

1. MONTÁŽ

Pre montáž batérie použite kľúč s hladkým netesniacim povrchom čelusti, prípadne použite umelohmotné krytky chrániace povrch matíc pred poškodením.

VAROVANIE: Skôr, ako budete pokračovať v inštalácii zmiešavača, presvedčte sa, či sú osi armatúr vodovodnej siete kolmé na rovinu steny. Ak nie sú jednotlivé časti pospájané v súlade s týmito pokynmi, armatúry ležiace ďalej od stredu sa môžu počas inštalácie alebo používania zmiešavača prasknúť alebo poškodiť.

- Na čap zmiešavača nasadte páčku (17) a pomocou imbusového kľúča (A), ktorý je súčasťou sady, zaskrutkujte upevňovací skrutku (18). (obr. 2).
- k potrubí s vnútorným závitom G1/2" našraubujte excentrické prípojky, spojenie utesňujte konopným vláknom (alebo iným tesniacim materiálom napr. teflónovou páskou) dbajte pri tom na to, aby osy excentrických otvorov zo strany závitů G3/4" boli v rovnakej výške, čelné plochy v rovnakej vzdialenosti od steny a vzdialenosť otvorov sa rovnala vzdialenosti ôs prípojných matíc telesa batérie (obr. 3.1),
- na excentre (13) našraubujte ružice (12) (obr. 3.2),
- do prípojných matíc uložte tesnenie (11) a našraubujte je na excentre (obr. 3.3),
- vyvŕtajte otvor o priemere 6mm, hĺbke 20mm, (ak vŕtate v keramických obkladových prvkoch použite zvláštny vŕták). Potom do pripravených otvorů dajte spony (3), nakoniec pomocou skrutiek (5) pripevnite držiak (4) do steny (obr. 4.1),
- našraubujte maticu (7) na prepínač (10), následne nasadte pripevňovaciu maticu na držiak (4), nakoniec utiahnite poistný šraub (2) (obr. 4.2, 4.3),
- nasadte tesnenie (9) do šesthrannej matice hadice (16), následne našraubujte nátrubok z prepínača (10). Na druhý koniec hadice našraubujte sprchové slúchadlo (15). Nasadte slúchadlo (15) na nastaviteľnú tyč (obr. 6),
- nakoniec našraubujte sprchovú ružicu (14) na sprchovú tyč (1) (obr. 7),
- skontrolujte tesnosť spojenia.

2. ÚDRŽBA

- Zárukou náležitej funkčnosti batérii vybavených keramickými prietokovými regulátormi je čistá voda, to znamená bez nečistôt ako: piesok, kotlový kameň a podobne. V súvislosti s tým je nutné vodovodnú inštaláciu vybaviť sieťovými filtrami a v prípade, ak to nie je možné, individuálnymi uzatváracími ventilmi s filtrom určenými do batérii.
- V prípade zvýšeného odporu riadenia nesmie byť na páku vyvíjaný veľký tlak, čo by mohlo spôsobiť poškodenie prietokového regulátora. V takomto prípade treba vymontovať regulátor a odstrániť nečistoty v ňom usadené.

Čistenie vonkajších vrstiev:

- Na odstraňovanie nečistôt a škvŕn používajte len neutrálné čistiace prostriedky určené na čistenie armatúr a vodu. Dodržiavajte podmienky použitia používaného čistiaceho prostriedku. Na rozpúšťanie kameňov používajte ocot a následne povrch opláchnite čistou vodou a dosucha vyutierate handričkou.
- Pri silnejších nečistotách odporúčame používať tekutý čisticí krém ako Cif, DIX a podobne.
- Za žiadnych okolností povrch batérii nečistíte drsnými utierkami ani čistiacimi prostriedkami s obsahom abrazív a kyselín.
- Na čistenie dielov vyhotovených z plastov a lakovaných dielov nepoužívajte prostriedky s obsahom alkoholu, dezinfekčných látok, rozpúšťadiel a silných zásad.
- **Pravidelne (raz za 1 – 2 mesiace) utierajte spodnú časť sprchovej hlavice (ručne alebo mäkkou handričkou) a odstráňte nečistoty nahromadené v dýzach.** Ak túto činnosť nebudete vykonávať, môže sa poškodiť plášť sprchovej hlavice. (obr. 8)