

HR Upute za montažu i održavanje ručka brenda BISK S.A.

Čestitamo na kupnji otpornog i kvalitetnog proizvoda.

Ručke „PRO“ brenda BISK S.A. ispunjavaju zahtjeve usklađene normi PN-EN 12182:2012 i Direktive Vijeća 93/42/EEC. Ručke imaju:

- CE

- Higijenski certifikat PZH - Poljskog ureda za higijenu

- Proizvodi su razvrstani i prijavljeni Uredu za registraciju lijekova, medicinskih proizvoda i biocidnih proizvoda

kao medicinski proizvodi I. razreda, spadaju u proizvode za samostalnu uporabu i namijenjeni su za uporabu kod ljudi u svrhu: ublažavanja tijeka bolesti i ublažavanja ili kompenziranja učinaka ozljede ili hendikepa (u skladu s definicijom članka 2. točke 38. Objave maršala Sejma Republike Poljske (Dz. U. od 2017, poz. 211)). Naše ručke i rukohvati serije „PRO“ namijenjene su svima koji se žele i trebaju osjećati sigurno. Ovi proizvodi poslužit će kao potpora u korištenju sanitarnih čvorova ili osobne higijene. Iz tog razloga preporučujemo ugradnju i korištenje ovih proizvoda u svim vrstama higijenskih i sanitarnih prostorija. Proizvođač jamči stabilnost i statičku čvrstoću (okomito) od 1500 N (150 kg), pod uvjetom da su ovi proizvodi pravilno ugrađeni. Ručke i rukohvati ispitani su pod povećanim opterećenjem (2250 N = 225 kg). Za montažu na zid koriste se isporučene tiple Ø 10 mm, duljine 50 mm i vijci Ø 5 mm s upuštеноm glavom od nehrđajućeg čelika, duljine 60 mm. Prije početka montaže ispravite (shema 1 A, 1B) položaj montažne ploče tako da dvije gornje rupe budu vodoravne i zategnite vijak M8 (ključ od 13 mm)*.

NAPOMENA: isporučene tiple i vijci namijenjeni su za upotrebu u betonu i punoj cigli.

Preporučuje se montažu povjeriti osobi s odgovarajućim kvalifikacijama. Ispravna, stabilna i sigurna montaža jamstvo je sigurne uporabe ovih proizvoda. Proizvođač ne snosi odgovornost u slučaju bilo kakvih izmjena na proizvodu, kao ni za posljedice montaže u meku i nestabilnu podlogu. Ne preporučuje se bušenje rupa u fugama pločica. Montažne igle i vijci ne smiju se skraćivati. Ako tijekom uporabe montaža ručke izazove sumnju o čvrstoći ili je ručka postala nestabilna i može ugroziti sigurnost korisnika - ne smije se koristiti. Ovi proizvodi se proizvode i kontroliraju u skladu sa strogim zahtjevima kvalitete i trajnosti. Izrađeni su od čelika 304 prema AISI standardima. Završna obrada: otporni lako (bijeli) ili polirana čelična površina bez upotrebe galvanskog premaza. Ručke nisu namijenjene za korištenje kao sprave za gimnastičke vježbe, penjanje ili bilo koje druge svrhe koje nisu u skladu s njihovom namjenom.

Pravila održavanja:

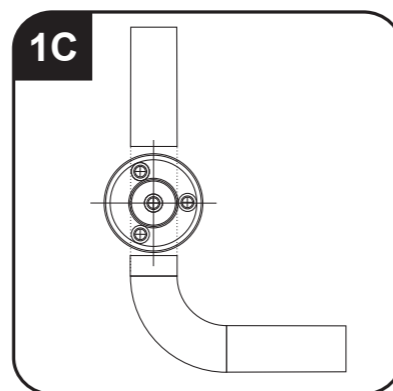
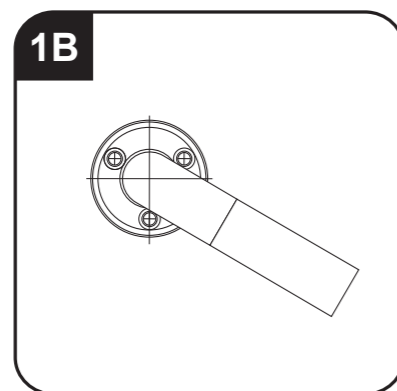
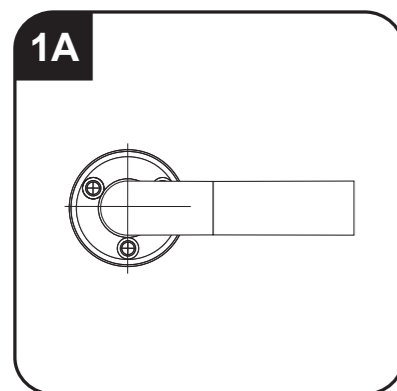
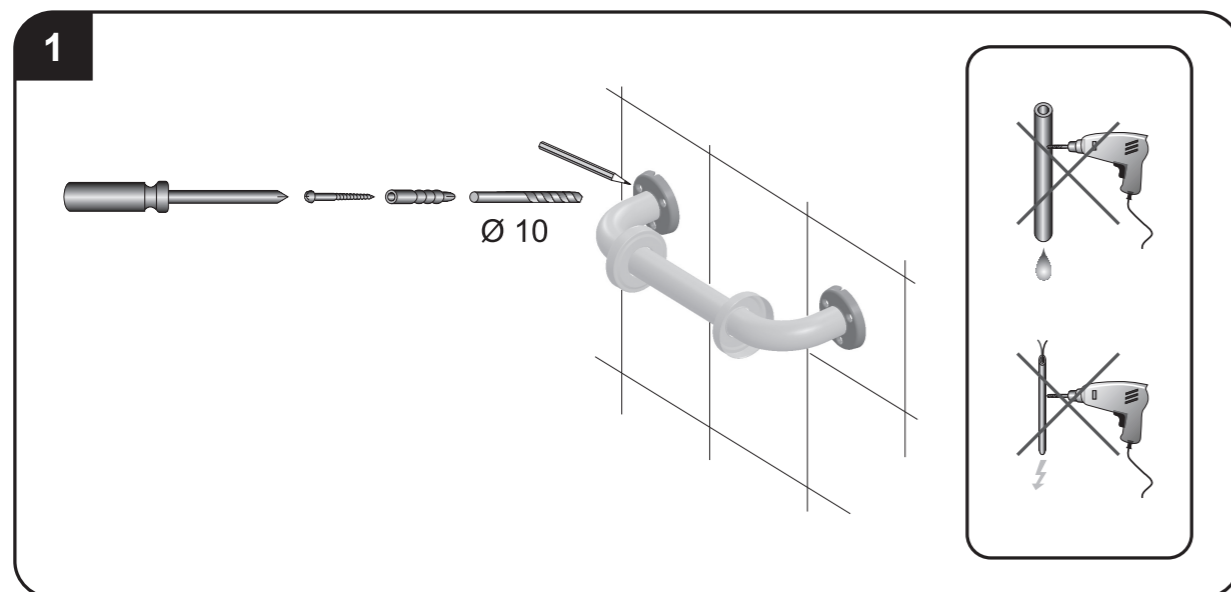
Operite mekom, vlažnom krpom, po mogućnosti namočenom u sredstvo za pranje posuđa, i obrišite da se osuši. Nemojte koristiti sredstva na bazi klora, kiselina, nitro otapala i abraziva.

Jamstvo

Proizvođač nudi 5 godina jamstva za pravilno funkcioniranje. Jamstvo ne pokriva oštećenja nastala nepravilnom uporabom.

oštećenja dekorativnih premaza uzrokovana mehaničkim putem, korištenjem abrazivnih sredstava ili kemijski agresivnih sredstava za čišćenje tijekom održavanja proizvoda.

* ovo se pravilo ne odnosi na središnji zatvarač u "L" ručki (ref. 04784,04785). Ovdje postavite montažnu ploču - prema dijagramu 1C.



PL Instrukcja montaży i konserwacji dla uchwytów firmy BISK S.A.

Gratulujemy Państwu zakupu wytrzymałego i dobrego jakościowo produktu.

Uchwyty „PRO” firmy BISK S.A. spełniają zapisy zharmonizowanej normy PN-EN 12182:2012, oraz Dyrektywy Rady 93/42/EEC. Posiadają:

- CE

- Atest higieniczny PZH

- Zostały sklasyfikowane oraz zgłoszone w Urzędzie Rejestracji Produktów Leczniczych, Wyrobów Medycznych i Produktów Biobójczych jako wyrób medyczny Klasy I, należą do artykułów stosowanych samodzielnie i są przeznaczone przez wytwórcę do stosowania u ludzi w celu: łagodzenia przebiegu choroby oraz łagodzenia lub kompensowania skutków urazu lub upośledzenia (zgodnie z def. art. 2 pkt 38 Obwieszczenia Marszałka Sejmu RP (dz. U. z 2017 r., poz. 211)). Nasze uchwyty i poręcze z serii „PRO” przeznaczone są dla wszystkich, którzy chcą i potrzebują czuć się bezpiecznie. Wyroby te służyć będą jako wsparcie przy korzystaniu z urządzeń sanitarnych, lub czynnościach higieny osobistej. Z tego powodu zalecamy ich montaż i stosowanie we wszelkiego rodzaju pomieszczeniach higieniczno - sanitarnych. Producent gwarantuje stabilność oraz statyczną wytrzymałość (działającą pionowo) o wartości 1500 N (150 kg) pod warunkiem prawidłowego montażu tych wyrobów. Uchwyty i poręcze zostały przetestowane pod zwiększonym obciążeniem (2250 N=225 kg). Do montażu na ścianie służyć będą dołączone kołki rozporowe Ø 10 mm o długości 50 mm i śruby Ø 5 mm z łbem stożkowym ze stali nierdzewnej o długości 60 mm. Przed przystąpieniem do montażu skorygować (schemat 1A, 1B) ustawienie płytki montażowej tak, aby dwa górne otwory położone były poziomo i dokręcić mocno śrubę M8 (klucz 13 mm)*.

UWAGA: dołączone do wyrobu kołki i śruby przeznaczone są do stosowania w betonie oraz cegle pełnej.

Zaleca się powierzenie montażu osobie o odpowiednich kwalifikacjach. Właściwy, stabilny i pewny montaż jest gwarancją bezpiecznego użytkowania tych wyrobów. Producent nie ponosi odpowiedzialności w przypadku jakichkolwiek przeróbek wyrobu, jak również za skutki zamocowania w miękkim i niestabilnym podłożu. Nie zaleca się wiercić otworów na styku płytek w fugach. Nie wolno skraćć kołków montażowych ani śrub. Jeżeli w trakcie użytkowania zamocowanie uchwyty budzi jakiegokolwiek wątpliwości wytrzymałościowe, lub stało się niestabilne i mogłoby zagrażać bezpieczeństwu osób korzystających - nie wolno go użytkować. Wyroby te produkowane i kontrolowane są z zachowaniem zastrzonych wymogów jakościowych i wytrzymałościowych. Wykonane są one ze stali 304 wg Norm AISI. Ich wykończeniem jest powłoka odpornego lakieru (biały), lub powierzchnia stalowa polerowana bez zastosowania powłoki galwanicznej. Uchwyty nie są przeznaczone do użytkowania jako przyrządy do ćwiczeń gimnastycznych, wspinaczki i innego celu niezgodnego z ich przeznaczeniem.

Zasady konserwacji:

Mycь miękką, wilgotną ściereczką, najlepiej nasączoną płynem do mycia naczyń i wycierać do sucha. Nie stosować środków na bazie chloru, kwasów, rozpuszczalników nitro oraz środków ściernych.

Gwarancja.

Producent udziela 5 - letniej gwarancji prawidłowego działania. Gwarancja nie obejmuje uszkodzeń wynikających z niewłaściwego użytkowania, oraz uszkodzeń powłok ozdobnych spowodowanych mechanicznie, stosowaniem środków ściernych lub chemicznie agresywnych środków czyszczących podczas konserwacji wyrobów.

* zasada ta nie dotyczy środkowego elementu mocującego w uchwycie „L” (nr ref. 04784, 04785). Tutaj płytkę montażową ustawić wg schematu 1C.

GB Fitting and Maintenance Guide for Grip Rails by BISK S.A.

Dear Customer, you have just purchased a durable and good quality product.

„PRO” grip rails by BISK S.A. meet the regulations of harmonized standard PN-EN 12182:2012 and Council Directive 93/42/EEC. These products:

- Carry the CE mark,

- have hygienic approval from the National Institute of Hygiene of the Polish Institute of Public Health,

- are registered with The Office for Registration of Medicinal Products, Medical Devices and Biocidal Products as Class I medical devices. Our grip rails of the „PRO” line have been designed for everybody who wants and needs to feel safe. These products will serve as support while using sanitary ware and performing personal hygiene tasks. This is why we recommend that they be fitted and used in all kinds of personal hygiene rooms. The producer guarantees the stability and static (vertical) capacity of 1,500 N (150 kg) on condition that the product has been fitted correctly. Grip rails have been tested to resist a larger weight (2250 N = 225 kg). Ø 10 mm wall plugs of 50 mm length and Ø 5 mm cross head screws of 60 mm length made of stainless steel are attached with the product, to be used for mounting to the wall. Before starting to fix, please place the mounting plate correctly (drawing 1A, 1B) so that two upper holes are positioned horizontally, then screw the hex head screw M8 (13 mm wrench) tightly*.

ATTENTION: the wall plugs and screws attached are meant to be used in concrete and solid bricks.

The producer does not bear responsibility in case the product is modified in any way or it is mounted in a soft and yielding surface. It is not recommended to drill holes in the rift between tiles. The screws must not be shortened. Should the fixing of the rail arouse any doubt concerning its strength, or should it become unstable and possibly pose hazard to the user's safety, it must not be used.

Maintenance:

Clean with damp soft cloth, preferably soaked with washing-up liquid and wipe dry. Do not use chlorine-, acid- or nitro-solvent-based or abrasive agents.

Guarantee.

The Producer grants a 5-year guarantee. The guarantee does not cover any damages resulting from improper use or damages to the decorative coating caused mechanically or by the application of abrasive or chemically aggressive detergents during product maintenance.

* This does not apply to the middle fixing element of the „L” bar (Ref. No. 04784 and 04785), where the mounting plate should be positioned according to Drawing 1C.

DE Montage- und Wartungsanleitung für Griffe von BISK S.A.

Wir möchten Ihnen zum Kauf eines langlebigen und qualitativ hochwertigen Produkts gratulieren.

Der „PRO” Griff von BISK S.A. „PRO” entsprechen den Anforderungen der harmonisierten Norm PN-EN 12182:2012 und der Richtlinie 93/42/EWG des Rates.

Sie besitzen:

- CE

- Das hygienische PZH-Attest

- Sie wurden dem Amt für die Registrierung von Arzneimitteln, Medizinprodukten und Bioidprodukten als Medizinprodukte der Klasse I eingestuft und gemeldet, gehören zu den eigenständig verwendeten Artikeln und sind vom Hersteller zur Anwendung am Menschen bestimmt, um den Verlauf einer Krankheit zu lindern und die Folgen einer Verletzung oder Beeinträchtigung zu mildern oder auszugleichen (gemäß Art. 2 Nr. 38 der Bekanntmachung des Sejmarschalls der Republik Polen (GBl. vom 2017, Pos. 211)). Unsere Griffe und Handläufe der „PRO”-Serie sind für alle gedacht, die sich sicher fühlen wollen und müssen. Diese Produkte werden bei der Benutzung von Sanitäranlagen oder bei der Körperpflege unterstützen. Aus diesem Grund empfehlen wir den Einbau und die Verwendung in allen Arten von Hygiene- und Sanitäranlagen. Der Hersteller garantiert die Stabilität und die statische Festigkeit (vertikal wirkend) von 1500 N (150 kg), sofern sie ordnungsgemäß montiert sind. Die Griffe und Handläufe wurden mit einer erhöhten Belastung von (2250 N = 225 kg) getestet. Für die Wandmontage verwenden Sie die mitgelieferten Dübel Ø 10 mm, Länge 50 mm, und Senkschrauben Ø 5 mm aus Edelstahl, Länge 60 mm. Stellen Sie vor der Montage (Diagramm 1A, 1B) die Position der Montageplatte so ein, dass die beiden oberen Löcher waagrecht sind, und ziehen Sie die M8-Schraube (13-mm-Schlüssel)* fest an.

ACHTUNG: Die dem Produkt beigefügten Dübel und Schrauben sind für die Verwendung in Beton und Vollziegel vorgesehen.

Es wird empfohlen, die Montage einer entsprechend qualifizierten Person zu überlassen. Eine ordnungsgemäße, stabile und sichere Montage ist eine Garantie für eine sichere Nutzung unserer Produkte. Der Hersteller haftet nicht für Veränderungen am Produkt sowie für die Folgen der Installation auf weichem und instabilem Untergrund. Es wird nicht empfohlen, Löcher in die Fugen zwischen den Fliesen zu bohren. Die Befestigungsbolzen oder Schrauben dürfen nicht gekürzt werden. Wenn die Befestigung des Griffes während der Benutzung Zweifel an ihrer Festigkeit aufkommen lässt oder wenn sie instabil geworden ist und die Sicherheit der Benutzer gefährden könnte, darf sie nicht benutzt werden. Diese Produkte werden nach strengen Qualitäts- und Haltbarkeitsanforderungen hergestellt und getestet. Sie sind aus 304er Stahl nach AISI-Norm gefertigt. Ihre Oberfläche ist eine widerstandsfähige Lackierung (weiß) oder eine polierte Stahloberfläche ohne galvanische Beschichtung. Die Griffe dürfen nicht zum Turnen, Klettern oder zu anderen Zwecken verwendet werden, die mit dem vorgesehenen Verwendungszweck nicht vereinbar sind.

Wartungsvorschriften:

Mit einem weichen, feuchten, vorzugsweise mit Spülmittel getränkten Tuch abwaschen und trockenreiben. Verwenden Sie keine chlorhaltigen Mittel, Säuren, Nitro-Lösungsmittel oder Scheuermittel.

Garantie.

Der Hersteller gewährt eine 5-Jahres-Garantie für den ordnungsgemäßen Betrieb. Die Garantie erstreckt sich nicht auf Schäden, die durch unsachgemäßen Gebrauch entstanden sind, oder auf Schäden an dekorativen Beschichtungen, die durch mechanische, abrasive oder chemisch aggressive Reinigungsmittel bei der Produktpflege verursacht wurden.

* Diese Regel gilt nicht für das zentrale Befestigungselement im Griff „L”. (Ref. 04784, 04785). Hier wird die Montageplatte entsprechend dem Schema 1C eingestellt.

FR Instructions de montage et d’entretien des poignées de BISK S.A.

Nous vous félicitons d’avoir acheté un produit durable et de bonne qualité.

Les poignées « PRO » de l’entreprise BISK S.A. sont conformes à la norme harmonisée PN-EN 12182 :2012 et à la directive 93/42/CEE du Conseil.

Elles sont :

- certifiées hygiéniques par PZH (Institut National d’Hygiène)

- Elles ont été classées et notifiées à l’Office d’enregistrement des médicaments, des dispositifs médicaux et des produits biocides comme dispositifs médicaux de classe I, font partie des articles utilisés seuls et sont destinées par le fabricant à être utilisées chez l’homme pour atténuer l’évolution d’une maladie et pour atténuer ou compenser les effets d’une blessure ou d’un handicap (selon le déf. de l’art. 2 point 38 de la communication du Maréchal de la Diète de la République de Pologne (Journal des lois de 2017, acte 211). Nos poignées et mains courantes de la série « PRO » sont destinées à tous ceux qui veulent et doivent se sentir en sécurité. Ces dispositifs sont destinés à apporter un soutien dans l’utilisation des installations sanitaires ou les activités d’hygiène personnelle. Pour cette raison, nous recommandons leur montage et utilisation dans tous les types d’installations hygiéniques et sanitaires. Le fabricant garantit la stabilité et une résistance statique (agissant verticalement) de 1500 N (150 kg), à condition que les dispositifs soient installés correctement. Les poignées et mains courantes ont été testées sous une charge accrue de (2250 N= 225 kg). Pour le montage mural, utilisez les chevilles murales ø 10 mm de 50 mm de long fournies avec des vis à tête sphérique en acier inoxydable ø 6 de 60 mm de long. Avant le montage, corrigez (schéma 1A, 1B) la position de la plaque de montage afin que les deux trous supérieurs soient horizontaux et serrez fermement la vis M8 (clé de 13 mm) *.

REMARQUE: les chevilles et les vis fournies avec le produit sont conçues pour être utilisées dans le béton et la brique pleine.

Il est recommandé que le montage soit effectué par une personne dûment qualifiée. Une installation correcte, stable et sûre est la garantie d’une utilisation sûre de ces dispositifs. Le fabricant ne peut être tenu responsable en cas de transformation du produit ou des conséquences de sa fixation dans un support mou et instable. Il n’est pas recommandé de percer des trous au niveau du joint entre les carreaux. Ne raccourcissez pas les chevilles ou les vis. Si, au cours de l’utilisation, la fixation de la poignée soulève des doutes quant à sa solidité ou est devenue instable et pourrait compromettre la sécurité des utilisateurs, elle ne doit pas être utilisée. Ces produits sont fabriqués et inspectés selon des critères stricts de qualité et de durabilité. Ils sont fabriqués en acier 304 selon les normes AISI. Leur finition est une couche de laque résistante (blanche) ou une surface en acier poli, sans aucune galvanisation. Les poignées ne sont pas destinées à être utilisées comme équipement de gymnastique ou d’escalade ou pour tout autre usage non conforme.

Règles d’entretien :

Laver avec un chiffon doux et humide, de préférence imbibé de liquide vaisselle, et essuyer à sec.

Ne pas utiliser d’agents à base de chlore, d’acides, de solvants nitrés ou d’abrasifs.

Garantie.

Le fabricant offre une garantie de bon fonctionnement de 5 ans. La garantie ne couvre pas les dommages résultant d’une utilisation inappropriée et les dommages causés aux revêtements décoratifs par des agents de nettoyage mécaniques, abrasifs ou chimiquement agressifs lors de l’entretien des produits.

** ce principe ne s’applique pas à l’élément de fixation central du support « L » (réf. 04784, 04785). Ici, positionnez la plaque de montage selon le schéma 1C.*

RU Руководство по монтажу и обслуживанию для поручней фирмы BISK S.A.

Поздравляем Вас с приобретением прочного и качественного изделия.

Поручни "PRO" от BISK S.A. соответствуют положениям гармонизированного стандарта PN-EN 12182 :2012, а также Директивы Совета 93/42 / EEC.

Они имеют:

- маркировку **С** €

- Гигиенический Сертификат Национального Института Гигиены

- Они были классифицированы и представлены в Управление Регистрации Лечебных Изделий, Медицинских Устройств и Бицидных Продуктов как Медицинское Устройство Класа I, относятся к изделиям, которые используются самостоятельно и предназначены производителем для целевого использования у людей для того, чтобы: облегчить течение болезни и смягчить или компенсировать последствия травмы или инвалидности (в соответствии с определением статьи 2 п. 38 Извещения Маршала Сейма Республики Польша (Законодательный вестник 2017 г., п. 211). Наши держатели и поручни из серии "PRO" предназначены для всех, кто хочет и нуждается в том, чтобы чувствовать себя в безопасности. Эти изделия предназначены в качестве подпоры при пользовании санитарными приспособлениями или в осуществлении функций личной гигиены. По этой причине мы рекомендуем устанавливать и использовать во всех типах гигиенических сантехнических помещений. Производитель гарантирует стабильность и статическую прочность (действует по вертикали), составляющую 1500 Н (150 кг) при условии правильного монтажа этих изделий. Поручни и держатели были испытаны при повышенной нагрузке 2250 Н = 225 кг). Для настенного монтажа используются прилагаемые дюбели ø 10 мм длиной 50 и винты ø 5 мм со сферической головкой из нержавеющей стали длиной 60 мм. Перед началом монтажа следует откорректировать (схема 1А, 1В) положение монтажной пластины так, чтобы два верхних отверстия находились горизонтально и плотно затянуть винт М8 (гаечный ключ на 13 мм) *.

ПРИМЕЧАНИЕ: дюбели и шурупы, входящие в комплект поставки, предназначены для использования в бетоне и полнотелом кирпиче.

Рекомендуется поручить монтаж специалисту с соответствующей квалификацией. Правильная, стабильная и надежная сборка является гарантией безопасного пользования. Производитель не несет ответственности в случае каких-либо модификаций изделия, а также за последствия монтажа в мягком и неустойчивом грунте. Не рекомендуется сверлить отверстия на стыках плитки в фугах. Монтажные дюбели и винты нельзя укорачивать. Если во время использования фиксации ручки вызывает сомнения в прочности или стала нестабильной и может поставить под угрозу безопасность пользователей, не следует ей пользоваться. Изделия производятся и контролируются с соблюдением строгих требований к качеству и долговечности. Они изготовлены из стали 304 в соответствии со Стандартами AISI. Отделкой является покрытие стойким лаком (белый) или полированная стальная поверхность без применения гальванического покрытия. Поручни не предназначены для использования в качестве снарядов для гимнастических упражнений, альпинизма или другой цели несовместимой с их назначением.

Инструкции по уходу:

мыть мягкой, влажной тканью, желательно смоченной жидкостью для мытья посуды, и вытирать насухо. Не пользоваться средствами на основе хлора, кислот, нитро растворителей и абразивов.

Гарантия.

Производитель предоставляет 5-летнюю гарантию исправной работы. Гарантия не распространяется на повреждения, возникшие в результате неправильного использования, а также повреждения декоративных покрытий, вызванные механическим путем, использованием абразивных или химически агрессивных чистящих средств во время обслуживания изделия.

** это правило не распространяется на центральную крепёжный элемент в держателе „L” (арт. № 04784, 04785). Здесь монтажную пластину поместить согласно*

RO Instrucțiuni de montare și întreținere a mânerelor de marcă BISK S.A.

Felicitări pentru achiziționarea unui produs durabil și de înaltă calitate.

Mânerele„PRO” ale companiei BISK S.A. respectă prevederile standardului armonizat PN-EN 12182:2012, și a Directivei Consiliului 93/42/EEC. Posedă :

- С €

- Certificat igienic PZH

- Au fost clasificate si raportate la Oficiul de Inregistrare a Produselor Medicamentale, Dispozitivelor Medicale si Produselor Biocide

ca dispozitiv medical de Clasa I, aparțin articolelor utilizate în mod independent și sunt destinate de către producător să fie utilizate pentru oameni pentru a: atenua cursul bolii și a atenua sau compensa efectelor rănirii sau handicapului (în conformitate cu def. Art.2 pct. 38 înștiințarea Mareșalului Sejm-ului al Republicii Polone (M.O. din 2017, poz. 211). Mănerele și balustradele noastre din seria „PRO” sunt destinate tuturor celor care doresc și trebuie să se simtă în siguranță. Aceste produse vor servi drept suport în cazul utilizării instalațiilor sanitare sau pentru igienă personală. Din acest motiv, recomandăm instalarea și utilizarea acestora în toate tipurile de instalații igienice și sanitare. Producătorul garantează stabilitate și rezistență statică (care acționează pe verticală) de 1500 N (150 kg), cu condiția ca aceste produse să fie montate corect. Mănerele și balustradele au fost testate sub sarcină crescută (2250 N = 225 kg). Pentru montarea pe perete trebuie folosite diblurile furnizate de Ø 10 mm, lungime 50 mm, și șuruburi de Ø 5 mm cu cap conic din oțel inoxidabil, lungime 60 mm. Înainte de a începe montarea, corecțați (schema 1A, 1B) poziția plăcii de montare astfel încât cele două orificii superioare să fie orizontale și strângeți ferm șurubul M8 (cheie de 13 mm).

NOTĂ: diblurile și șuruburile atașate la produs sunt destinate utilizării în beton și cărămidă solidă.

Se recomandă încredințarea montajului unei persoane cu calificări corespunzătoare. Asamblarea corectă, stabilă și fiabilă este garanția utilizării în siguranță a acestor produse. Producătorul nu este răspunzător în cazul oricăror modificări aduse produsului, precum și pentru consecințele montării acestuia pe o suprafață moale și instabilă. Nu este recomandat să forțați orificii în rosturile plăcilor. Știfturile și șuruburile de montare nu trebuie scurtate. Dacă, în timpul utilizării, montarea mânerului ridică îndoieli de rezistență sau a devenit instabilă și ar putea pune în pericol siguranța utilizatorilor - acesta nu trebuie utilizat. Aceste produse sunt fabricate și controlate în conformitate cu cerințele stricte de calitate și durabilitate. Sunt fabricate din oțel 304 conform standardelor AISI. Acestea sunt finisate cu un strat de lac rezistent (alb) sau cu o suprafață de oțel lustruită fără utilizarea unui strat galvanic. Mănerele nu sunt destinate pentru a fi folosite ca dispozitive pentru exerciții de gimnastică, alpinism sau orice alt scop neconform cu utilizarea prevăzută.

Reguli de întreținere:

Spălați cu o cârpă moale și umedă, de preferință înmuiată în lichid de spălat și ștergeți până la uscare completă.

Nu utilizați agenți pe bază de clor, acizi, solvenți nitro și abrazivi.

Garanție

Producătorul oferă o garanție de 5 ani pentru funcționarea corectă. Garanția nu acoperă daunele rezultate din utilizarea necorespunzătoare, precum și daunele aduse stratuilor decorative cauzate mecanic, utilizarea agenților abrazivi sau a agenților de curățare agresivi chimic în timpul întreținerii produsului.

** nu se aplică elementului de fixare din partea de mijloc a suportului „L” (nr. ref. 04784.04785). Aici, placa de montare trebuie amplasată conform schemei 1C.*

SK Návod na montáž a údržbu madiel firmy BISK SA

Vážení klienti, práve ste si zakúpili odolný a kvalitný výrobok.

Madlá PRO firmy BISK SA splňajú požiadavky harmonizovanej normy PN-EN 12182:2012 a smernice Rady 93/42/EEC.

– Hygienický atest PZH

– Držadlá boli klasifikované a prihlásené na Úrade pre registráciu liečiv, zdravotníckych pomôcok a biocídnych výrobkov ako zdravotnícka pomôcka triedy I, patria k samostatne použiteľnému tovaru a výrobca ich určil pre použitie ľuďmi na zmiernenie a kompenzáciu následkov úrazu alebo zdravotného postihnutia (v súlade s ustanovením čl. 2 bod 38 vyhlášky maršalka sejmu PR, Zb. zák. z r. 2017, časťaka 211). Naše madlá rady „PRO” sú určené pre každého, kto sa potrebuje cítiť bezpečne. Tieto výrobky majú slúžiť ako podpora pri používaní sanitárnych zariadení pri vykonávaní činností osobnej hygieny. Preto ich odporúčame používať vo všetkých typoch miestností pre osobnú hygienu. Výrobca zaručuje statickú pevnosť (zvislú) únosnosť 1 500 N (150 kg) za podmienky, že bol výrobok správne namontovaný. Madlá boli testované, aby odolali väčšej hmotnosti (2250 N = 225 kg). Na montáž do steny sú určené hmoždinky Ø 10 mm s dĺžkou 50 mm a skrutky Ø 5 mm s krížovou hlavou s dĺžkou 60 mm vyrobené z nerezovej ocele. Pred zahájením montáže upravte (schéma 1A, 1B) polohu montážnej doštičky tak, aby dva horné otvory boli umiestnené vodorovne, pa k pevne utiahnite skrutku M8 (kľúč 13 mm)*.

Pozor: Hmoždinky a skrutky priložené k výrobku sú určené na použitie v betóne a plyných tehľách.

Montáž sa odporúča zveriť odborníkovi s príslušnou kvalifikáciou. Správna, pevná a spoľahlivá montáž je zárukou bezpečného používania týchto výrobkov. Výrobca nenesie zodpovednosť v prípade, že je výrobok akokoľvek upravený alebo namontovaný do mákkého a nestabilného podkladu. Nevrtajte otvory do škár medzi obkladmi. Neskracujte hmoždinky ani skrutky. Ak by upevnenie madla vzbudilo pochybnosti o jeho pevnosti alebo by nebolo stabilné a mohlo by predstavovať nebezpečenstvo pre bezpečnosť užívateľov, nepoužívajte ho. Tieto výrobky sú vyrábané a kontrolované v súlade s prísnymi požiadavkami na kvalitu a trvanlivosť. Sú vyrobené z ocele 304 podľa noriem AISI. Povrchovú úpravu tvorí vrstva odolného laku (biely) alebo leštený ocelový povrch bez galvanického pokovovania. Držadlá sa nesmú používať ako zariadenia na gymnastiku, horolezectvo alebo iné účely v rozpore s ich určením.

Údržba:

• Čistite vlhkou, mákkou handričkou, najlepšie navlhčenou v saponáte a utrite do sucha.

• Nepoužívajte prostriedky na báze chlóru, kyselín, vnútro-rozpúšťadiel a abrazívne prostriedky.

Záruka

Výrobca poskytuje záruku 5 rokov. Záruka sa nevzťahuje na žiadne škody vzniknuté v následku nesprávneho použitia alebo poškodenia dekoratívneho povlaku spôsobeného mechanicky alebo použitím abrazívnych alebo chemicky agresívnych čistiacich prostriedkov pri údržbe výrobku.

** Toto pravidlo neplatí pre stredný upevňovací účinok v madle „L” (ref. č. 04784,04785). Tu je montážna doska umiestnená podľa schémy 1C.*

CZ Návod k montáži a údržbě madel firmy BISK S.A.

Vážení klienti, právě jste si zakoupili odolný a kvalitní výrobek.

Madlá PRO firmy BISK S.A. splňují požadavky harmonizované normy PN-EN 12182:2012 a směrnice Rady 93/42/EEC.

– Hygienický atest PZH

– Madla byla klasifikována a přihlášena u Úřadu pro registraci léčiv, zdravotnických prostředků a biocidních výrobků jako zdravotnický prostředek třídy I, patří k samostatně použiteľnému zboží a výrobce je určil pro použití lidmi pro zmírnění a kompenzaci následků úrazu nebo zdravotního postižení (v souladu s ustanovením čl. 2 bod 38 vyhlášky maršálka sejmu PR, Sb. zák. z r. 2017, částka 211). Naše madla řady „PRO” jsou určena pro každého, kdo se potřebuje cítit bezpečně. Tyto výrobky mají sloužit jako podpora při používání sanitárních zařízení při provádění činností osobní hygieny. Proto je doporučujeme používat ve všech typech místností pro osobní hygienu. Výrobce zaručuje statickou pevnost (svislou) únosnost 1 500 N (150 kg) za podmínky, že byl výrobek správně namontován. Madla byla testována, aby odolala větší hmotnosti (2250 N = 225 kg). Pro montáž do stěny jsou určeny hmoždinky Ø 10 mm s délkou 50 mm a šrouby Ø 5 mm s křížovou hlavou o délce 60 mm vyrobené z nerezové oceli. Před zahájením montáže upravte (schéma 1A, 1B) polohu montážní destičky tak, aby dva horní otvory byly umístěny vodorovně, pa k pevně utáhněte šroub M8 (klíč 13 mm)*.

Pozor: Hmoždinky a šrouby přiložené k výrobku jsou určeny pro použití v betonu a plyných cihlách.

Montáž se doporučuje svěřit odborníkovi s příslušnou kvalifikací. Správná, pevná a spolehlivá montáž je zárukou bezpečného používání těchto výrobků. Výrobce nenese odpovědnost v případě, že je výrobek jakkoli upraven nebo namontován do měkkého a nestabilního podkladu. Nevrtajte otvory do spár mezi obklady. Nezkracujte hmoždinky ani šrouby. Pokud by upevnění madla vzbudilo pochybnosti o jeho pevnosti nebo by nebylo stabilní a mohlo by představovat nebezpečí pro bezpečnost uživatelů, nepoužívejte jej. Tyto výrobky jsou vyráběny a kontrolovány v souladu s přísnými požadavky na kvalitu a trvanlivosť. Jsou vyrobeny z oceli 304 podle norem AISI. Povrchovou úpravu tvoří vrstva odolného laku (bílý) nebo leštěný ocelový povrch bez galvanického pokovování. Madla se nesmí používat jako zařízení pro gymnastiku, horolezectví nebo jiné účely v rozporu s jejich určením.

Údržba:

Čistěte vlhkým, měkkým hadříkem, nejlépe navlhčeným v saponátu a otřete do sucha. Nepoužívejte prostředky na bázi chloru, kyselin, nitro-rozpouštědel a abrazivní prostředky.

Záruka

Výrobce poskytuje záruku 5 let. Záruka se nevztahuje na žádné škody vzniklé v následku nesprávneho použití nebo poškození dekorativního povlaku způsobeného mechanicky nebo použitím abrazivních nebo chemicky agresivních čistících prostředků při údržbě výrobku.

** Toto pravidlo neplatí pro střední upevňovací účinek v madle „L”(ref. č. 04784,04785). Zde je montážní deska umístěna podle schématu 1C.*