

PL Przed montażem wanny, zdejmij folię ochronną i sprawdź dokładnie powierzchnię wanny. Wannę napelnij wodą i sprawdź oparcie brzegów na uchwytach. Wypełnij boczne połączenia pomiędzy wanną a ścianą silikonem sanitarnym.

EN Before installing the tub please remove the foil, and check the surface of the bathtub. Fill up the tub with water and check that the tub edges are lying correctly on the grips. Fill the side grooves between the tub and wall using silicon compound.

BG Преди извършването на монтажа на ваната свалете предпазното фолио и проверете внимателно повърхността. Напълни вана с вода и провери поддръжки на брегове. Запълни странично съединение помежду вана и стена със санитарен силикон.

CZ Před montáží vany odstraňte ochrannou folii a důkladně zkontrolujte povrch vany. Vanu napustíte vodou a zkontrolujete opření okrajů na podpěrách. Vyplňte boční spoj mezi vanou a stenou silikonovým těsněním.

HU A kád beszerelése előtt, távolítsa el a védőfóliát és ellenőrizze alaposan a kád felületét. A kádát töltsé fel vízzel és ellenőrizze a szelek megamasztását a tartokon. Tomitse a kád es a fal közötti peremet fürdőszobai szilikonnal.

RO Înainte de montajul căzii, scoateți folia de protecție și verificați cu atenție suprafața căzii. Vă rog să umpleți baie cu apă și controlați dacă este bine așezată pe minere. Vă rog să umpleți spațiul între baie și perete cu silicon sanitar.

PL Dla wanien proponujemy obudowy znajdujące się w ofercie KOŁO. Wanny wyposażone są w standardowe nóżki*, które służą wypoziomowaniu wanny i ułatwieniu montażu.

Wanny można również zabudować płytkami ceramicznymi, podmuruwując dno i brzegi wanny oraz wykorzystując nóżki dla łatwiejszego montażu i poziomowania. Zabudowę wanny należy wykonać w taki sposób, aby umożliwić wyjęcie wanny w razie konieczności.

EN We propose tub housings that also are in KOŁO offer. The bathtubs are equipped with legs* which helps set a proper level of bathtub and facilitate their installation.

The tubs may also be lined using glazed tiles. This may be obtained by providing the tub with an underpinning of brickwork and by use of leveling feet during assembling and leveling the tub. Panel of the bathtub should be made in such a way to enable the with draw of the bathtub.

BG За вани предлагаме обграждане намиращо се в oferta на KOŁO. Ваните са оборудвани с крака*, които служат за нивелация на ваната и улесняват нейния монтаж.

Вани могат да бъдат също изградени с керамични плочки, зидано под дъно и ръбове на вана и използвайки кракчета за полесен монтаж и сравняване. Зидано поддъно и ръбове на вана и използвайки кракчета за полесен монтажа сравняване.

CZ Pro vany navrhujeme čelní a boční krycí panely, které jsou v nabídce KOŁO. Vany jsou vybavené nožičkami, které umožňují nastavit a instalovat vanu.

Vanu možno vyzdít keramickými obkládačkami, třeba dokončit podlahu a podpěry k okrajů vany a využít nožky k regulaci úrovně vany a ulehčení montáže. Třeba dokončit podlahu a podpěry k okrajů vany a využít nožky k regulaci úrovně vany a ulehčení montáže.

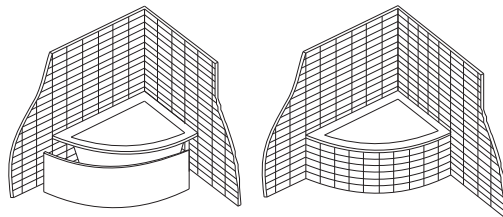
HU A kádakhoz a KOŁO kínalatában szereplő burkolatokat ajánljuk. A kádak állítható lábakkal vannak ellátva, amelyek segítenek a kád pontos beállításában és megkönnyítik annak beépítését.

A kádak csempével is szegélyezhető. Ez akkor kivitelezhető, ha téglá aláfalazással látjuk el a kádát, és használjuk a beállítható lábakat a kád beépítésénél. A kád beépítése úgy kell elvegezni, hogy lehetséges legyen a kád kiemelese.

RU Перед монтажом ванны снять защитную плёнку и внимательно проверить поверхность ванны. Наполните ванну водой и проверьте устойчивость на креплениях. Заполните боковые соединения ванны со стеной санитарным силиконом.

SK Pred montážou vane odstráňte ochrannú fóliu a dôkladne skontrolujte povrch vane. Vaňu napustite vodou a skontrolujte oprenie okrajov na podperách. Pre konečné utesnenie bočného spoja medzi vaňou a stenou vyplňte tento spoj silikónovým tesnením.

UA Перед монтажем ванни зняти захисну плівку та уважно перевірити поверхню ванни. Наповніть ванну водою та перевірте її усталеність. Необхідно заповнити стик між ванною та стіною санітарним сіліконом.



RO Propunem mastile pentru cazii existente in oferta KOŁO. Cazile de baie sunt echipate cu picioare* reglabile pe inaltime, care faciliteaza montajul cazii la inaltimea corespunzatoare.

Puteți de asemenea a înconjura băile cu plăci ceramice construind un zid sub fund și margine dar și folosind picioare sub baie pentru a instala și nivela mai ușor. Construind un zid sub fund și margine dar și folosind picioare sub baie pentru a instala și nivela mai ușor.

RU Для ванн мы предлагаем использовать панели находящиеся в торговом предложении Коло. Ванны укомплектованы ножками*, которые помогают правильно отрегулировать высоту ванну и облегчают ее монтаж.

Ванны также можно обстроить керамическими плитками, обкладывая кирпичом дно и берега ванны, а также использовать ножки для упрощения установки. Установку ванны необходимо выполнить так, чтобы ванну можно было легко извлечь.

SK Pre vane navrhujeme čelné a bočné krycie panely, ktoré sú v ponuce KOŁO. Vane sú vybavené nožičkami, ktoré umožňujú nastaviť a instalovať vanu.

Vane možno obložiť keramickými obkládačkami, len treba dokončiť podlahu pre regulácie polohy dna a podpěry pre okraje vane a využívajúc nohy k regulácie úrovně vane a ulehčení montáže. Treba dokončiť podlahu pre regulácie polohy dna a podpěry pre okraje vane využívajúc nohy k regulácie úrovně vane a ulehčení montáže.

UA Для ванн мы предлагаем использовать панели находящиеся в торговом предложении КОЛО. Ванны укомплектованы ножками*, які допомагають правильно відрегулювати висоту ванну і полегшують її монтаж.

Під час установки ванни є можливим використання обудови з плитки і використання ніжок для легкого монтажу та вирівнювання. Але це необхідно зробити таким чином, щоб була можливість легко витягнути ванну.

(PL) * nie dotyczy wanien Agat. Do tych modeli zalecamy kompletowanie z nóżkami SN7.

(EN) * Doesn't apply to bathtubs Agat. For these models, we recommend combining with legs SN7.

(BG) * не се отнася за ваните Agat. Тези модели са компатибилни с комплектите крака SN7.

(CZ) * Nelze použít u vaní Agat. Pro tyto modely doporučujeme nohy SN7.

(HU) * Az Agat kádákra nem vonatkozik. Azokhoz a modellekhez az SN7 kádálábát ajánljuk.

(RO) * nu este valabil în cazul sașilor Agat. Pentru aceste sași, recomandăm montajul și instalarea cu picioarele SN7.

(SK) * не касается ванн Agat. Для этой модели рекомендуется комплектация ножками SN7.

(UA) * Nelze použiť u vaní Agat. Pro tieto modely odporúčame nohy SN7.

(UA) * не стосується ванн Agat. Для цієї моделі рекомендується комплектація ніжками SN7.

KOLO

PL **Wanny** - Instrukcja montażu do wanien asymetrycznych

EN **Bathubs** - Installation manual for asymmetrical bathtubs

BG **Вани** - Упътване за монтаж на асиметрични вани

CZ **Vany** - Návod k montáži asymetrických van

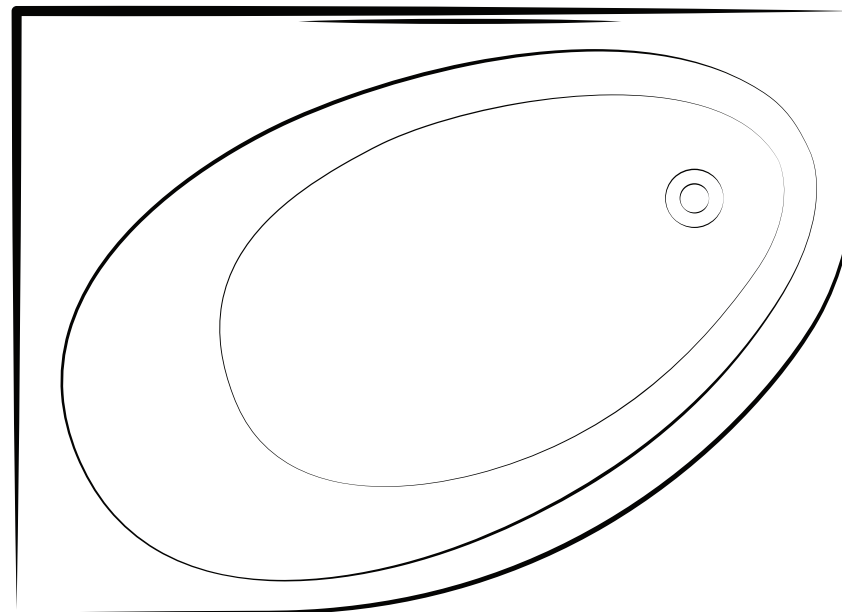
HU **Fürdőkádadak** - Szerelési utasítás aszimmetrikus kádakhoz

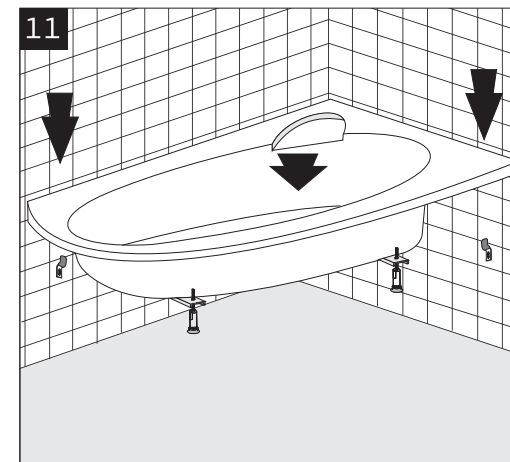
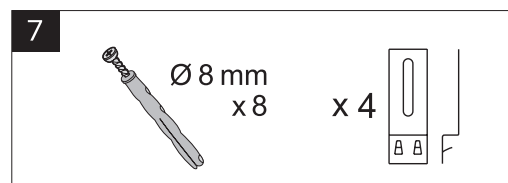
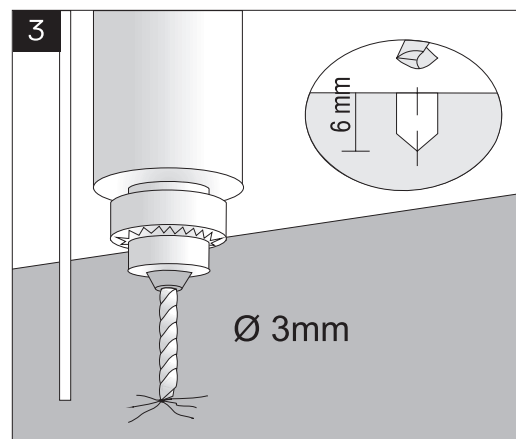
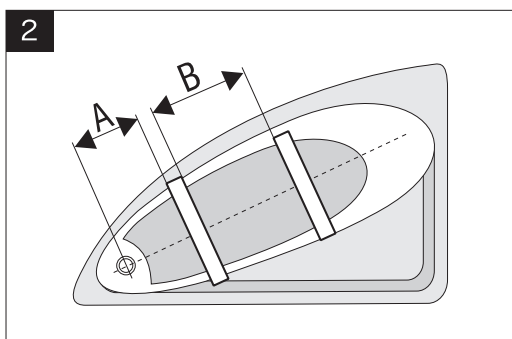
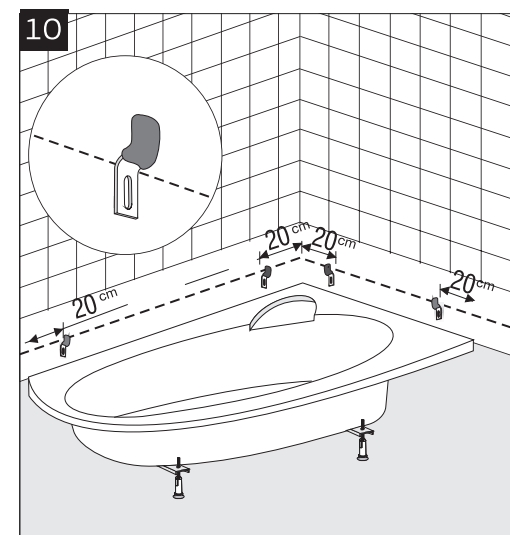
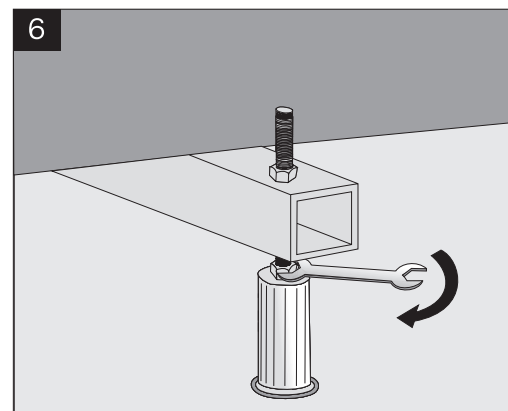
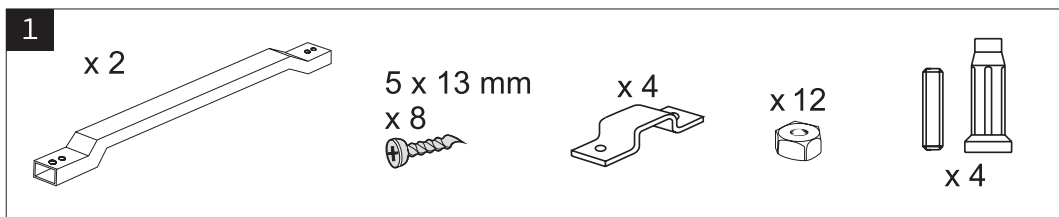
RO **Cazi de baie** - Instructiuni de montaj pentru cazii de baie asimetrice

RU **Ванни** - Инструкция монтажа асимметричных ванн

SK **Vane** - Návod k montáži asymetrických vaní

UA **Ванны** - Інструкція монтажу асиметричних ванн





	A [cm]	B [cm]
ACAPULCO 145 x 100	17	60
AGAT 150 x 100	15	50
CLARISSA 160 x 100	17	50
CLARISSA 170 x 105	17	55
ELIPSO 140 x 100	17	46
ELIPSO 150 x 100	17	46
ELIPSO 160 x 100	17	48
NEO PLUS 140 x 100	17	46
NEO PLUS 150 x 100	17	46
NEO PLUS 160 x 100	17	48
PASJA 160 x 80	17	53
PROMISE 150 x 100	17	48
SPRING 160 x 100	17	50
SPRING 170 x 100	17	55
SUPERO 145 x 85	17	50
SUPERO 150 x 100	17	44

