

INSTRUKCJA MONTAŻU

MISKA WC WISZĄCA BEZKOŁNIERZOWA

BVTCR-M/GS



BRAVAT
BY DIETSCHÉ  1873

Bravat Polska Sp. z o.o.
ul. Gwiazdzista 7A/8
01-651 Warszawa

Szanowni Państwo,
Dziękujemy za dokonanie zakupu produktu niemieckiej marki BRAVAT.
Wierzymy, że zakupiony produkt spełni Państwa oczekiwania,
a jego funkcjonalność oraz estetyka zapewnią przyjemne użytkowanie.
Pozostajemy do Państwa dyspozycji,
zespół BRAVAT

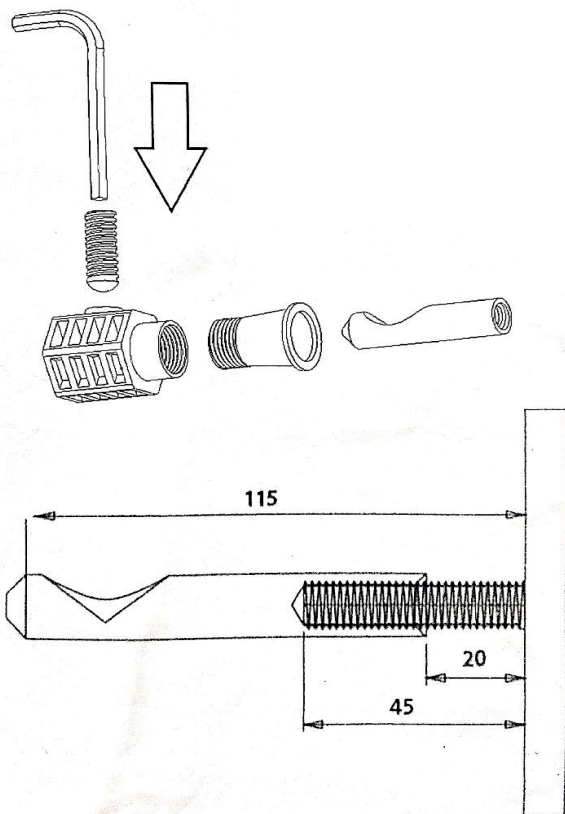
BRAVAT
BY DIETSCHÉ  1873

Instrukcja montażu

Zestaw montażowy

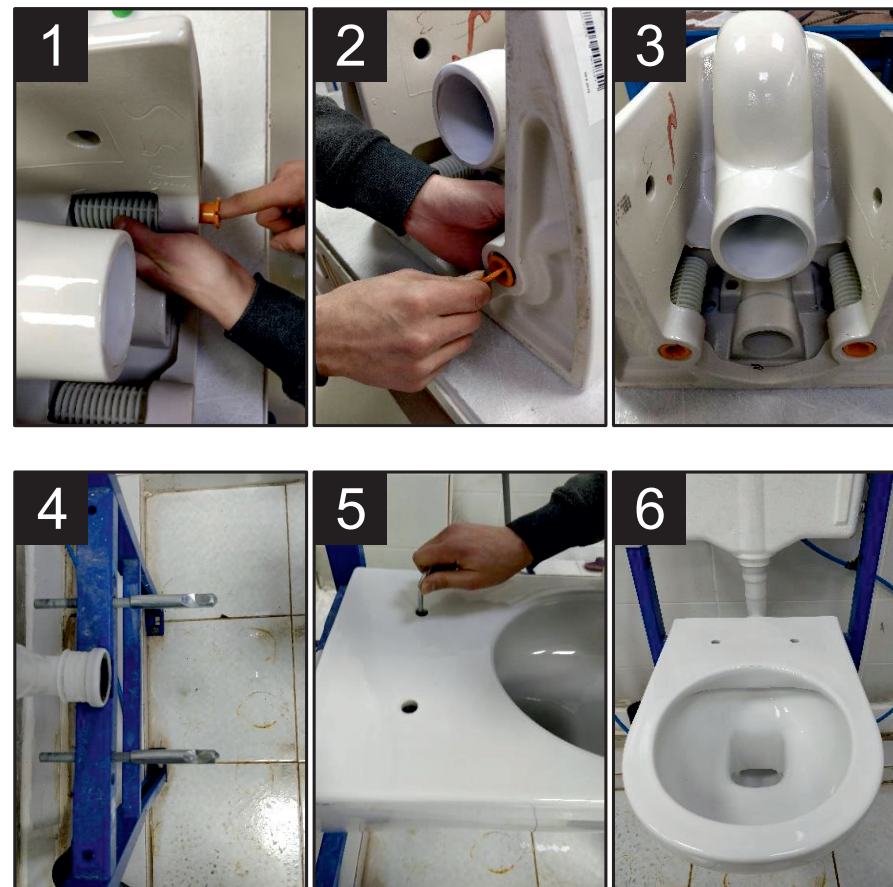


- Wspornik na śrubę (2szt.)
- Wkład montażowy wspornika (2szt.)
- Śruba (2szt.)
- Klucz imbusowy
- Wkrętak wkładu montażowego wspornika



Instrukcja montażu

Montaż



Zamontuj zestaw montażowy miski w otwory montażowe, które znajdują się w stelażu. Nałóż miskę wiszącą WC, jeśli nie przylega do ściany, proszę zdjąć miskę i dokręcić śrubę. Miejsce połączeń rury przyłączeniowej z miską wiszącą oraz stelażem posmaruj pastą uszczelniającą. Miskę zamontuj na zabudowany wcześniej stelaż podtynkowy nakładając miskę na stelaż, wciskając rury podłączeniowe i odprowadzające wodę. Między miską a ścianą należy zamontować uszczelkę zapewniającą redukcję dźwięku i amortyzującą naprężenia występujące podczas użytkowania miski wiszącej. **Miska nie powinna być nachylona, sprawdź poziom.** Na krawędź odpływu miski wiszącej WC nałóż silikon uszczelniający. Zamontuj deskę sedesową zgodnie z instrukcją montażu deski sedesowej.