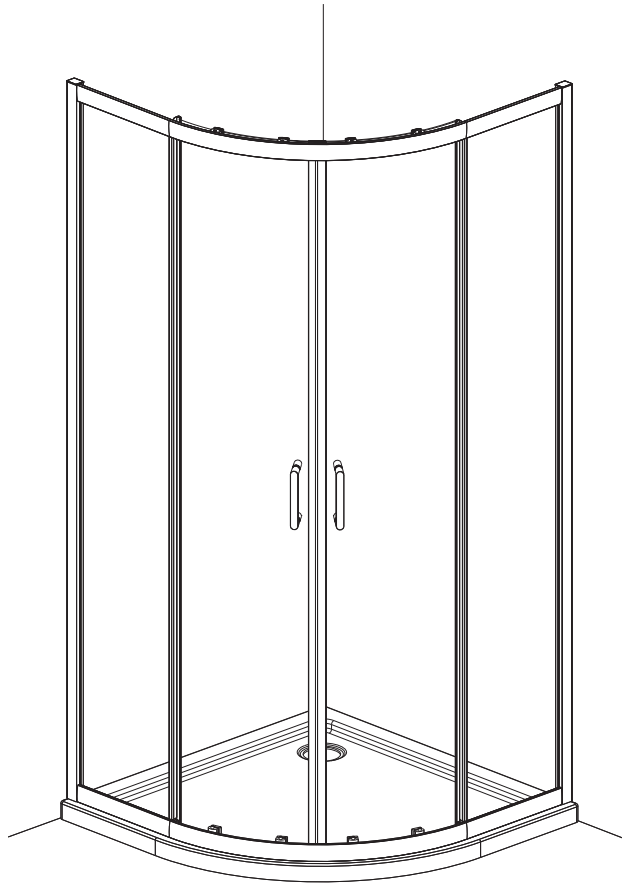


# ARSENA



800x800x1900 mm

PL INSTRUKCJA MONTAŻU I EKSPLOATACJI

CZ NÁVOD NA MONTÁŽ A ÚDRŽBU

SK NÁVOD NA MONTÁŽ A ÚDRŽBU

EST PAIGALDUS- JA KASUTUSJUHEND

LT MONTAVIMO IR EKSPLOATAVIMO INSTRUKCIJA

LV MONTĀŽAS UN EKSPLUATĀCIJAS INSTRUKCIJA

DE MONTAGE- UND AUFBAUANLEITUNG

RO INSTRUCȚIUNI DE MONTAJ ȘI OPERARE

HU SZERELÉSI ÉS ÜZEMELTETÉSI ÚTMUTATÓ

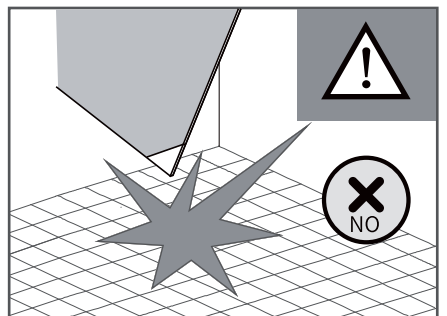
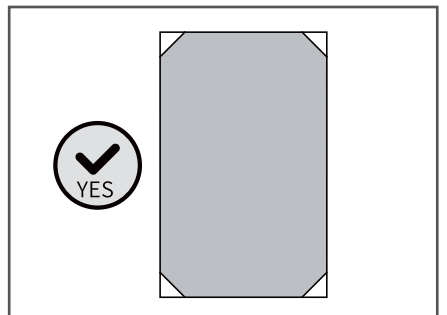
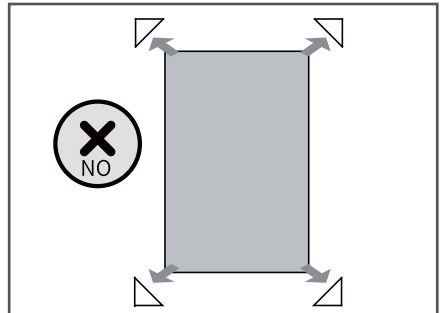
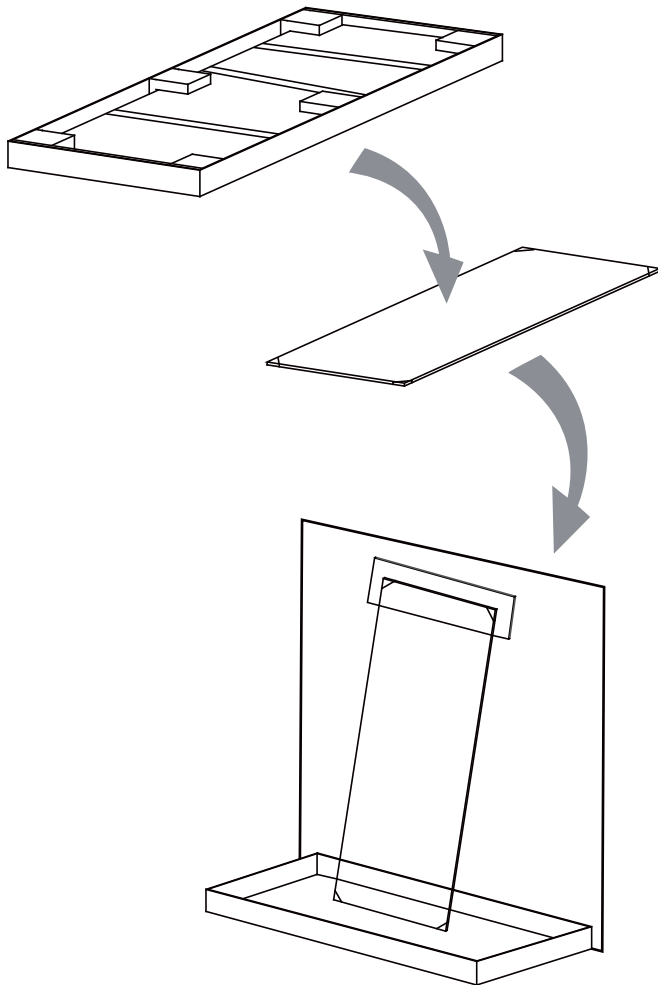
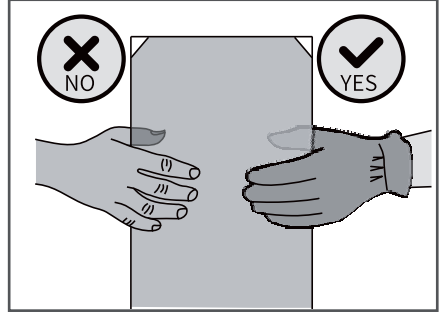
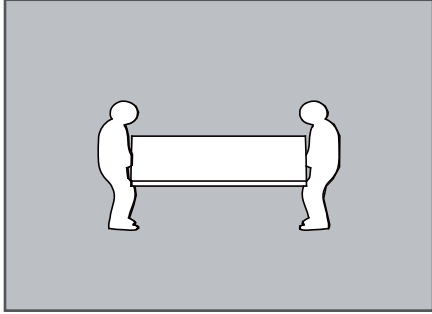
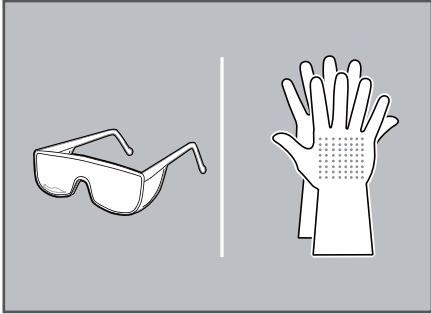
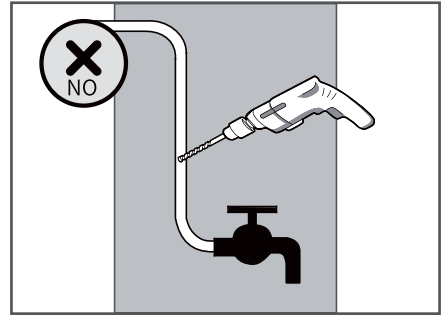
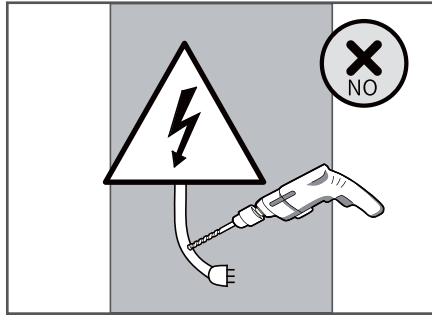
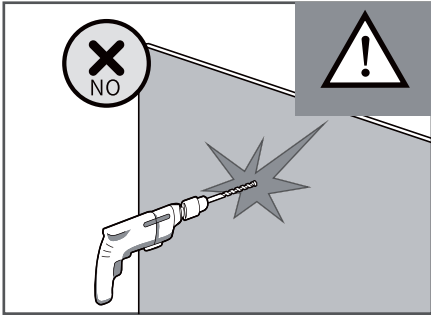
UA ІНСТРУКЦІЯ З МОНТАЖУ І ЕКСПЛУАТАЦІЇ

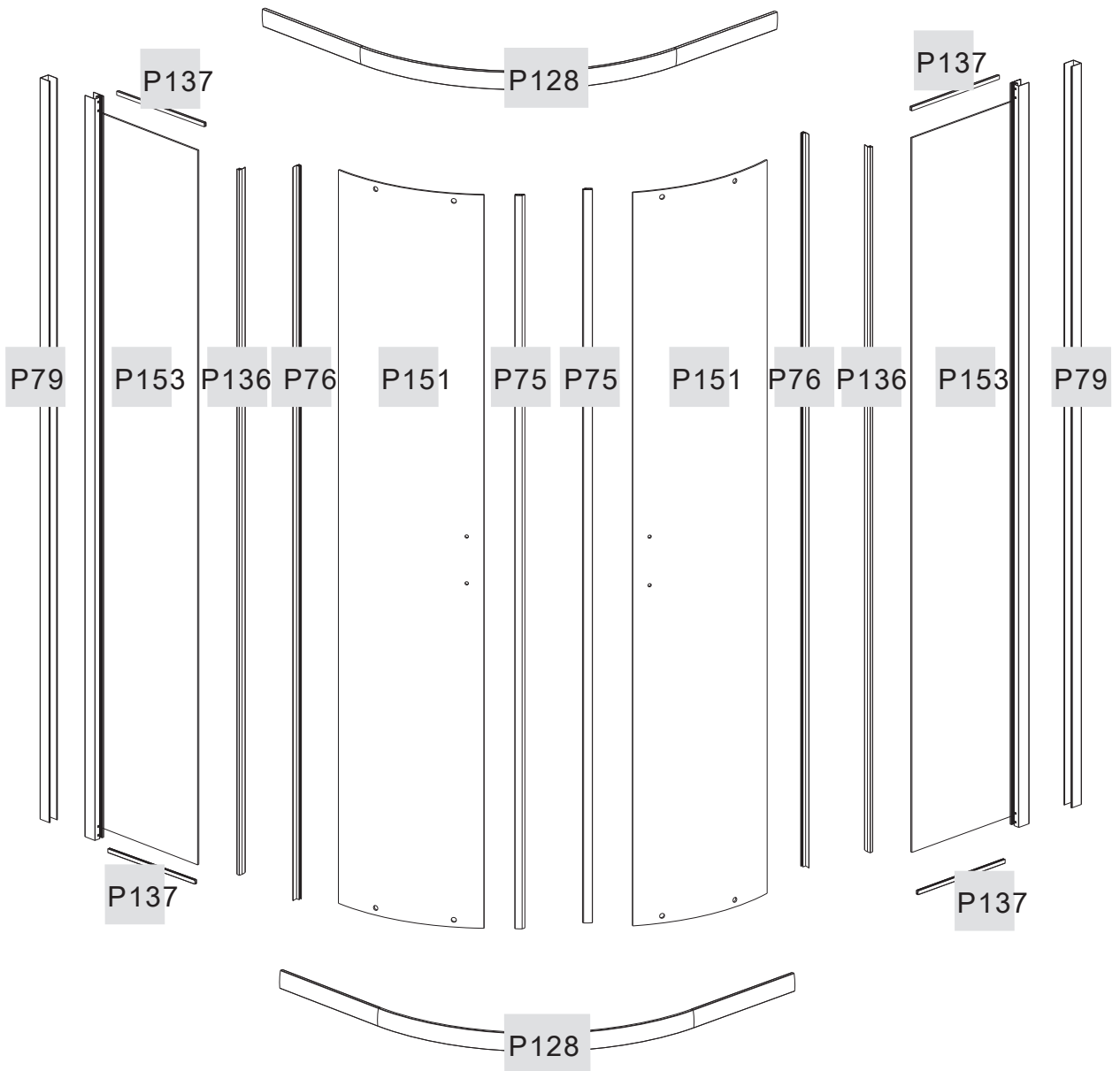
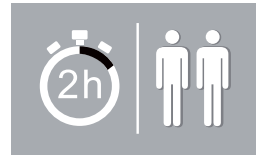
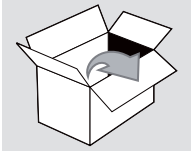
BY ІНСТРУКЦЫЯ ПА МАНТАЖЫ І ЭКСПЛУАТАЦЫИ

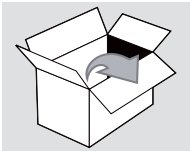
RU ИНСТРУКЦИЯ ПО МОНТАЖУ И ЭКСПЛУАТАЦИИ

EN INSTRUCTIONS FOR ASSEMBLY AND USE

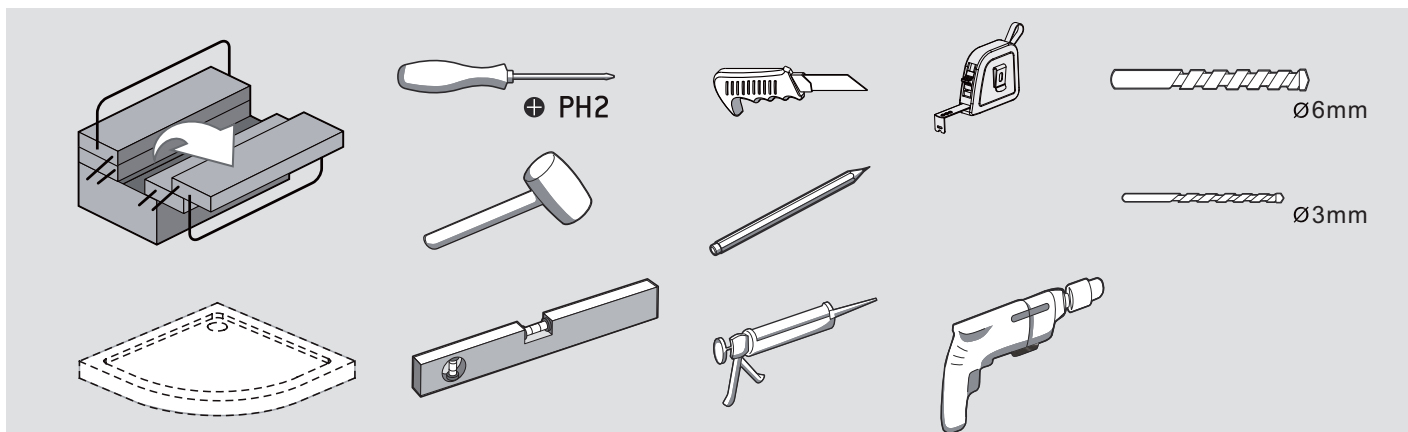
FR INSTALLATION ET UTILISATION - MODE





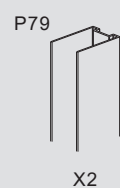
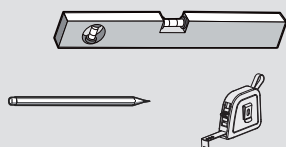
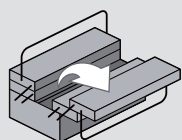
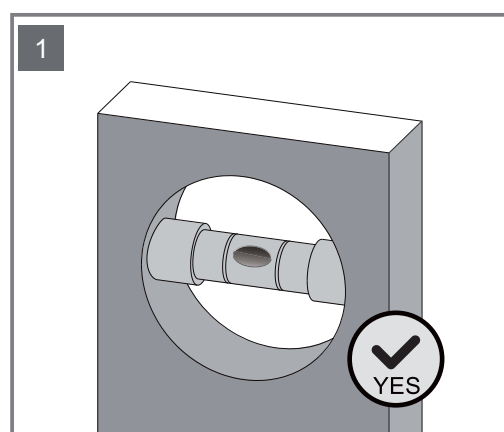
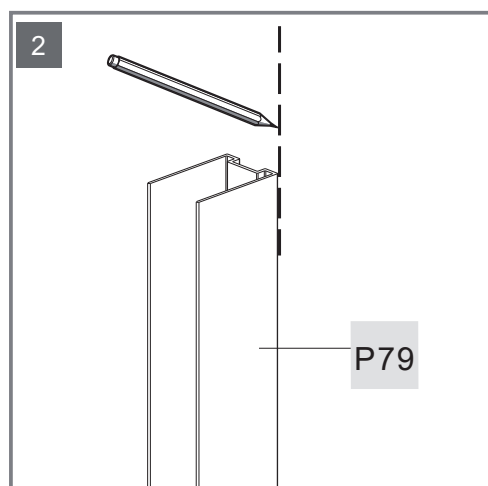
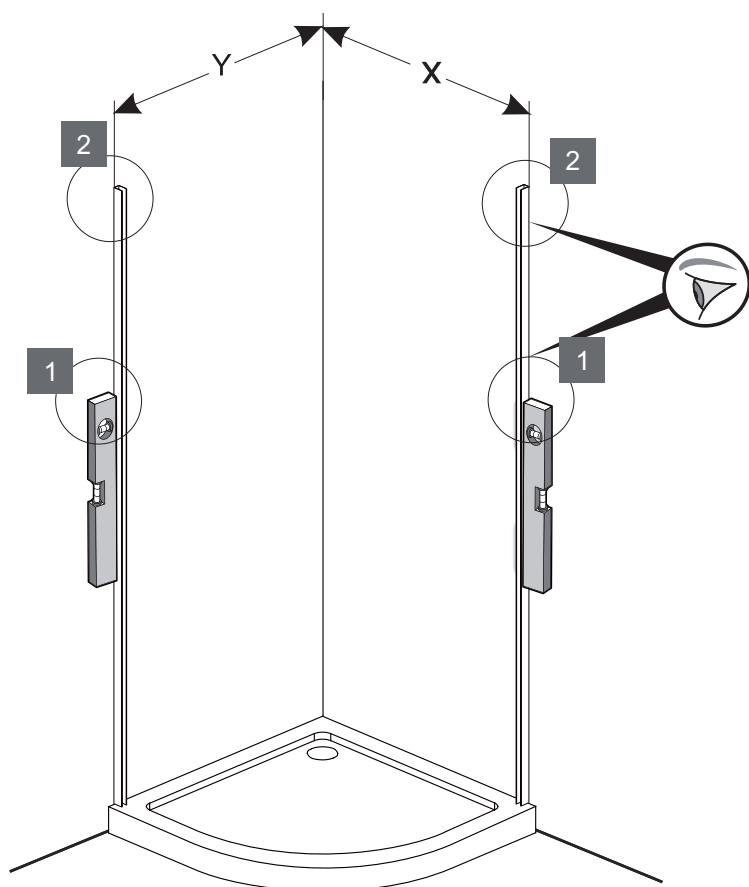


H1  X6	H2  ST3.5X32 mm X14	H3  ST3.5X9.5 mm X10	H44  X8	H40  X4
H30  X4	H32  X2	H31  X2	H42  X4	H43  X4
H35  X2	H34  X6	H33  X6		

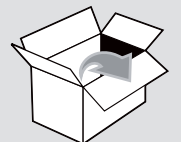
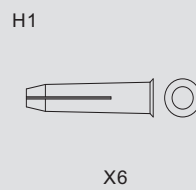
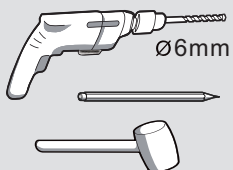
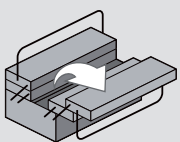
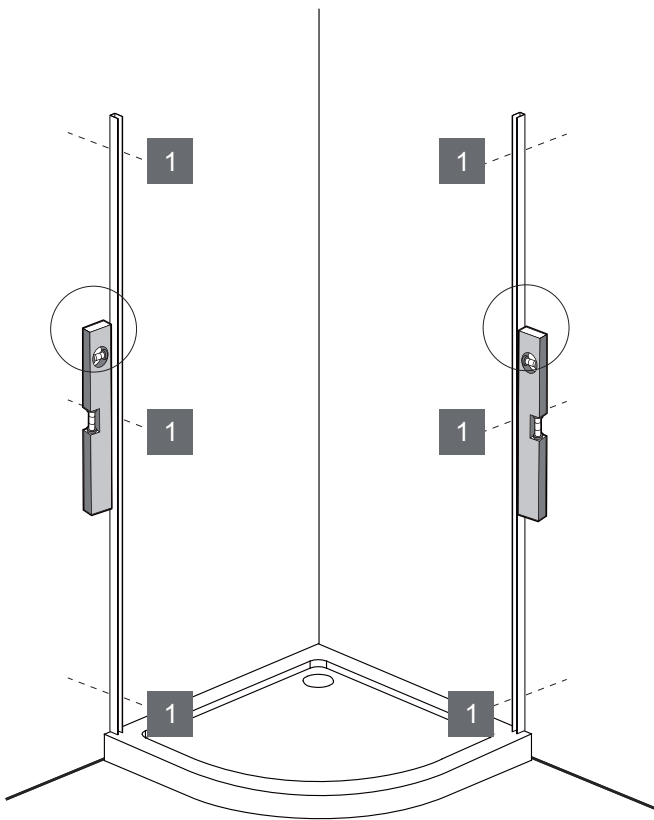
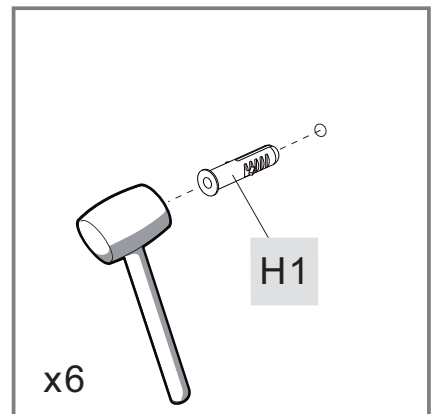
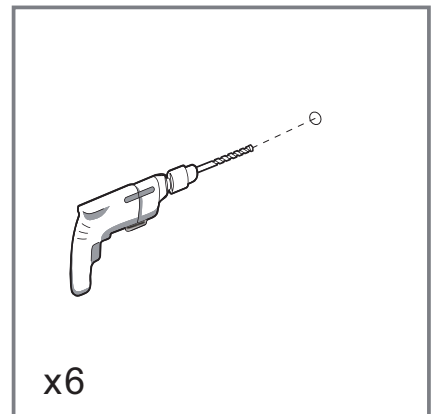
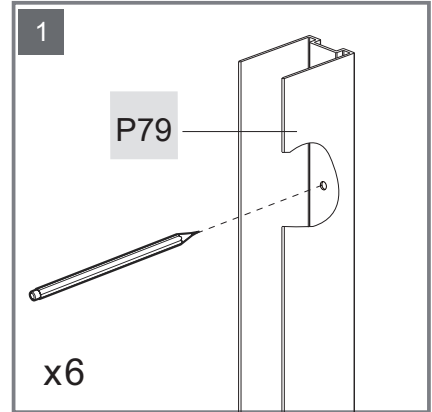
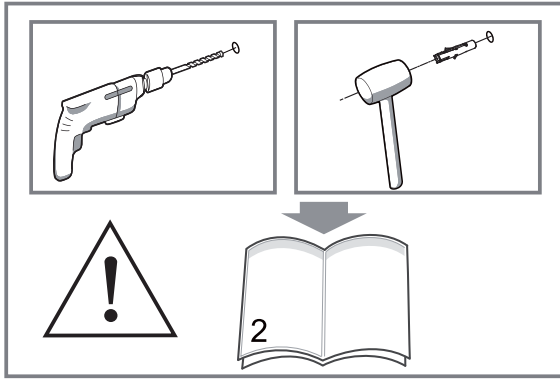


1.

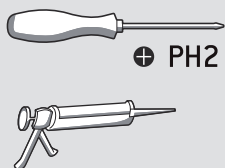
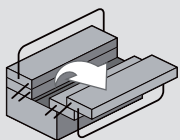
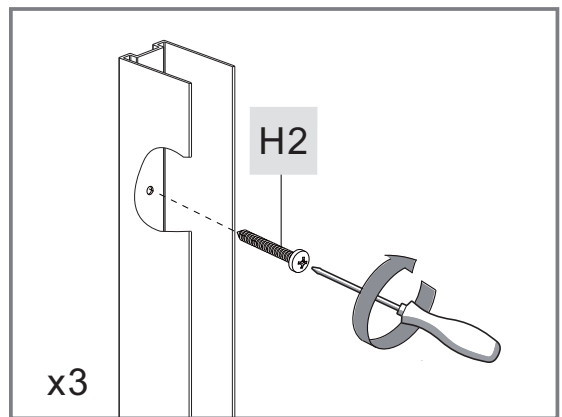
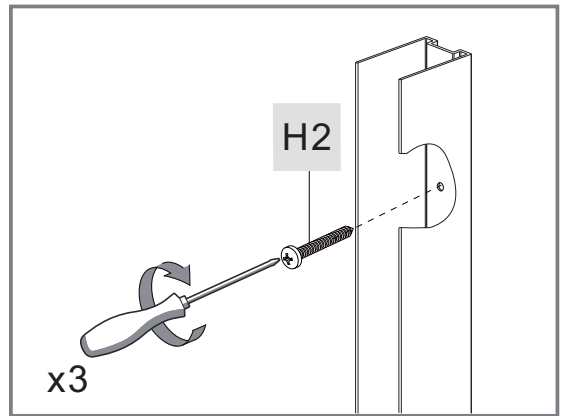
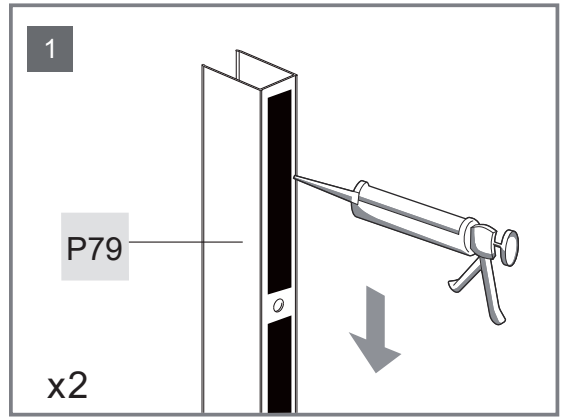
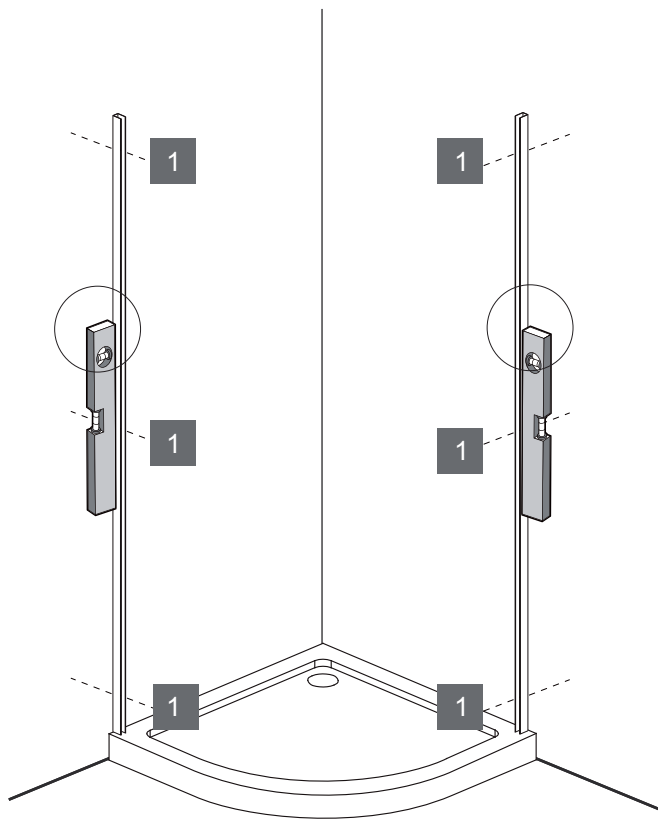
SIZE(mm)	X(mm)	Y (mm)
800x800x1900	785-800	785-800



2.



3.



PH2

H2

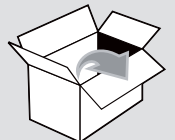


X6

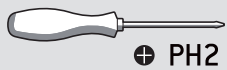
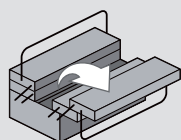
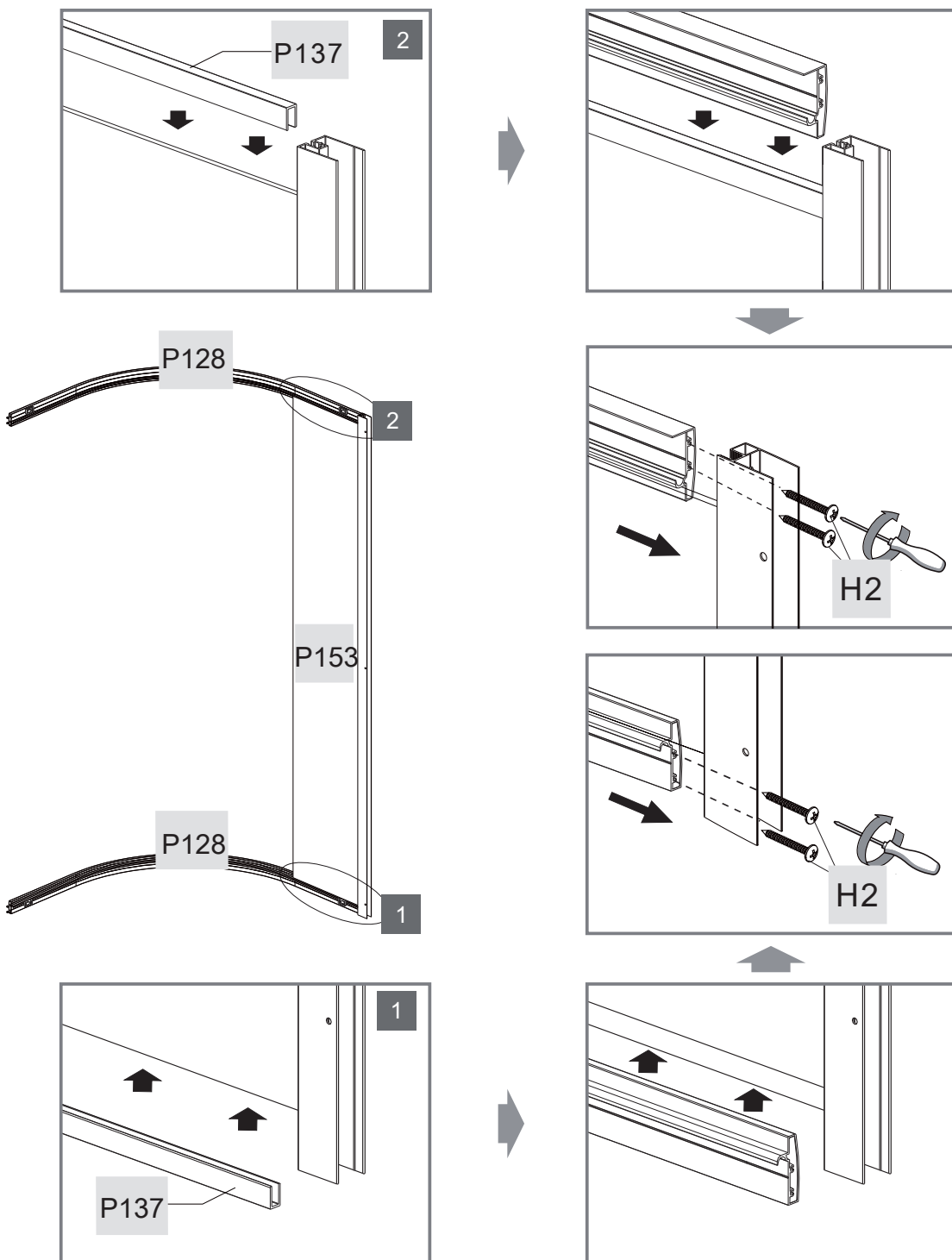
P79



X2



4.



X2



X2



X1

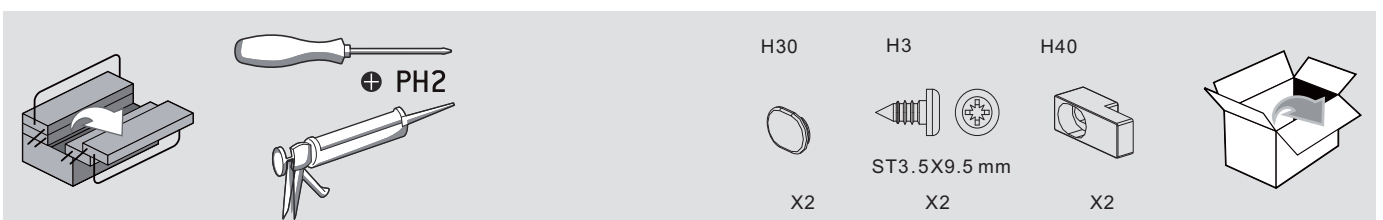
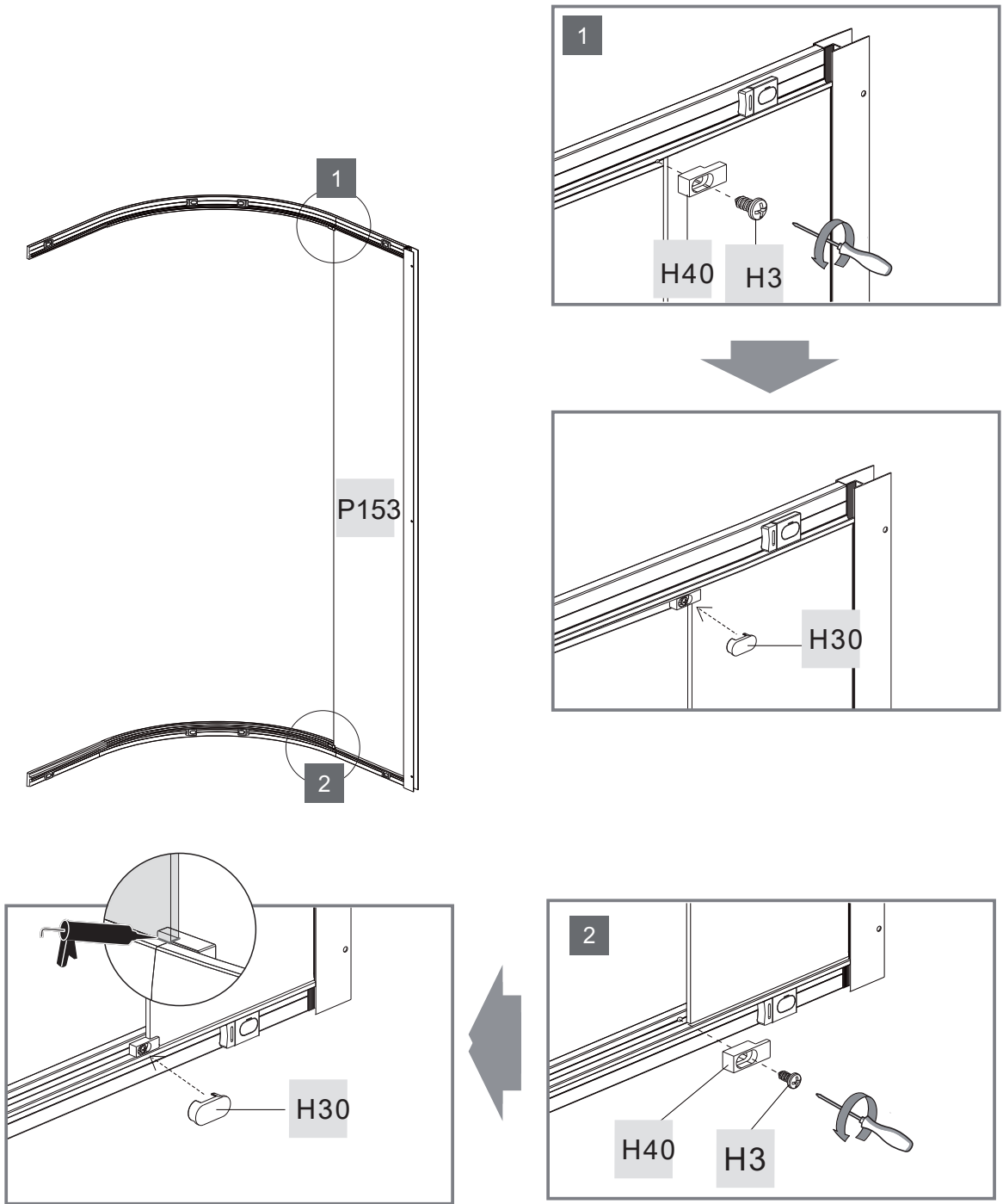


X4

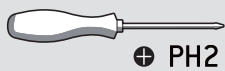
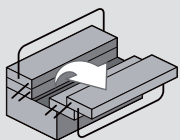
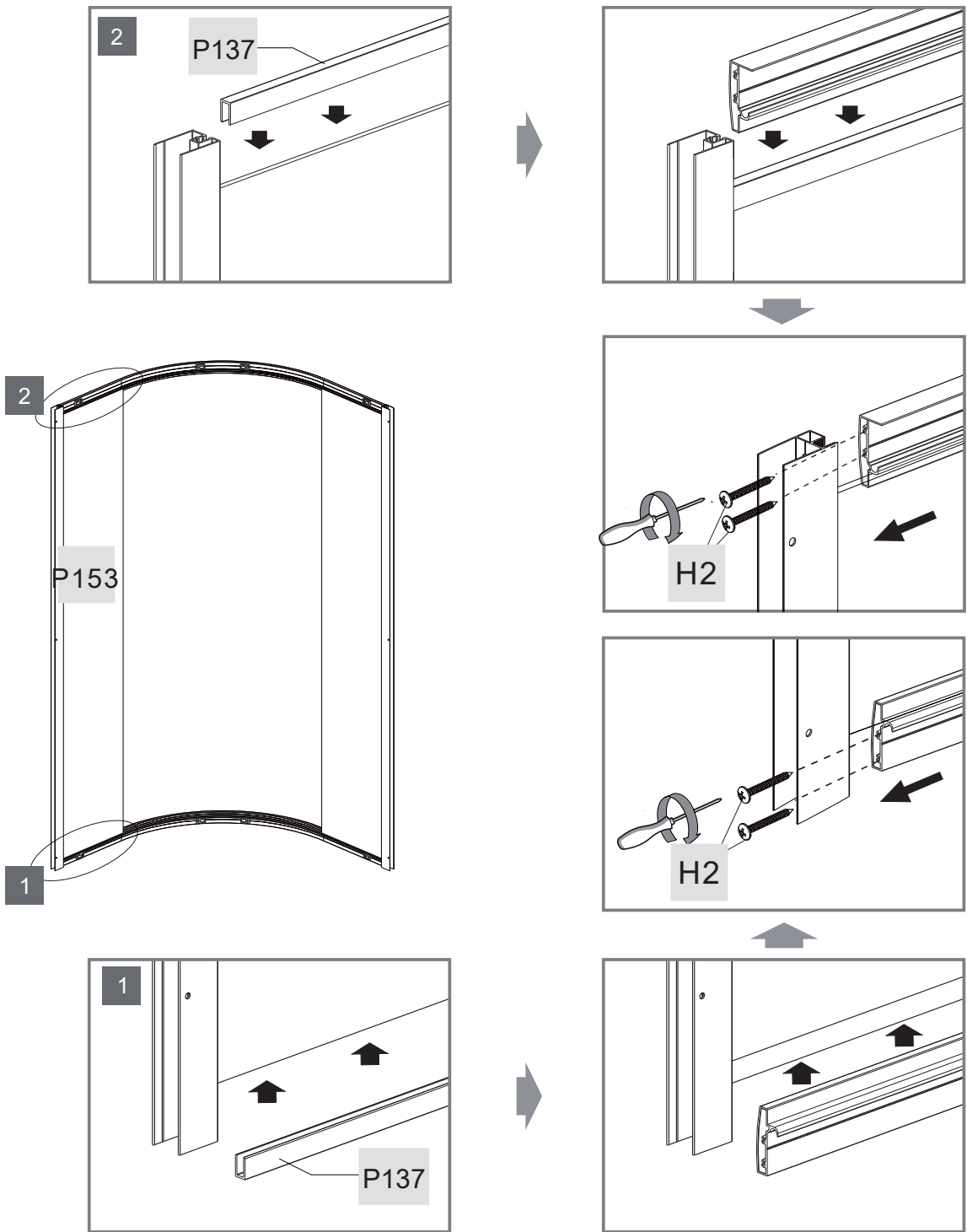




5.



6.



P137



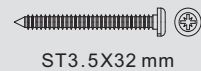
X2

P153

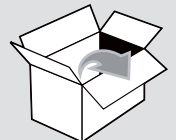


X1

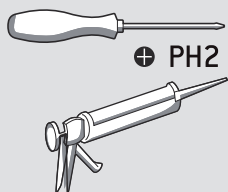
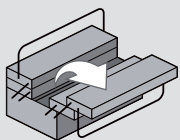
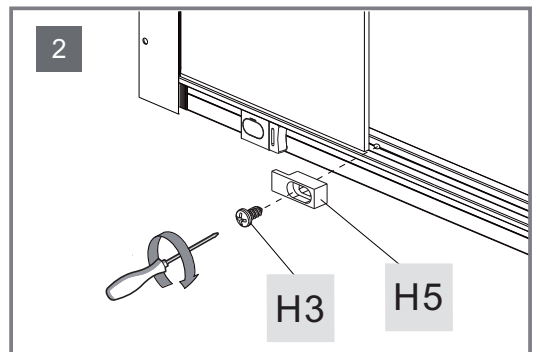
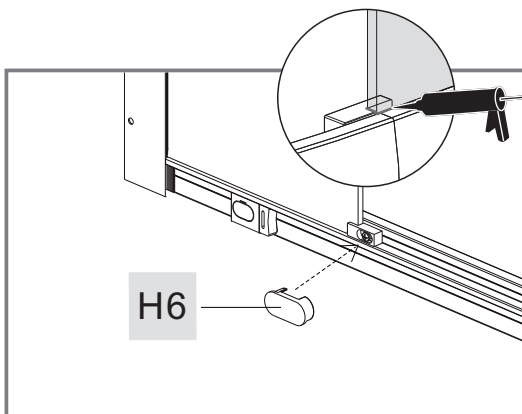
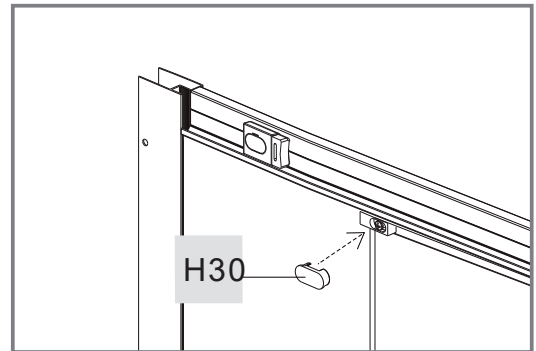
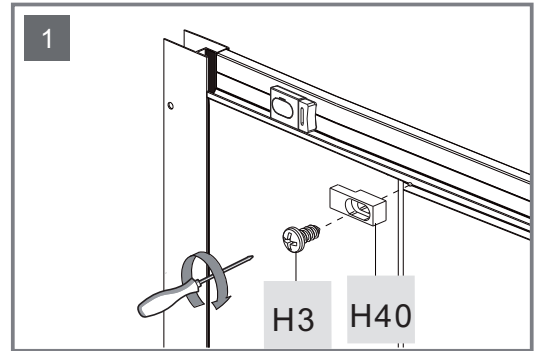
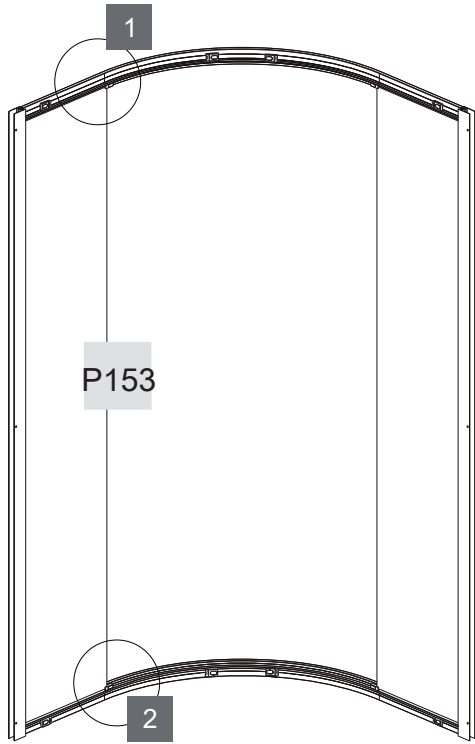
H2



X4



7.



H30



X2

H3



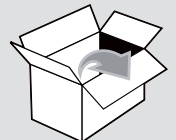
ST3.5X9.5 mm

X2

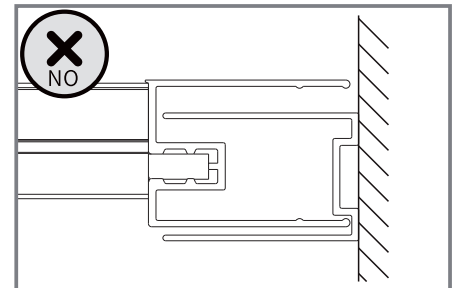
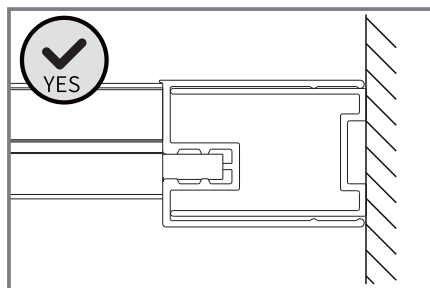
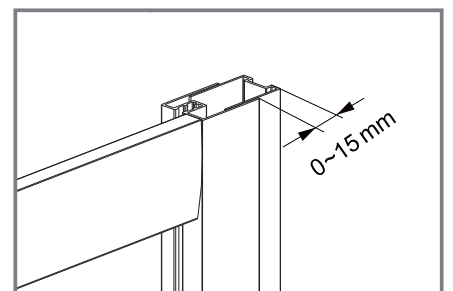
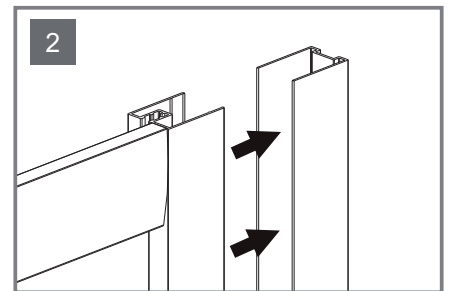
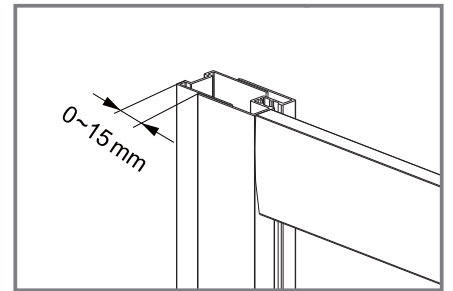
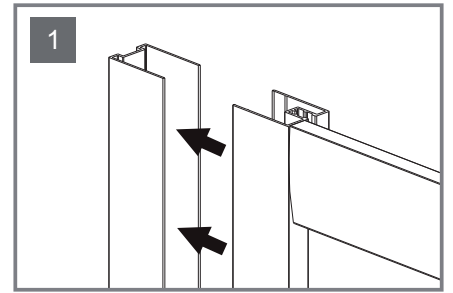
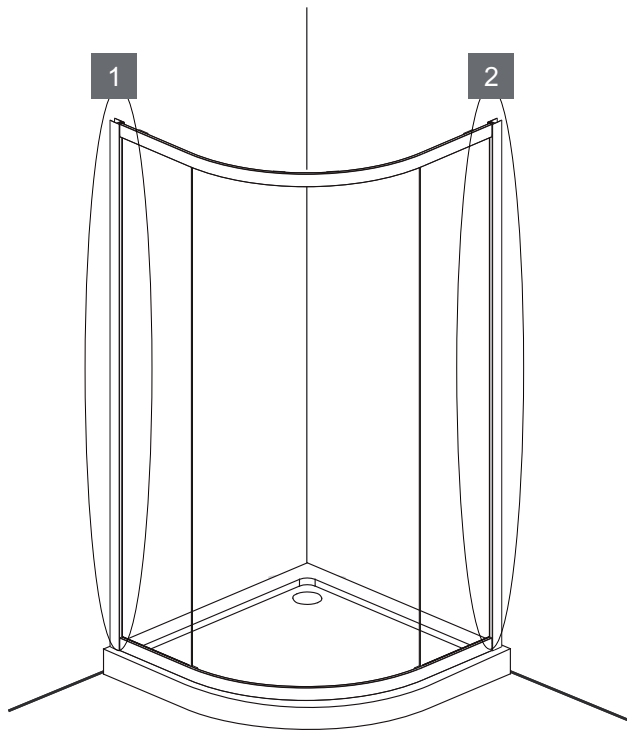
H40



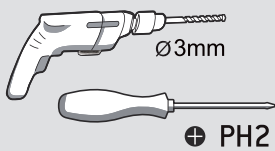
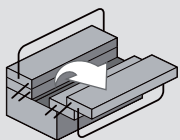
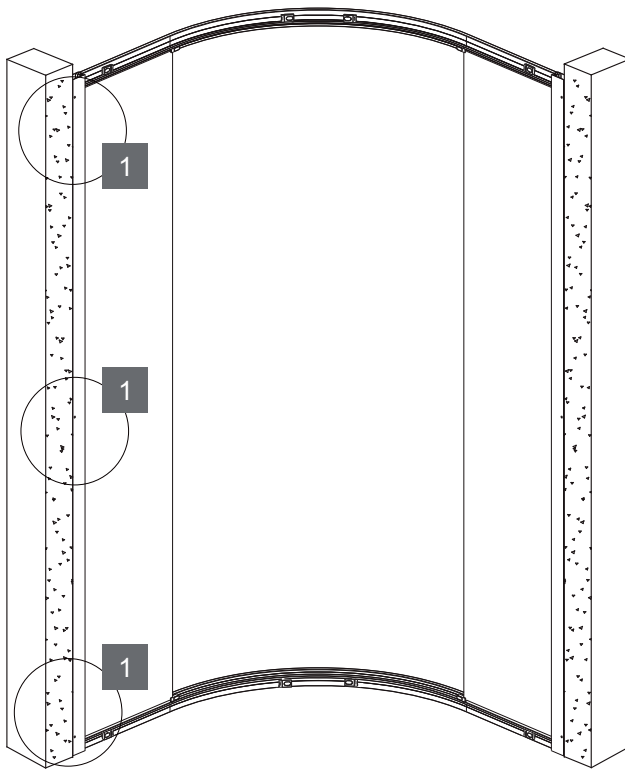
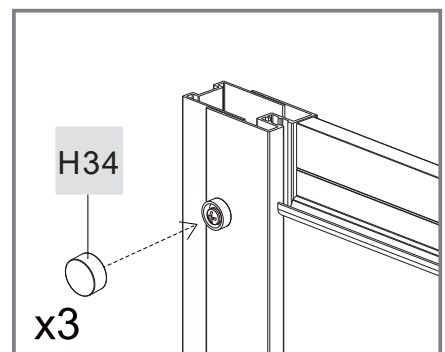
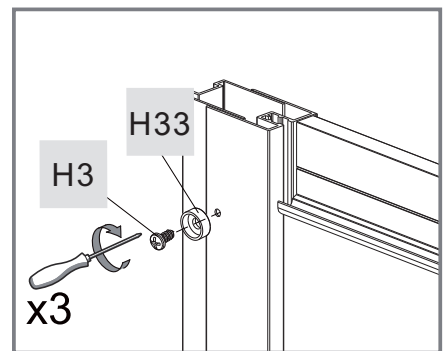
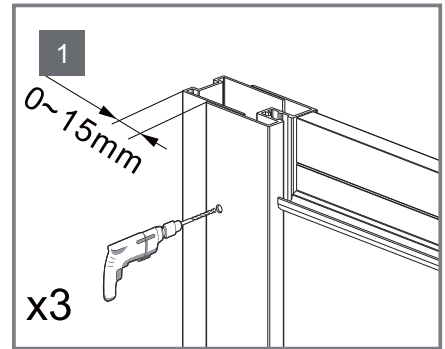
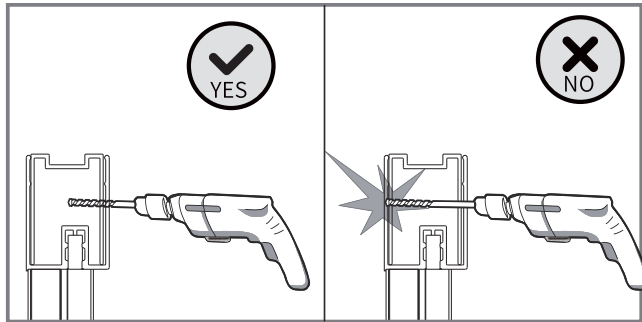
X2



8.



9.



H34

H33

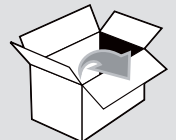
H3



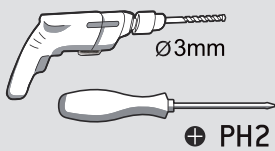
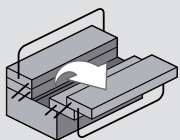
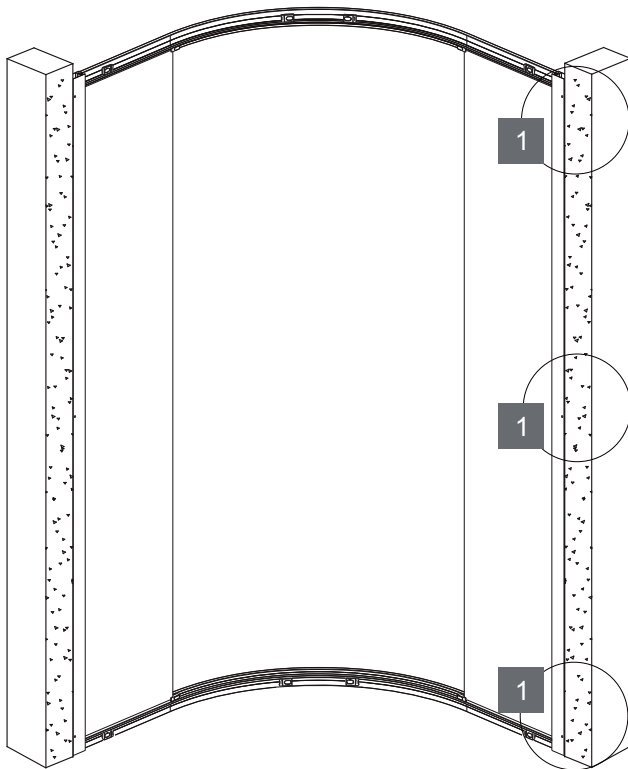
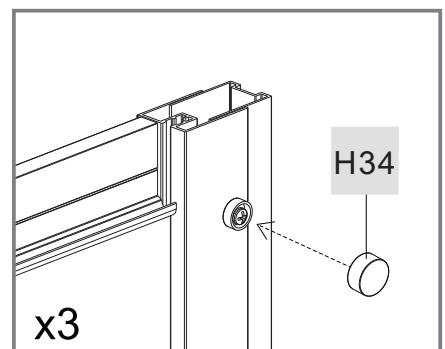
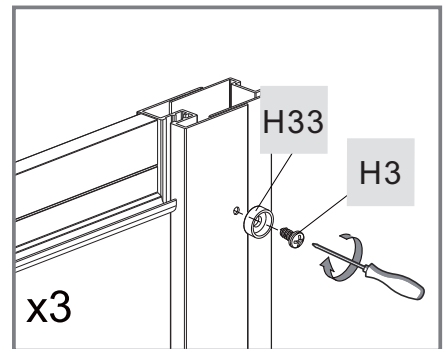
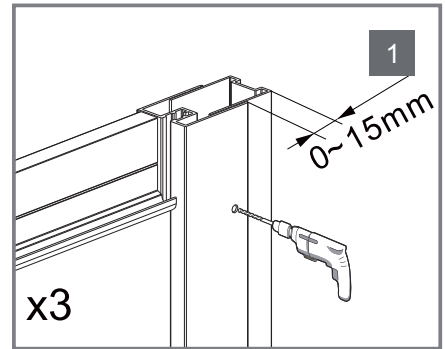
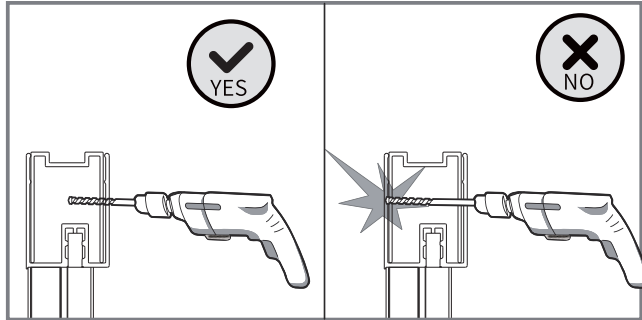
X3

X3

X3



10.



H34

H33

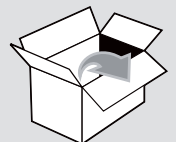
H3



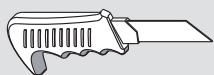
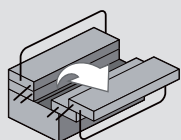
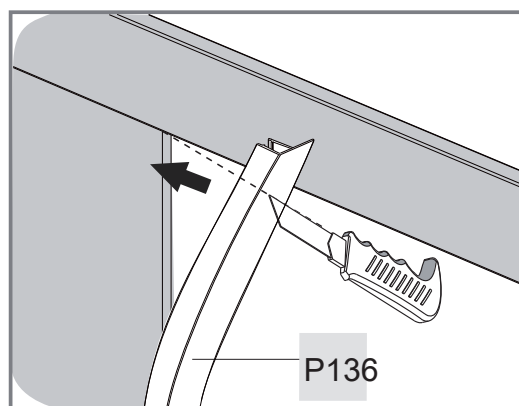
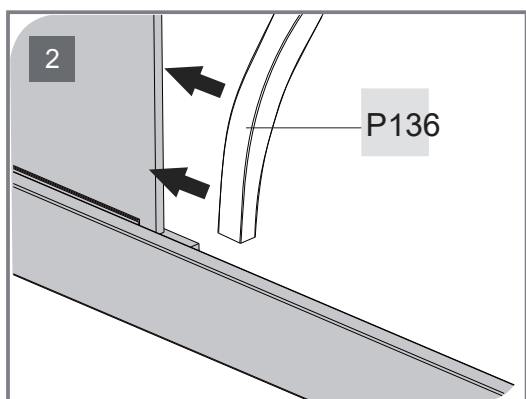
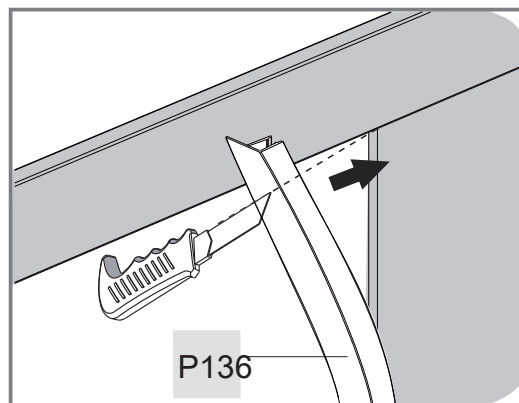
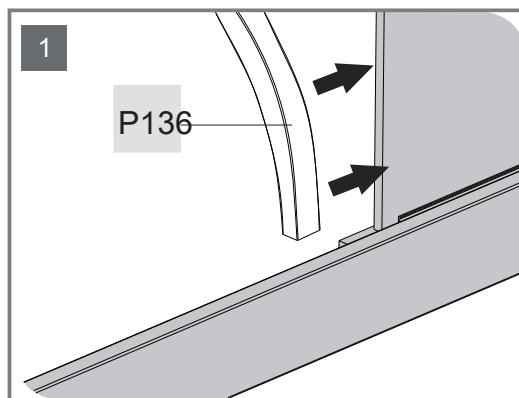
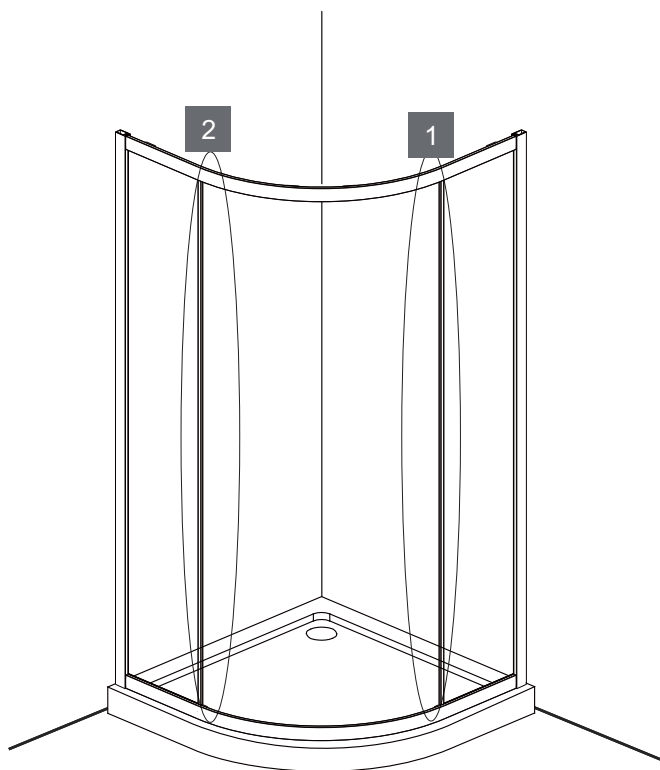
X3

X3

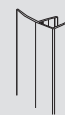
X3



11.



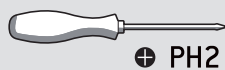
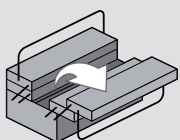
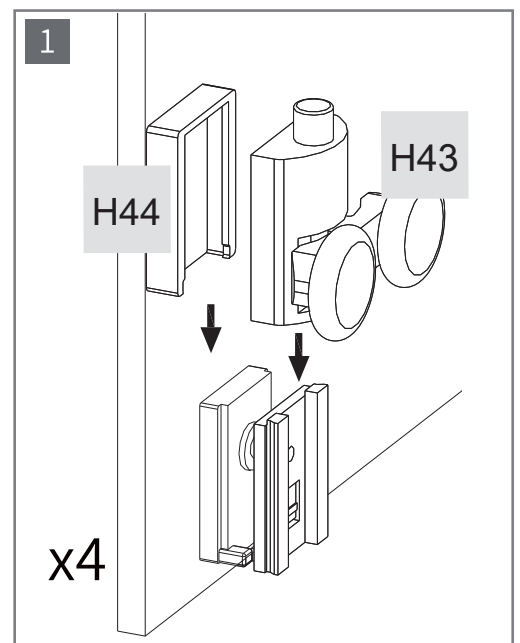
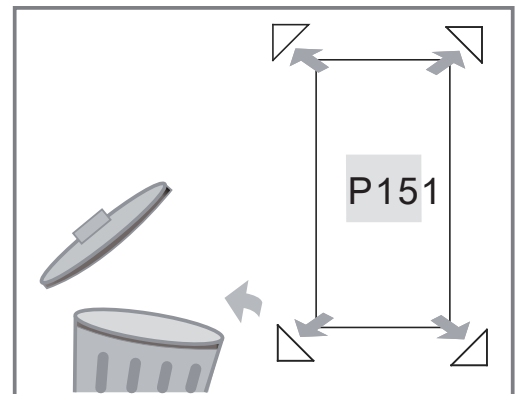
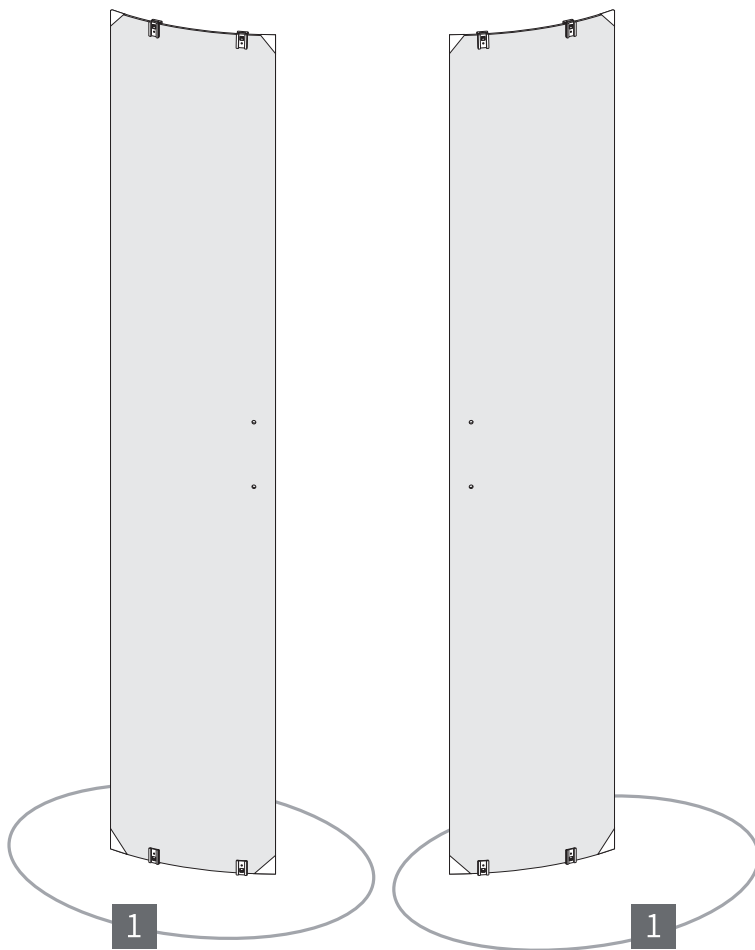
P136



X2



12.



⊕ PH2

H44



x4

H43

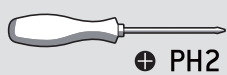
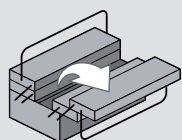
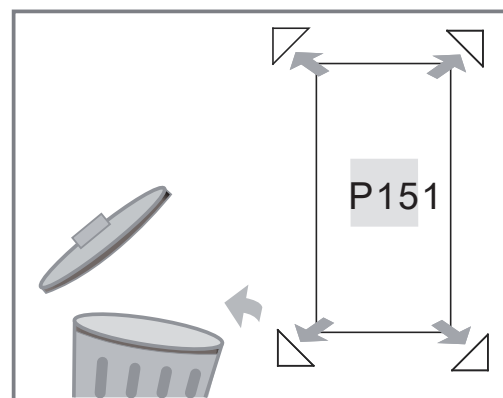
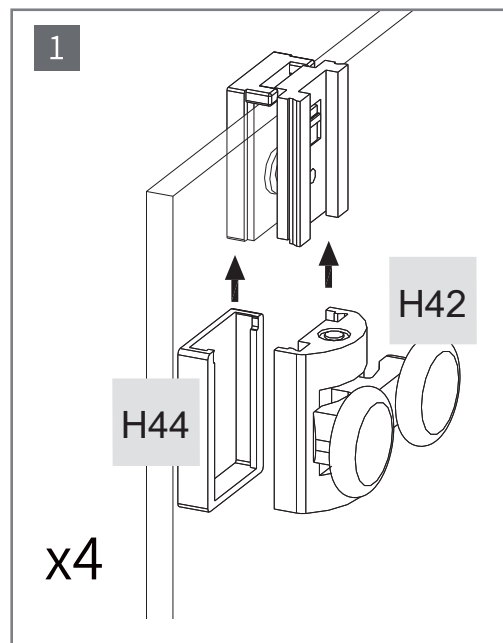
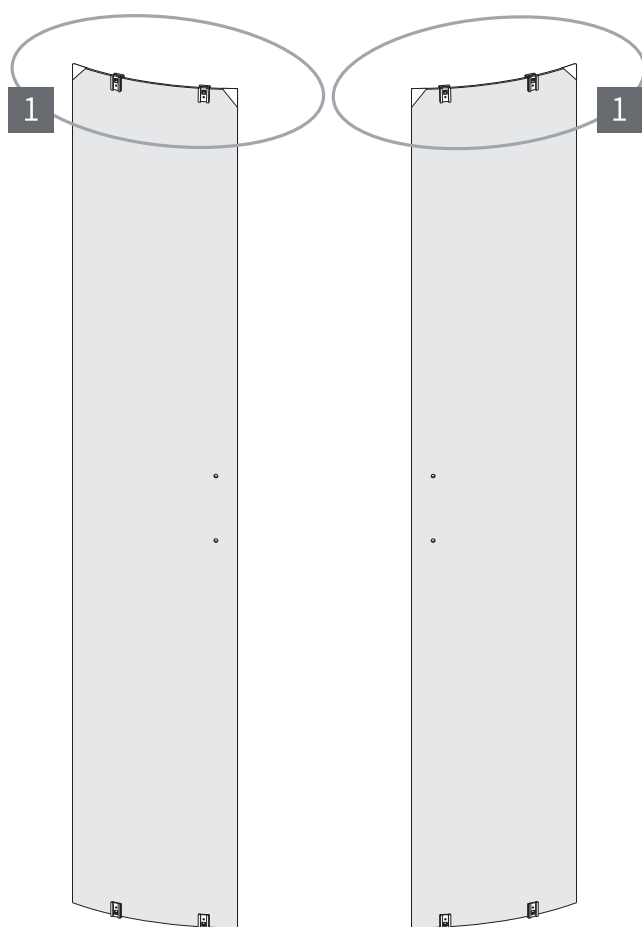


x4





13.



⊕ PH2

H44



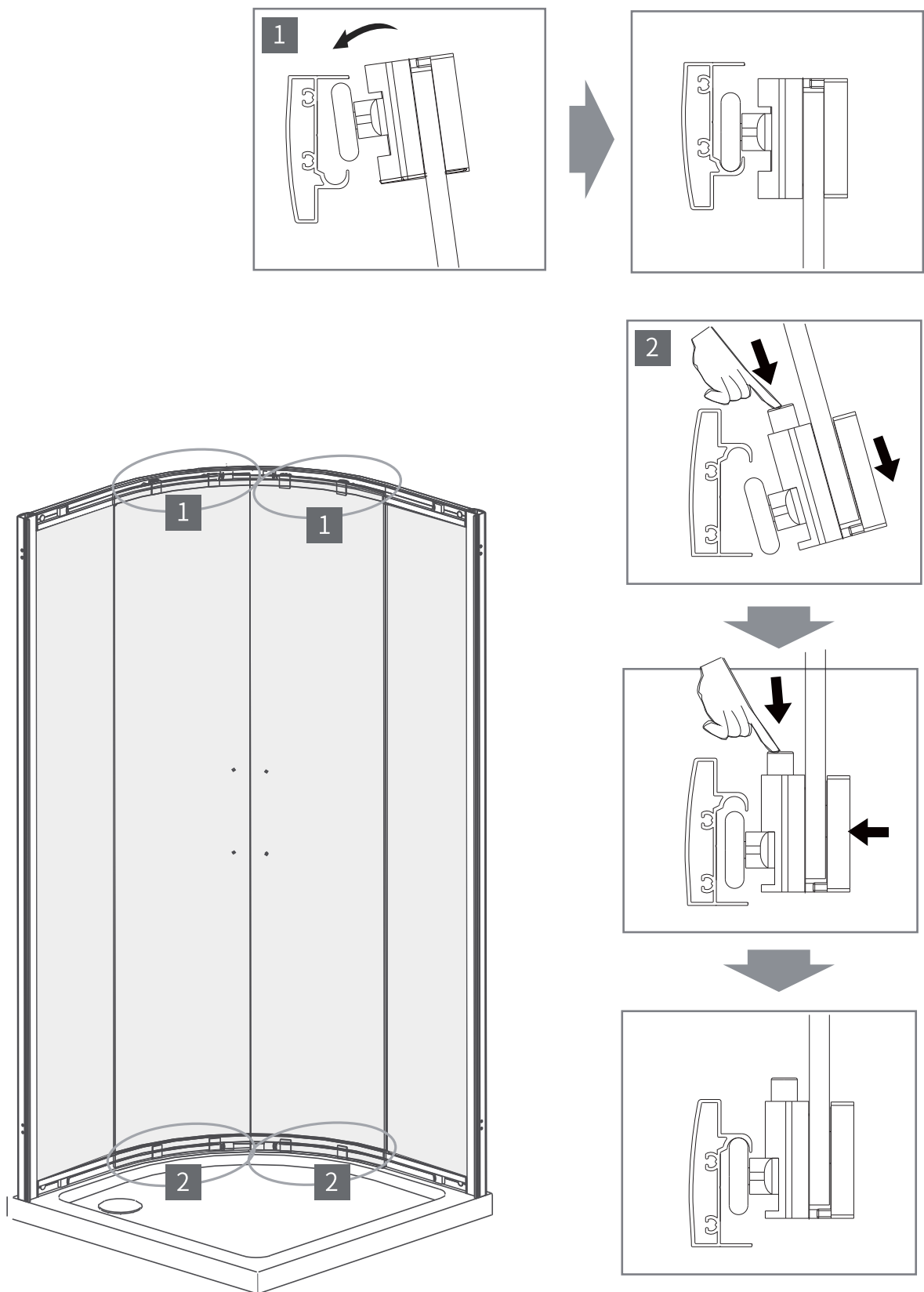
X4

H42

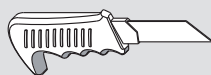
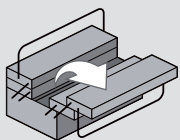
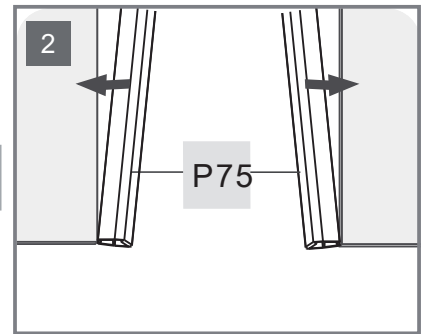
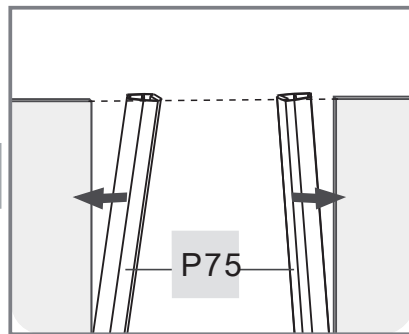
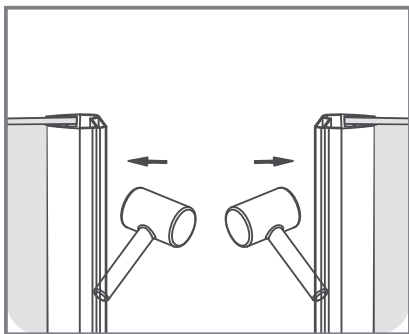
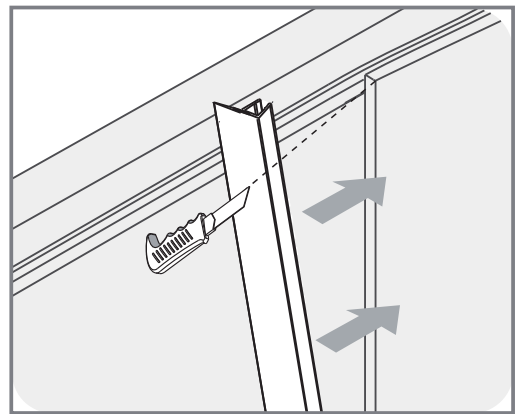
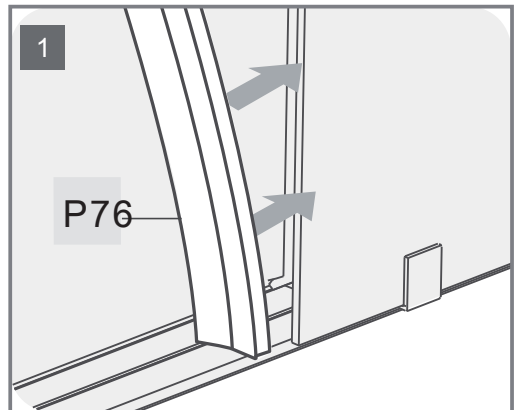
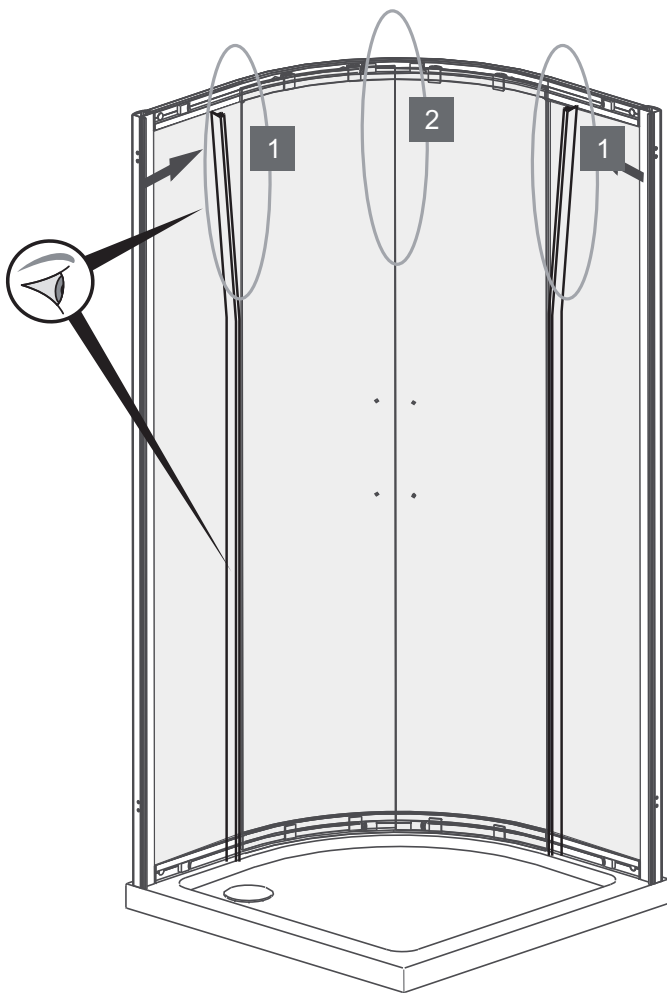


X4



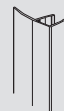


15.



P76

P75

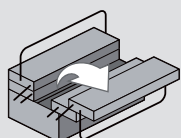
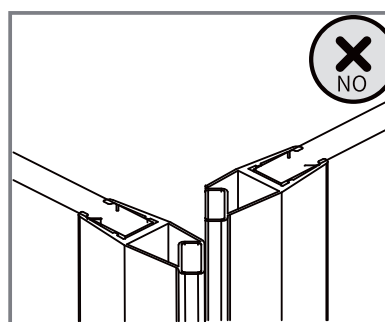
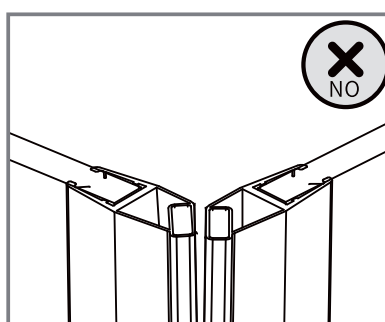
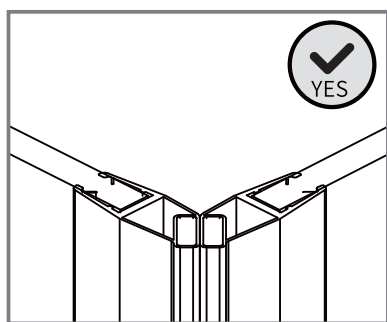
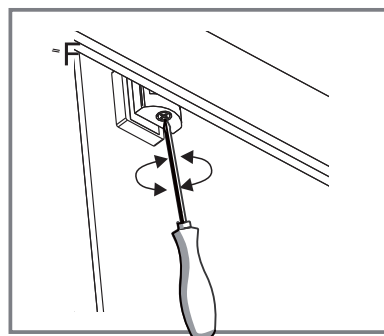
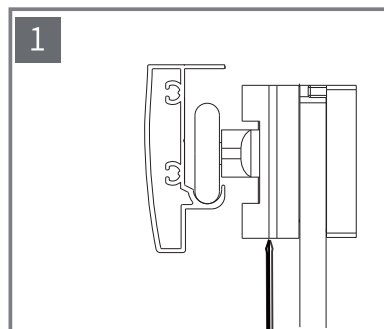


X2

X2



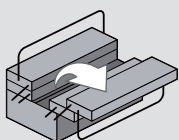
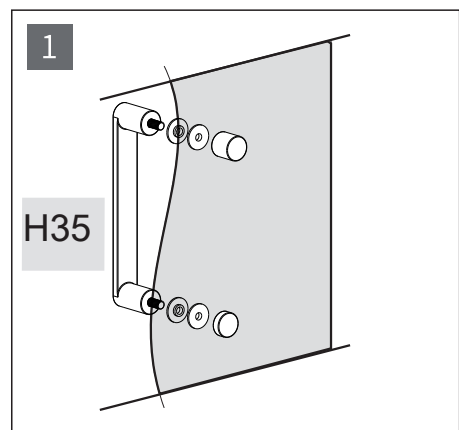
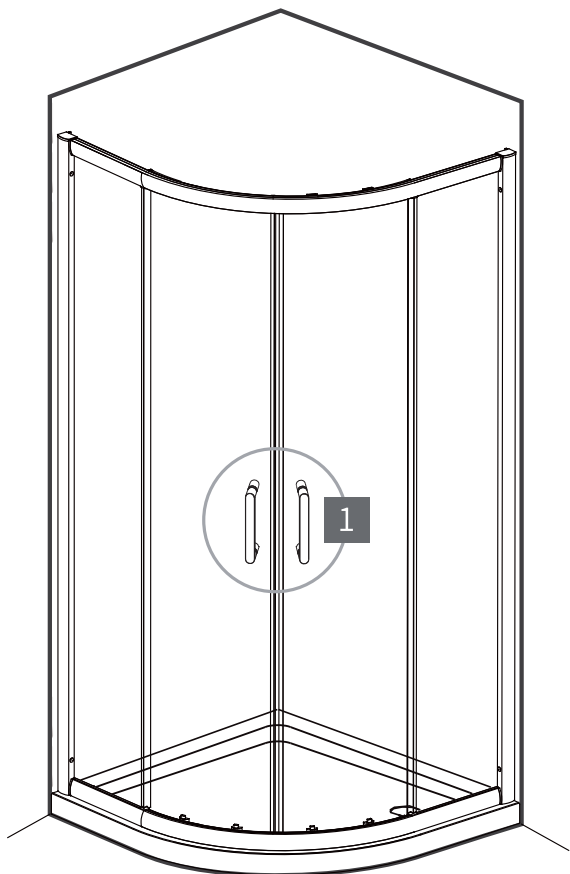
16.



➕ PH2



17.

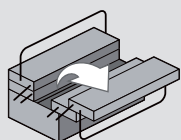
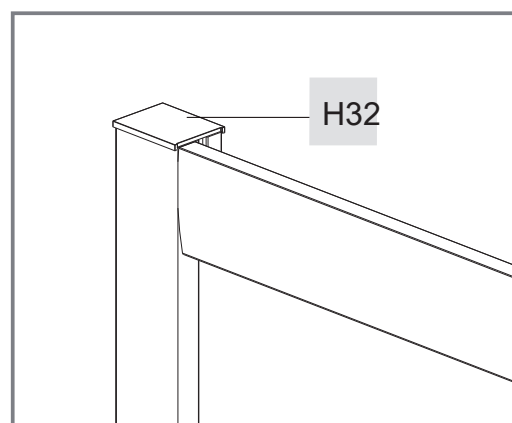
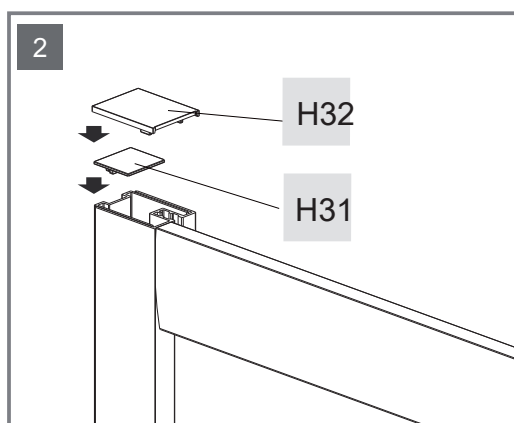
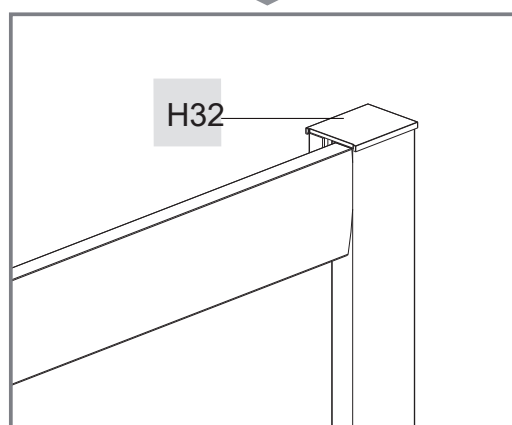
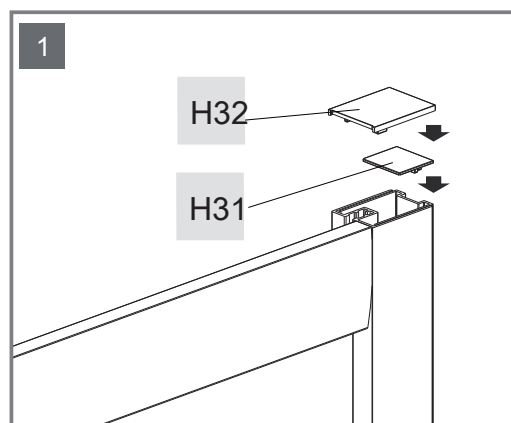
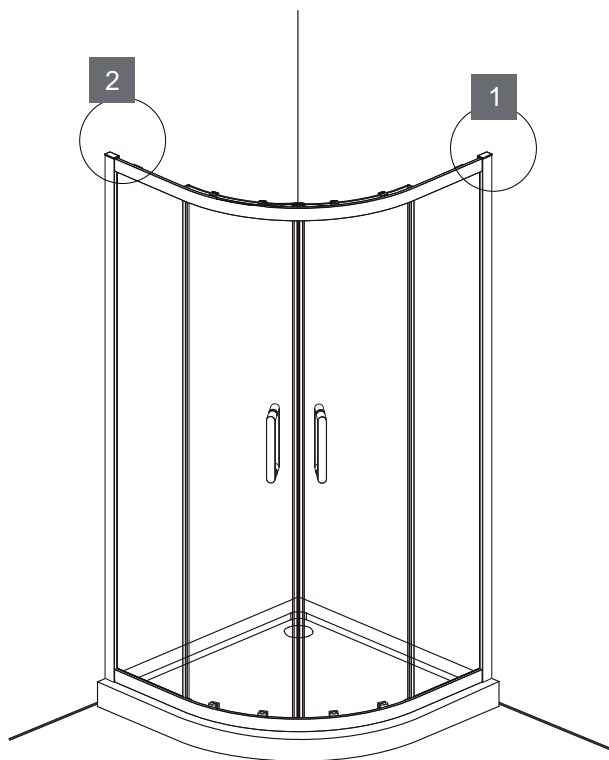


H35

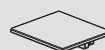


X2





H31



X2

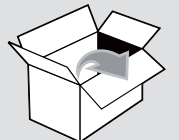
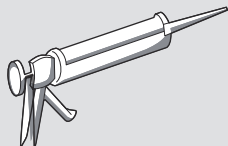
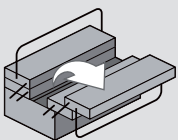
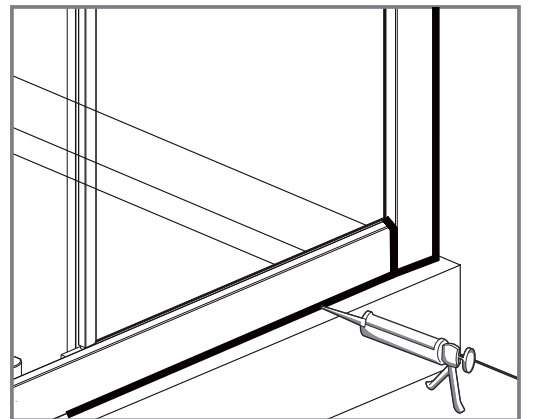
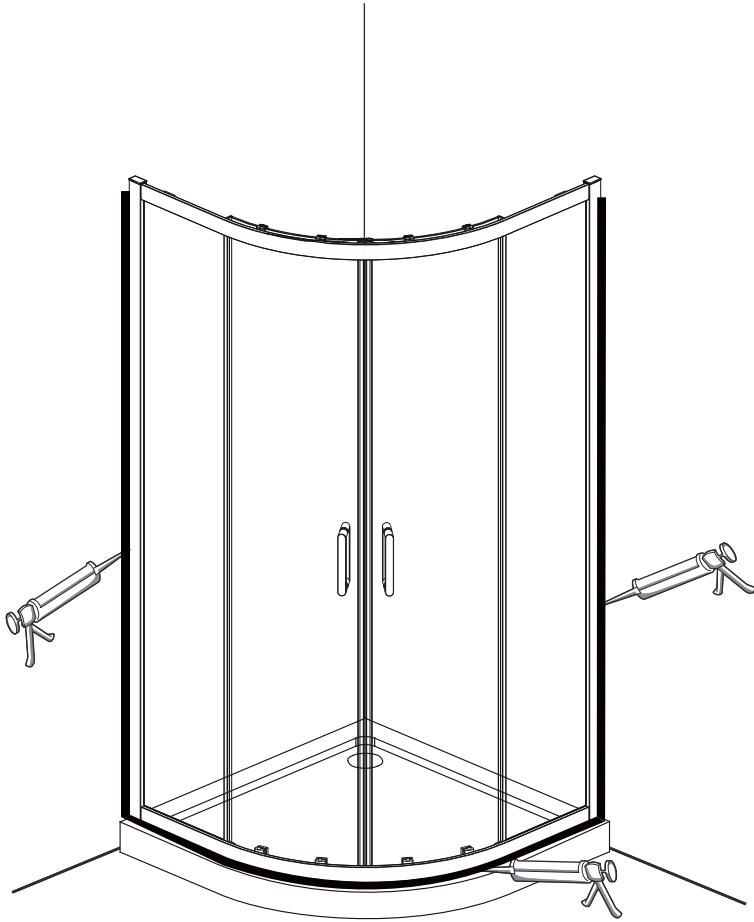
H32



X2



19.





6.5<PH<7.5

