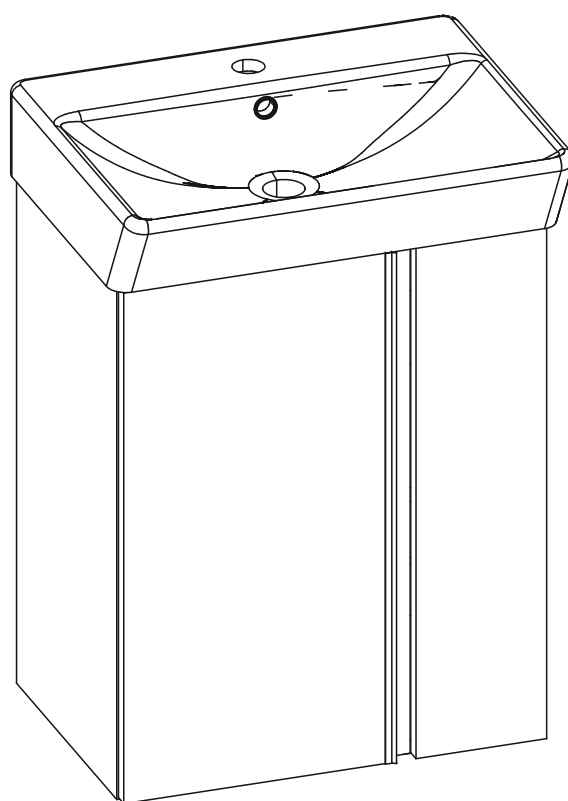

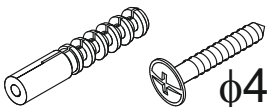


45 2D  
50 2D  
60 2D


**x 2**

Wybierz / Kup materiał montażowy odpowiedni do rodzaju ściany.

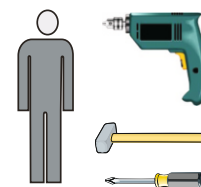
Befestigungsmaterial entsprechend der Wandbeschaffenheit wählen/kaufen.

Choose/Buy mounting material according to the wall texture.


**R8**



**x 4**



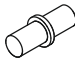
**P0**



ø 5

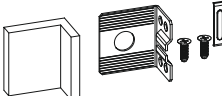
**x 8**

**D1**



**x 4**


**ZR2**



**x 2**


**x 1**

**H**



**x 1**

**N5**

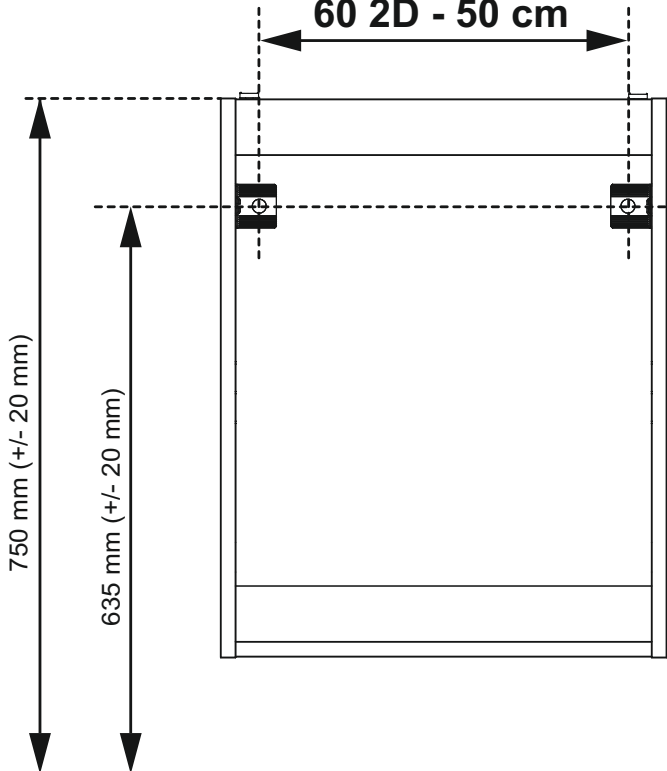


US3,5x16

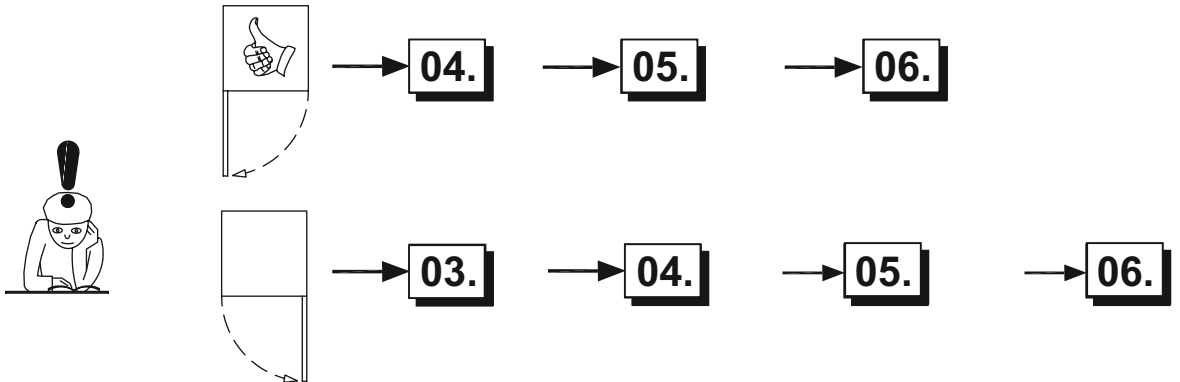
**x 3**

01.

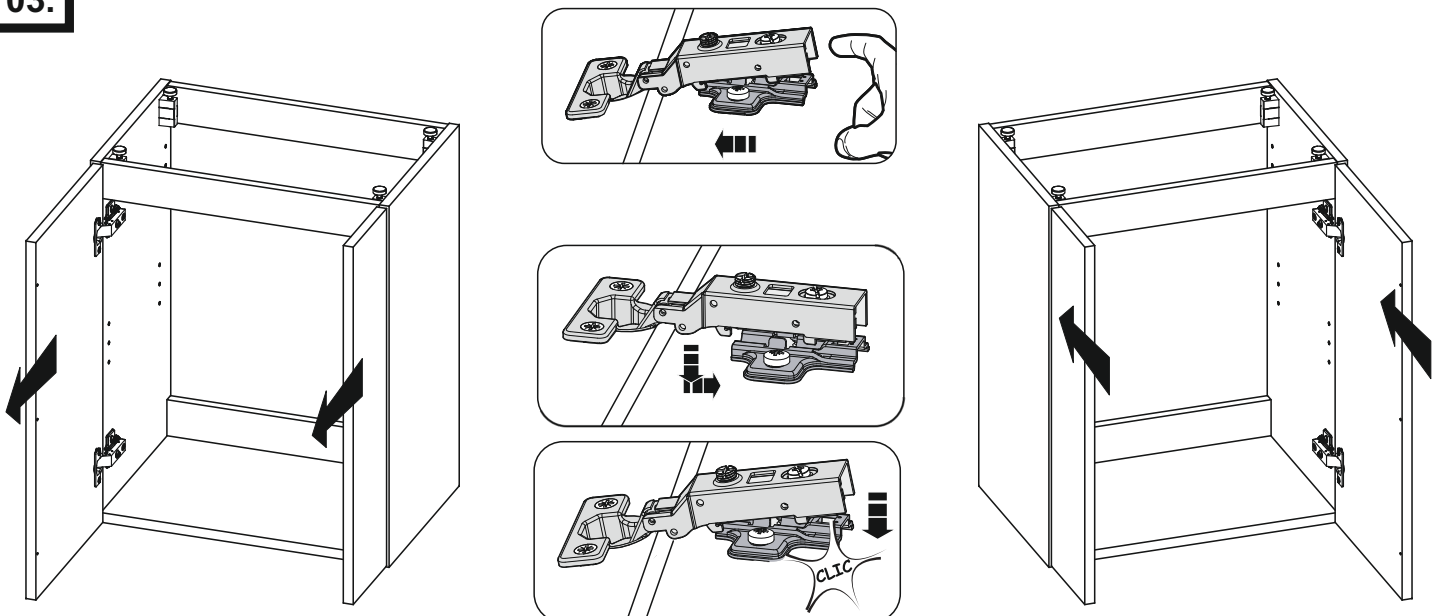
45 2D - 35,5 cm  
50 2D - 40 cm  
60 2D - 50 cm



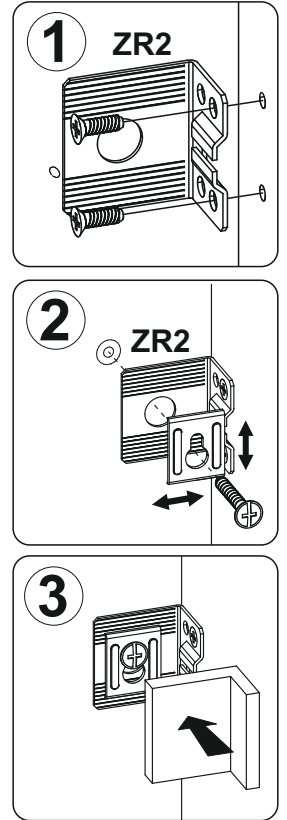
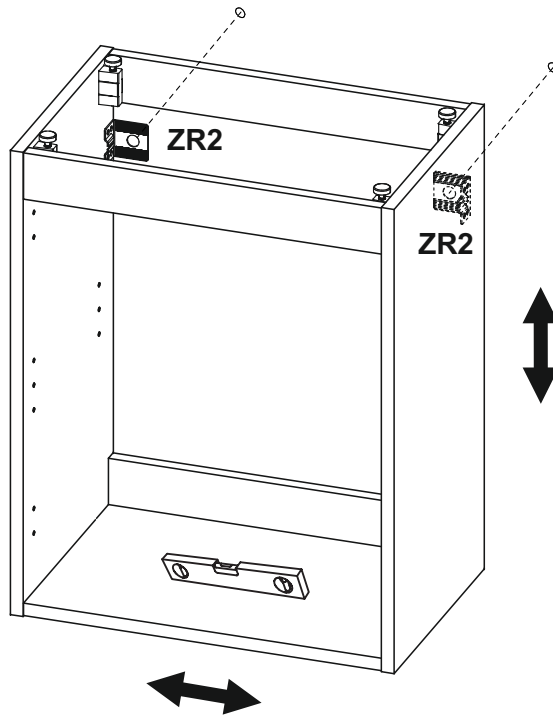
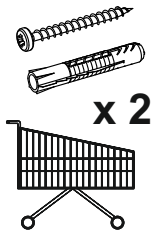
02.



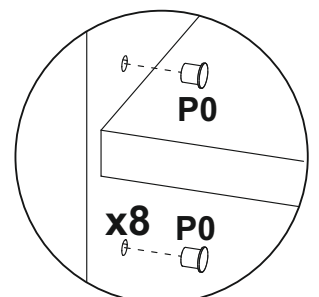
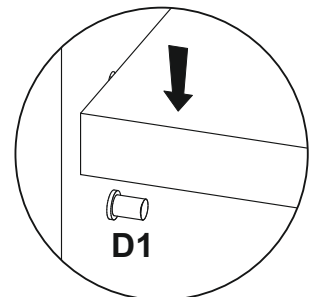
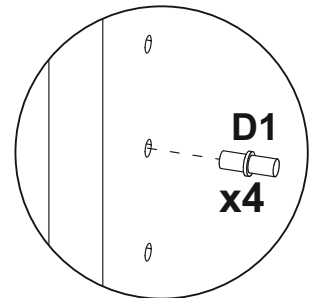
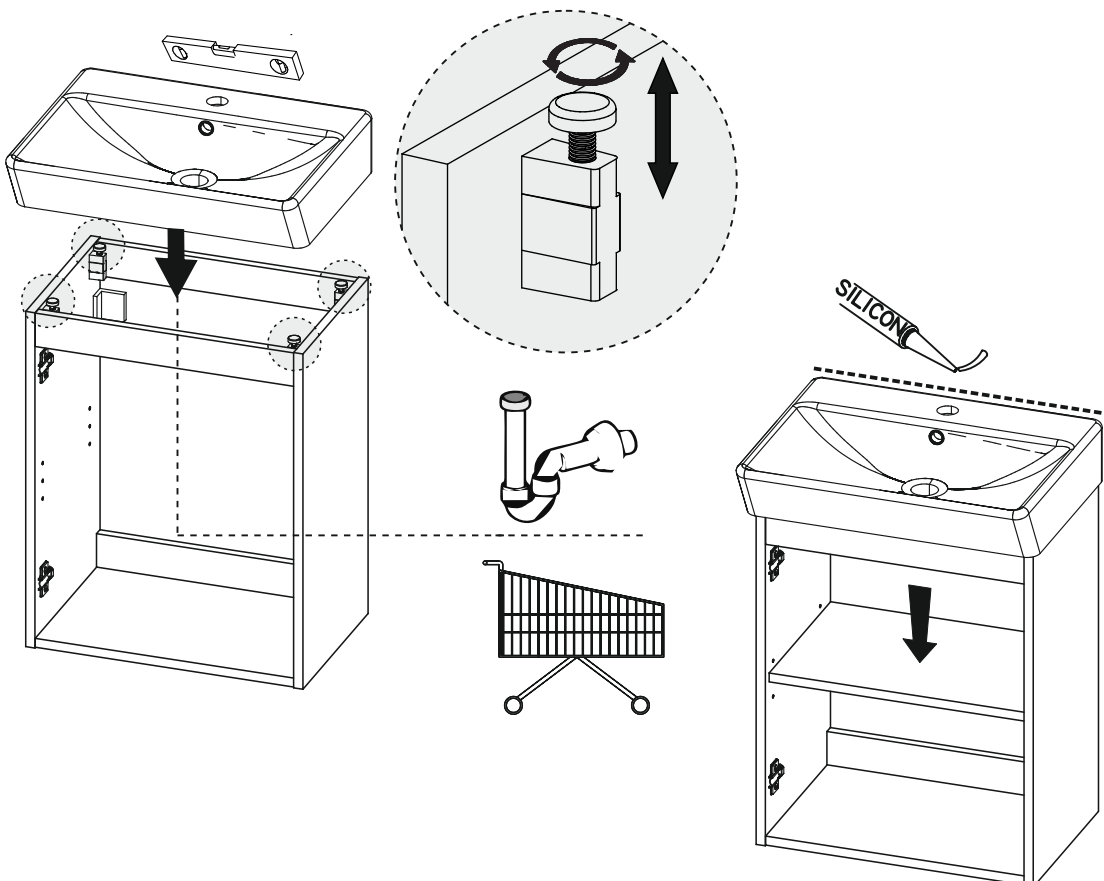
03.

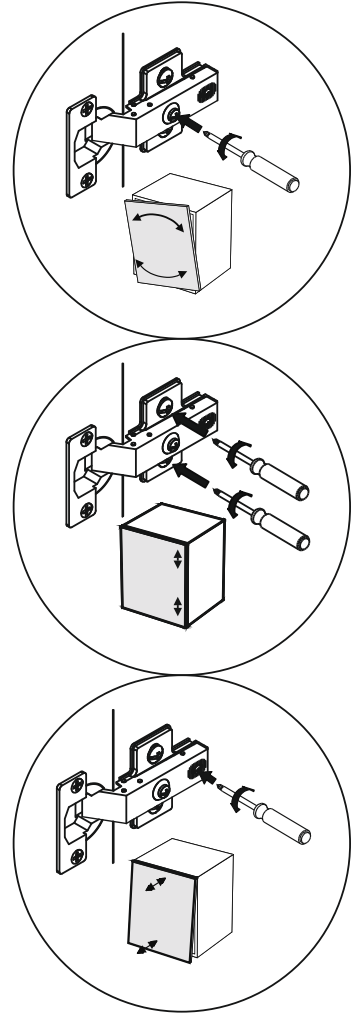
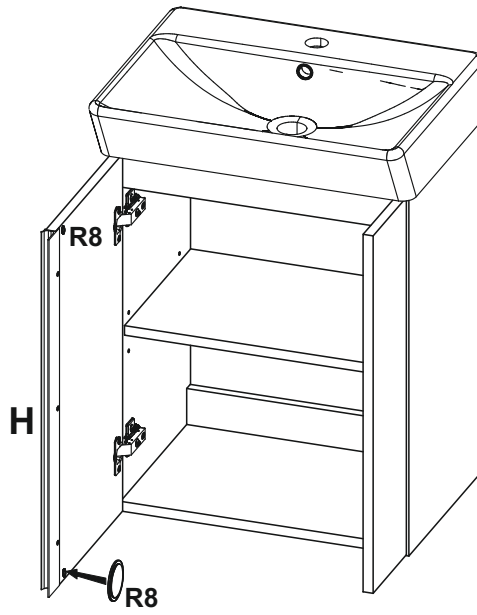
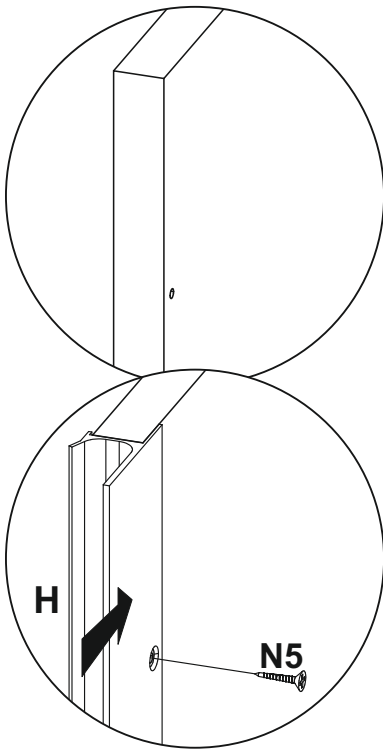


04.



05.





Karta Gwarancyjna  
Warranty card  
Garantiekarte



Formularz zgłoszenia reklamacji  
Complaint submission form  
Formular für die Einreichung von Beschwerden



Filmy instruktażowe  
Tutorial videos  
Lehrvideos