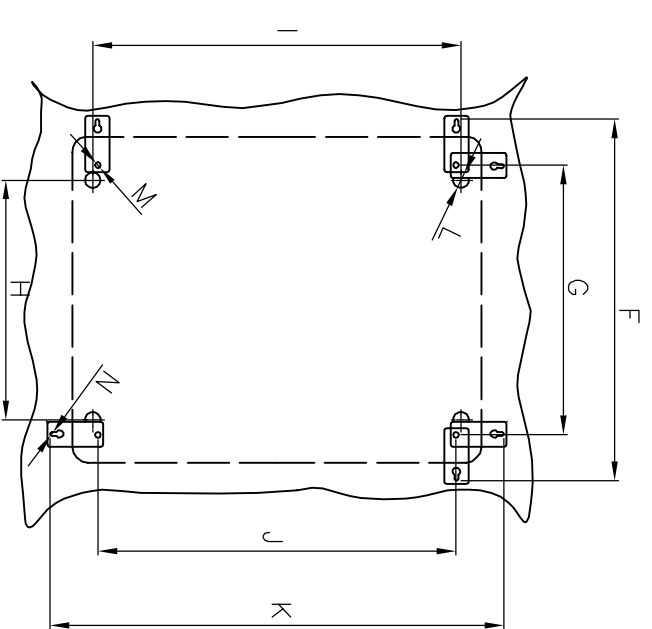
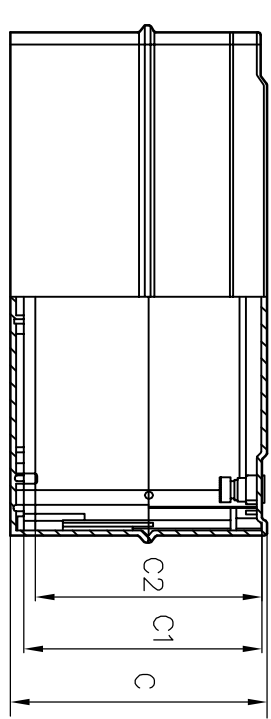
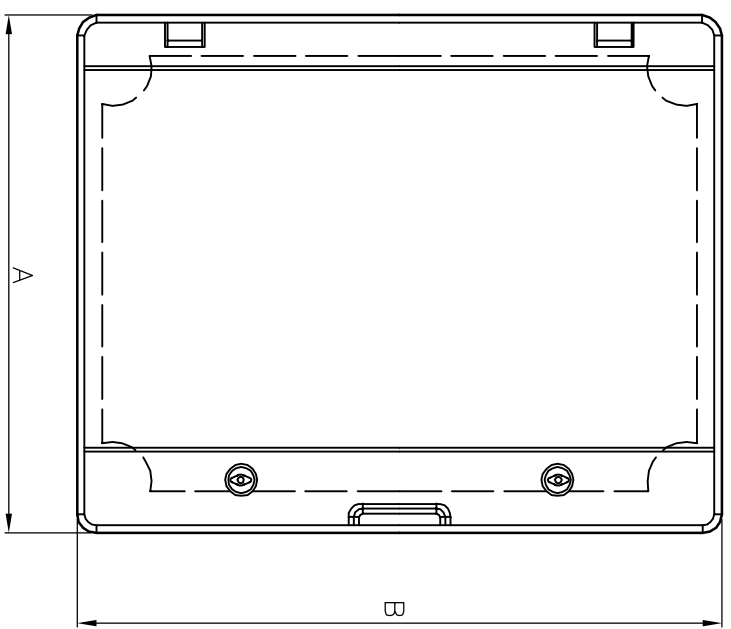


KARTA KATALOGOWA

Szafka rozdzielcza hermetyczna, z metalową płytą montażową, wersja z drzwiami nieprzeźroczystymi

**INSTALUJ
Z NAJLEPSZYMI**
www.pawbol.pl

Nr kat.	Kolor	Drzwi	Ilość zamków	Klasa ochrony	Temperatura pracy	IP	IK	Wymiary w mm A/B/C1/C2/D/E/F/G/H/I/J/K/L/M/N	Opak. szt.	Materiał
C.1600	szary	nieprzeźroczyste	1	II	-25°C-+60°C	65	10	221/311/137/124.5/123.5/270/174.5/253.5/146/118/261/248.5/355.5/15/M5/2.5	1	ABS
C.1601	szary	nieprzeźroczyste	1	II	-25°C-+60°C	65	10	265/355/152/138.5/130/315/227/305/198/198/318/291/398/15/M5/2.5	1	ABS
C.1602	szary	nieprzeźroczyste	2	II	-25°C-+60°C	65	10	310/410/170/157/150.5/360/245/343/236/200/360/147.5/456/15/M5/2.5	1	ABS
C.1603	szary	nieprzeźroczyste	2	II	-25°C-+60°C	65	10	410/610/202/189/179/564/375/442/336/300/560/550/657/15/M5/2.5	1	ABS
C.1604	szary	nieprzeźroczyste	2	II	-25°C-+60°C	65	10	511/711/253.5/239.5/230.5/660/472/547/440/410/660/650/757/15/M5/2.5	1	ABS



Ocynkowana metalowa
płyta montażowa

