

Ø NAS

meble łazienkowe



BLATY

~ wszystko, co musisz wiedzieć



INSTRUKCJA OBRÓBK I MONTAŻU BLATÓW

Po rozpakowaniu blatu, a przed przystąpieniem do obróbki, należy sprawdzić blat pod kątem ewentualnych widocznych uszkodzeń, przy transporcie i przemieszczaniu blatów. Ryzyko uszkodzeń wynika z wysokiej masy blatów dlatego zalecana jest szczególna ostrożność.

Generalne uwagi i zalecenia

UWAGA! Przed przystąpieniem do montażu i użytkowania produktu należy dokładnie przeczytać wszystkie ostrzeżenia oraz upewnić się, że zostały w pełni zrozumiane.

UWAGA! W celu uniknięcia ryzyka związanego z przewróceniem się mebla, jednostki stojące i wiszące należy trwale przymocować do ściany, zgodnie z instrukcją montażu. Przed przystąpieniem do montażu upewnij się, że zakupione kolki/haki/wkręty/śruby są odpowiednie do danego typu ściany oraz że ściana zapewnia odpowiednią wytrzymałość dla zapewnienia trwałego połączenia z meblem.

Montaż mebli powinna wykonywać wykwalifikowana w tym zakresie osoba, która ponosi ostateczną odpowiedzialność za prawidłowe przymocowanie do ściany. Nieprawidłowo wykonany montaż może skutkować przewróceniem się mebla, prowadząc do poważnych obrażeń ciała. Przed przystąpieniem do montażu upewnij się, że w miejscu wiercenia, kołkowania, nie ma przewodów elektrycznych i instalacji wodnych. Montaż artykułów elektrycznych powinien być wykonany przez osobę z odpowiednimi kwalifikacjami w tym zakresie, zgodnie z dołączoną instrukcją montażu i obowiązującymi przepisami.

Produkt przeznaczony wyłącznie do użytku prywatnego. W przypadku nieprzestrzegania instrukcji obsługi i montażu, użytkowania niezgodnie z przeznaczeniem, dokonywaniem zmian w produkcie, wyklucza się jakąkolwiek gwarancje lub roszczenia z tytułu odpowiedzialności cywilnej. Niektóre części mogą być niebezpieczne dla dzieci, z tego względu należy przechowywać je w miejscu niedostępnym dla dzieci.



Obróbka mechaniczna

Zagrożenie zdrowia związane z tworzeniem się pyłu.

Podczas obróbki może powstawać kurz. Istnieje ryzyko powstania reakcji alergicznej. W przypadku obróbki związanej z frezowaniem, należy zastosować skuteczny system odpylający. Jeśli nie ma systemu odpylania, należy nosić środki ochrony dróg oddechowych.

Pył powstający podczas przetwarzania może spowodować ryzyko zagrożenia pożarem. Należy przestrzegać przepisów bezpieczeństwa i ochrony przeciwpożarowej.

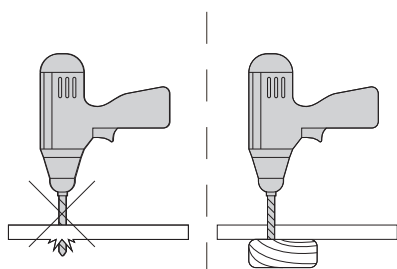
W celu uzyskania jak najlepszych efektów obróbki płyt, należy spełnić następujące warunki:

- zapewnić płaski stabilny podkład
- nie wolno dopuścić do wibracji lub drgania płyt
- bardzo ważna jest ostrość i prawidłowy ruch narzędzi. Wyłamania, odpryski i wybrzuszenia na powierzchni są najczęściej spowodowane nieprawidłową obróbką lub użyciem nieodpowiednich narzędzi.

Wiercenie

Do wiercenia najlepiej użyć wiertel przeznaczonych do drewna. Wiercenie otworów przelotowych należy wykonać z użyciem elementu podkładowego:

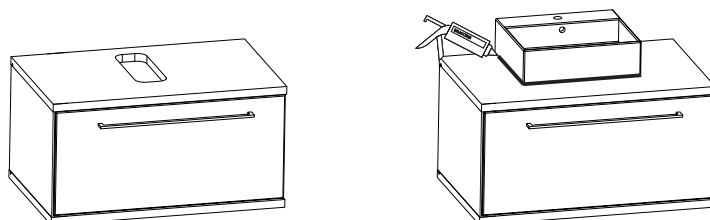
Wkręty można bezpośrednio wkręcać do blatu.



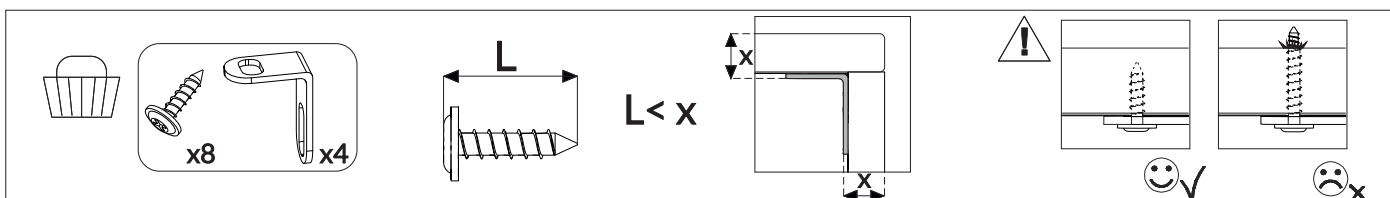
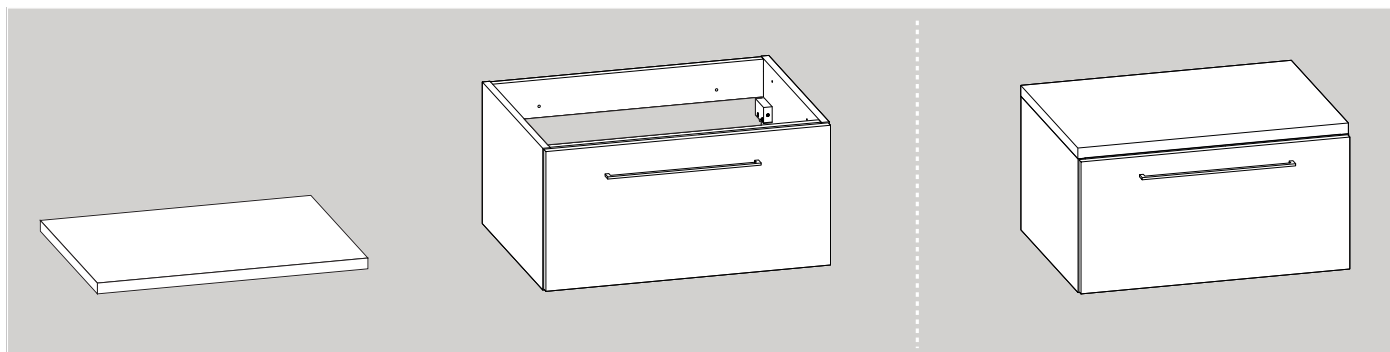
Rys. Wiercenie bez zastosowania i z zastosowaniem elementu podkładowego

Uszczelnienie wycięć

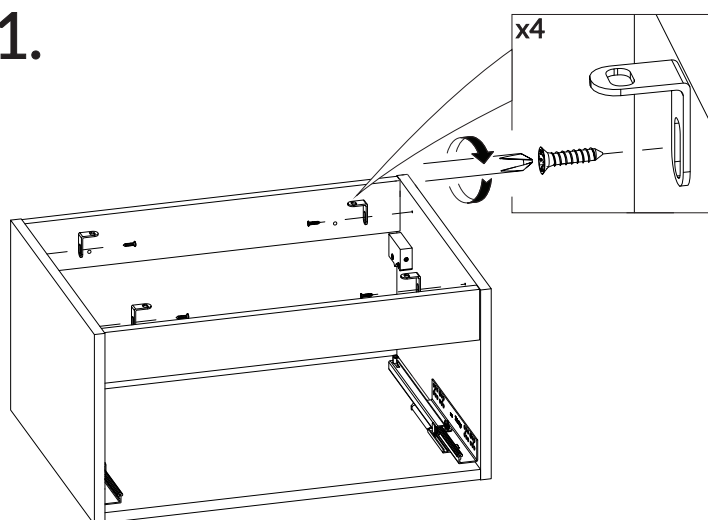
Blaty robocze są dobrze zabezpieczone przed wnikaniem wilgoci dzięki zastosowanej powierzchni laminatu. Wilgoć jednak może wniknąć do płyty poprzez niezabezpieczone krawędzie. Oznacza to, że w końcowym montażu należy przeprowadzić prace uszczelniające.



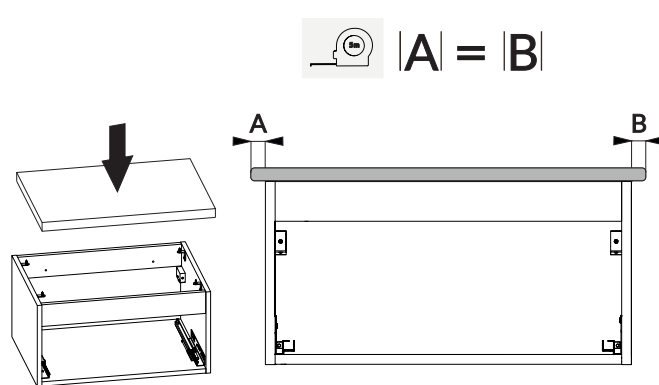
Montaż blatu



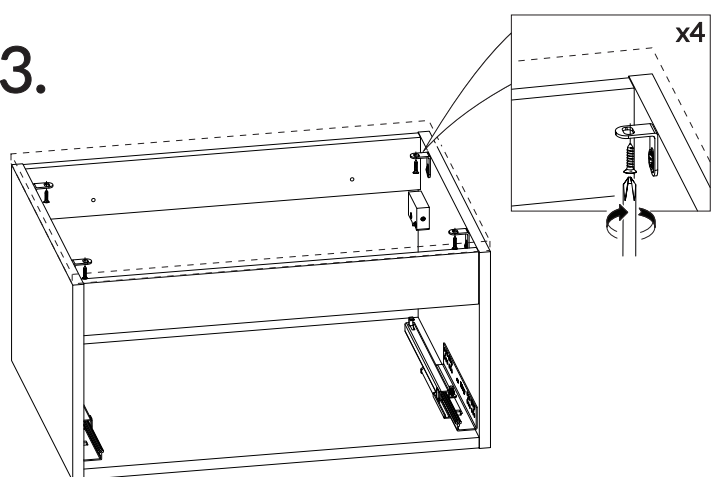
1.



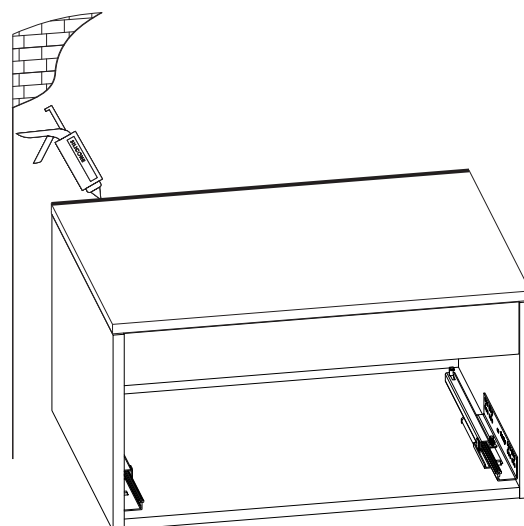
2.



3.



4.



***UWAGA!** Kołki/haki/wkręty potrzebne do montażu do ściany nie są dołączone do zestawu. W razie wątpliwości dotyczących wyboru odpowiednich do danej ściany kołków/haków/wkrętów – skontaktuj się ze specjalistą.

Ø NAS

www.nas-meble.pl

