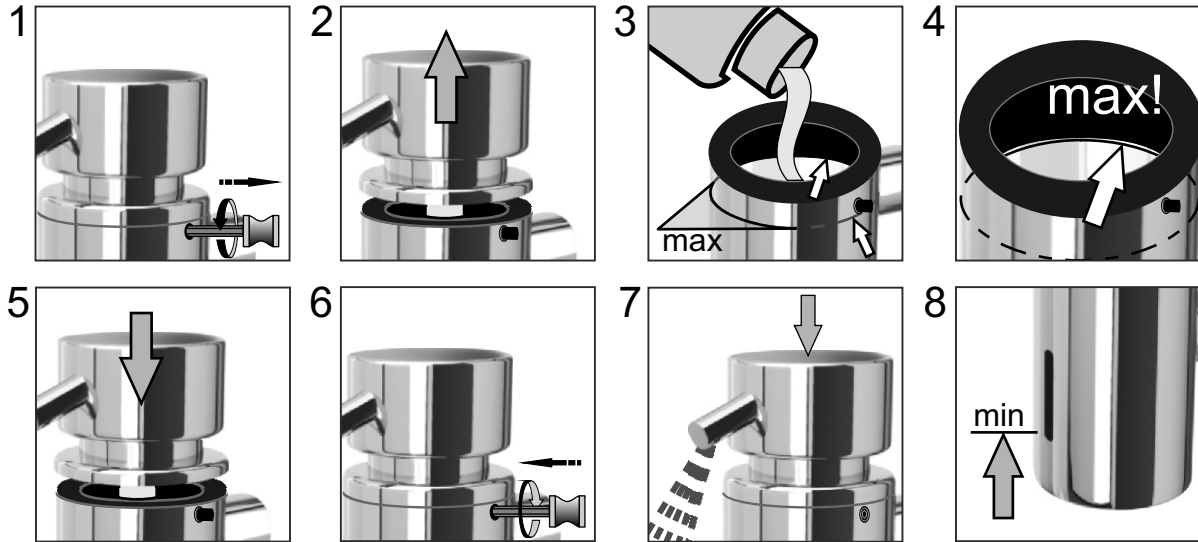
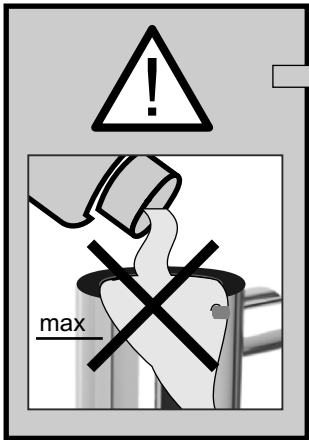


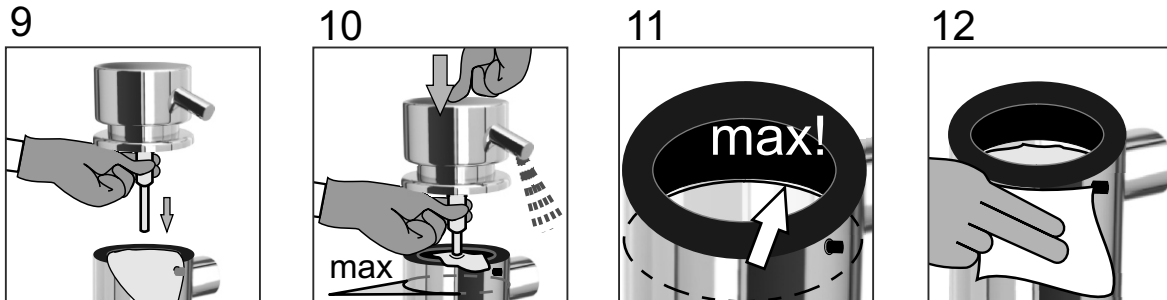
naplnianie / tömés / наполнения / vyplňování / Füllung / filling



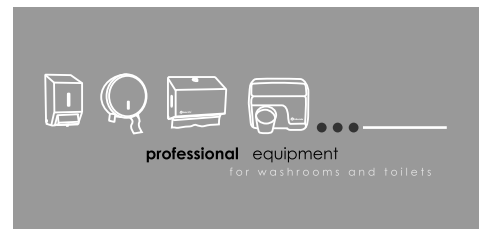
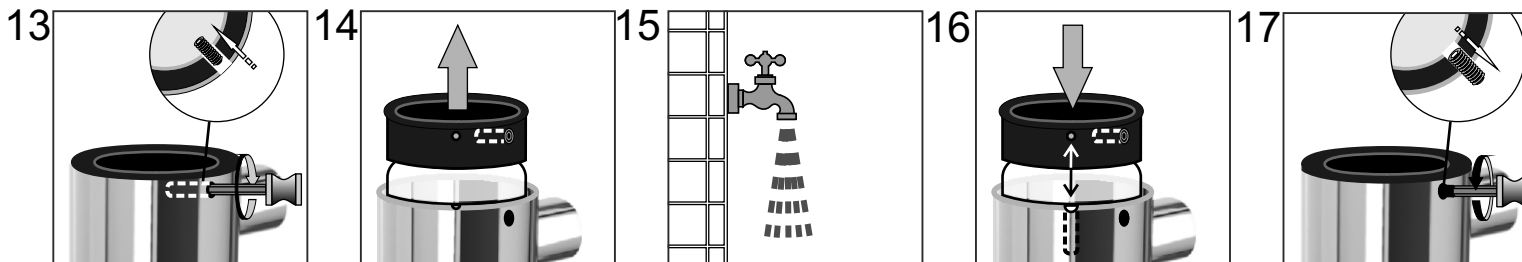
**INSTRUKCJA OBSŁUGI**  
**KEZELÉSI ÚTMUTATÓ**  
**ИНСТРУКЦИЯ ПО ЭКСПЛУАТАЦИИ**  
**NÁVOD K OBSLUZE**  
**GEBRAUCHSANLEITUNG**  
**INSTRUCTION MANUAL**



Nadmiar mydła wypompować!



mycie / mosás / стирка / mytí / Waschen / washing



[www.merida.eu](http://www.merida.eu)

10 lat gwarancji na powłokę galwaniczną. Dozownik wykonany z miedzi pokrytego warstwą chromu na podkładzie niklu.

Galván burkolatra 10 évre szóló garancia. Az adagoló sárgarézből készült, nikel alapon króm réteg fedő burkolattal.

10 лет гарантии на гальваническое покрытие. Дозатор выполнен из латуни, покрытой слоем хрома на никелевом подслое.

Desztiletá záruka na galvanický povlak. Mosazný dávkovač s vrstvou chromu na niklovém podloží.

10 Jahre Garantie für den galvanischen Überzug. Spender hergestellt aus Messing, mit Chrom auf Nickel-Basis überzogen.

A 10-year warranty on the galvanic coating. Dispenser made of brass coated with a layer of chromium on nickel.

montáž / összeszerelés / сборка / montáže / Montage / assembly

