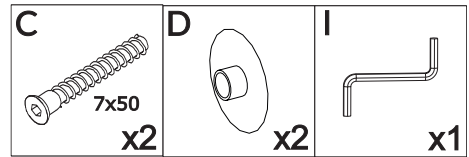
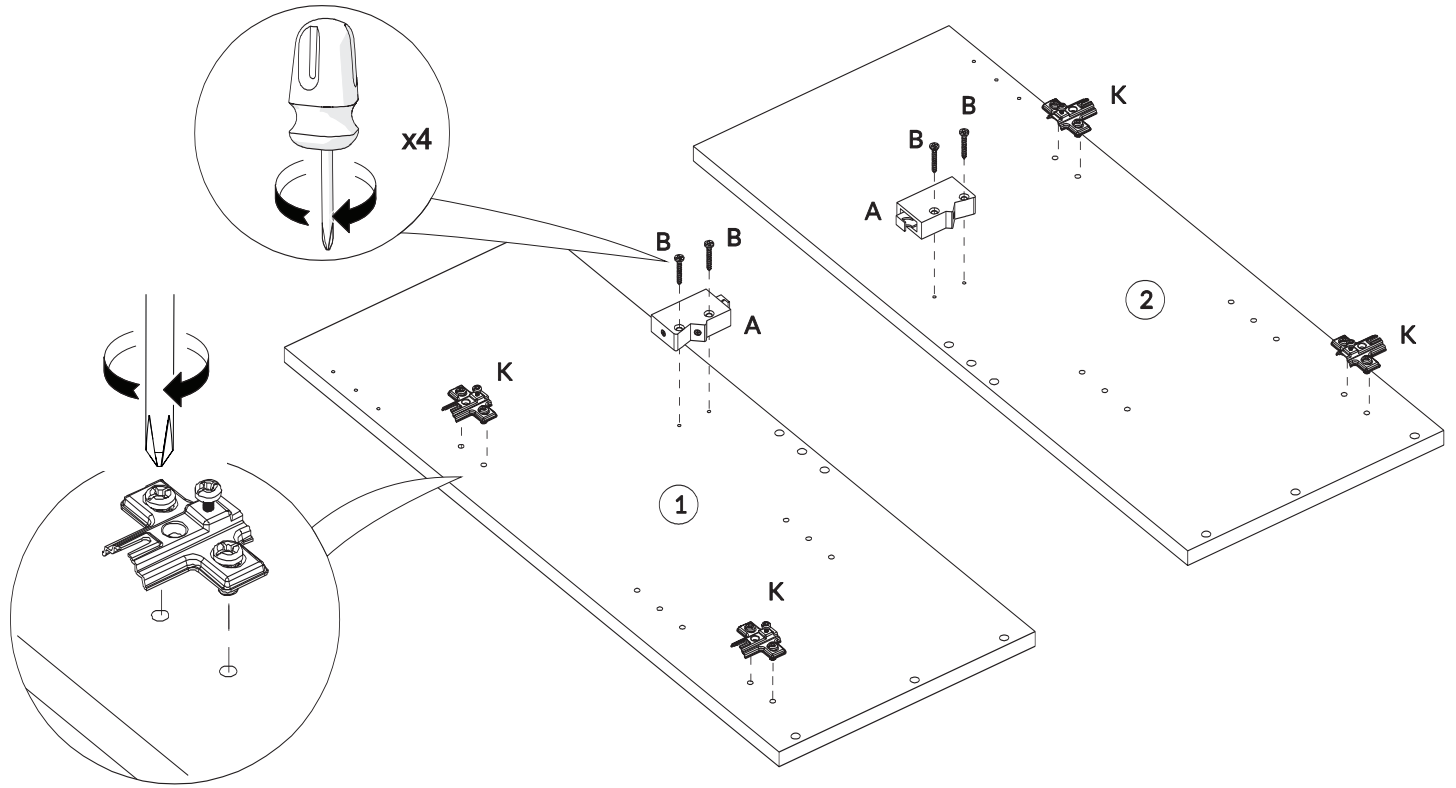
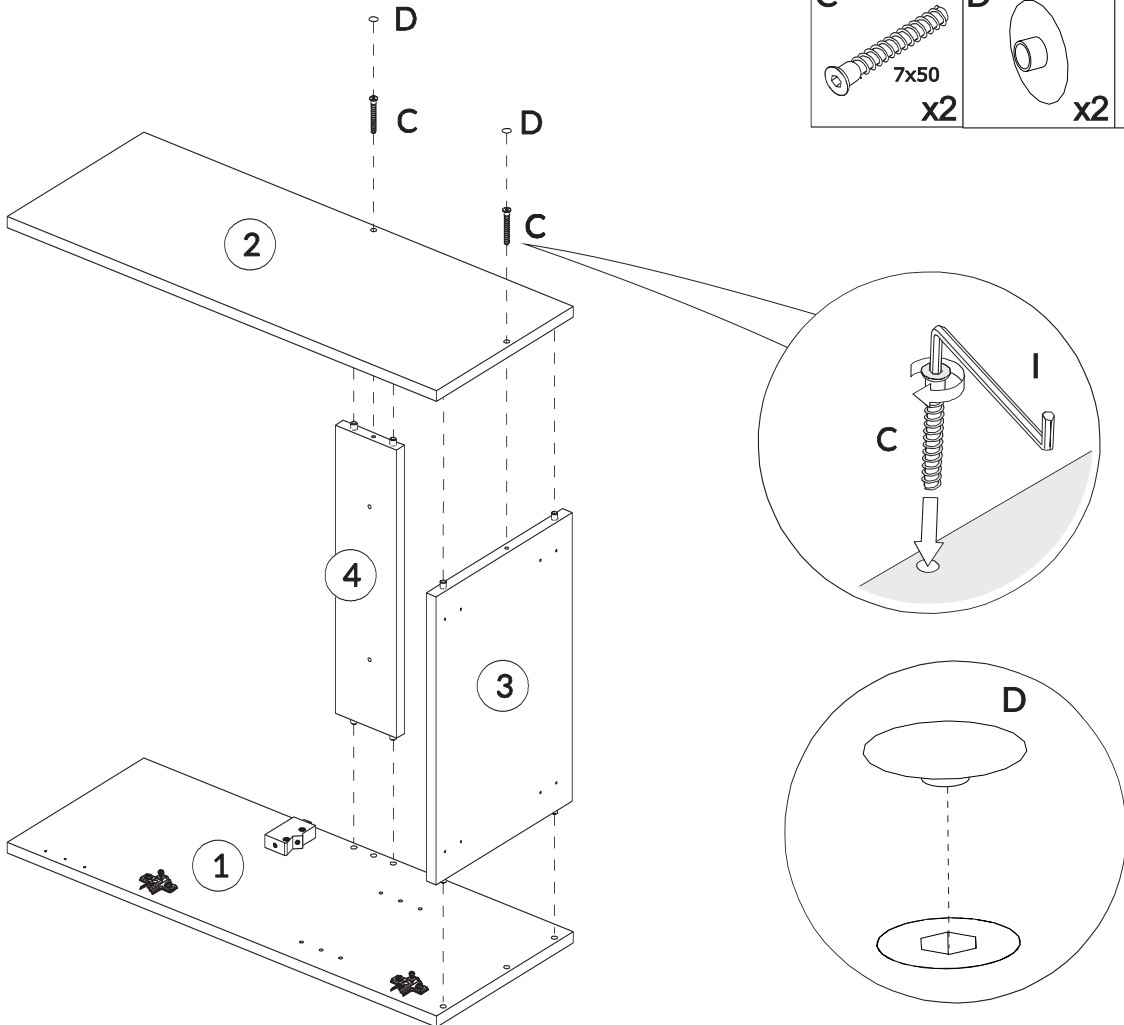


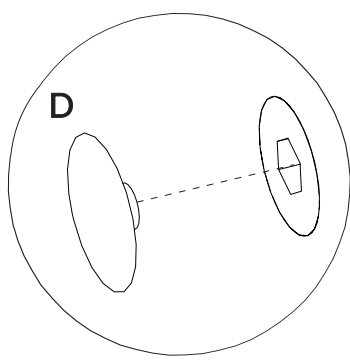
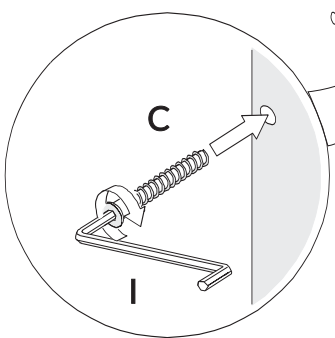
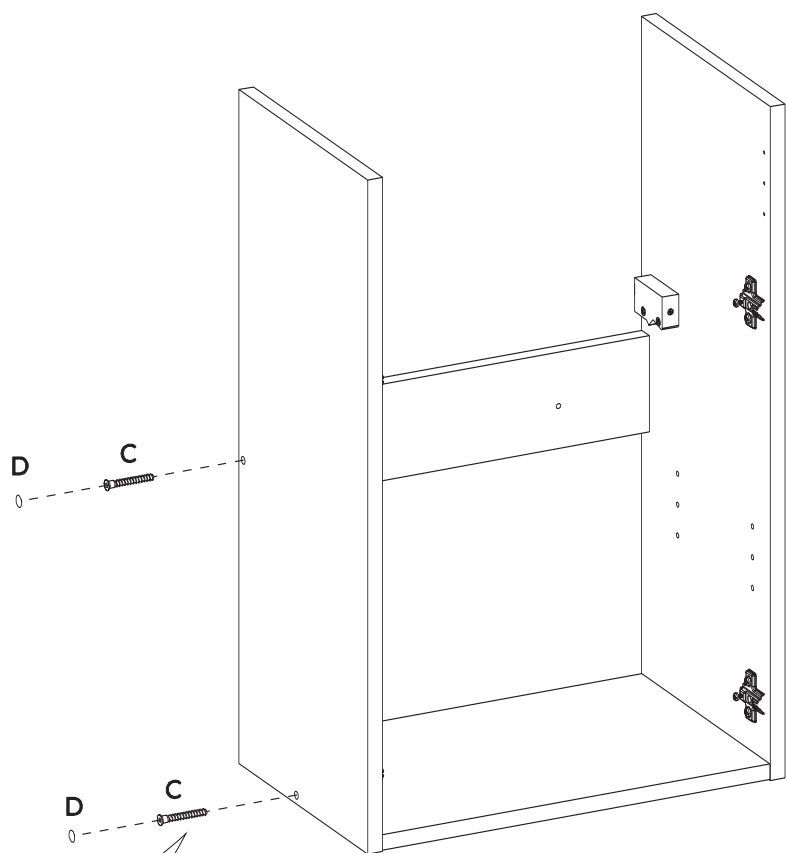
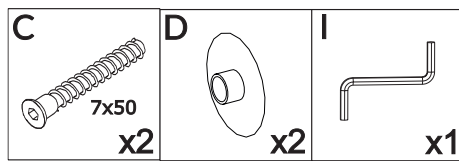
1.

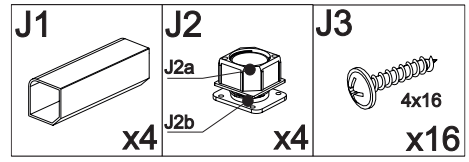
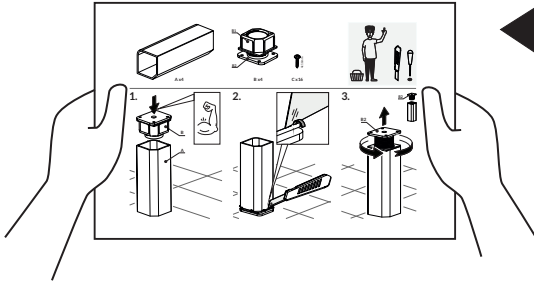


2.

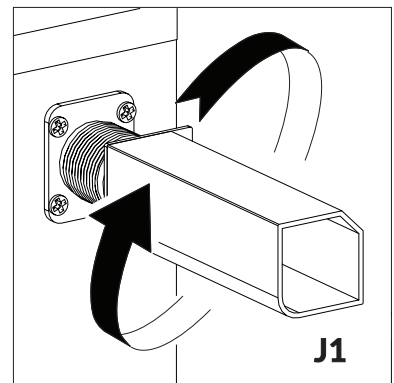
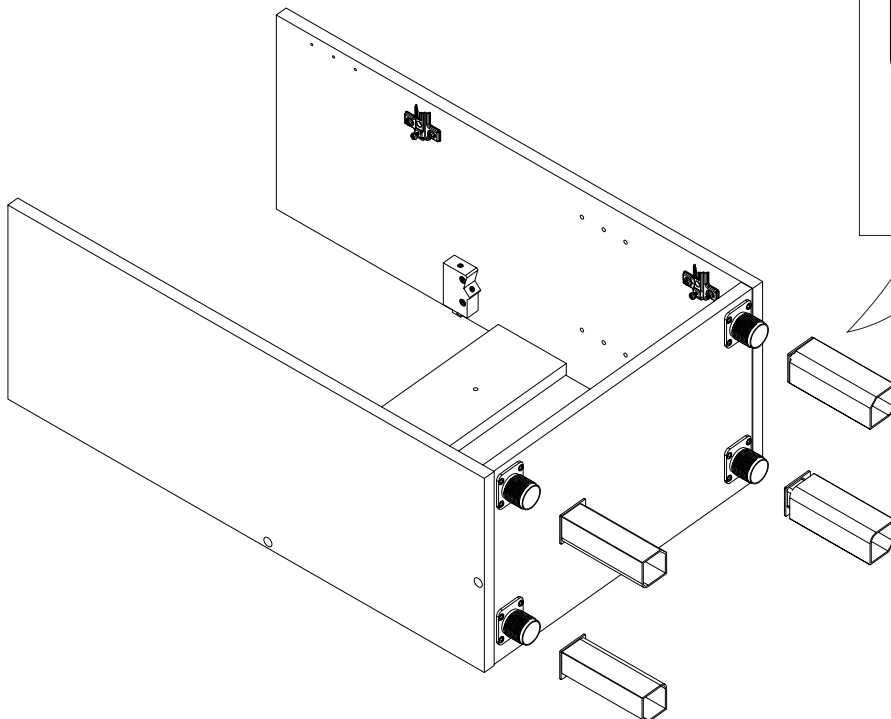
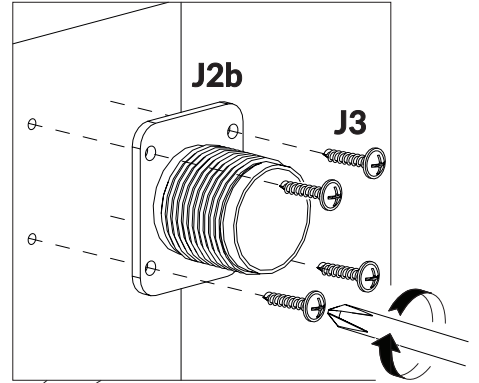
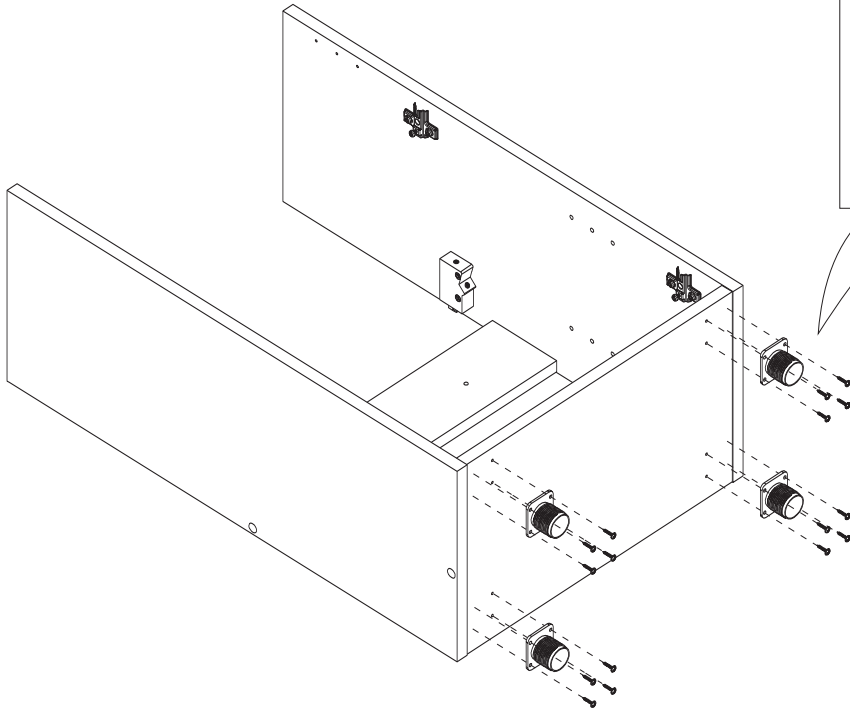


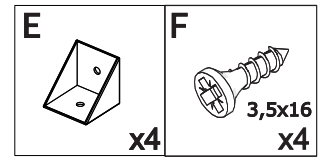
3.



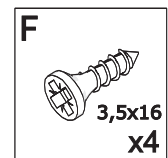
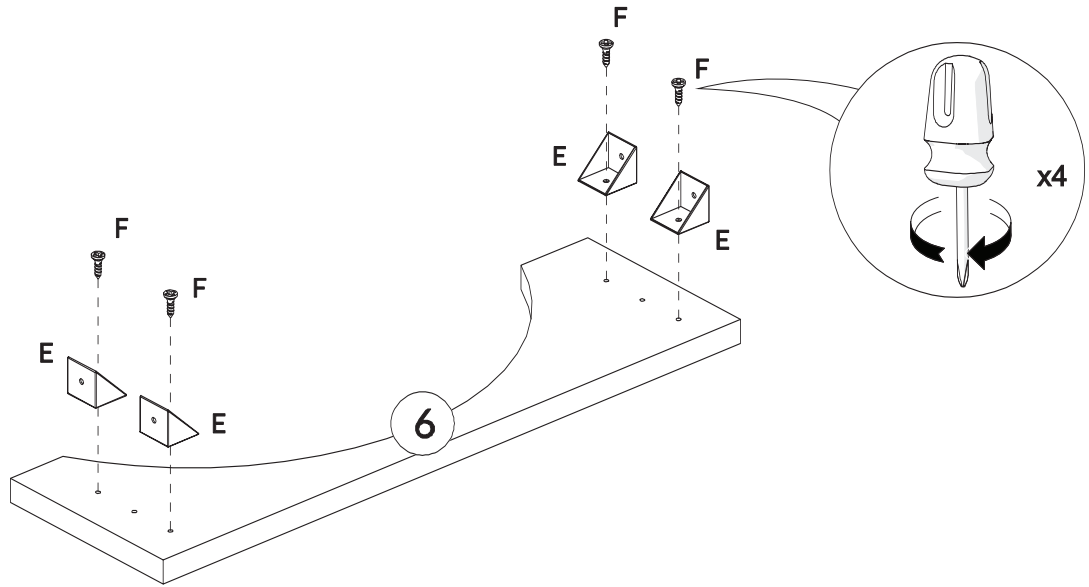


4.

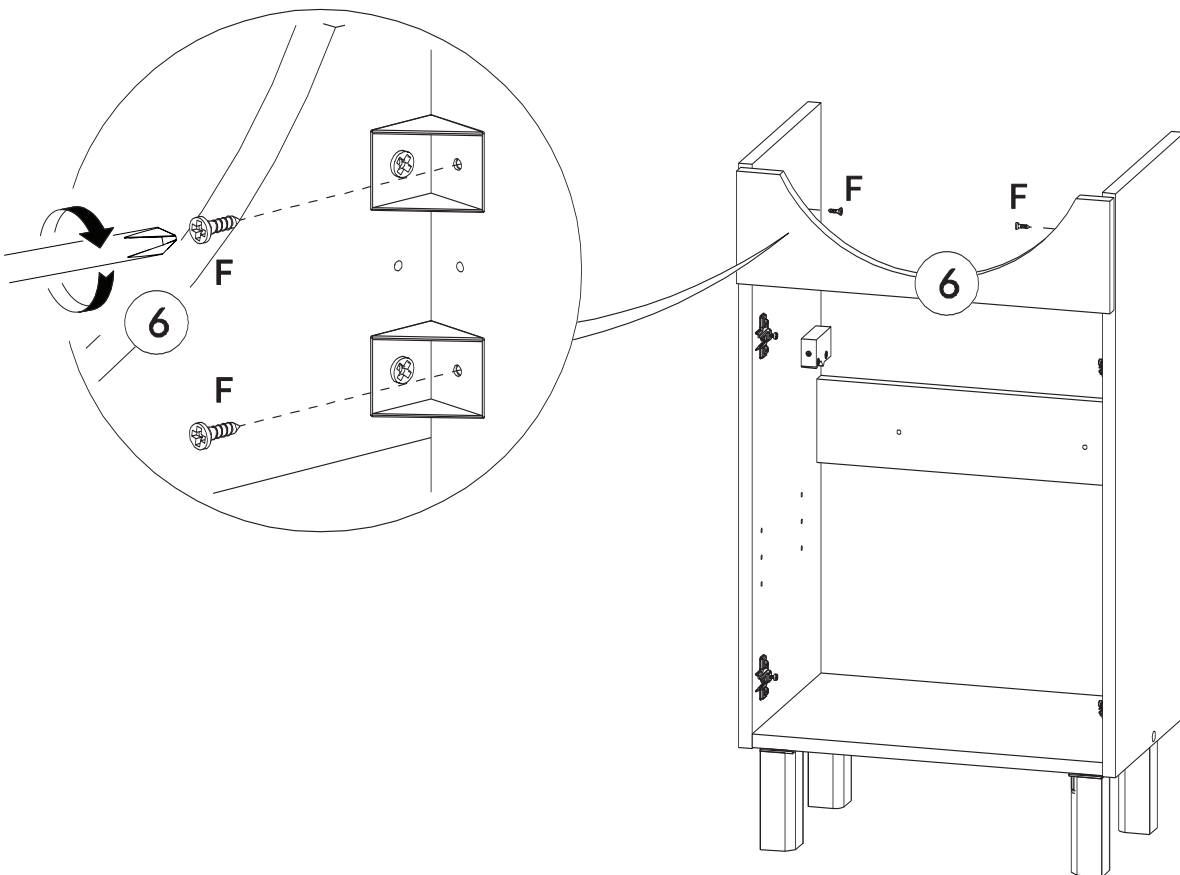


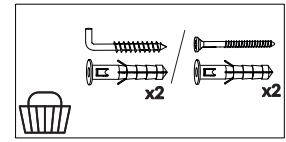


5.

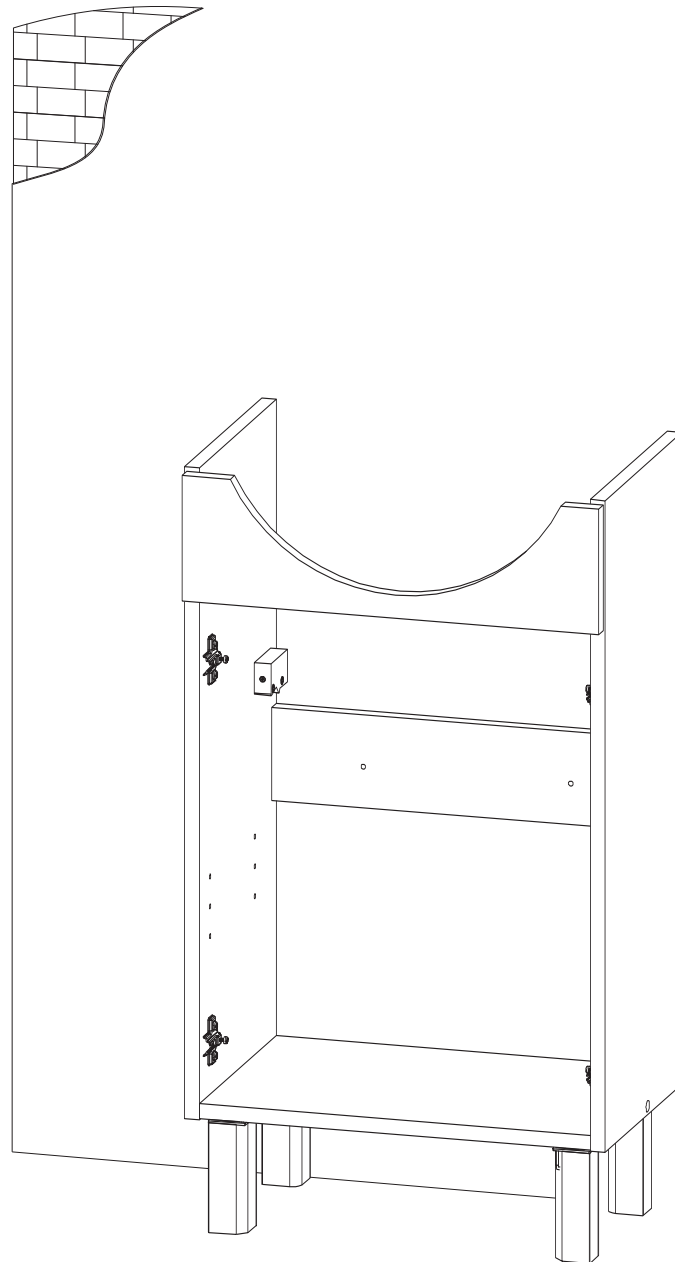


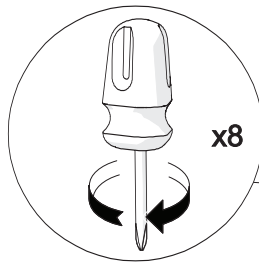
6.



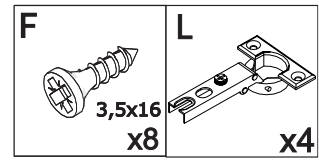


7.

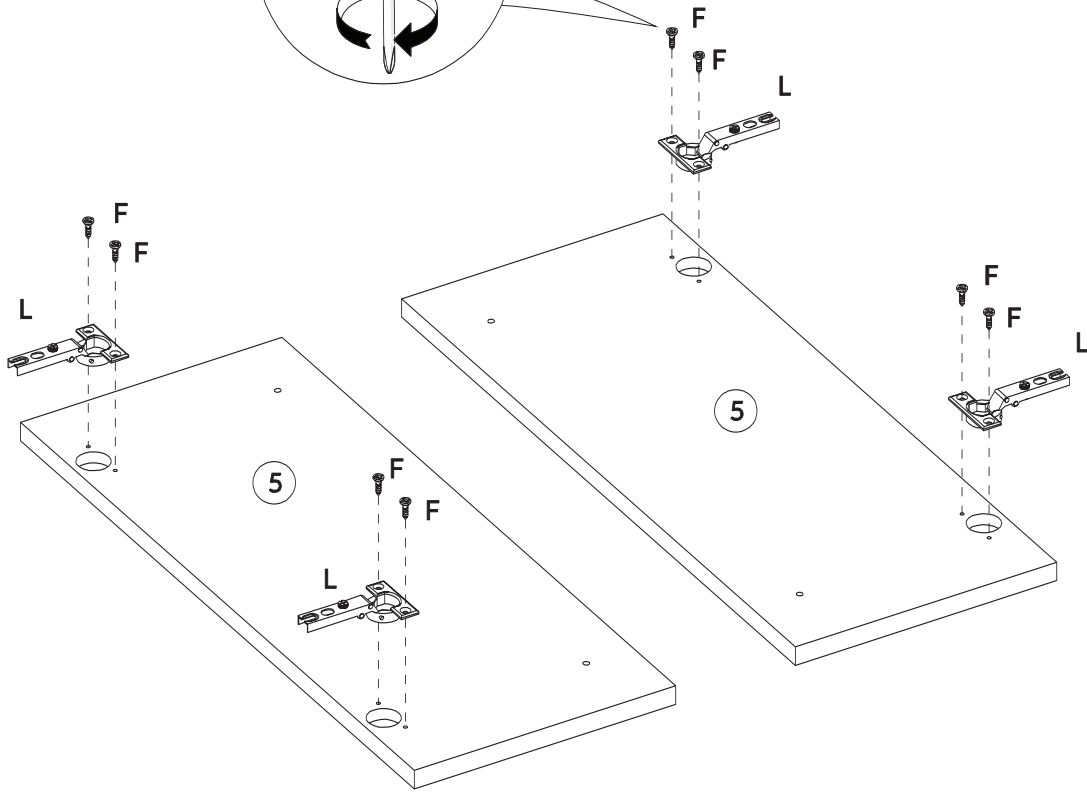




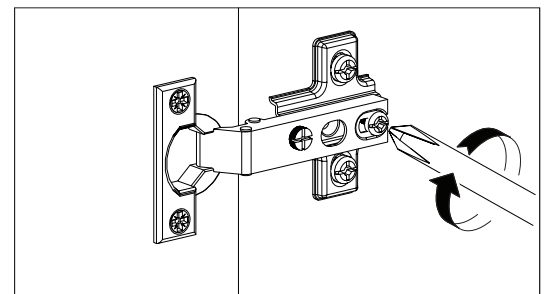
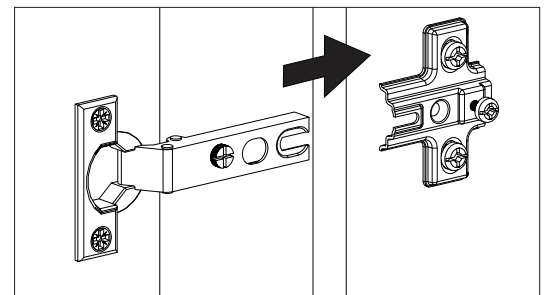
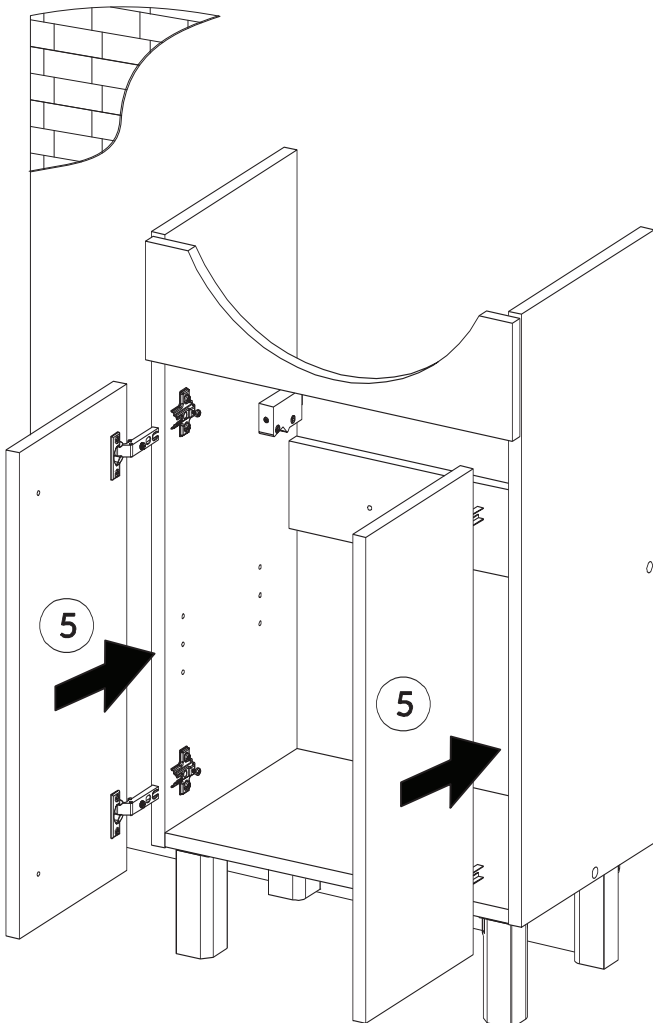
x8

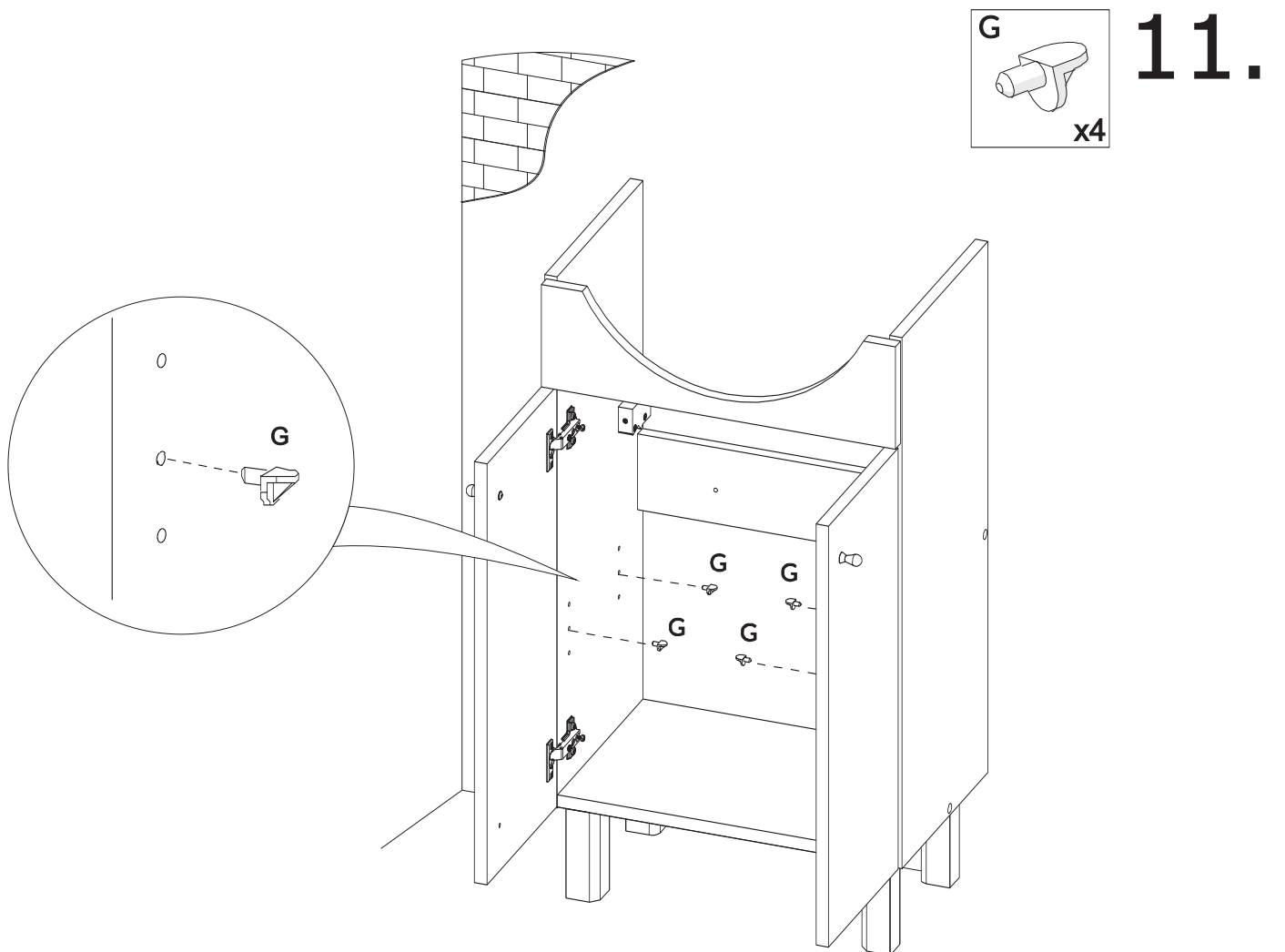
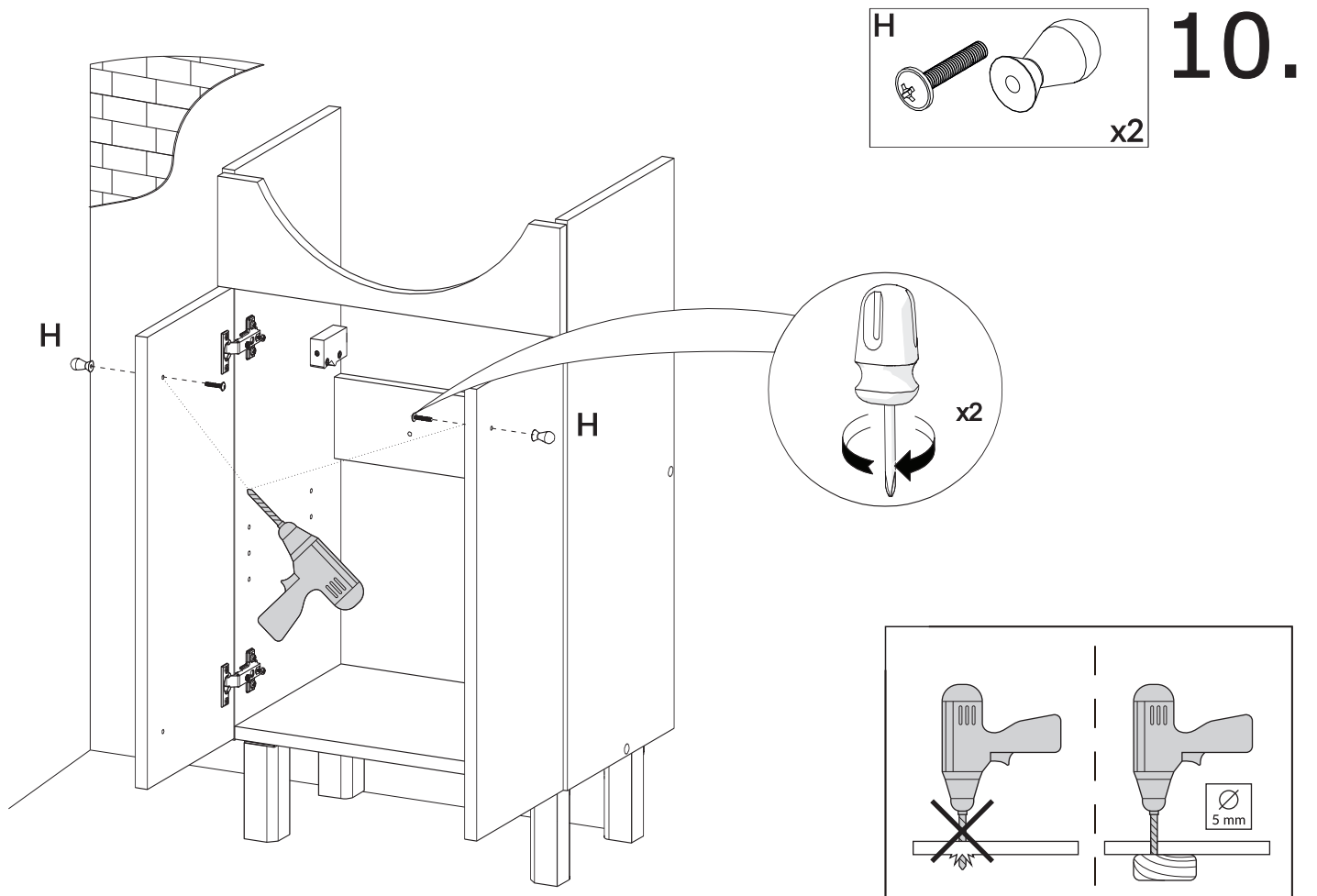


8.

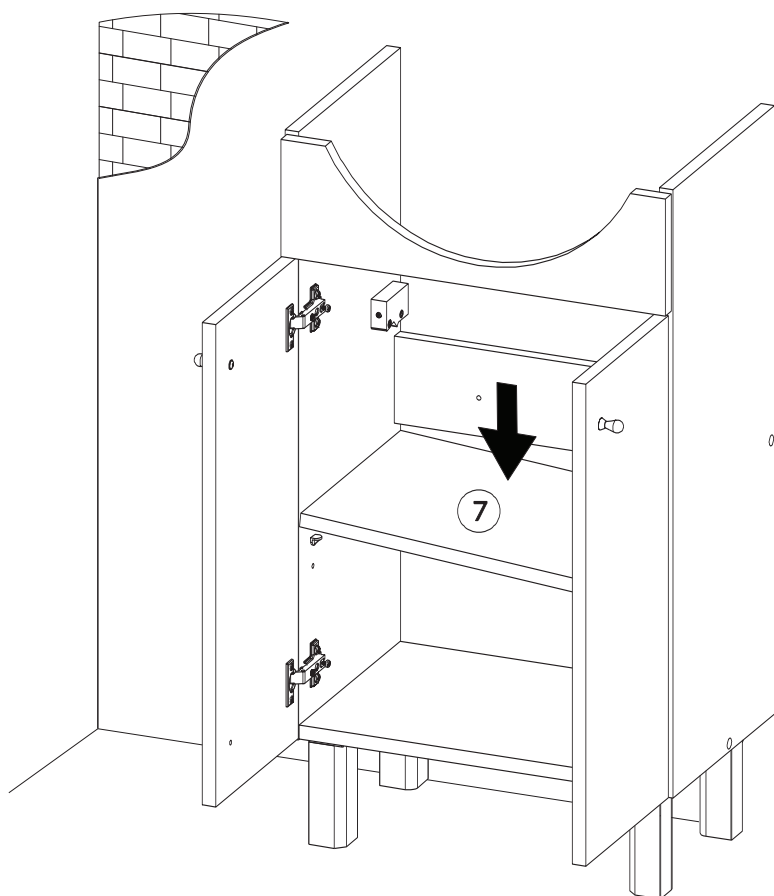


9.





12.



13.

