

DRZWI ZEWNĘTRZNE



DRZWI ZEWNĘTRZNE NEX

NEX to aluminiowo-stalowe drzwi zewnętrzne łączące świetne parametry techniczne z dużymi możliwościami aranżacyjnymi. Kolekcja zawiera wzory możliwe do wykonania w kolorach RAL (mat struktura) oraz okleinach drewnopodobnych. W standardowym wyposażeniu znajduje się zamek główny wraz z zamkiem dodatkowym, które gwarantują szczelność drzwi i ochronę przed hałasem, chłodem i wiatrem.



WIŚNIEWSKI

BRAMY | OKNA | DRZWI | OGRODZENIA



TERMOIZOLACJA

Współczynnik przenikania ciepła Ud na poziomie 1,2 W/m²K dla drzwi NEX o wymiarach referencyjnych 1035 x 2080 [mm] z panelem pełnym.



DESIGN

Drzwi NEX to uniwersalne wzornictwo, ale również szeroka gama kolorów, aplikacji, przeszkleń i wyposażenia, które pozwalają na właściwy styl i design.



PROGRAM CZYSTE POWIETRZE

Drzwi wejściowe WIŚNIEWSKI spełniają założenia programu "CZYSTE POWIETRZE"



NEX **VITRE**



Modern Graphite
(RAL 7016)



Modern White
(RAL 9010)

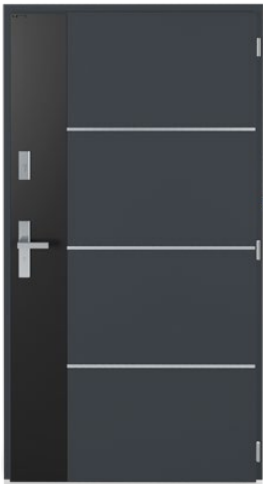


Złoty Dąb



Orzech

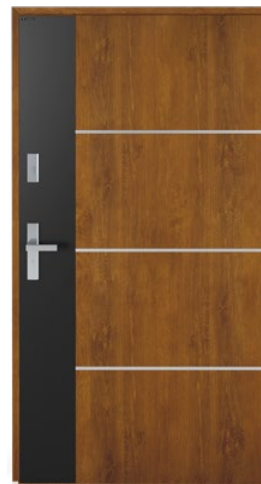
NEX **SOLID**



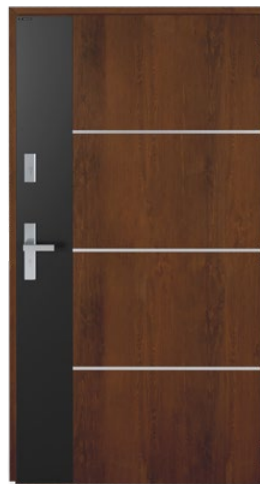
Modern Graphite
(RAL 7016)



Modern White
(RAL 9010)



Złoty Dąb



Orzech



Drzwi zewnętrzne NEX

CECHY CHARAKTERYSTYCZNE



Opis

Jednoskrzydłowe drzwi zewnętrzne NEX składają się z ościeżnicy wykonanej z kształtowników aluminiowych trzykomorowych, z przegrodą termiczną o głębokości 50 [mm] oraz skrzydła z grubą przylgą o grubości 62 [mm] wykonanego z blachy stalowej o grubości 0,75 [mm].

Wypełnienie skrzydła

Skrzydło drzwi NEX o grubości 62 [mm], składa się z dwóch arkuszy blachy stalowej ocynkowanej pomiędzy którymi znajduje się płyta XPS. Skrzydła drzwi mogą być przeszklone szybą wpuszczaną, dwukomorową, wykończoną naklejanymi aplikacjami ze stali nierdzewnej lub malowanymi w kolorze czarnym. Wszystkie aplikacje ozdobne występują tylko od strony zewnętrznej.

Drzwi w okleinie drewnopodobnej z przeszkleniem wykonane są w standardzie z ramką nierdzewną znajdującą się od wewnątrz wokół szyby. Kolor ramki jest dopasowany do koloru okucia.

Szyby w przeszkleniu skrzydła wykonane są w standardzie z zastosowaniem ciepłych ramek w kolorze czarnym.

Wymiar

Drzwi NEX dostępne są w wymiarze typowym: 1035 x 2080 [mm].

Wyposażenie

Drzwi NEX wyposażone są standardowo w zamek główny wraz z zamkiem dodatkowym, dwie wkładki, bolec przeciwwyważeniowy, trzy zawiasy 3D z osłonkami oraz próg aluminiowo-tworzywowy w kolorze szarym.

Drzwi standardowo wyposażone są w okucie klamka – klamka Haga I w kolorze stali nierdzewnej.

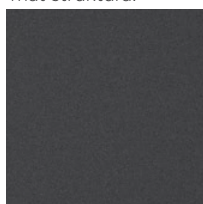
Dokumenty dopuszczające

EN 14351-1:2006+A2:2016 Okna i drzwi – Norma wyrobu, właściwości eksploatacyjne – Część 1: Okna i drzwi zewnętrzne bez właściwości dotyczących odporności ogniowej i/lub dymoszczelności.

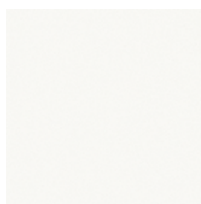
DOSTĘPNE KOLORY

Kolory standardowe

mat struktura:

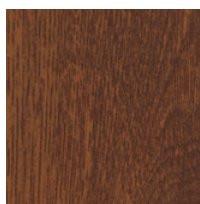


Modern Graphite
(RAL 7016)



Modern White
(RAL 9010)

Okleina



Orzech

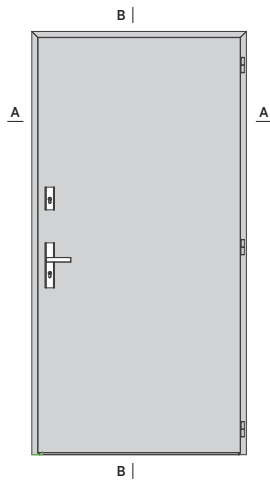


Złoty Dąb

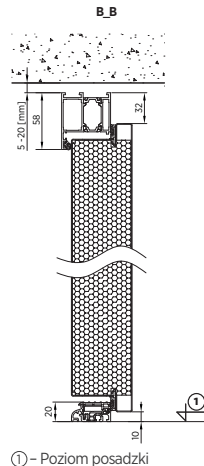


PRZEKROJE

Drzwi otwierane na zewnątrz

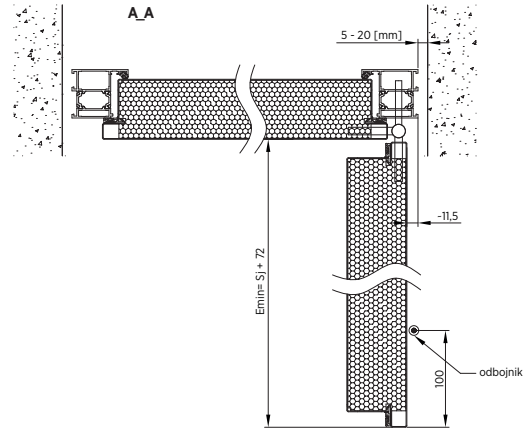


Drzwi NEX z ościeżnicą aluminiową.



① - Poziom posadzki

Przekrój pionowy drzwi NEX.



Przekrój poziomy drzwi NEX.

WYPOSAŻENIE

ZAWIASY 3D



Zawiasy 3D - nakładki w kolorze stali nierdzewnej.

Drzwi NEX wyposażone są w trzy zawiasy 3D z osłonkami. Zawiasy umieszczone od strony otwierania drzwi, tj. przy drzwiach otwieranych na zewnątrz od strony zewnętrznej, przy drzwiach otwieranych do wewnątrz zawiasy będą zamontowane od wewnątrz pomieszczenia. Kolor osłonek na zawiasach dopasowany jest do koloru okucia - w kolorze stali nierdzewnej.

BOLEC ANTYWYWAŻENIOWY



Bolec antywyważeniowy

Drzwi NEX w standardzie wyposażone są w bolec antywyważeniowy.

PRZESZKLENIE

PRZESZKLENIA W SKRZYDŁACH DRZWI NEX



szyba stopsol szary



szyba silver z efektem lustra weneckiego

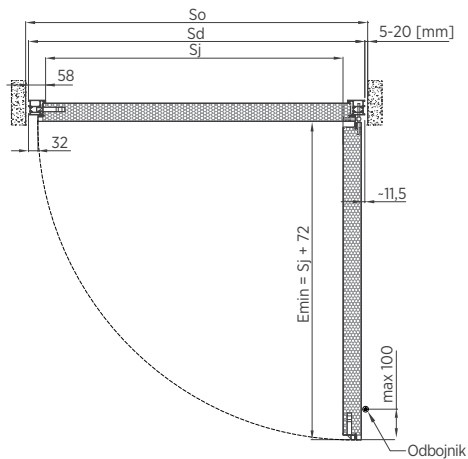
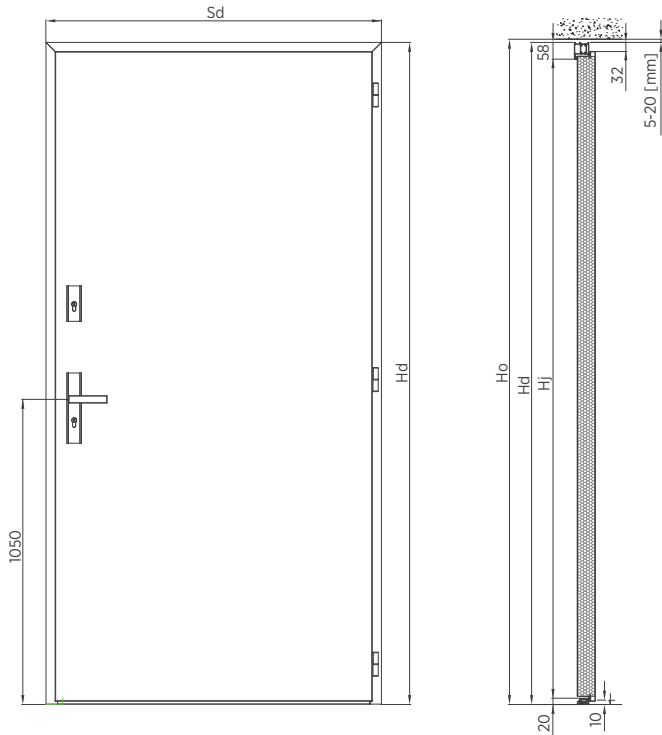
Skrzydło drzwi NEX wypełnione jest dodatkowo szybą obustronnie bezpieczną 44.2 zespoloną z szybą Stopsol Szary lub Silver z efektem lustra weneckiego. Drzwi w okleinie drewnopodobnej z przeszklaniem wykonane są w standardzie z ramką nierdzewną znajdującą się od wewnątrz wokół szyby.



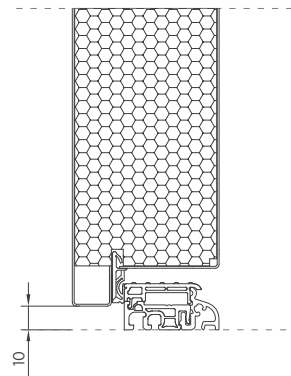
OPIS TECHNICZNY I WARUNKI ZABUDOWY

DOBÓR WYMIARÓW DRZWI

Otwierane na zewnątrz



Przekrój przez próg



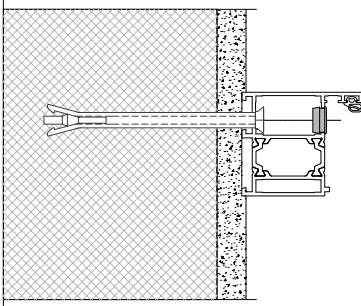
Wymiar drzwi w zależności od otworu montażowego		Światło przejścia	
Sd	Hd	Sj	Hj
So - 20 [mm]	Ho - 10 [mm]	Sd - 135 [mm]	Hd - 80 [mm]

- So** - szerokość otworu,
- Sd** - szerokość zamówieniowa drzwi,
- Sj** - szerokość światła przejścia przy skrzydle otwartym na 90°,
- Ho** - wysokość otworu,
- Hd** - wysokość zamówieniowa drzwi,
- Hj** - wysokość światła przejścia po zamontowaniu drzwi,
- Emin** - wymagana przestrzeń pozwalająca na otwarcie skrzydła pod kątem 90°.

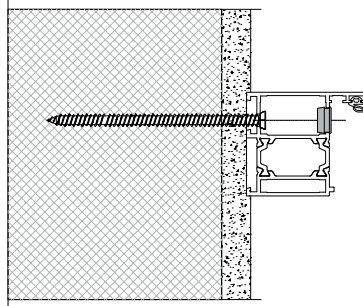
Zależności wymiarowe podane w tabeli są wartościami zalecanymi przez producenta. Przy ustalaniu wymiarów zewnętrznych drzwi należy uwzględnić dokładność wykonania otworu oraz poziom posadzki który jest bazą pomiarową wysokości konstrukcji. Światło przejścia mierzone przy otwartym skrzydle na kąt 90° - wymiar nie uwzględnia klamki.



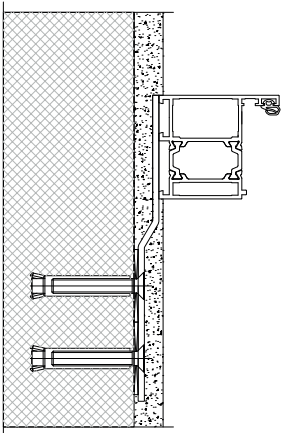
SPOSÓB MONTAŻU



Montaż bezpośredni za pomocą kołków rozporowych przez ościeżnicę (brak otworowania pod kołki w profilu).



Montaż bezpośredni za pomocą wkrętów hartowanych przez ościeżnicę (brak otworowania pod wkręty w profilu).



Montaż za pomocą kotew stalowych (pośredni).

BADANIA DRZWI NEX

Drzwi NEX posiadają szereg badań na drzwi zewnętrzne:

- Izolacyjność termiczna dla drzwi pełnych NEX SOLID z progim tworzywowym 1035 x 2080 [mm]: 1,2 [W/(m²xK)].
- Izolacyjność termiczna dla drzwi przeszklonych NEX VITRE z progim tworzywowym 1035 x 2080 [mm]: 1,3 [W/(m²xK)].



NOTATKI



WIŚNIEWSKI

WIŚNIEWSKI Sp. z o.o. S.K.A.
PL 33-311 Wielogłowy 153
Tel. +48 18 44 77 111
Fax +48 18 44 77 110

www.wisniowski.pl

Pozwól się zainspirować!
Sprawdź inne rozwiązania marki WIŚNIEWSKI!



Produkty zaprezentowane w materiale zdjęciowym niejednokrotnie posiadają wyposażenie specjalne i nie zawsze są zgodne z wykonaniem standardowym • Karta techniczna nie stanowi oferty w rozumieniu Kodeksu Cywilnego • Producent zastrzega sobie prawo do dokonywania zmian • UWAGA: Kolory i wybarwienia szkła zaprezentowane w karcie technicznej należy traktować wyłącznie poglądowo • Wszelkie prawa zastrzeżone • Powielanie i wykorzystywanie, również częściowe, tylko za zgodą WIŚNIEWSKI Sp. z o.o. S.K.A. • Drzwi zewnętrzne NEX/12.23/PL.