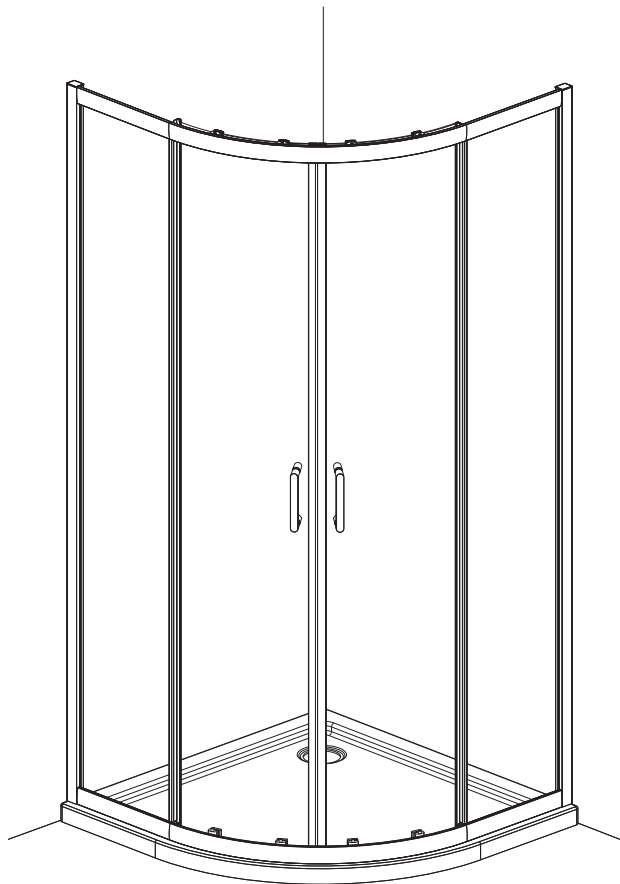


ARSENA



900x900x1900 mm

PL INSTRUKCJA MONTAŻU I EKSPLOATACJI

CZ NÁVOD NA MONTÁŽ A ÚDRŽBU

SK NÁVOD NA MONTÁŽ A ÚDRŽBU

EST PAIGALDUS- JA KASUTUSJUHEND

LT MONTAVIMO IR EKSPLOATAVIMO INSTRUKCIJA

LV MONTĀŽAS UN EKSPLUATĀCIJAS INSTRUKCIJA

DE MONTAGE- UND AUFBAUANLEITUNG

RO INSTRUCȚIUNI DE MONTAJ ȘI OPERARE

HU SZERELÉSI ÉS ÜZEMELTETÉSI ÚTMUTATÓ

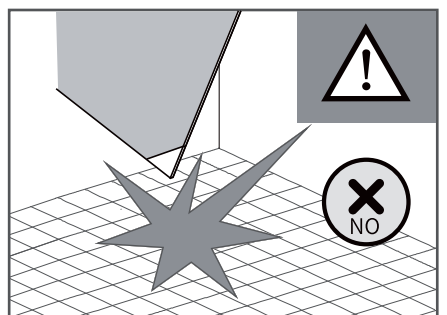
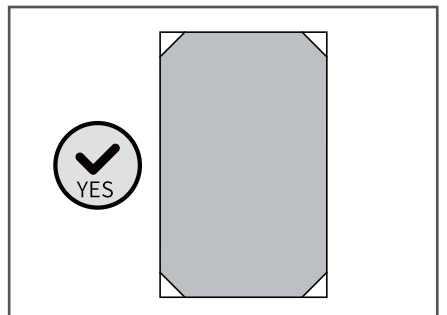
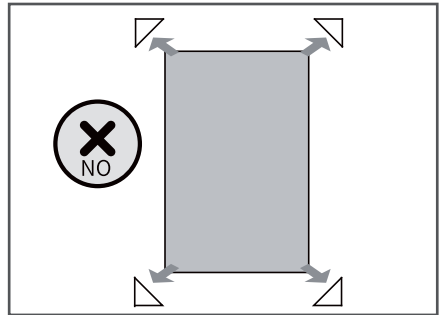
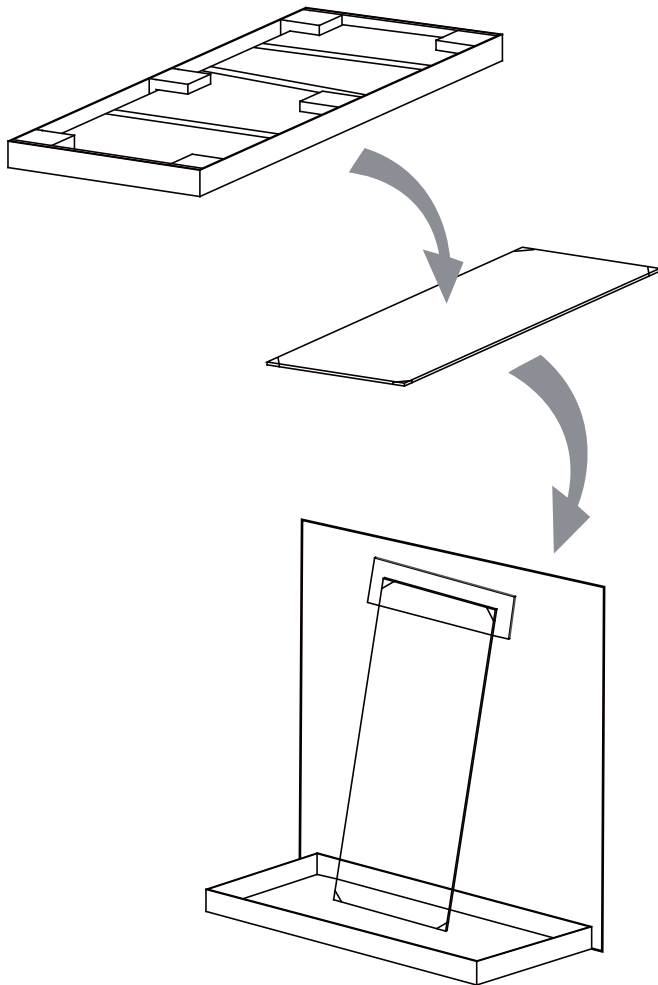
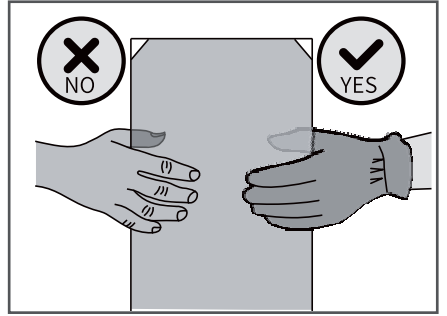
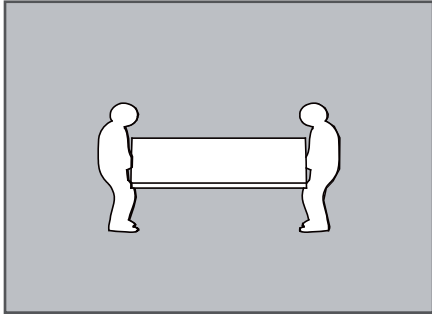
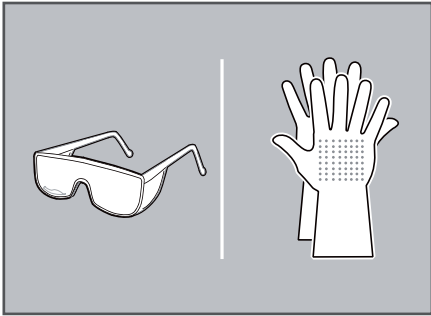
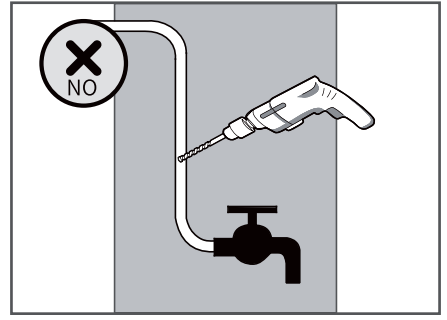
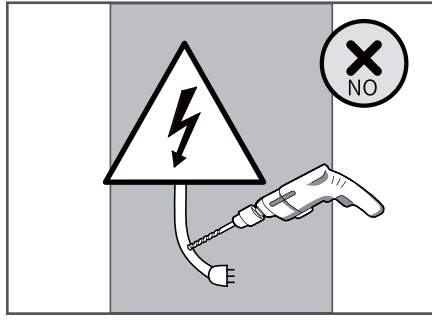
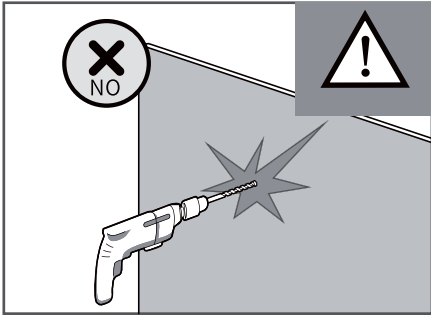
UA ІНСТРУКЦІЯ З МОНТАЖУ І ЕКСПЛУАТАЦІЇ

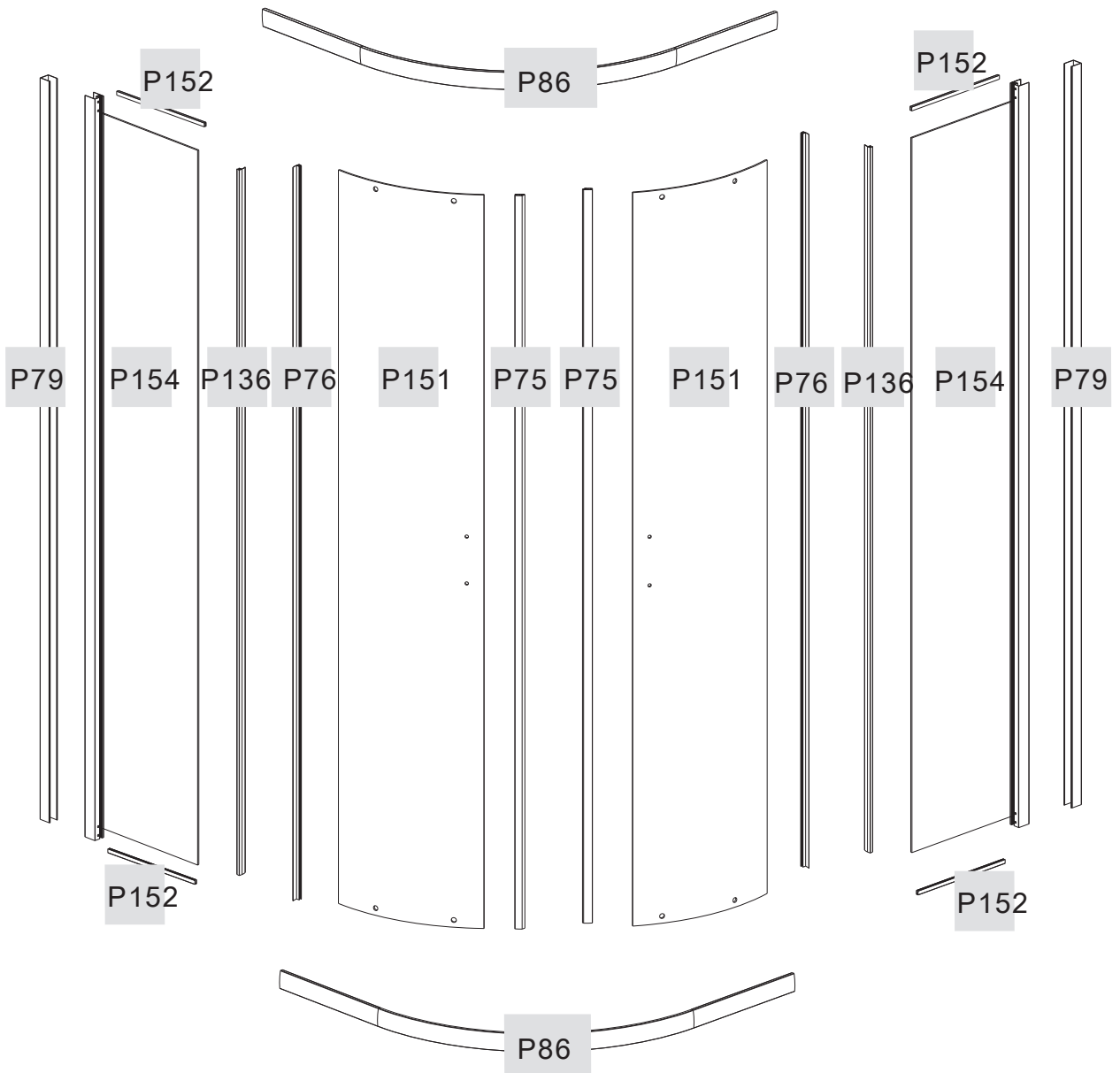
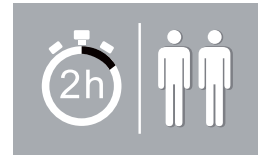
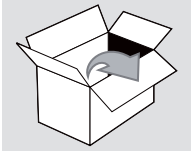
BY ІНСТРУКЦЫЯ ПА МАНТАЖЫ І ЭКСПЛУАТАЦЫИ

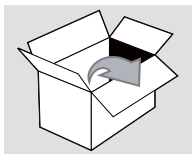
RU ИНСТРУКЦИЯ ПО МОНТАЖУ И ЭКСПЛУАТАЦИИ

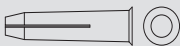



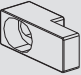

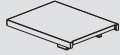






EN INSTRUCTIONS FOR ASSEMBLY AND USE

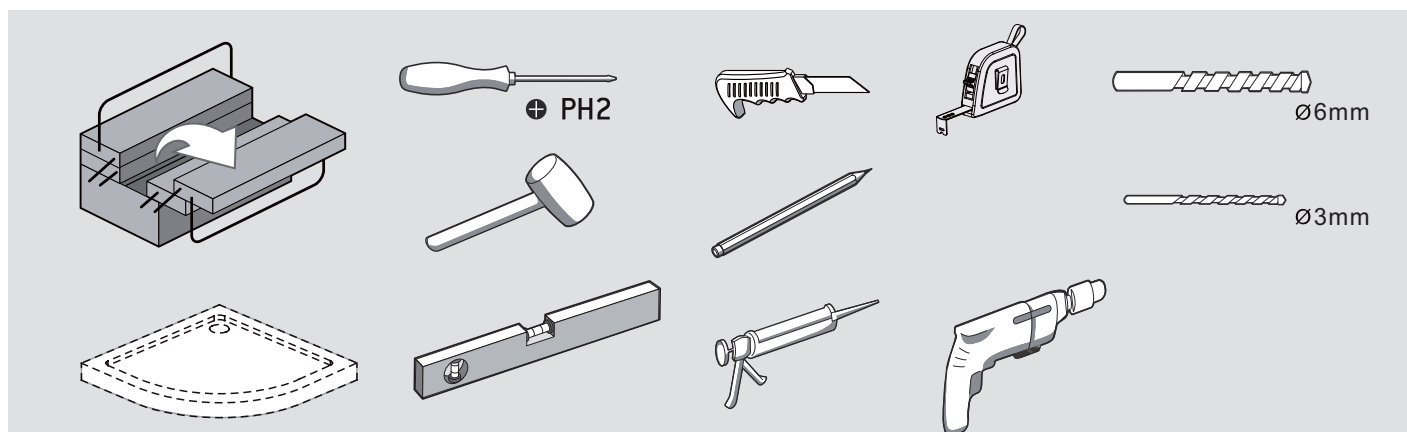
FR INSTALLATION ET UTILISATION - MODE





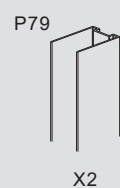
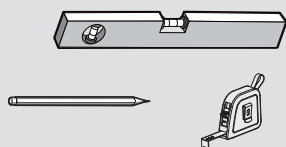
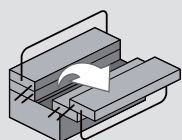
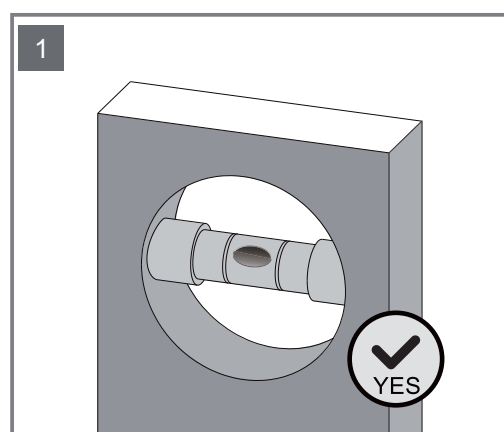
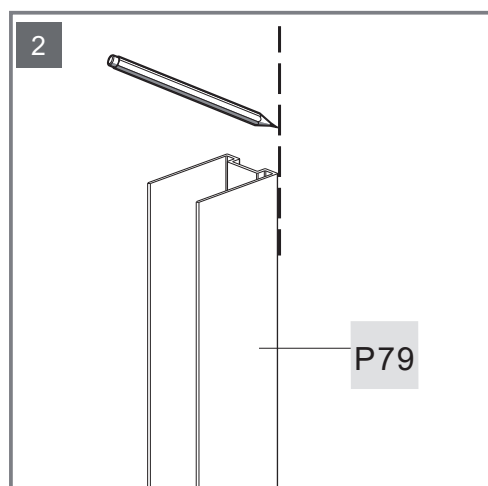
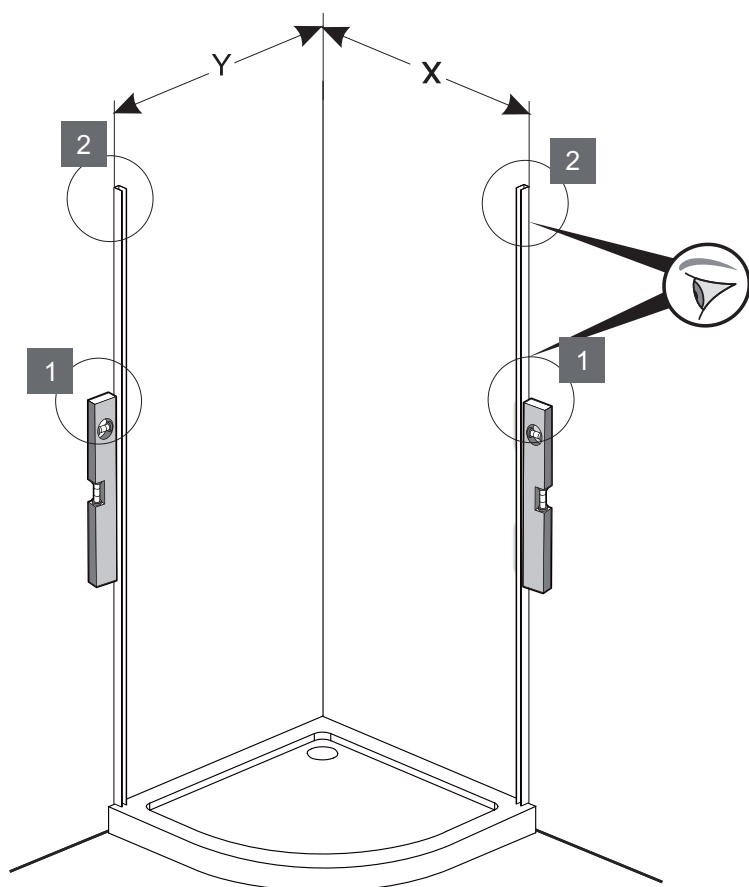


<p>H1</p>  <p>X6</p>	<p>H2</p>  <p>ST3.5X32 mm X14</p>	<p>H3</p>  <p>ST3.5X9.5 mm X10</p>	<p>H44</p>  <p>X8</p>	<p>H40</p>  <p>X4</p>
<p>H30</p>  <p>X4</p>	<p>H32</p>  <p>X2</p>	<p>H31</p>  <p>X2</p>	<p>H42</p>  <p>X4</p>	<p>H43</p>  <p>X4</p>
<p>H35</p>  <p>X2</p>	<p>H34</p>  <p>X6</p>	<p>H33</p>  <p>X6</p>		

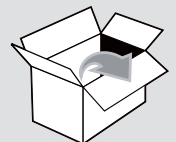
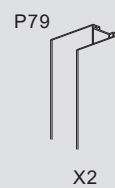
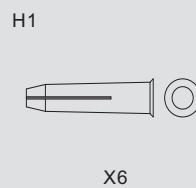
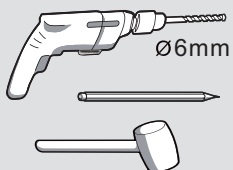
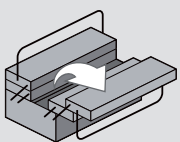
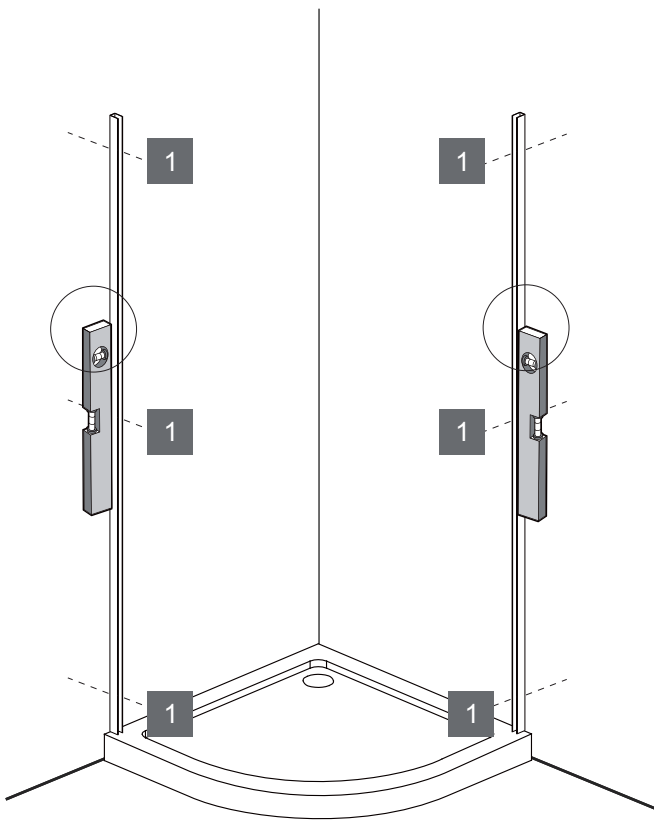
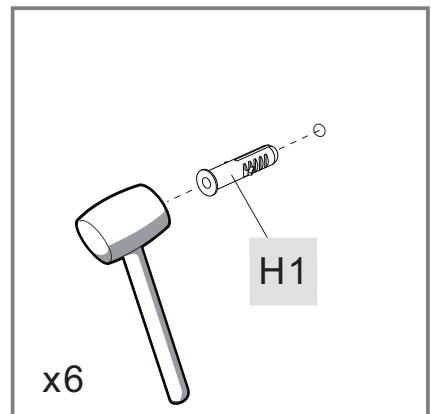
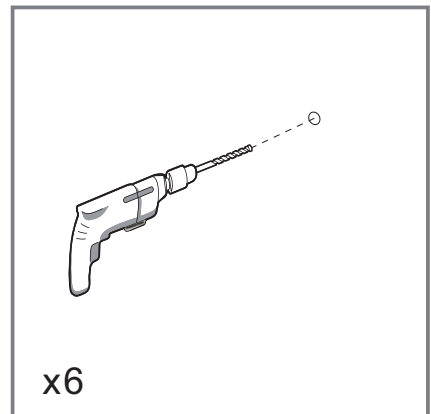
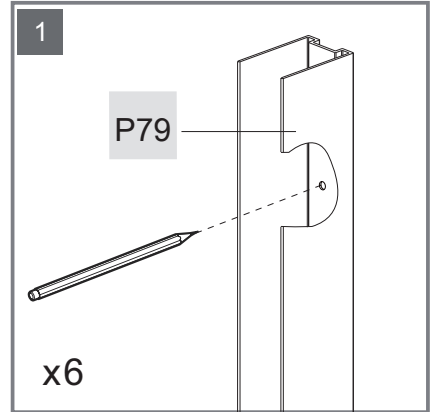
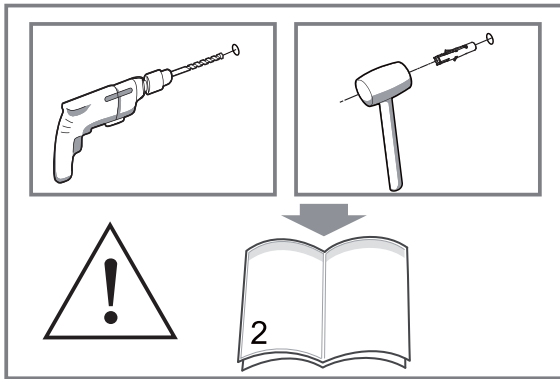


1.

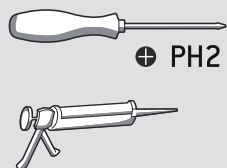
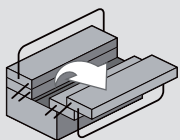
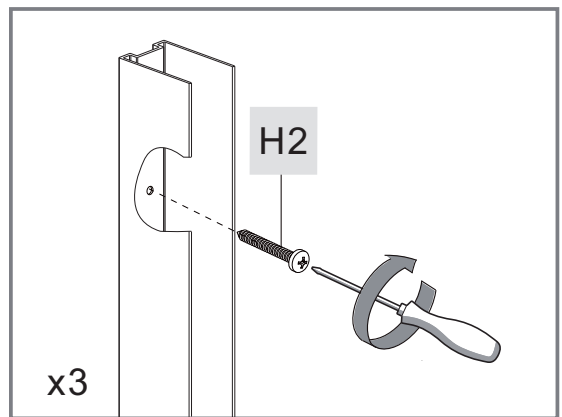
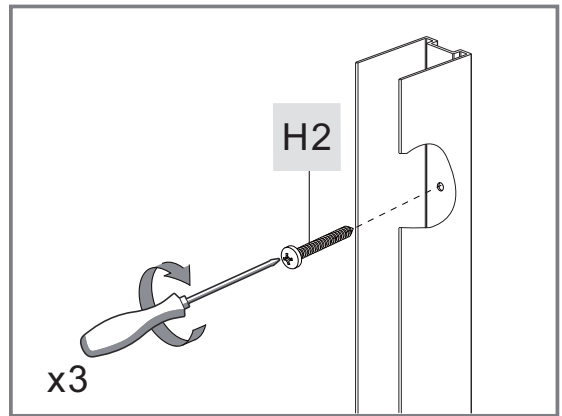
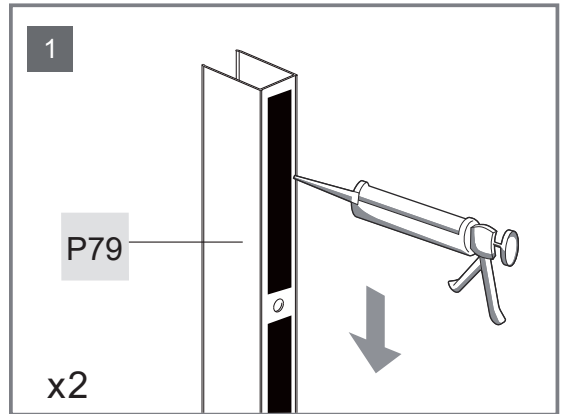
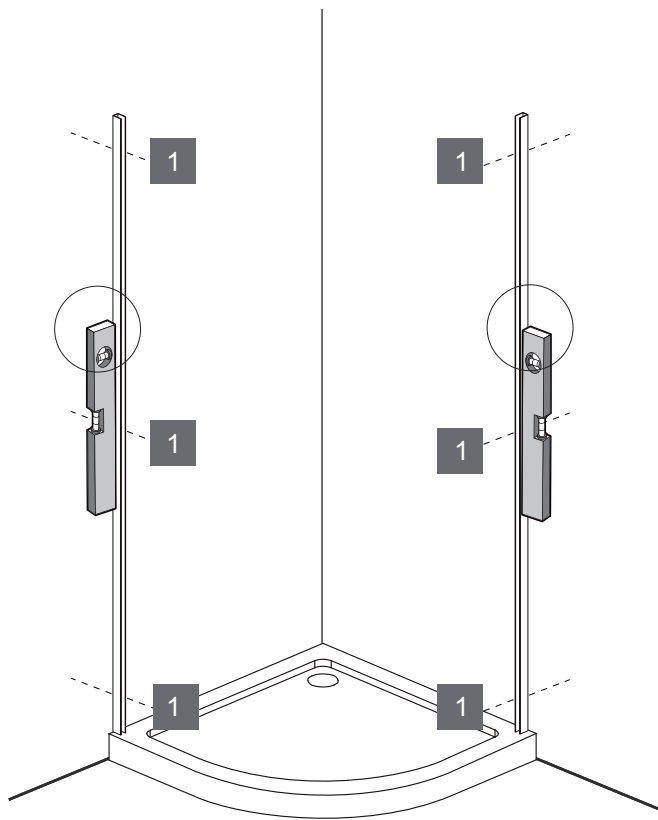
SIZE(mm)	X(mm)	Y (mm)
900x900x1900	885-900	885-900



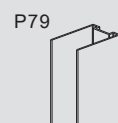
2.



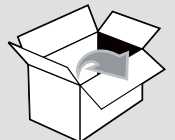
3.



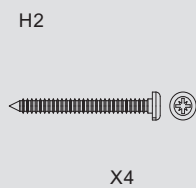
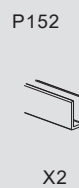
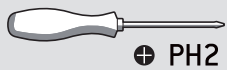
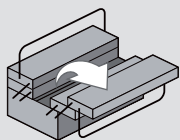
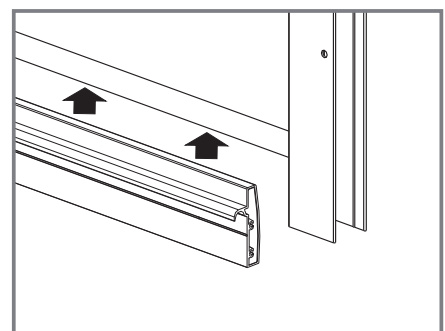
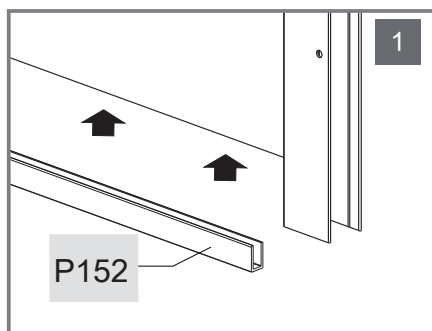
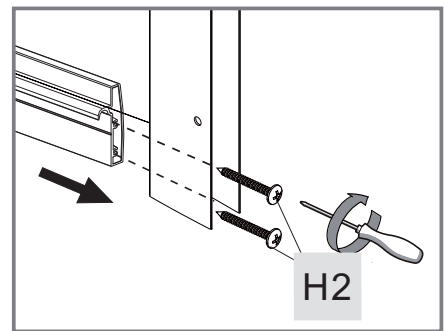
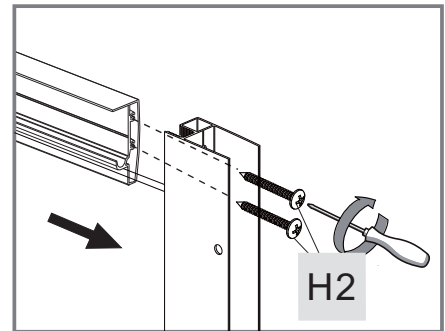
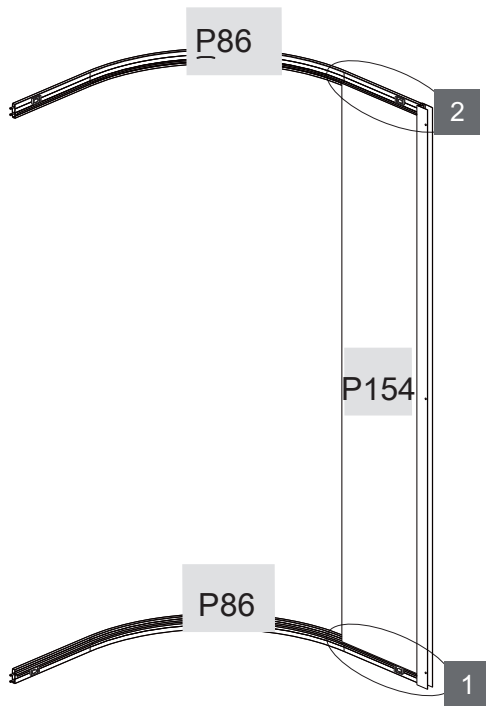
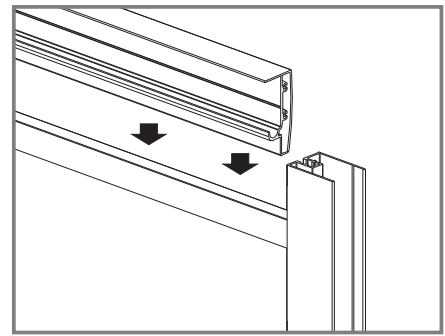
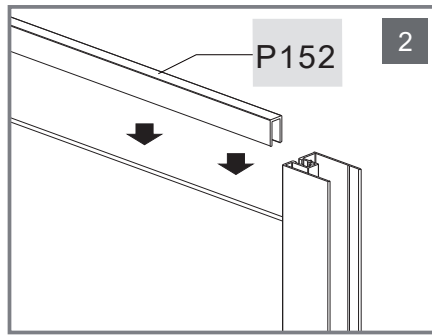
X6



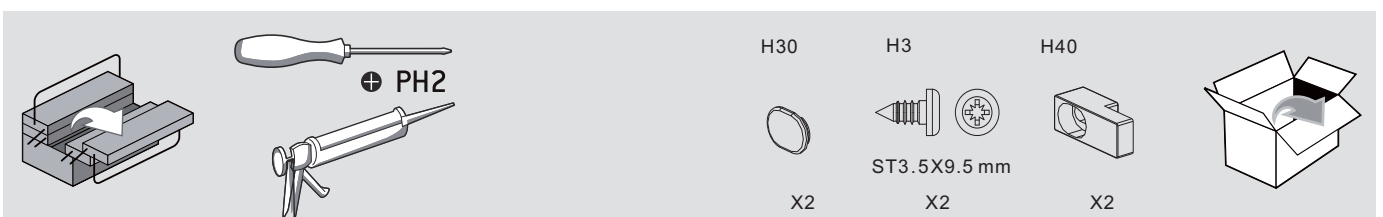
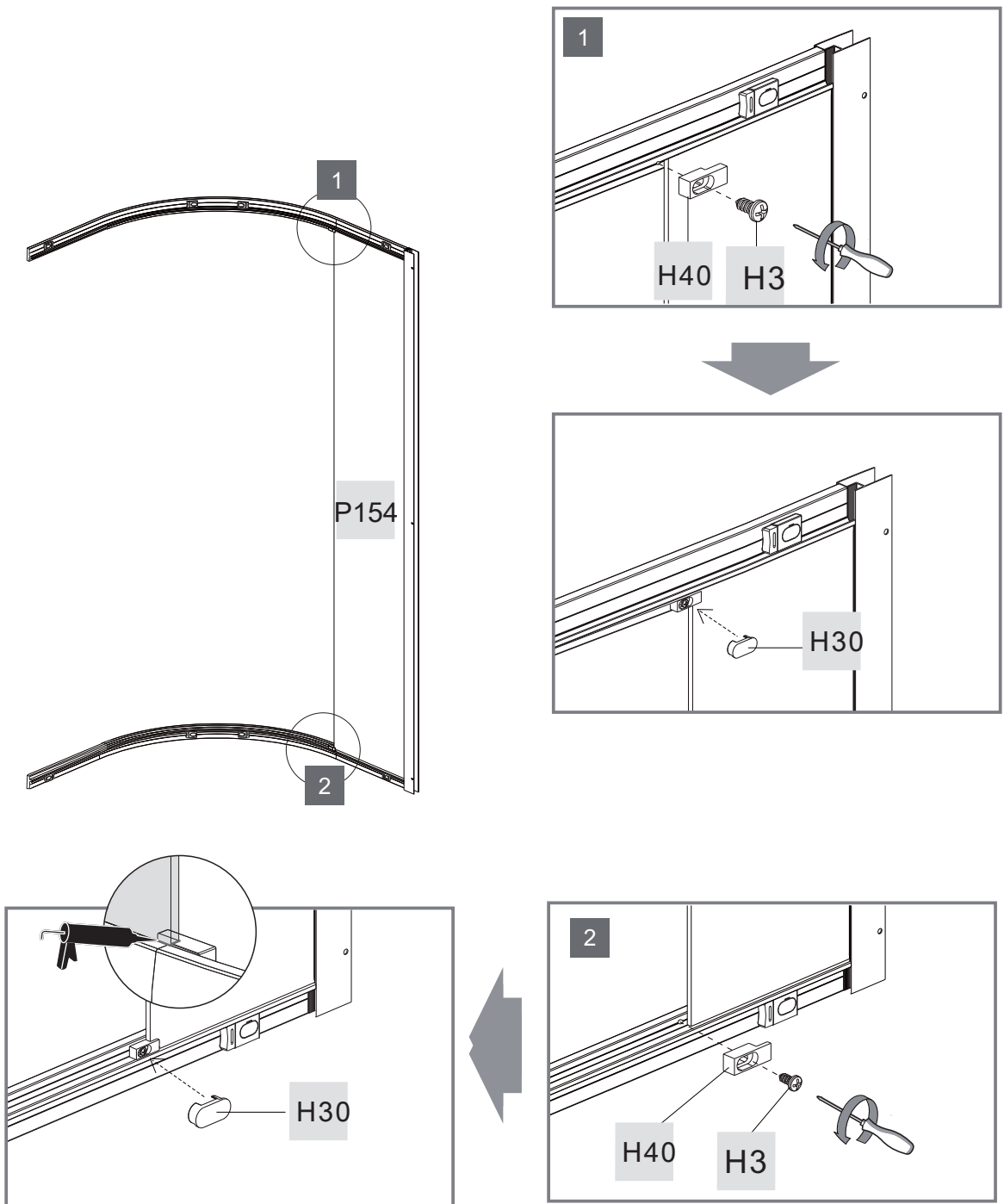
X2



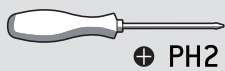
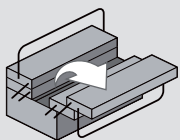
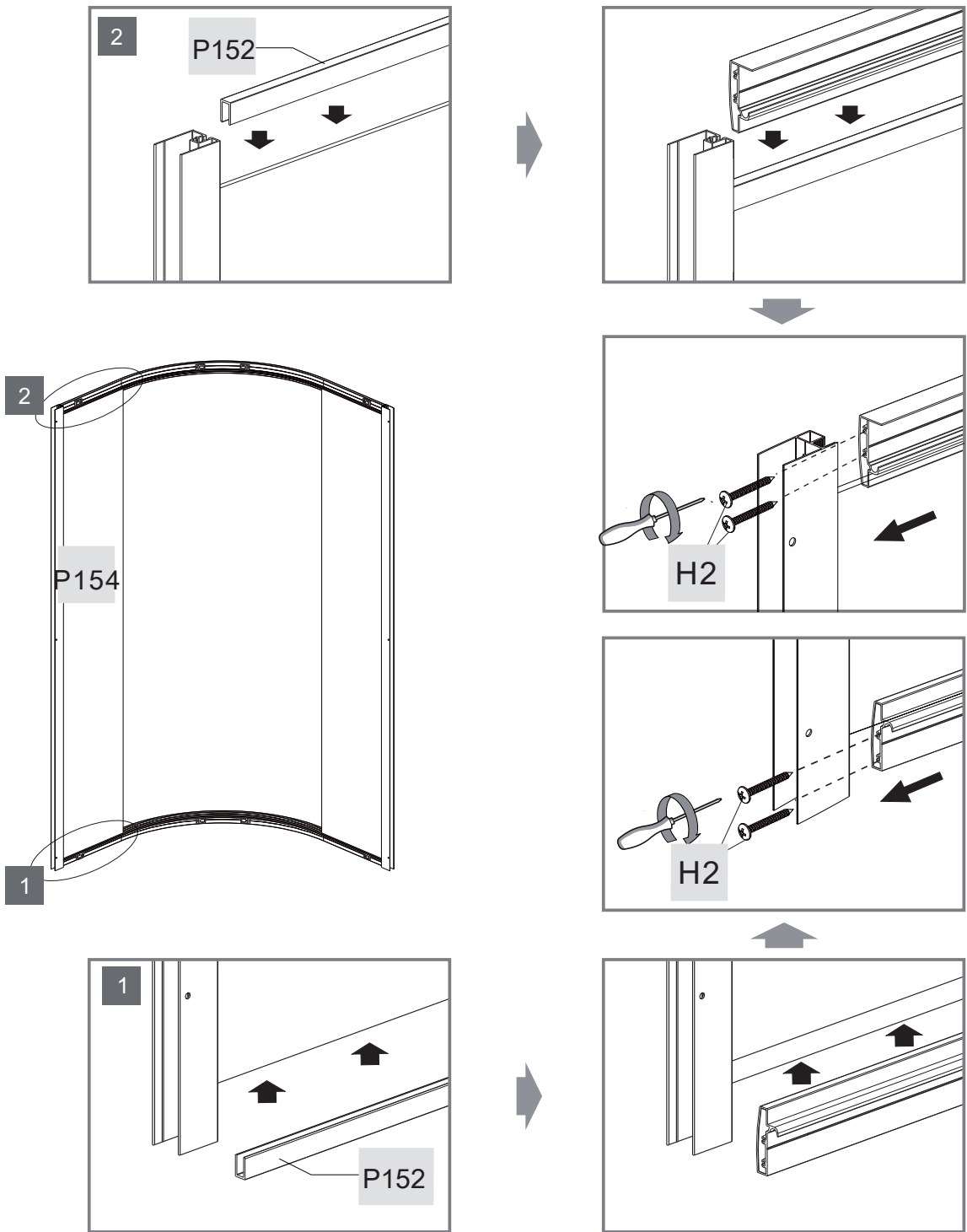
4.



5.



6.



P152



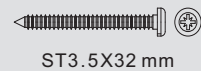
X2

P154

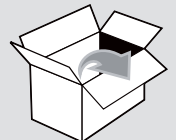


X1

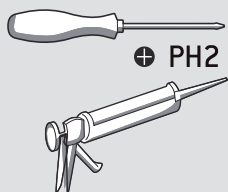
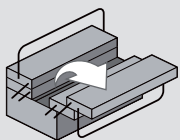
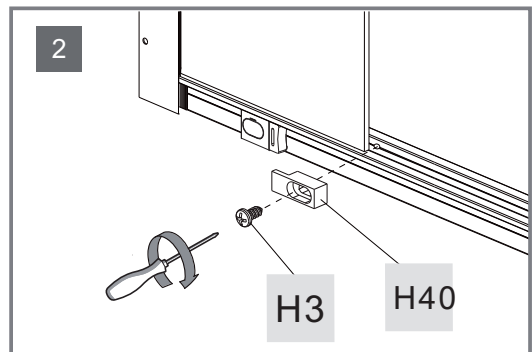
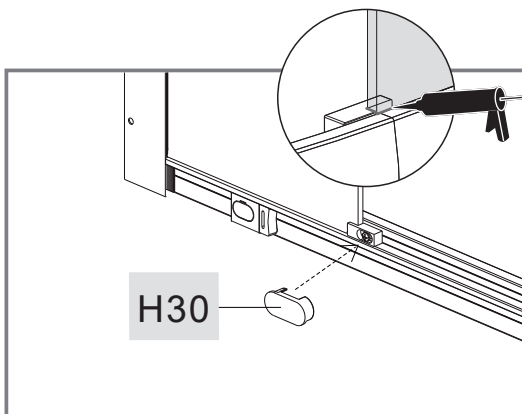
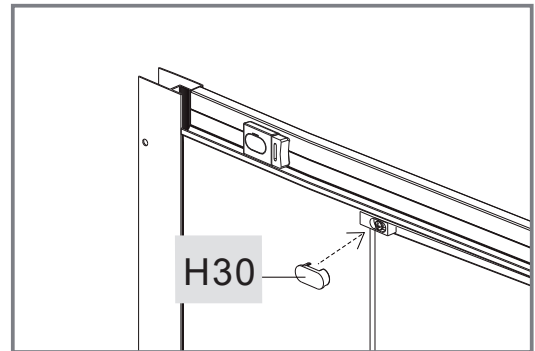
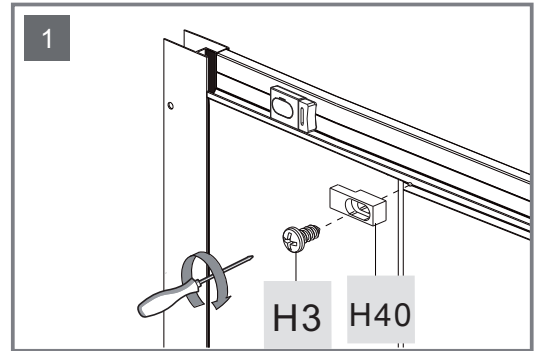
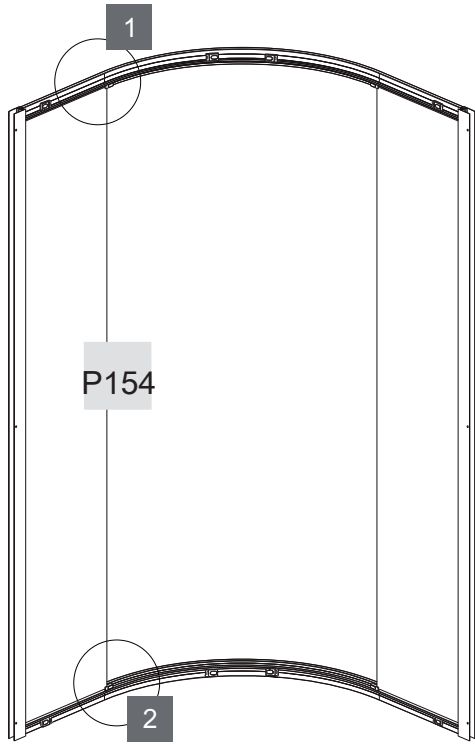
H2



X4



7.



H30



X2

H3



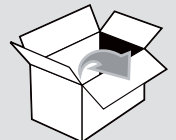
ST3.5X9.5 mm

X2

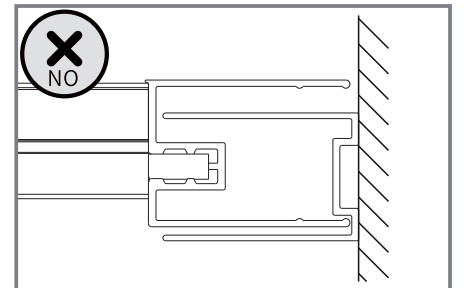
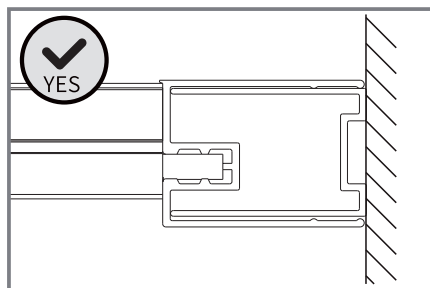
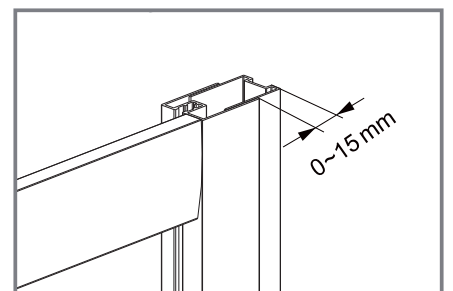
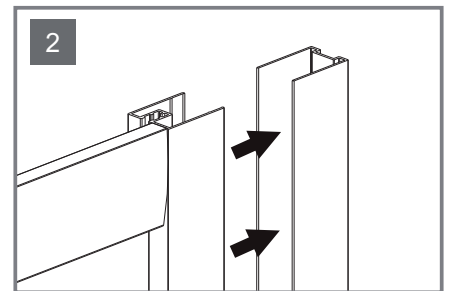
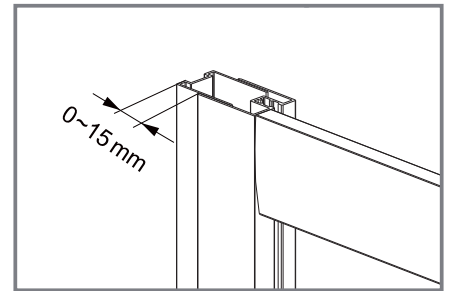
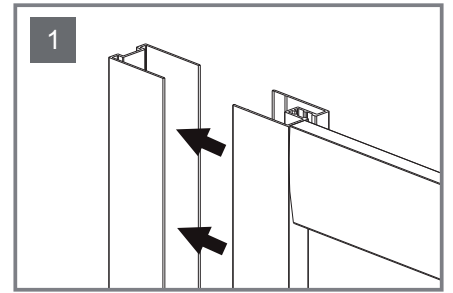
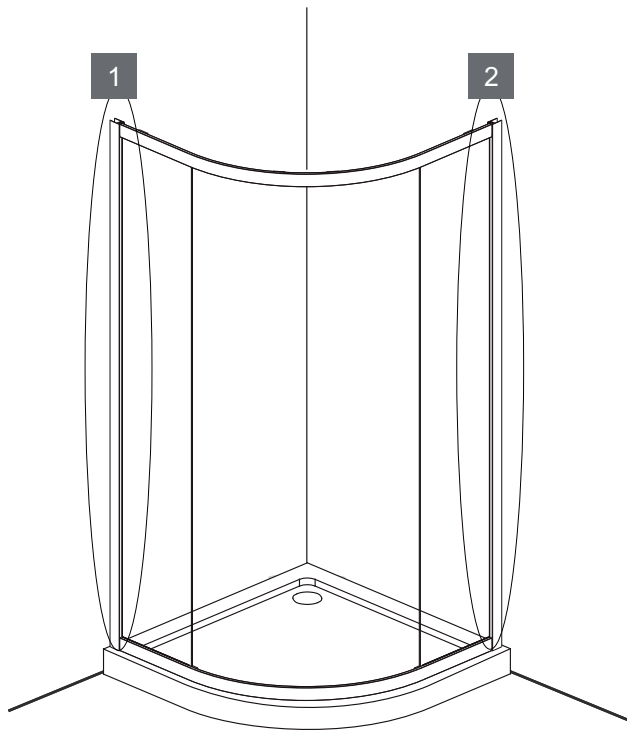
H40



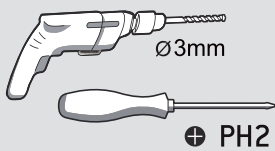
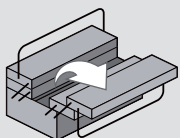
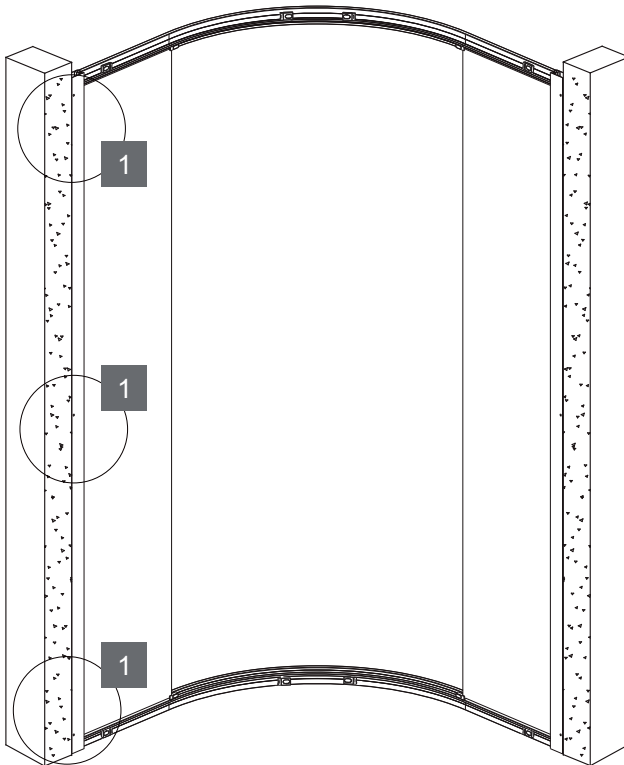
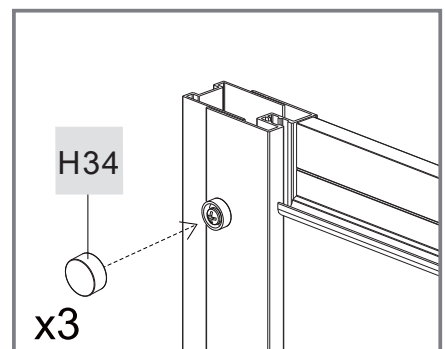
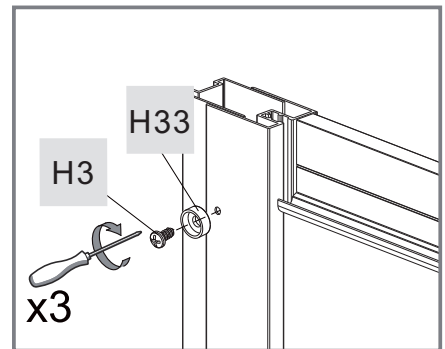
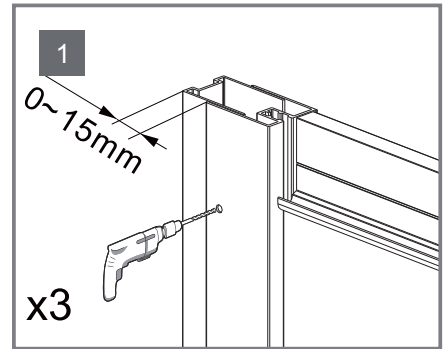
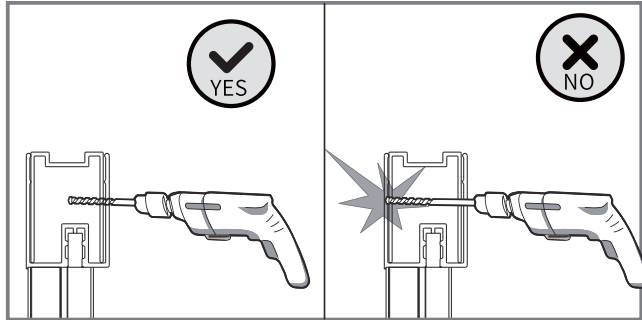
X2



8.



9.



H34

H33

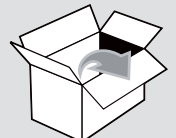
H3



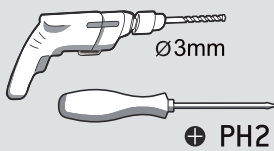
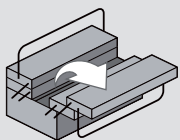
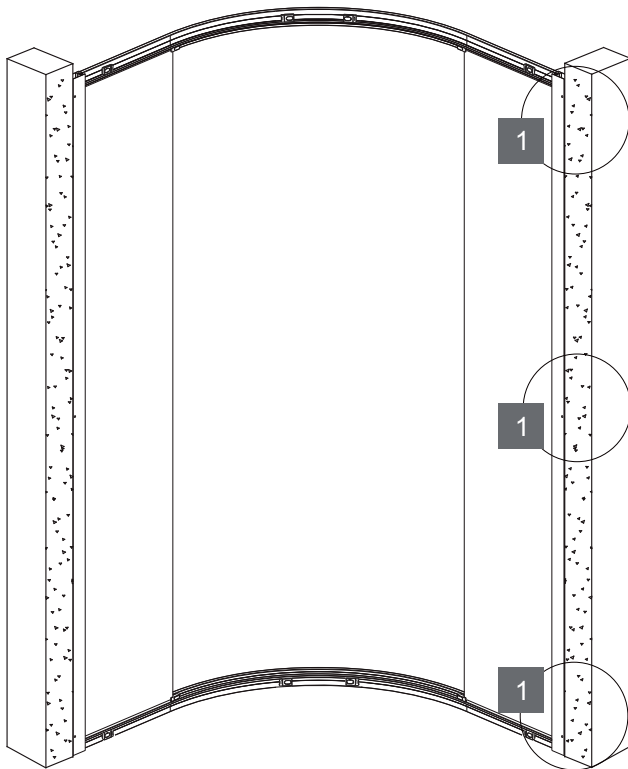
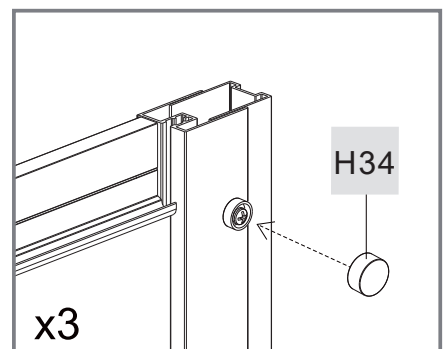
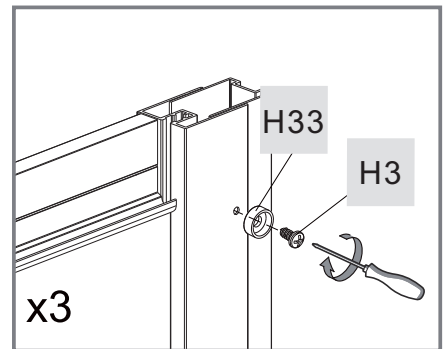
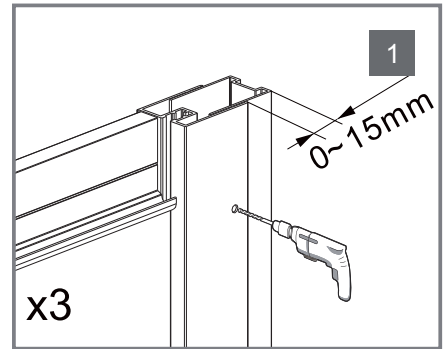
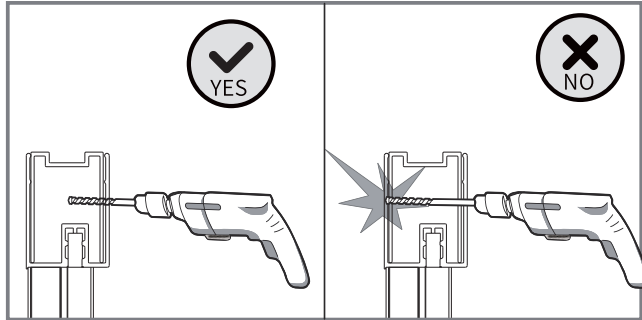
X3

X3

X3



10.



H34

H33

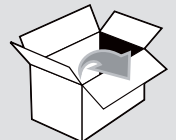
H3



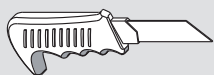
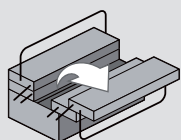
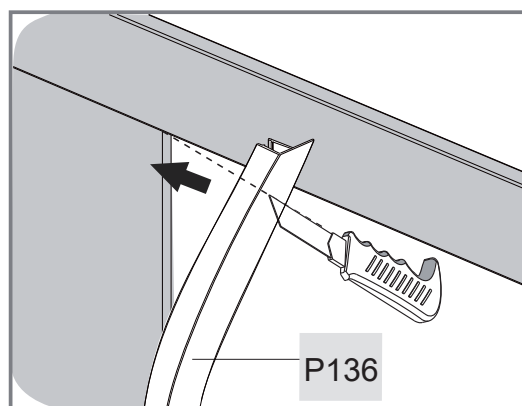
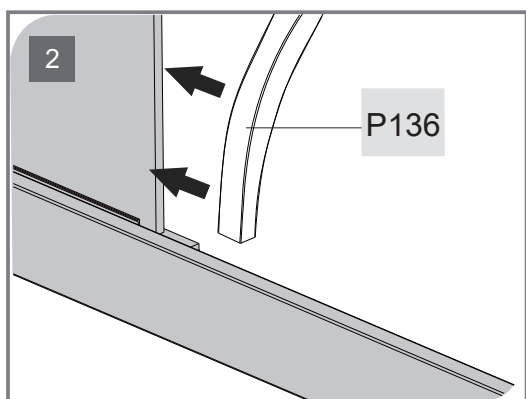
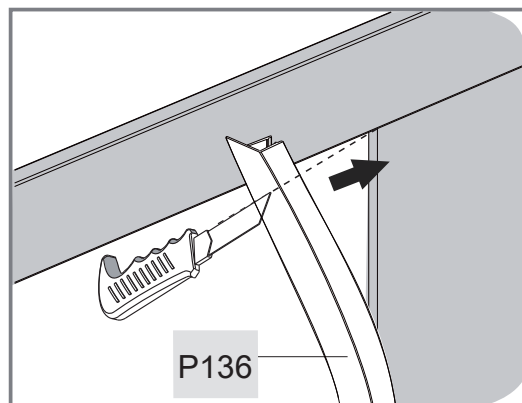
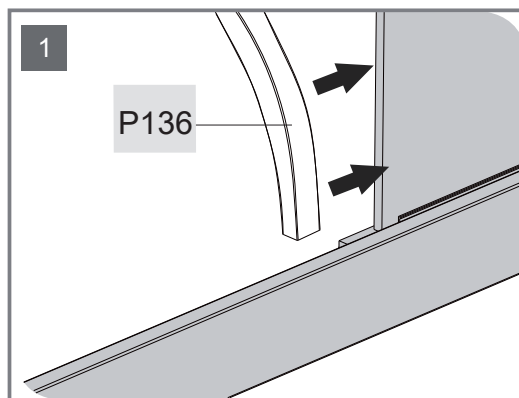
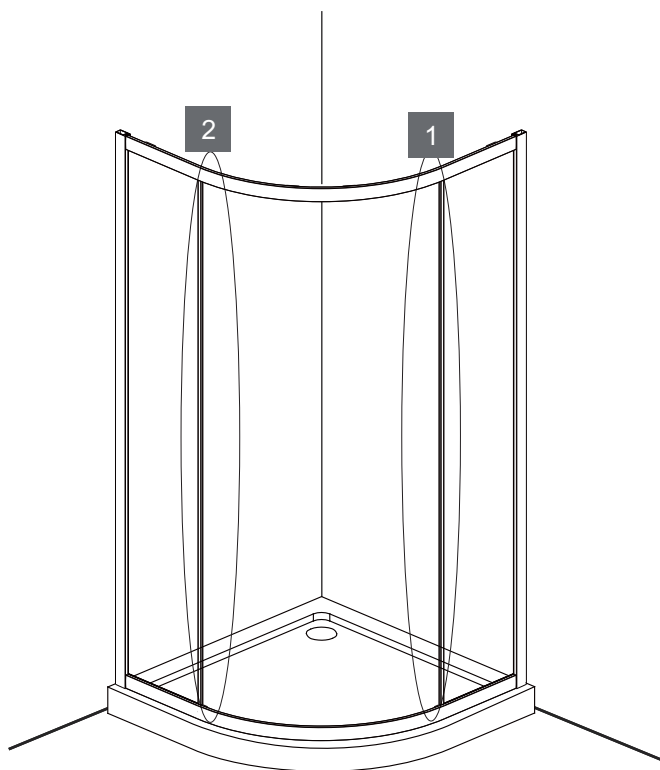
X3

X3

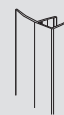
X3



11.



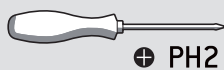
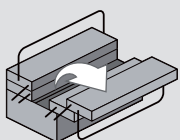
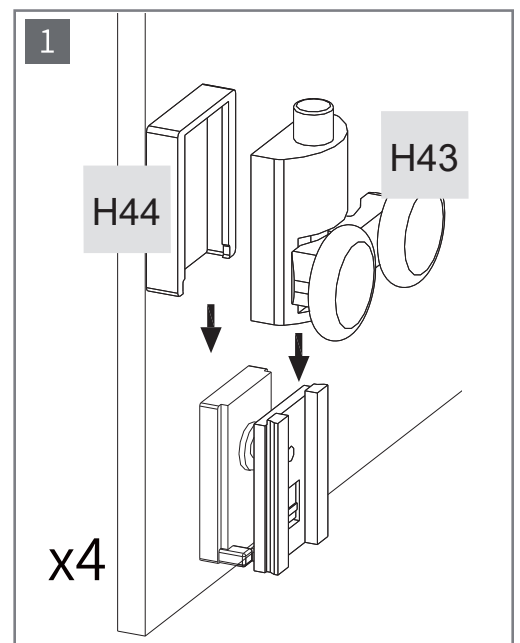
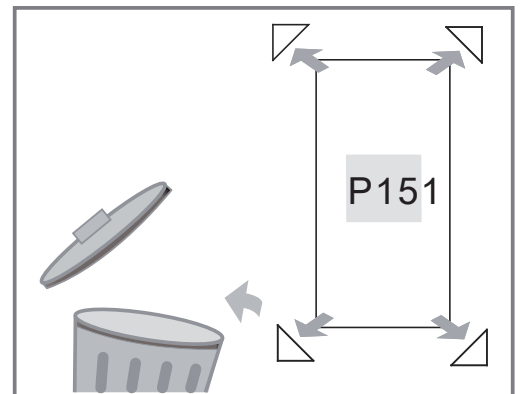
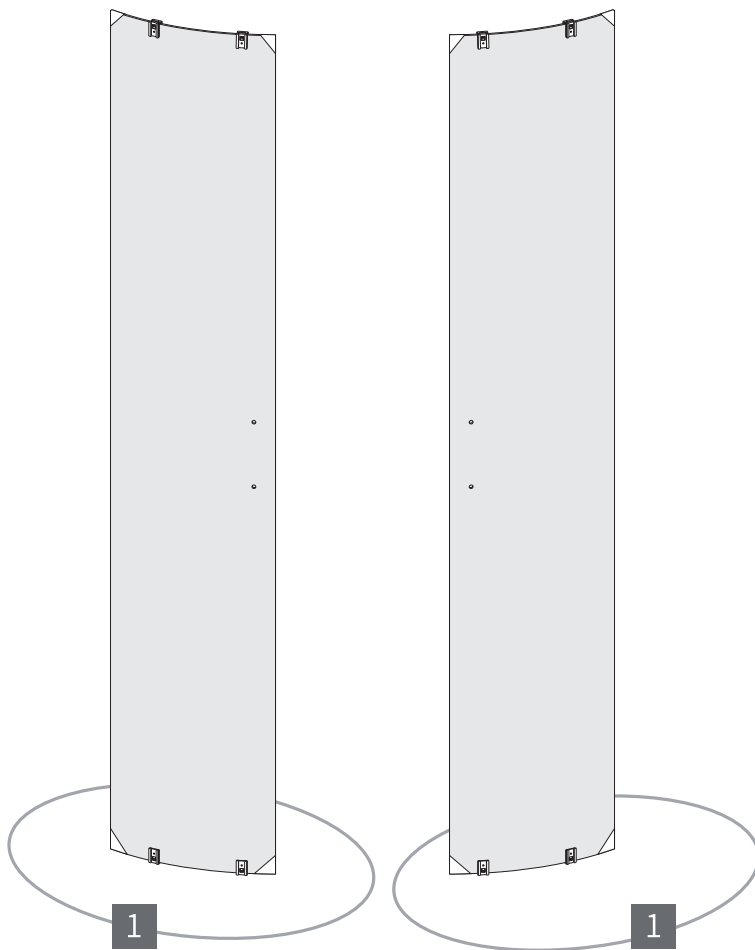
P136



X2



12.



⊕ PH2

H44

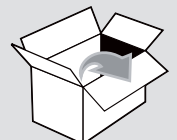


x4

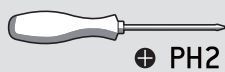
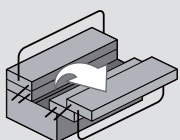
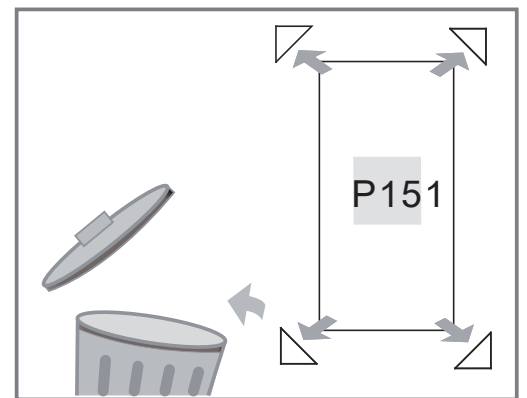
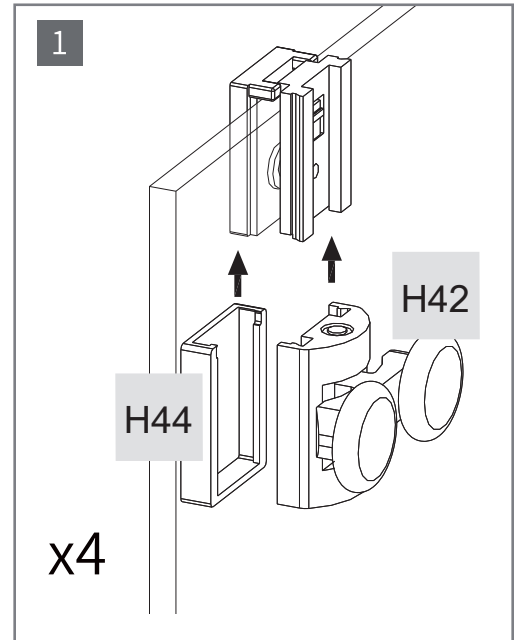
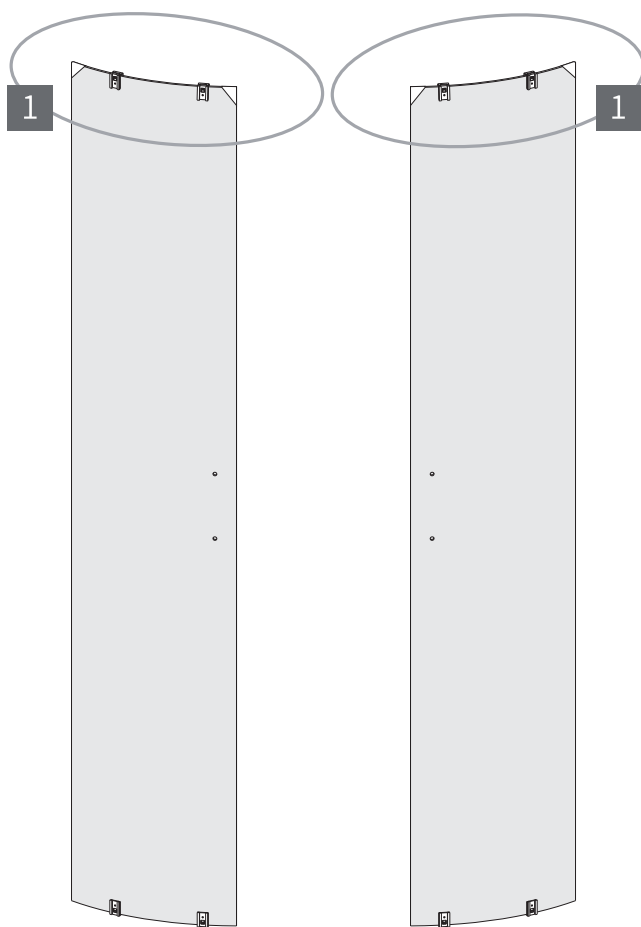
H43



x4



13.



⊕ PH2

H44



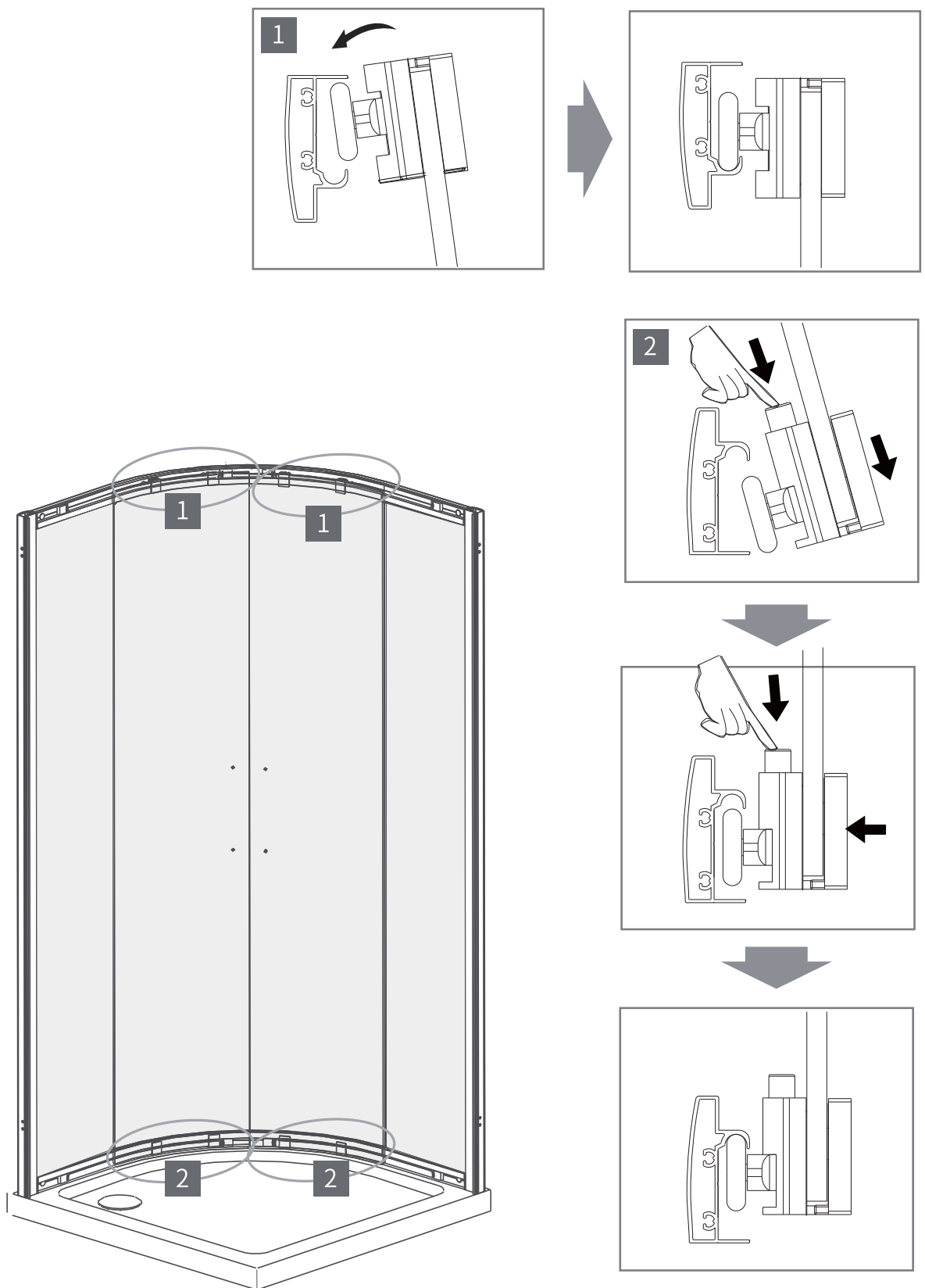
X4

H42

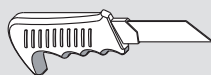
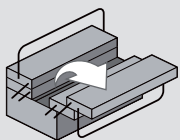
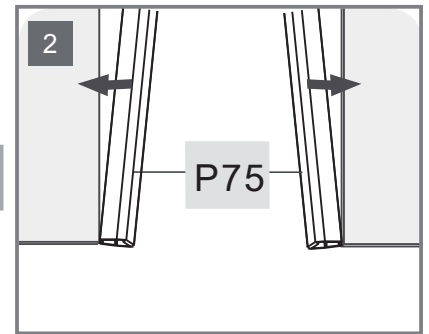
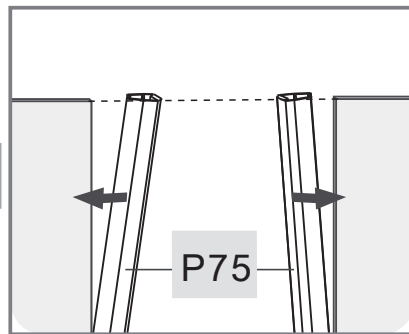
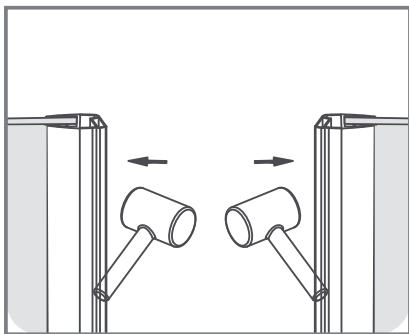
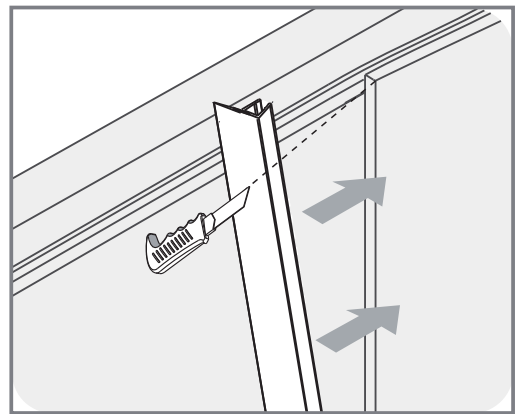
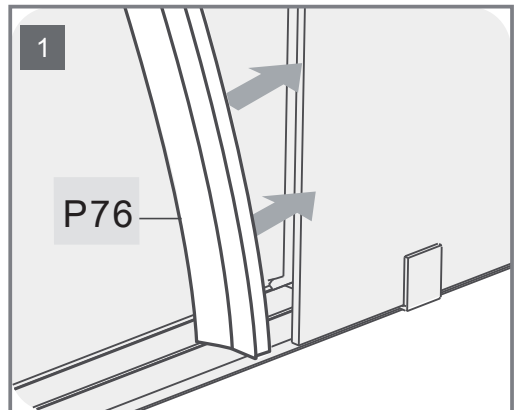
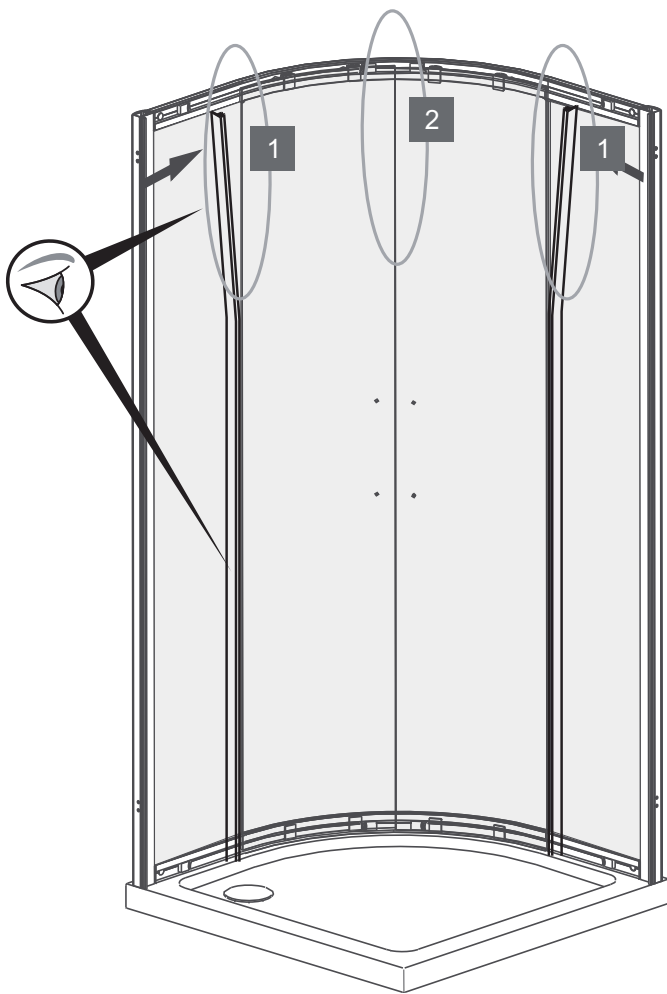


X4



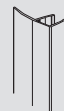


15.



P76

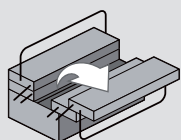
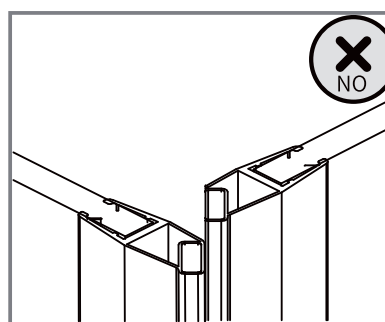
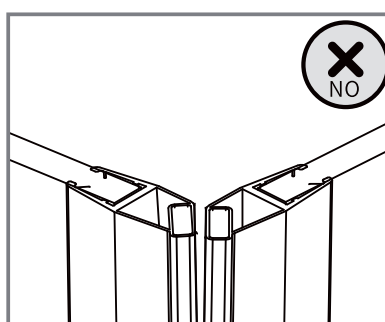
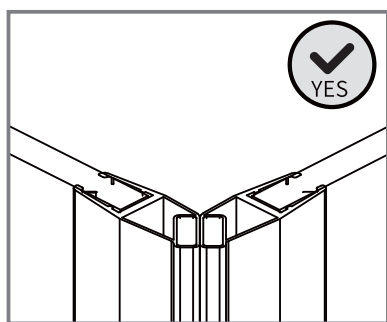
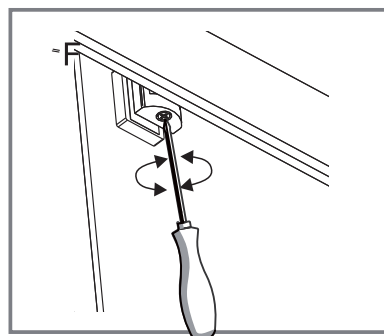
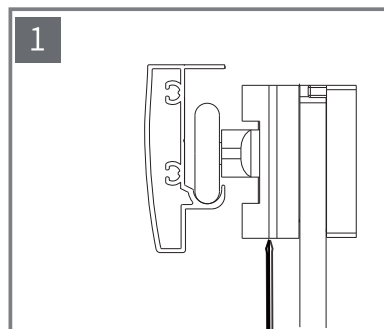
P75



X2

X2

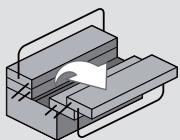
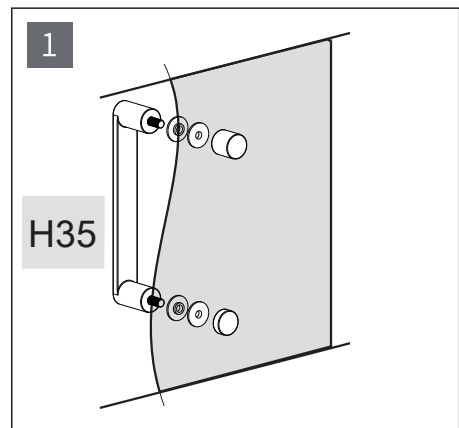
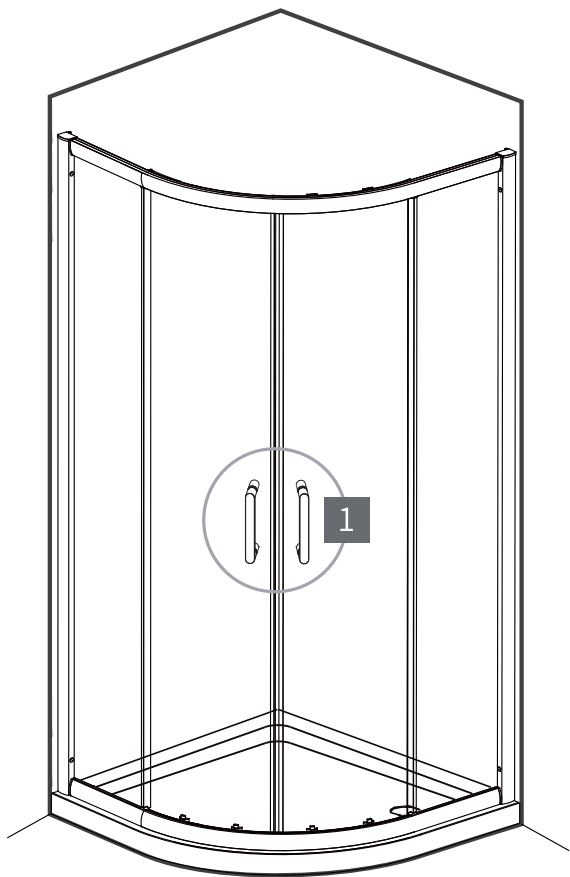




➕ PH2



17.

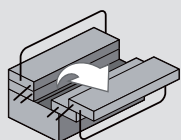
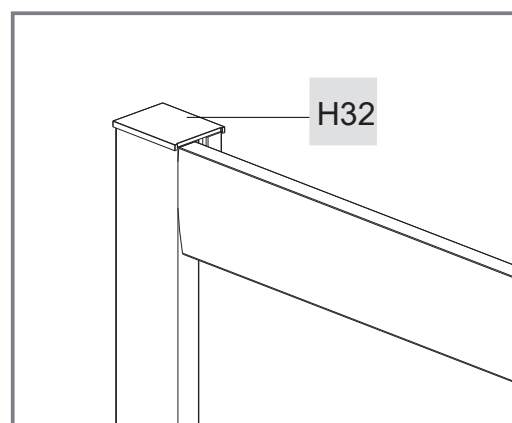
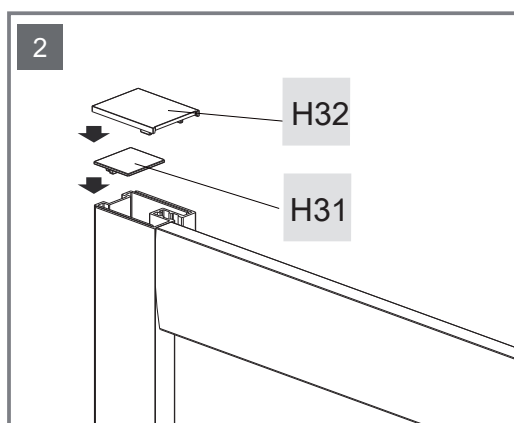
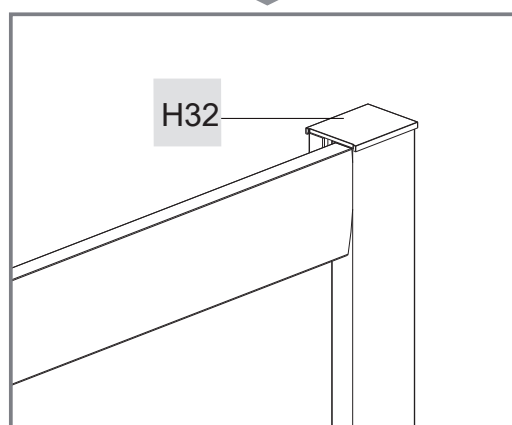
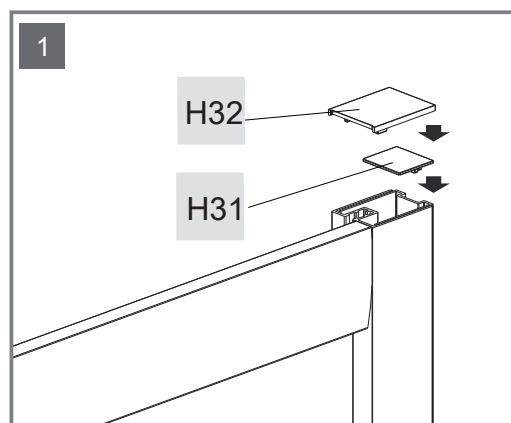
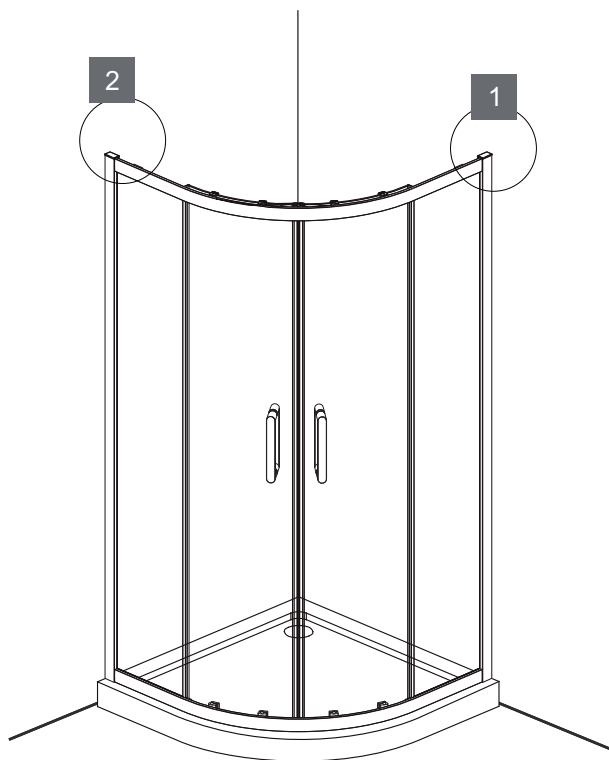


H35

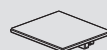


X2





H31



X2

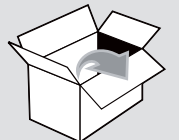
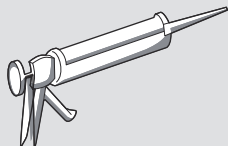
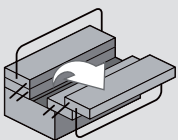
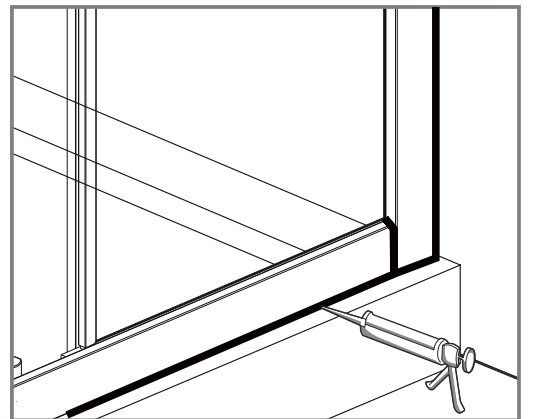
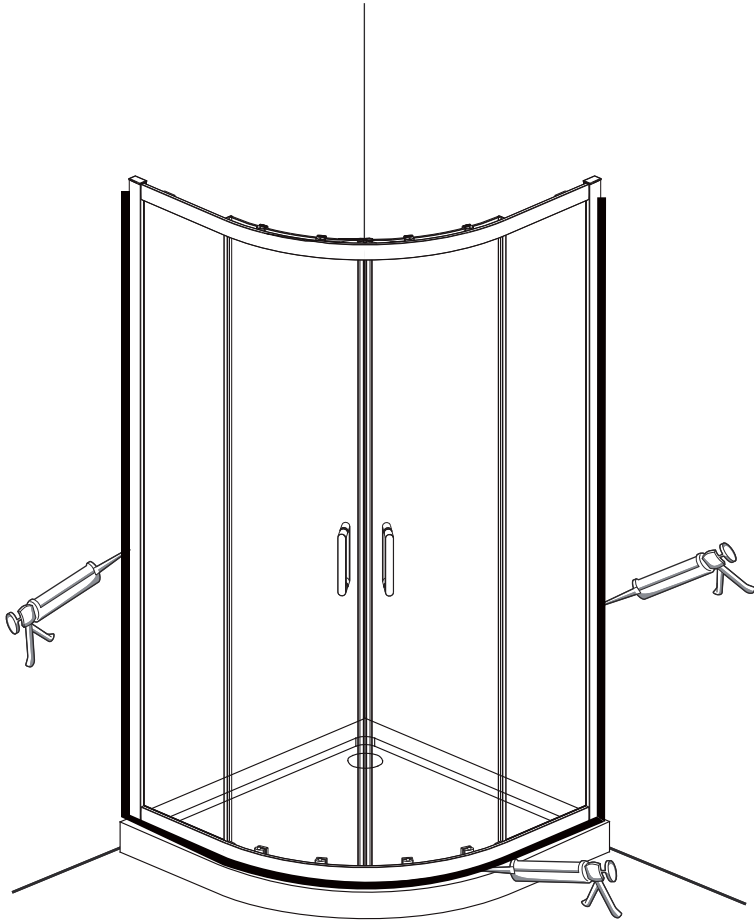
H32



X2



19.





6.5<PH<7.5

