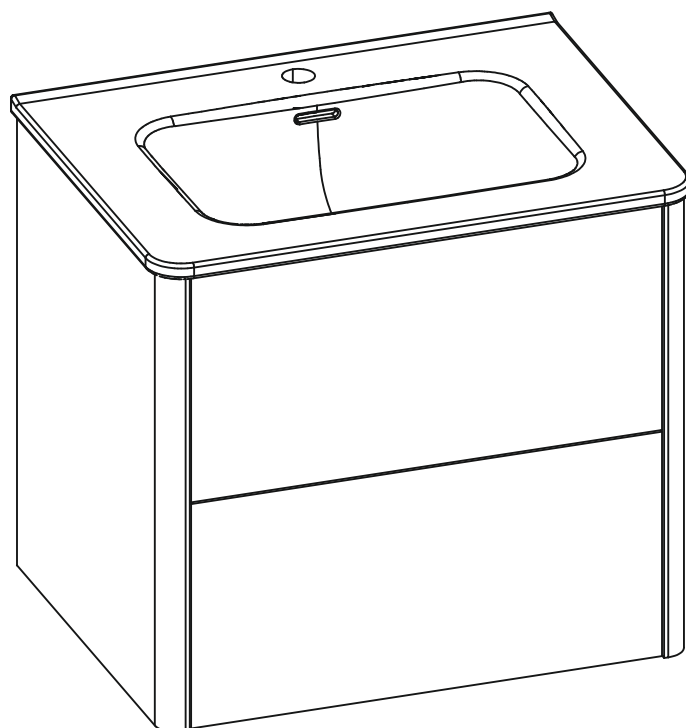
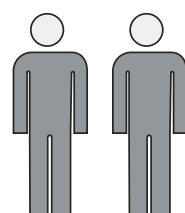
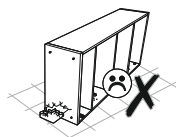
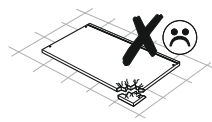
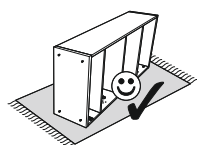
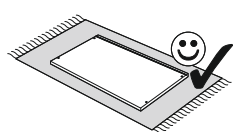
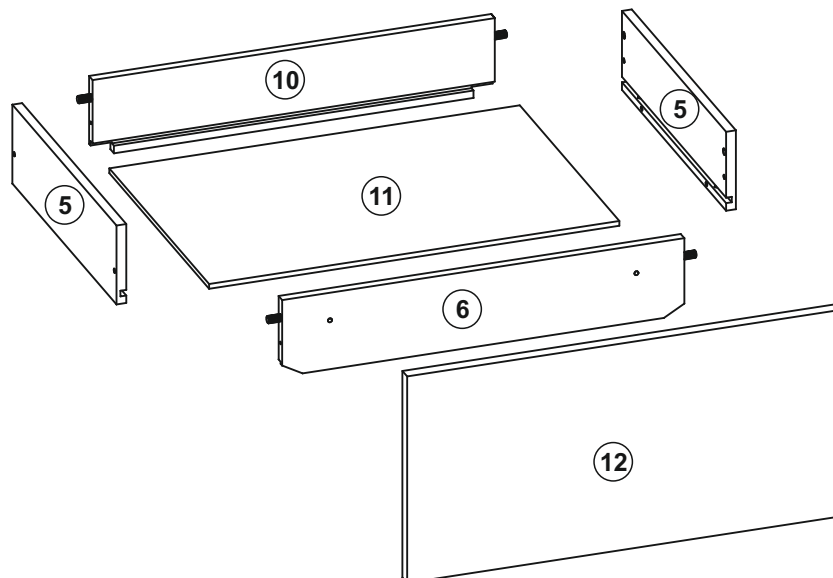
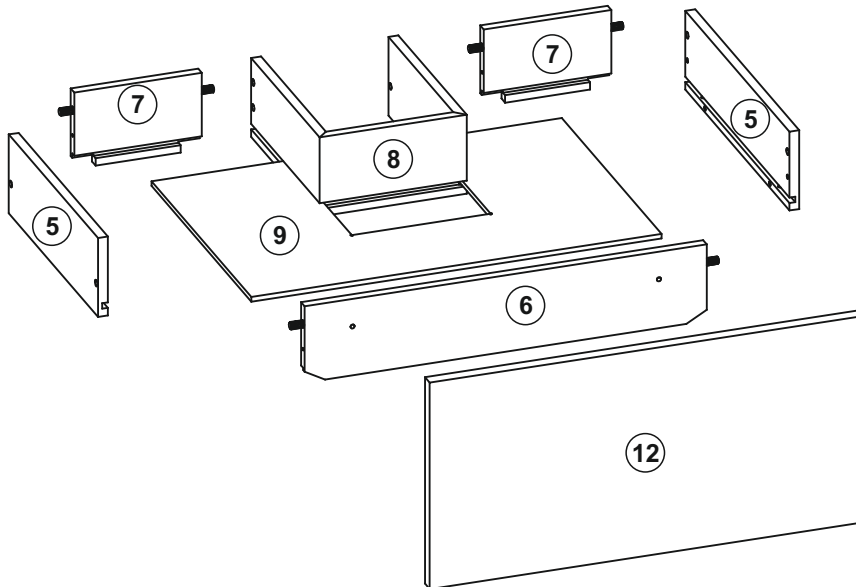
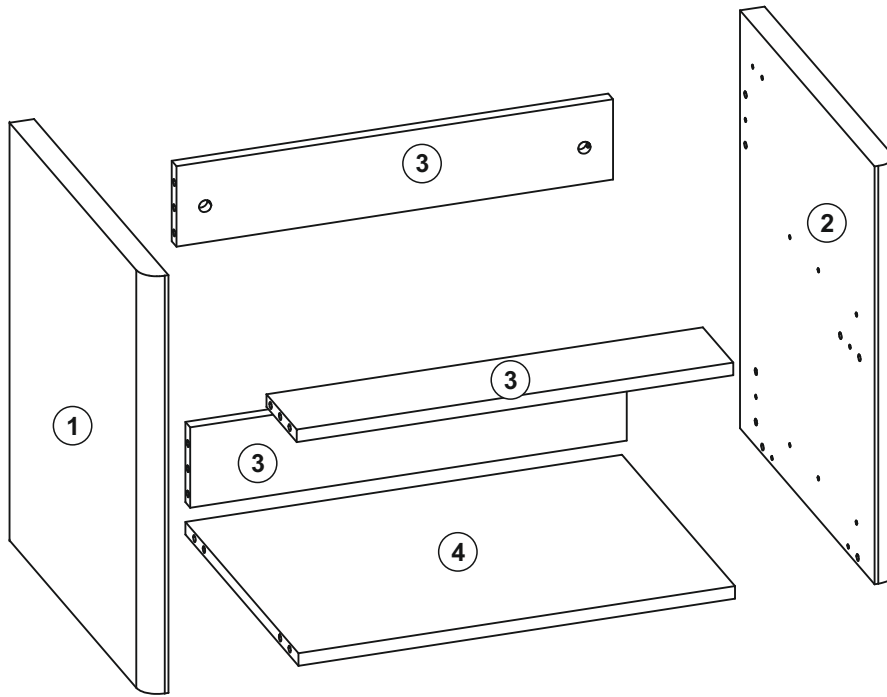



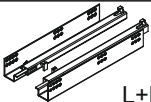
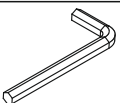


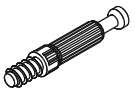
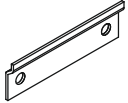
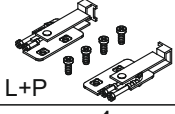
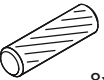
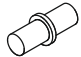



60 2S
166292
166293

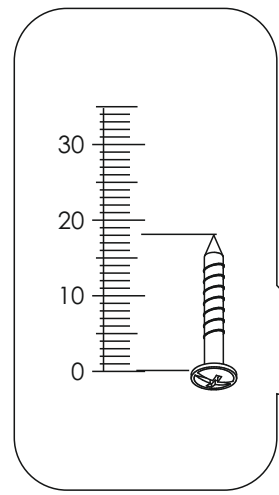
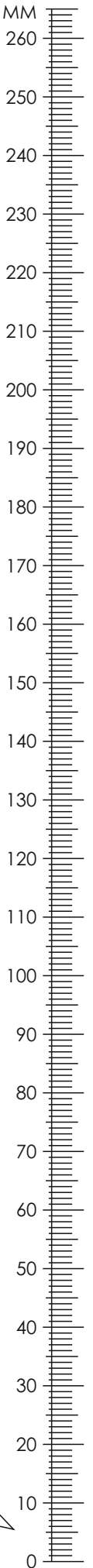


80 2S
166294
166295

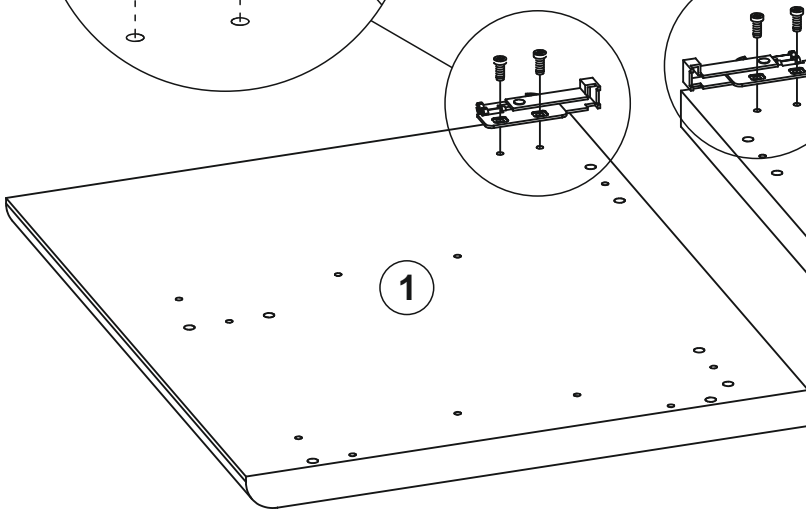
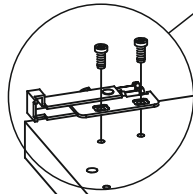
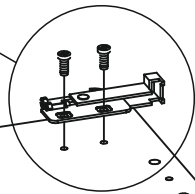
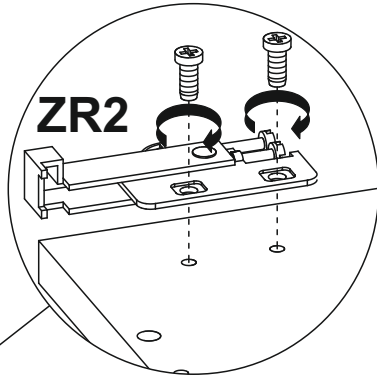
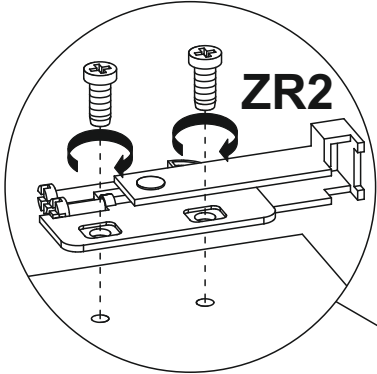
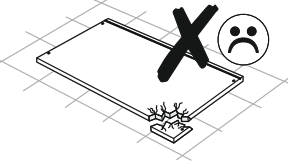
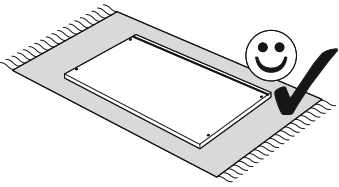




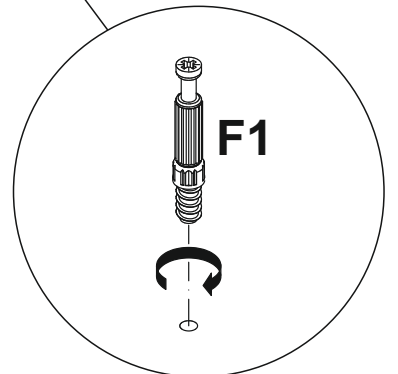
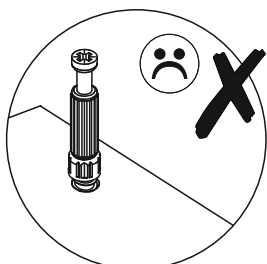
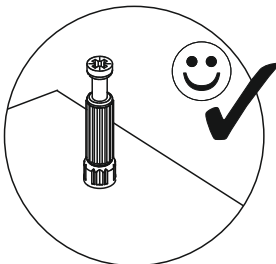
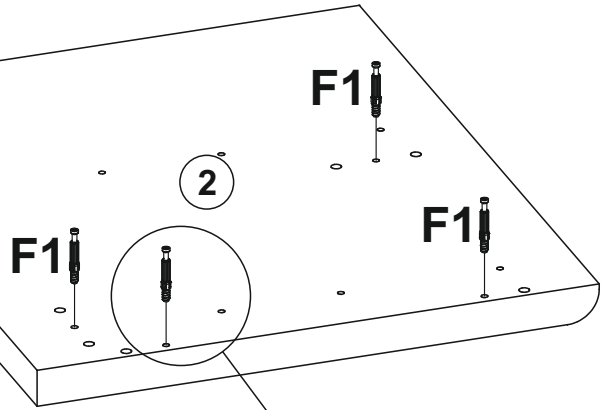
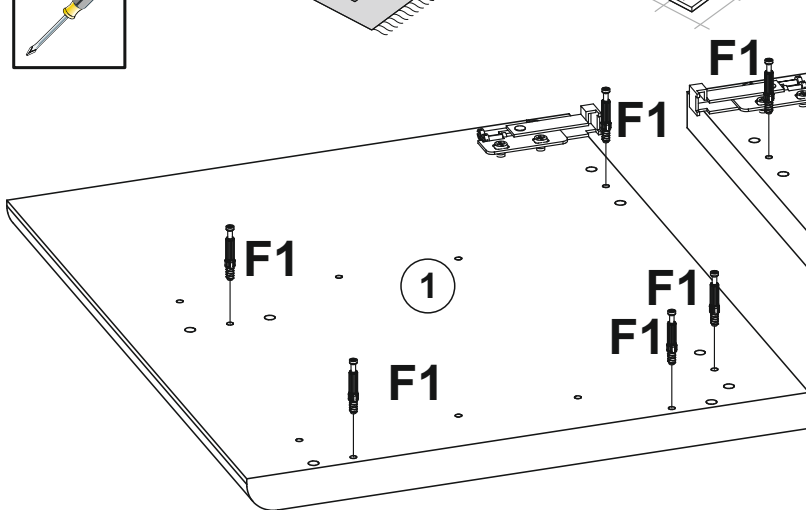
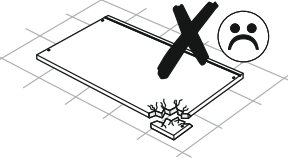
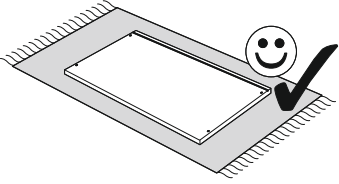
C4	PS35PTO			
				
Euro 6,3x13	L+P			
x 12	x 2			
M3	G2			
				
	5 x 40			
x 1	x 10			
E1	F1			
				
x 10	x 10			
P11	ZR2			
				
x 2	L+P			
	x 1			
A1	D1	I10	R1	R4
				
8x30		UP 4x23		
x 16	x 4	x 8	x 4	x 4

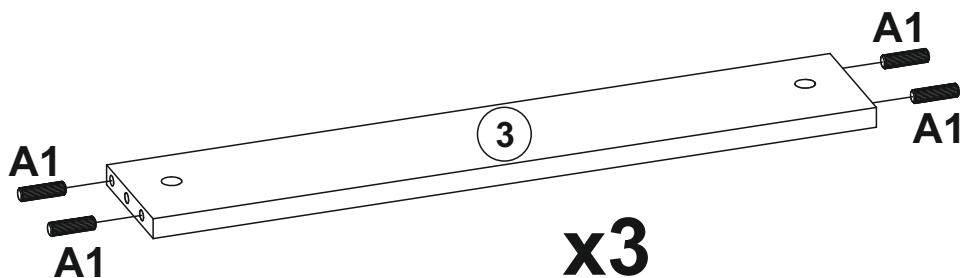
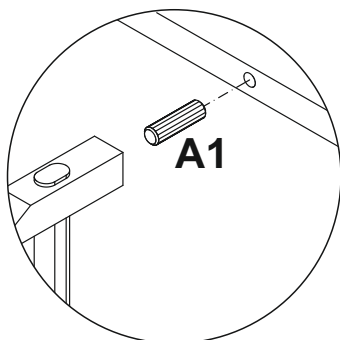
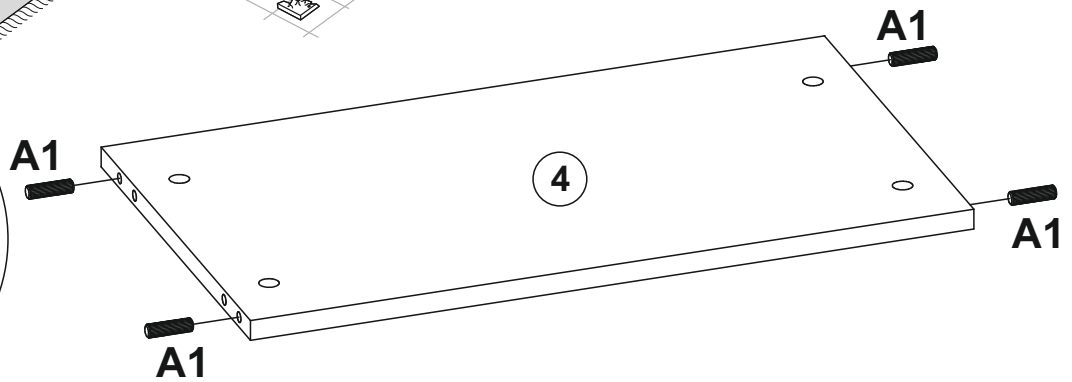
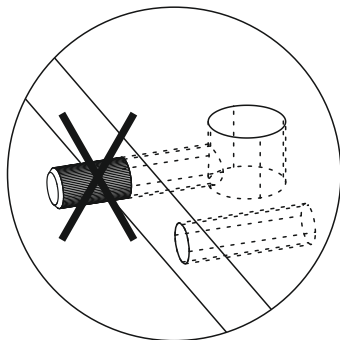
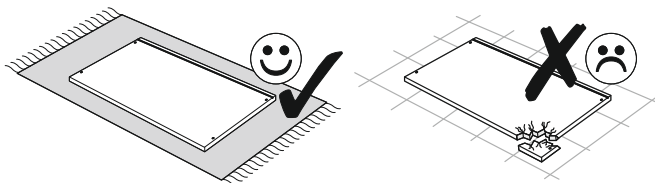
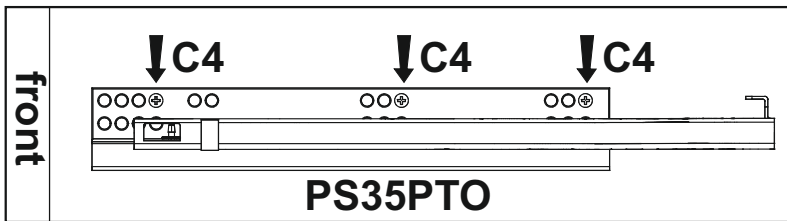
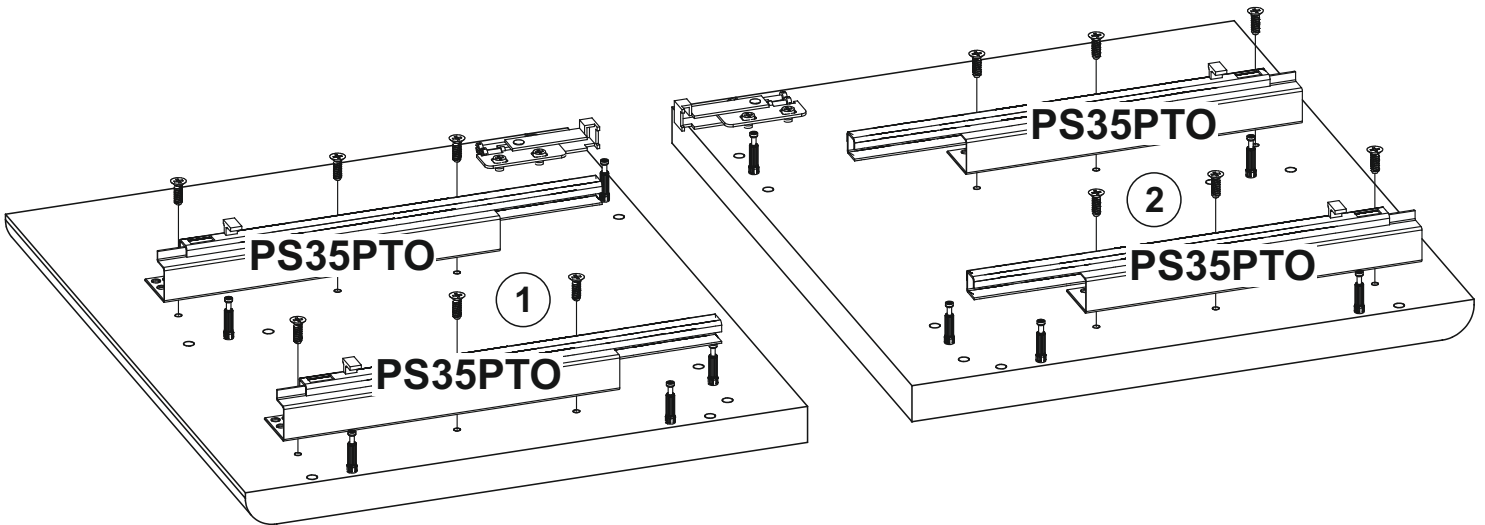
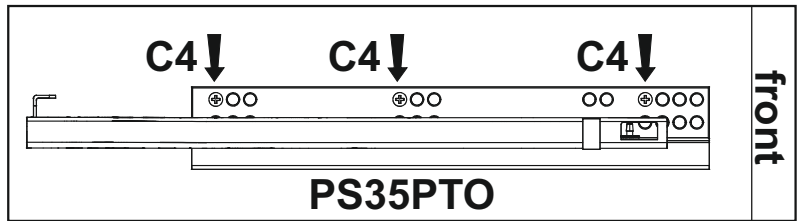
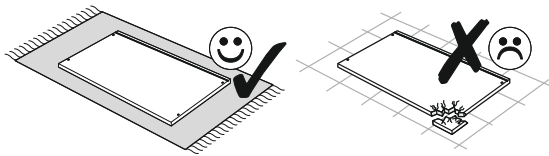


1

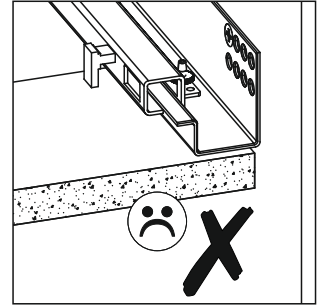
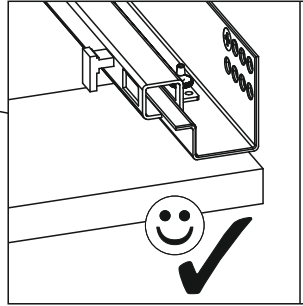
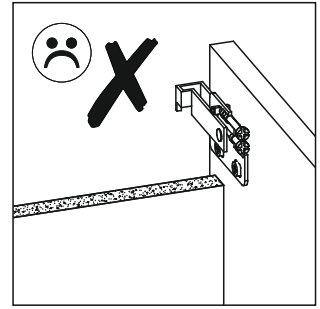
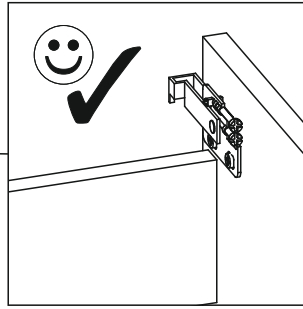
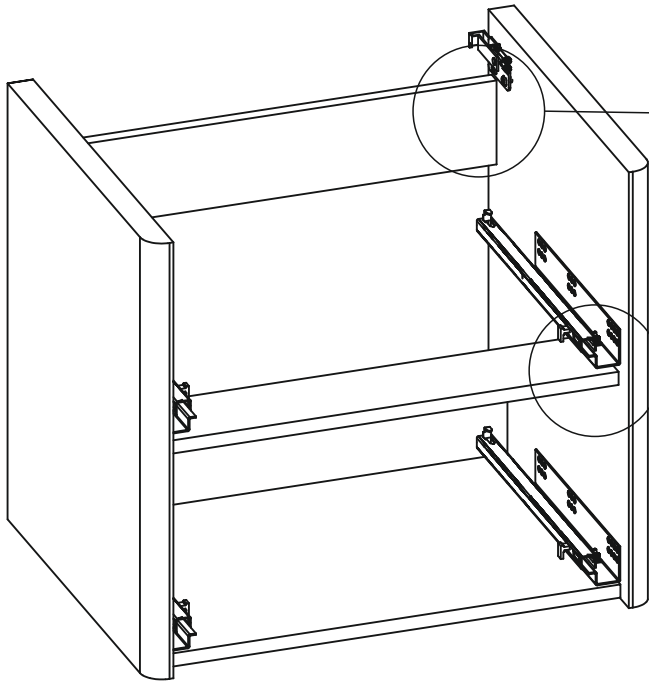


2

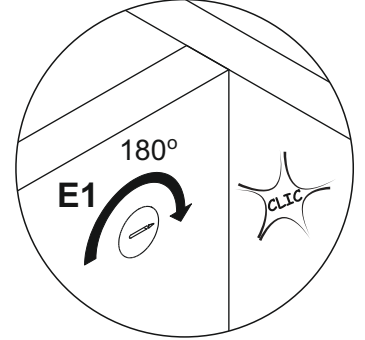
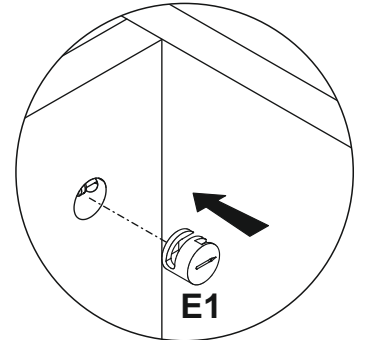
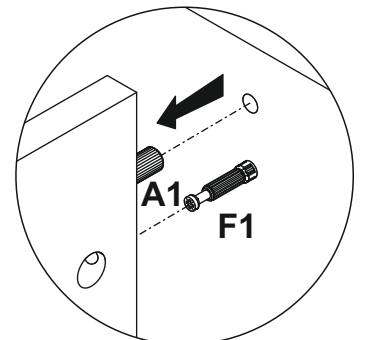
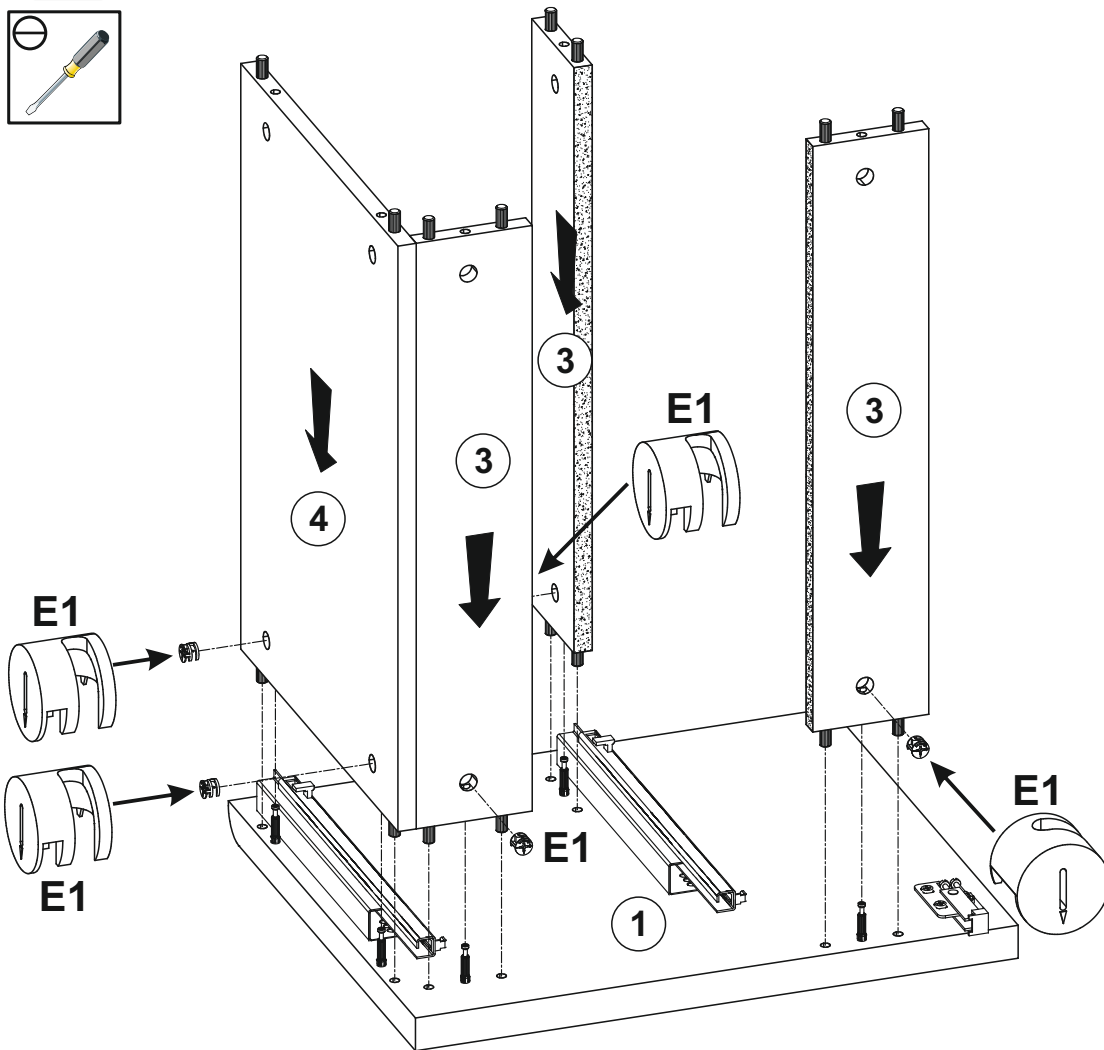


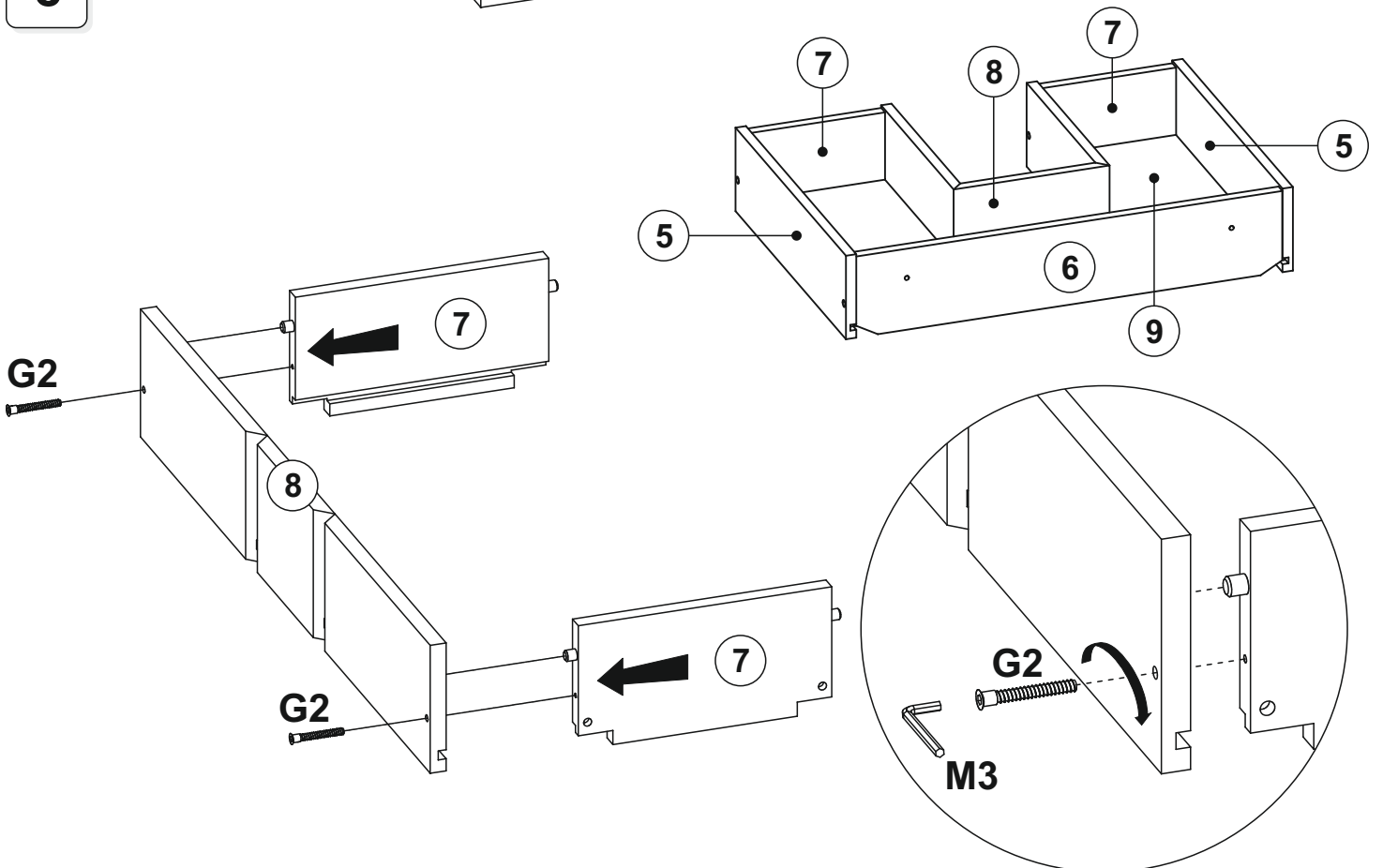
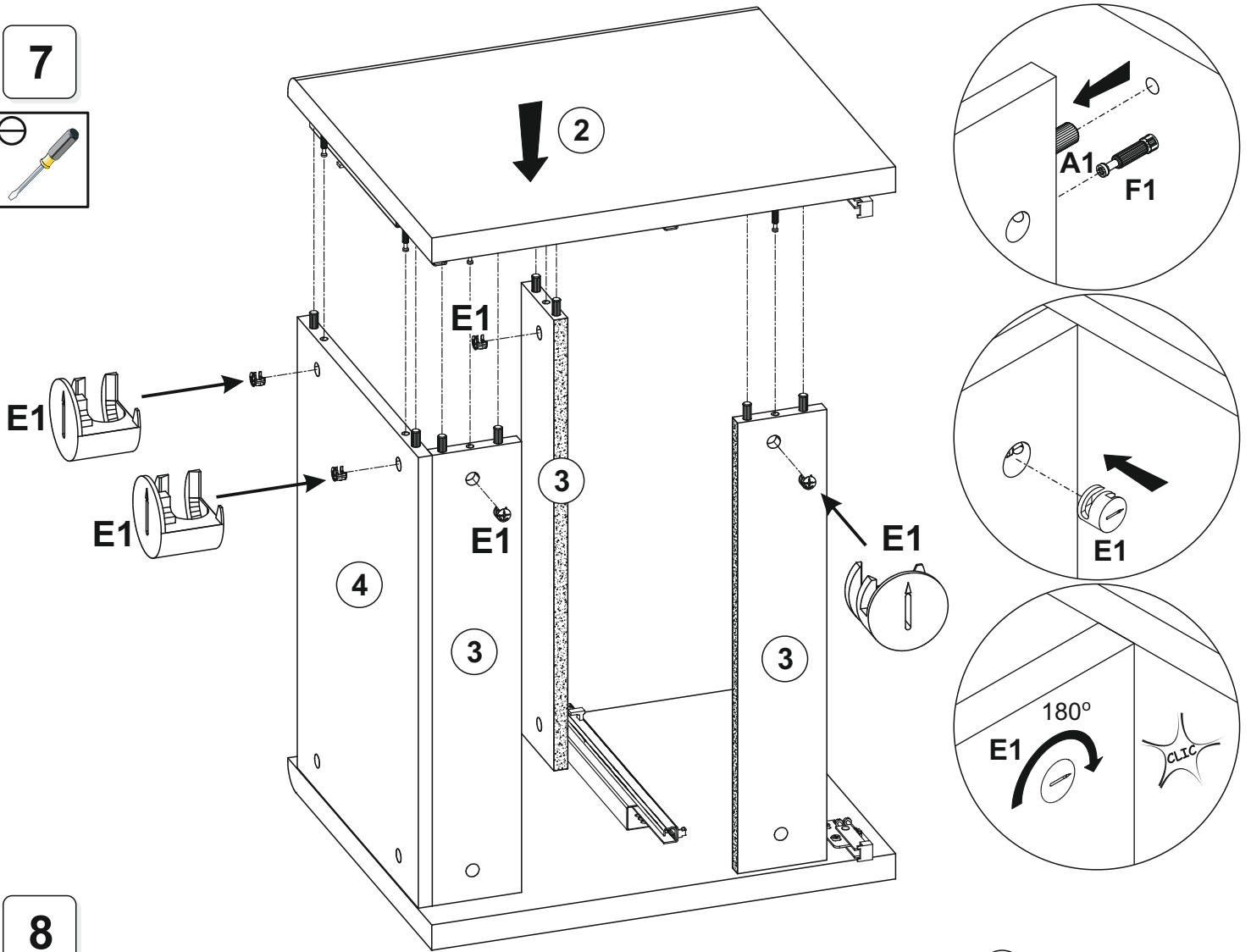
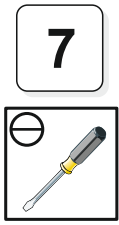


5

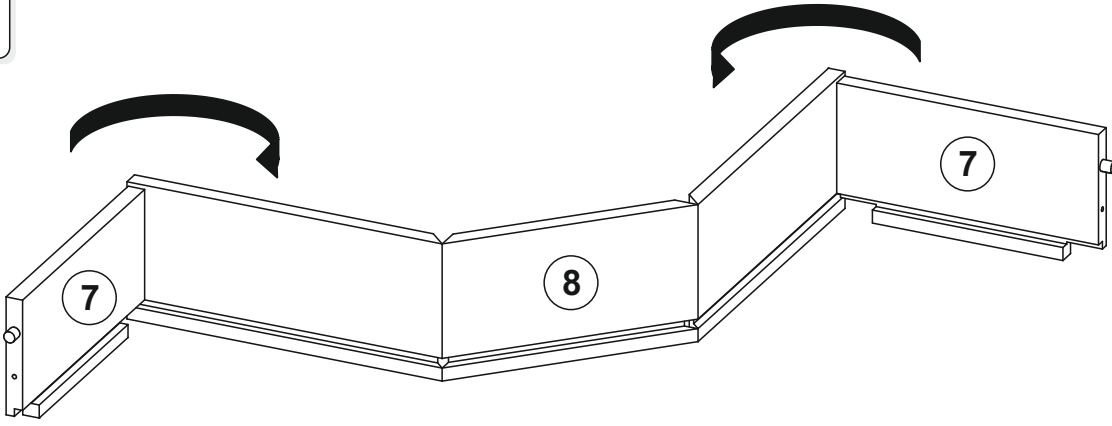


6

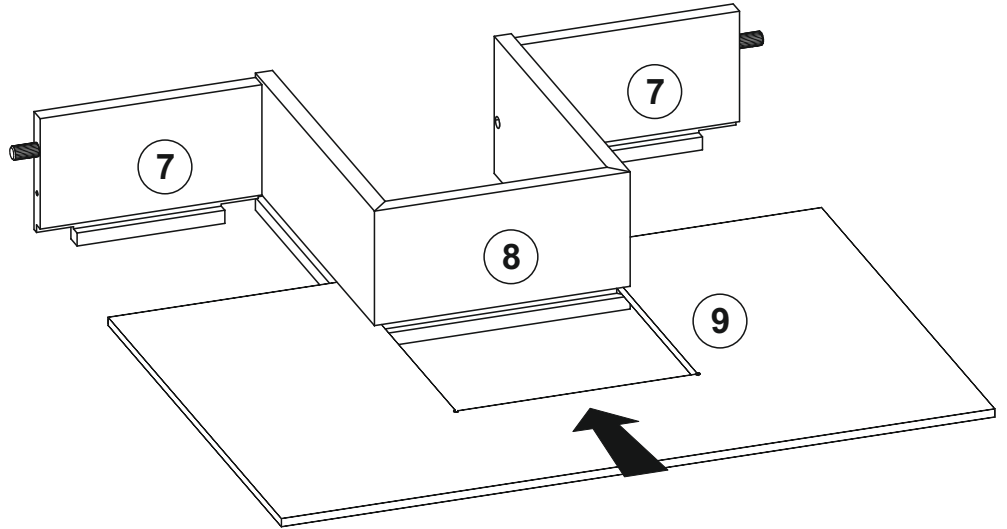




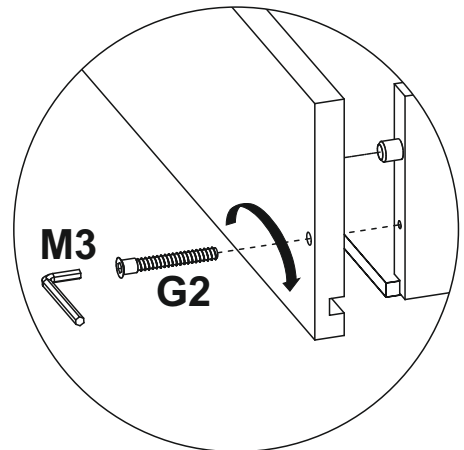
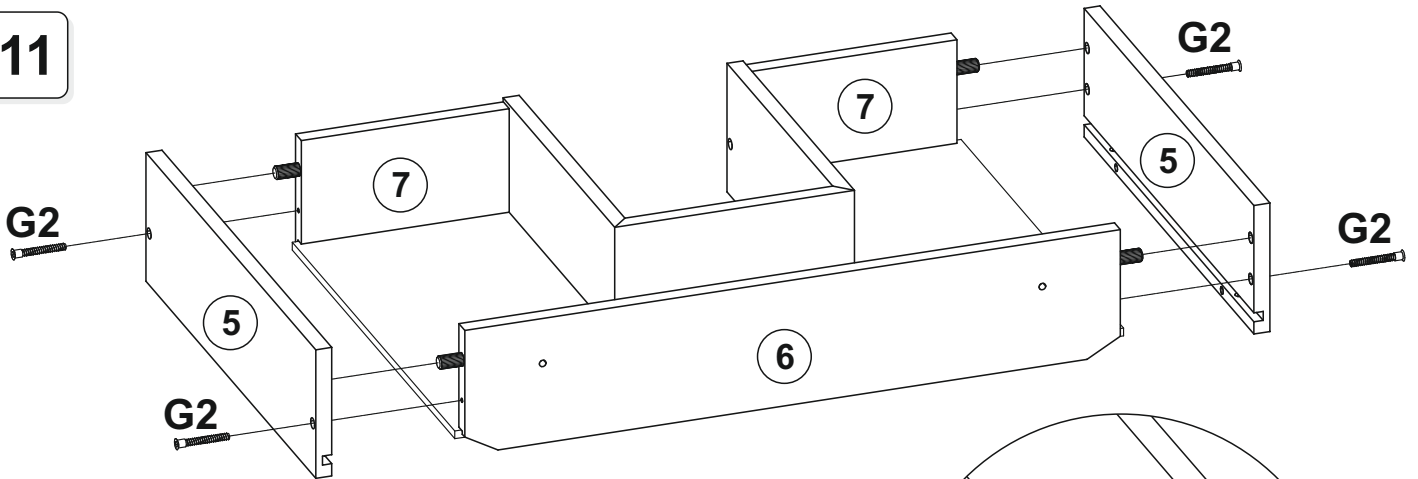
9



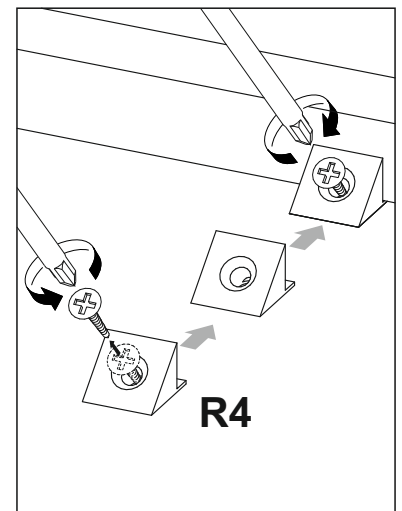
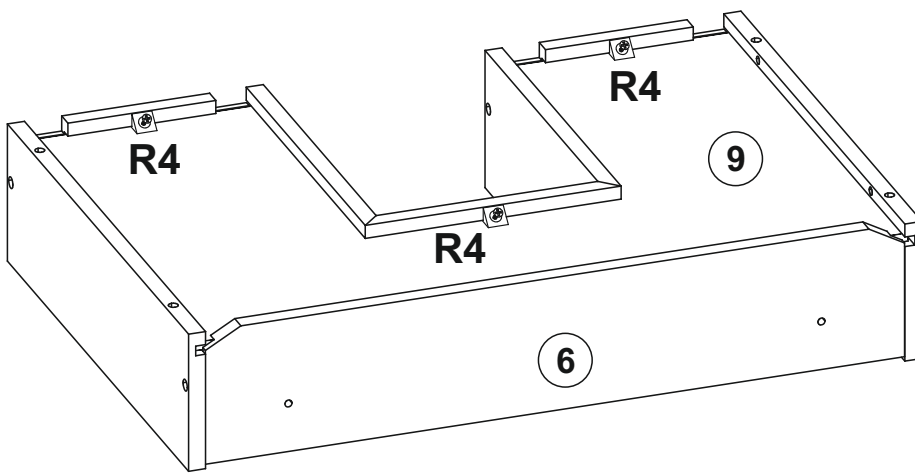
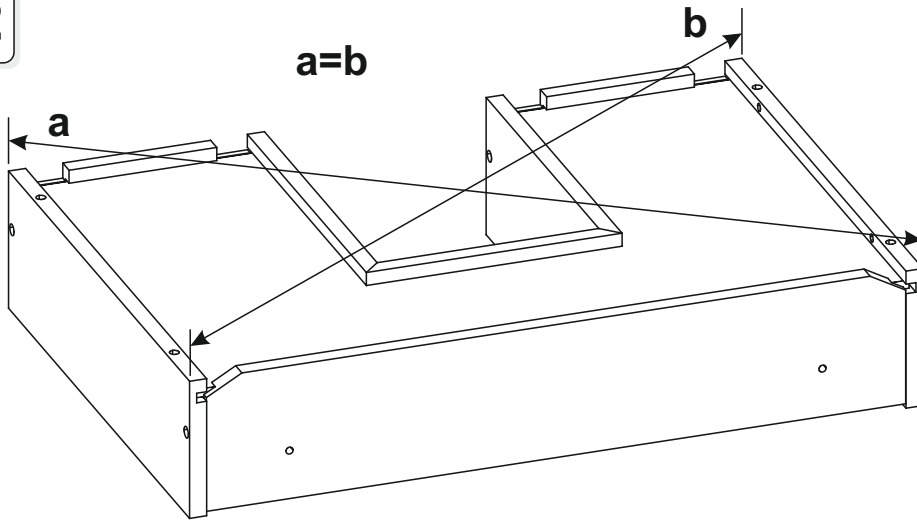
10



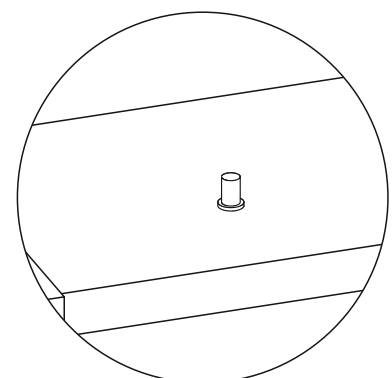
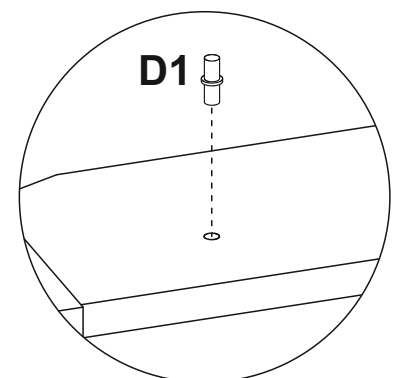
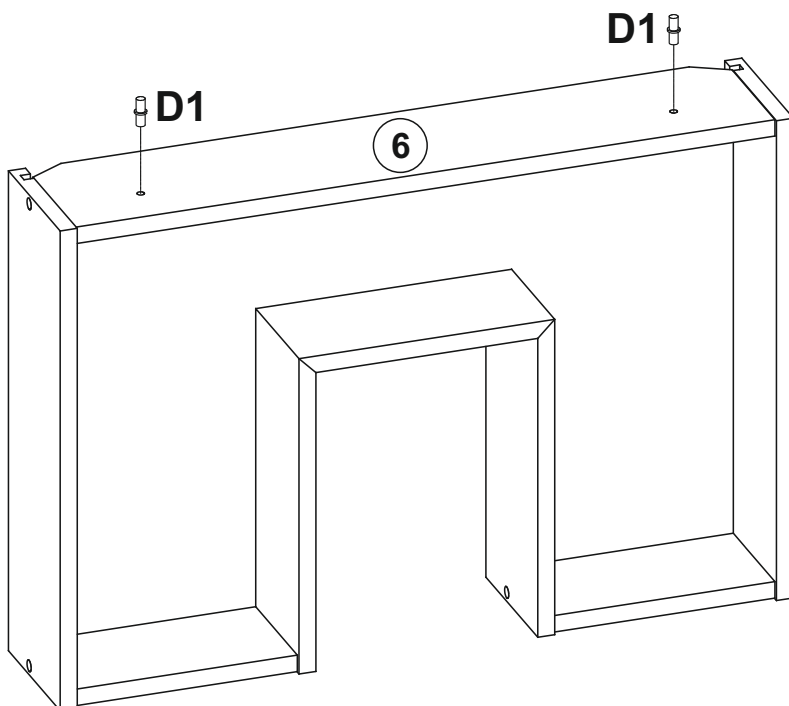
11



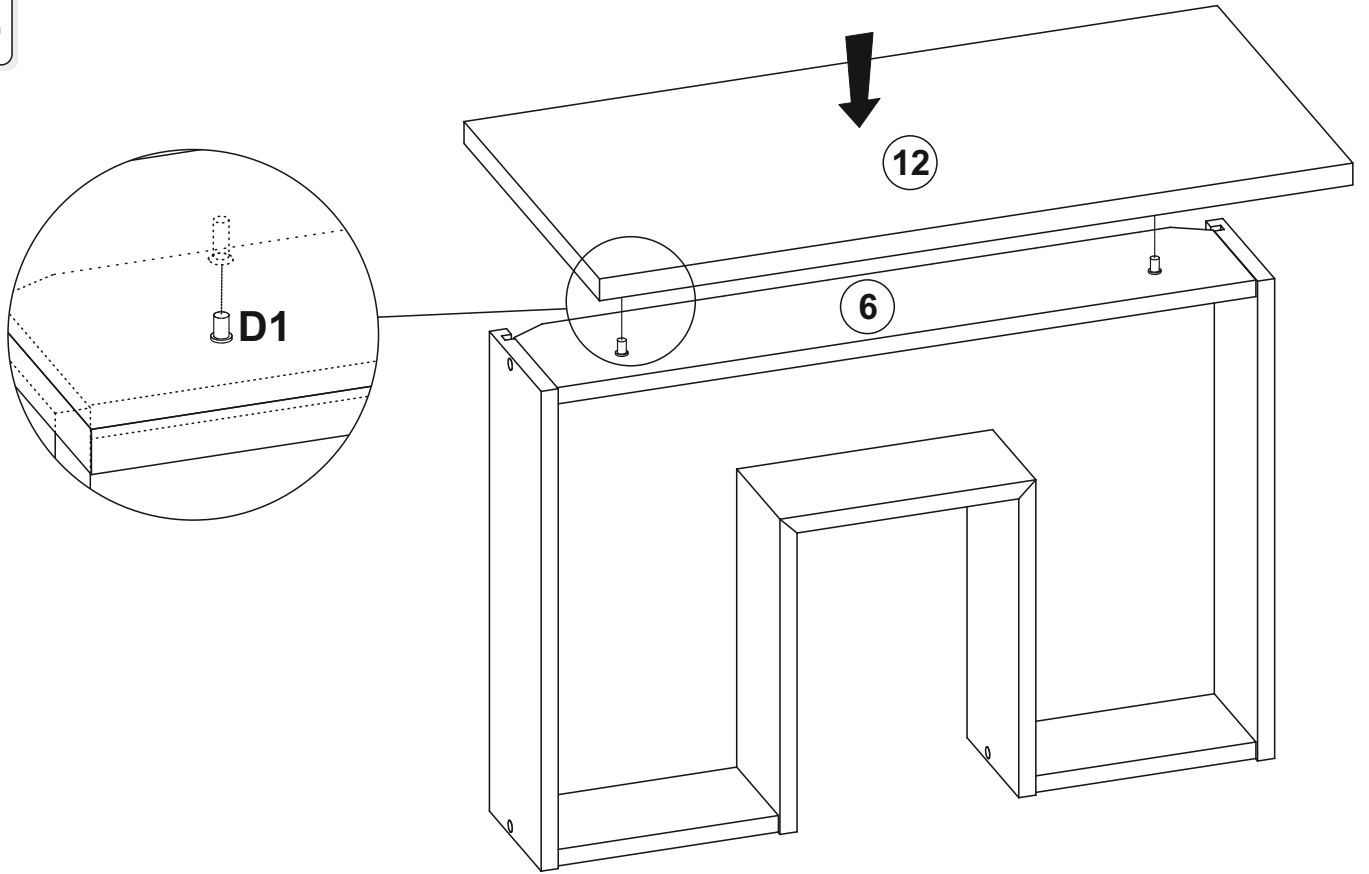
12



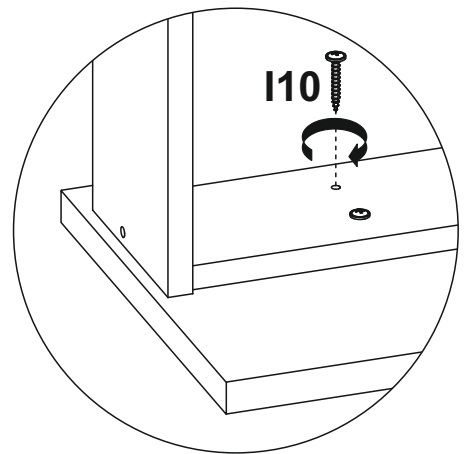
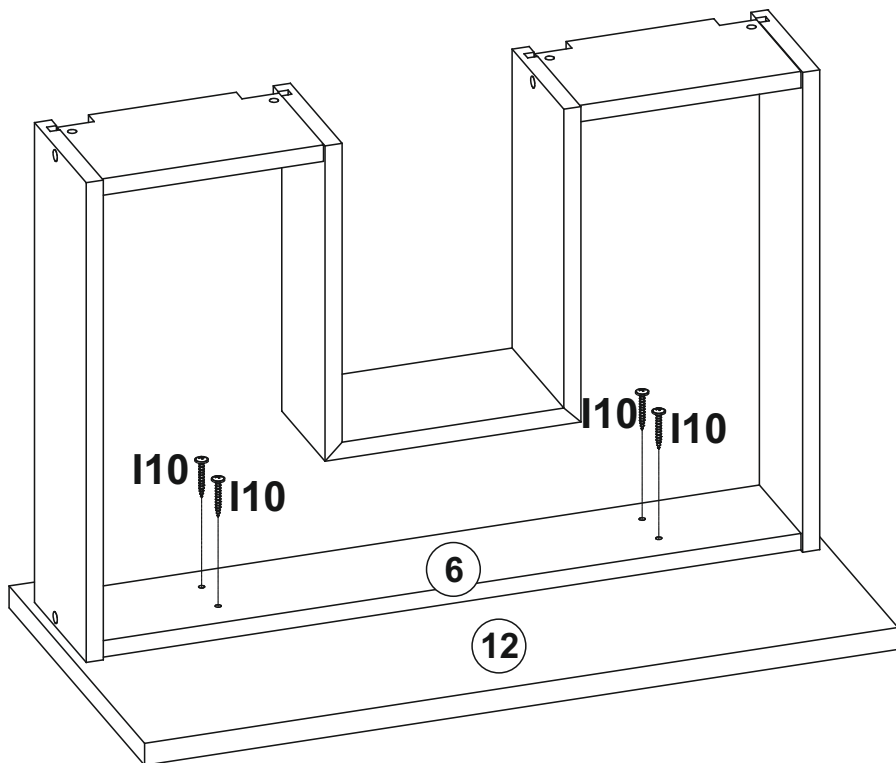
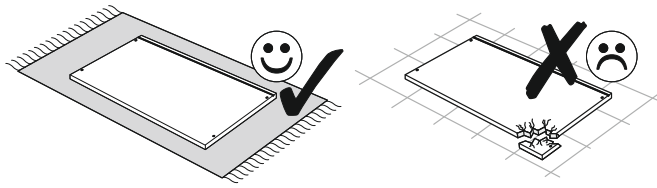
13



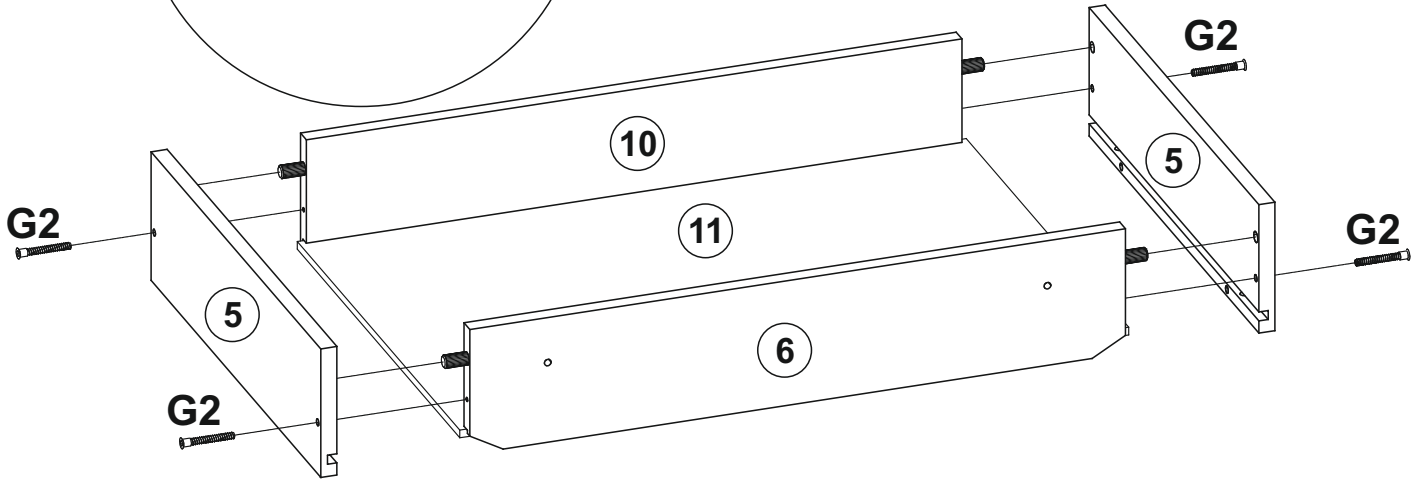
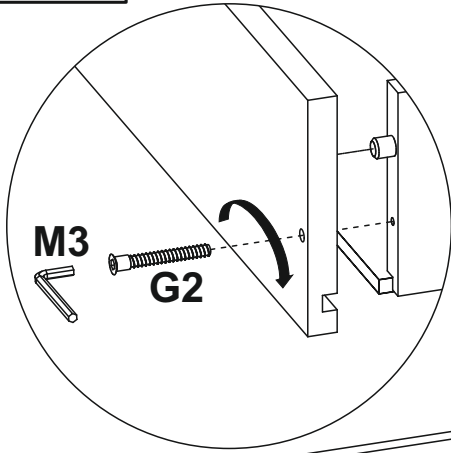
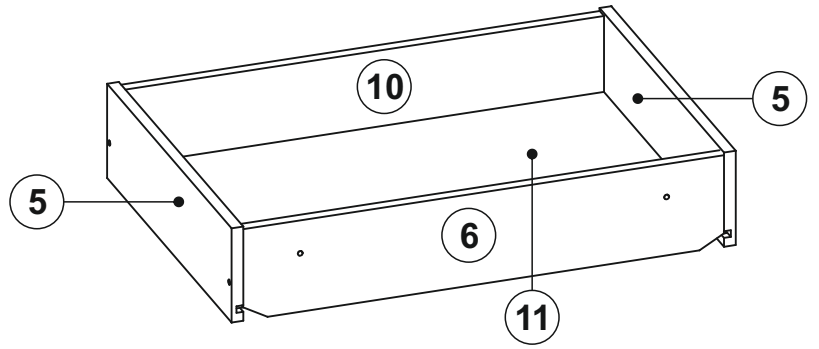
14



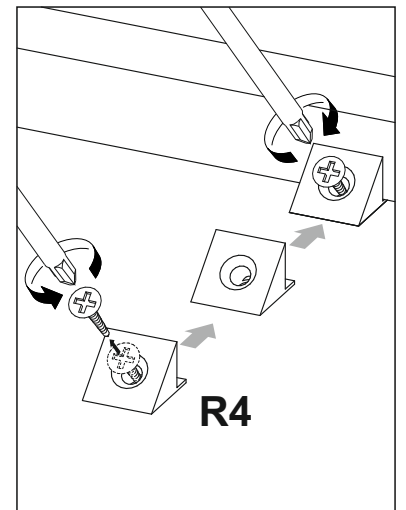
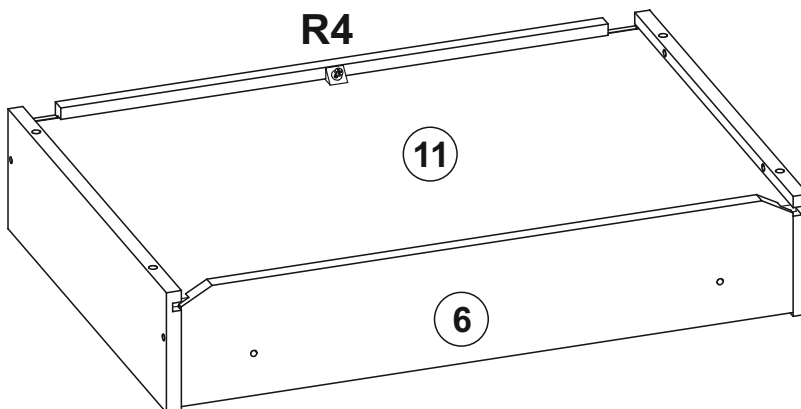
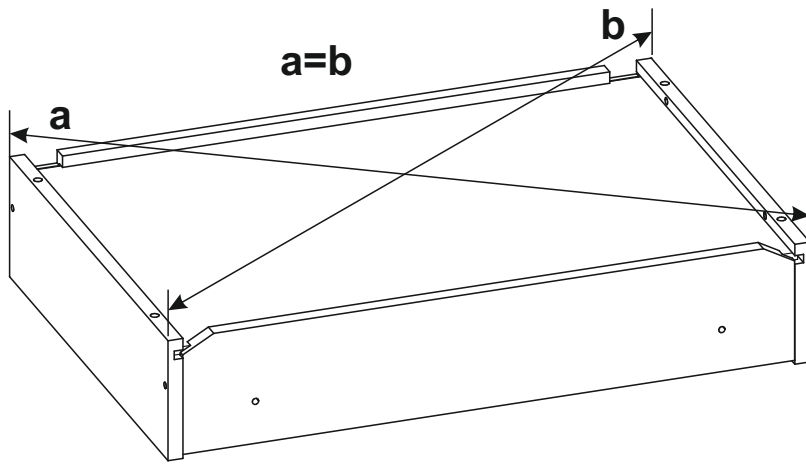
15



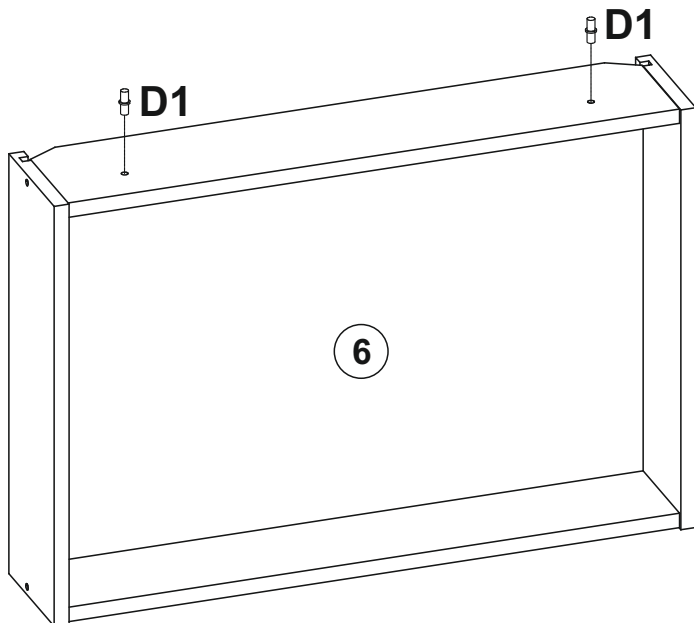
16



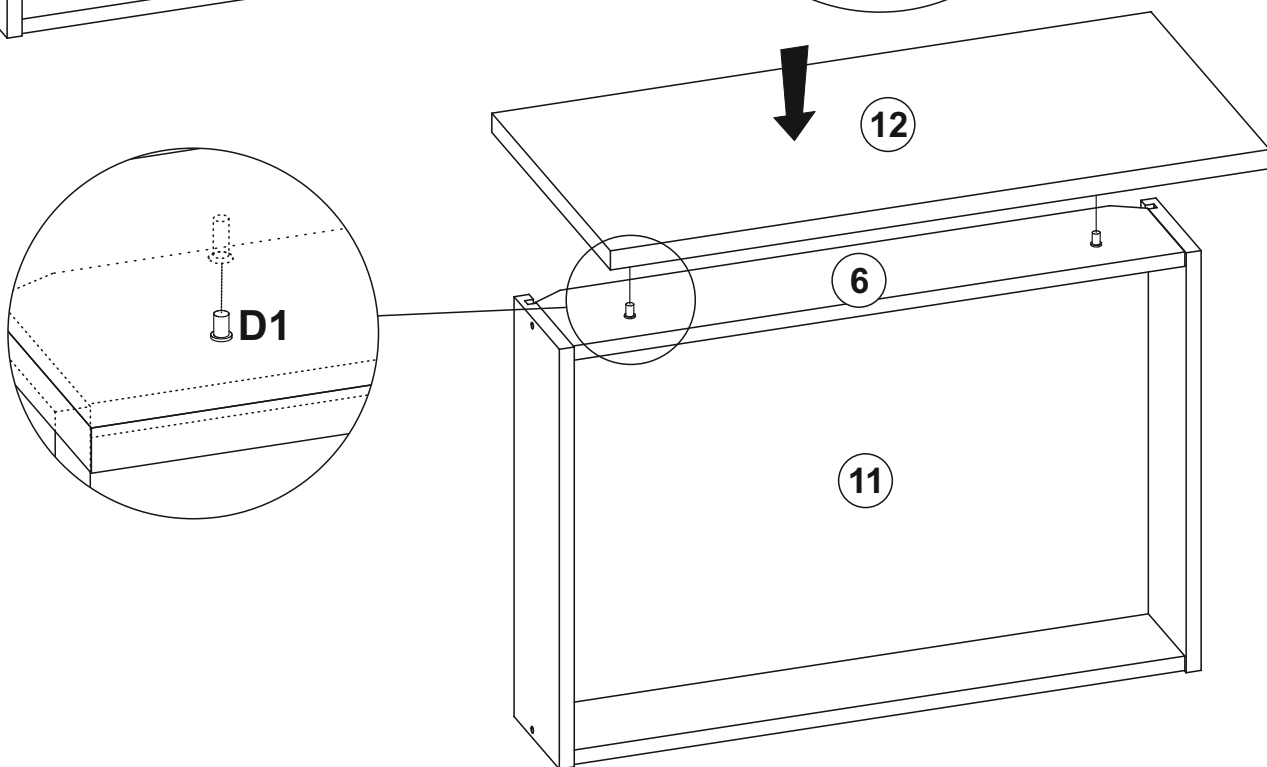
17



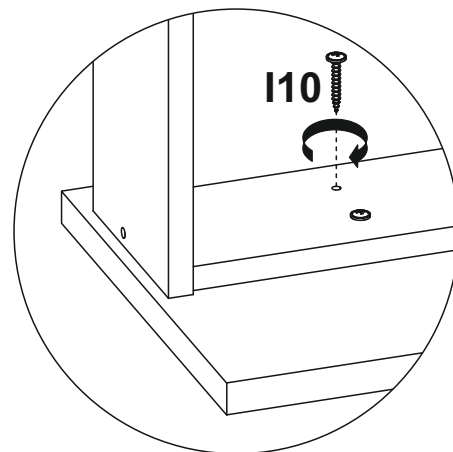
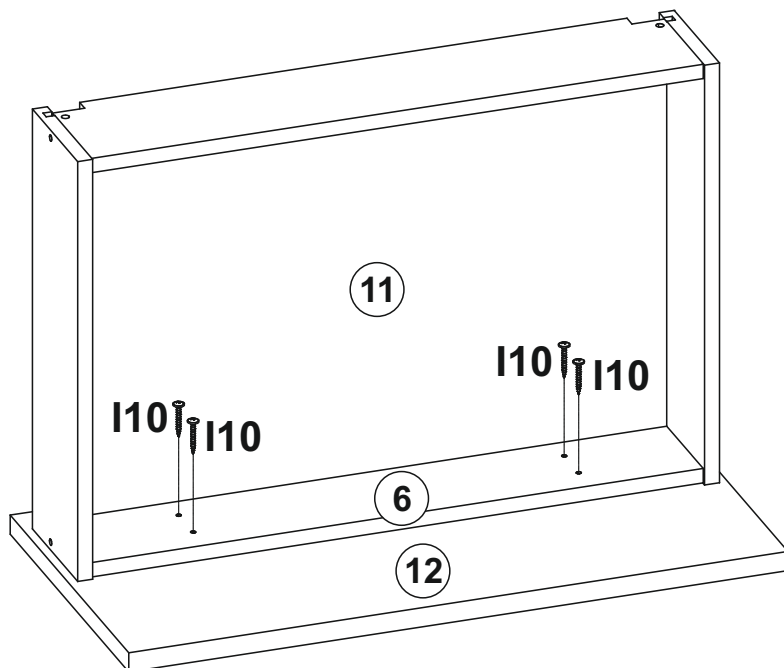
18



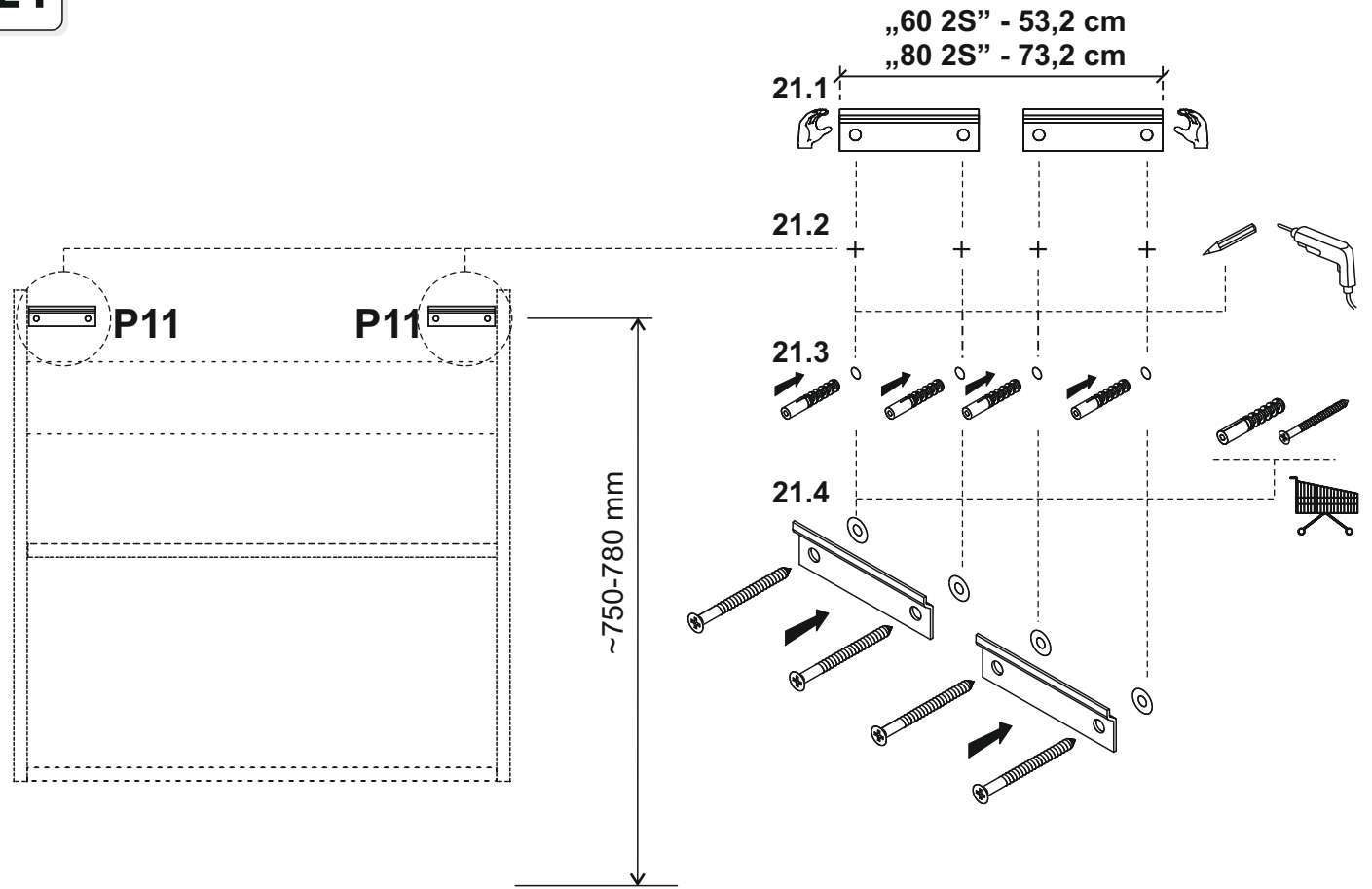
19



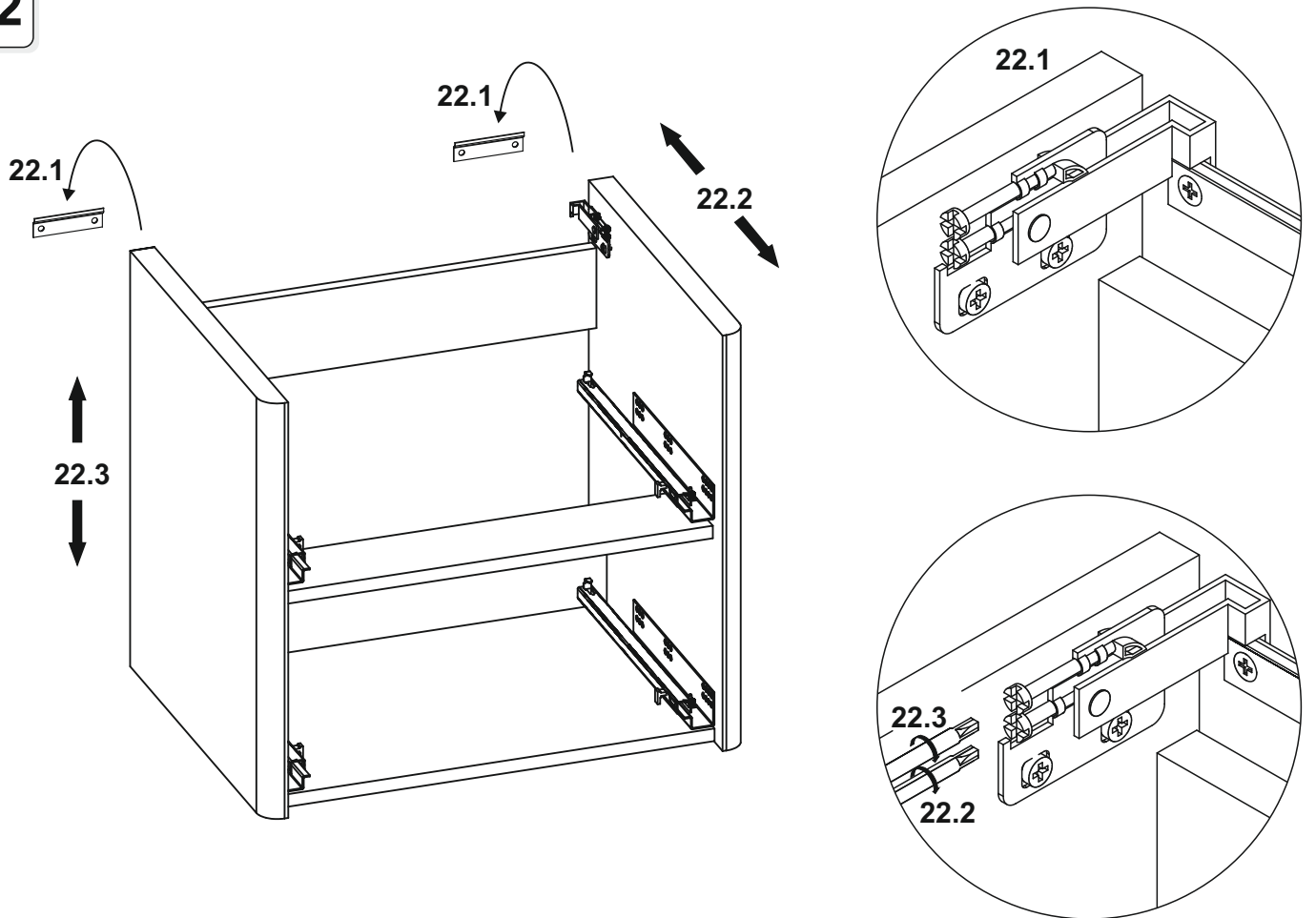
20



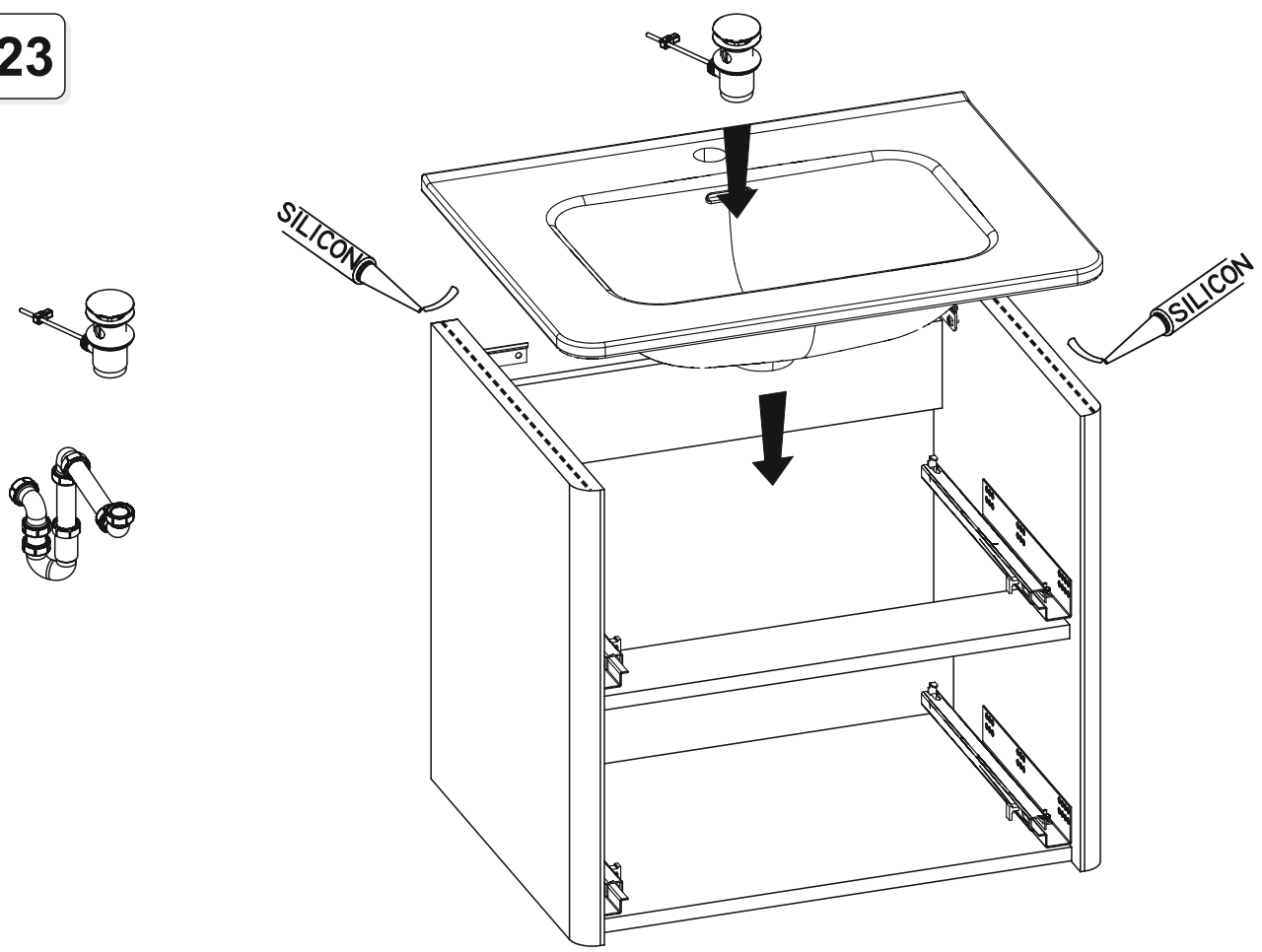
21



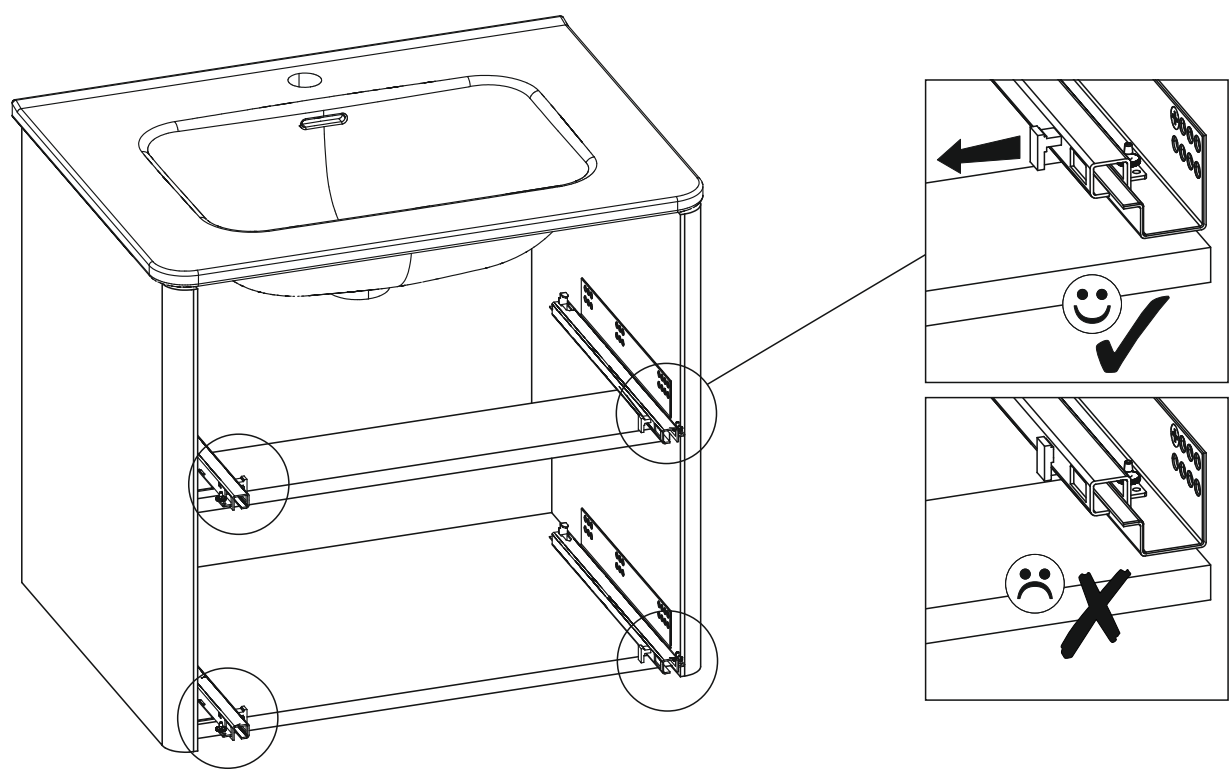
22



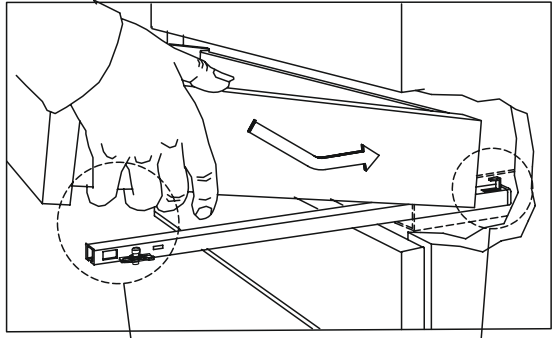
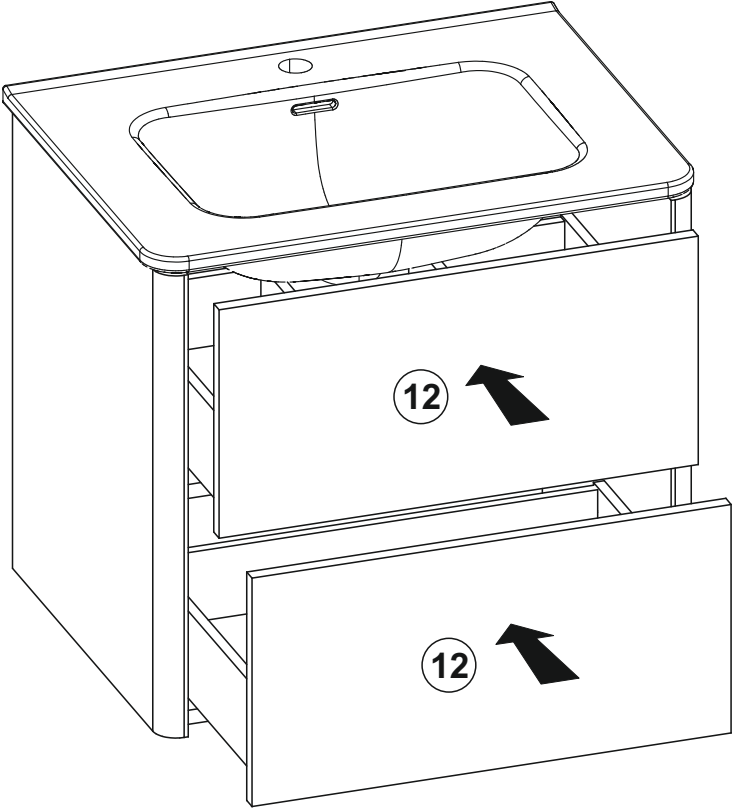
23



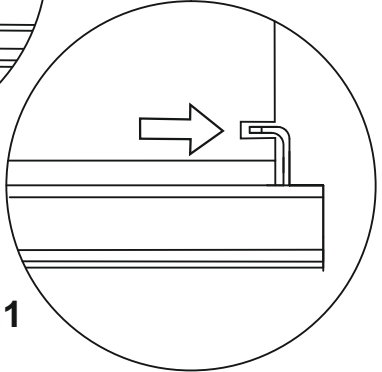
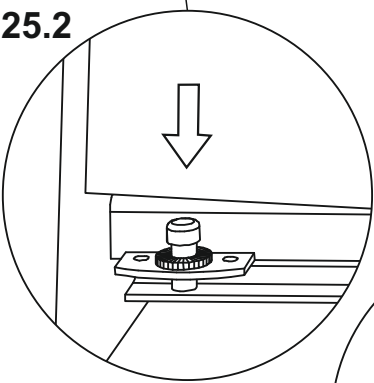
24



25



25.2



25.1

