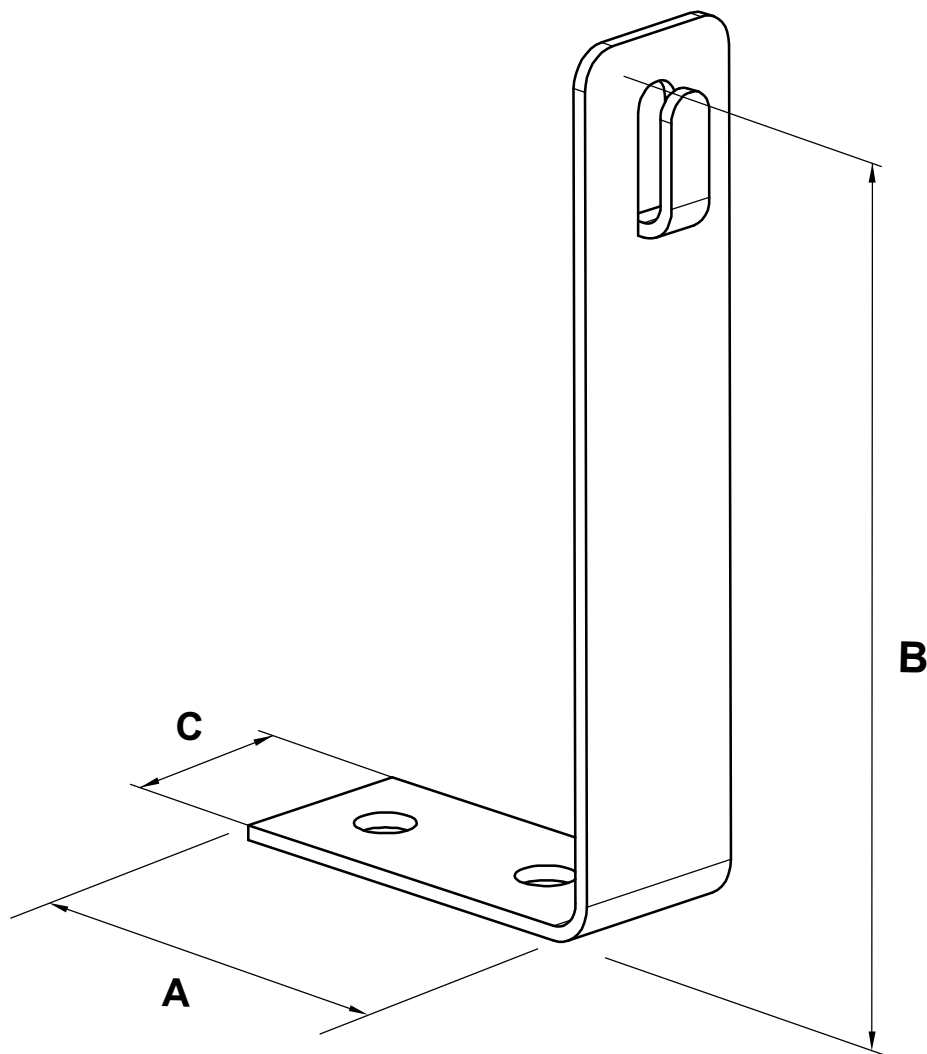


Nr kat.	Rodzaj tworzywa	Wymiary A/B/C [mm]	Informacje dodatkowe	Uwagi
R.8010	stal	60 / 120 / 25	Zacisk przez dogięcie dla drutu Ø8,Ø10	Ocynk ogniowy



Na życzenie klienta produkt dostępny w kolorach:

 RAL 8017  RAL 7024  RAL 8004  RAL 9005

Norma: PN-EN 62561-2