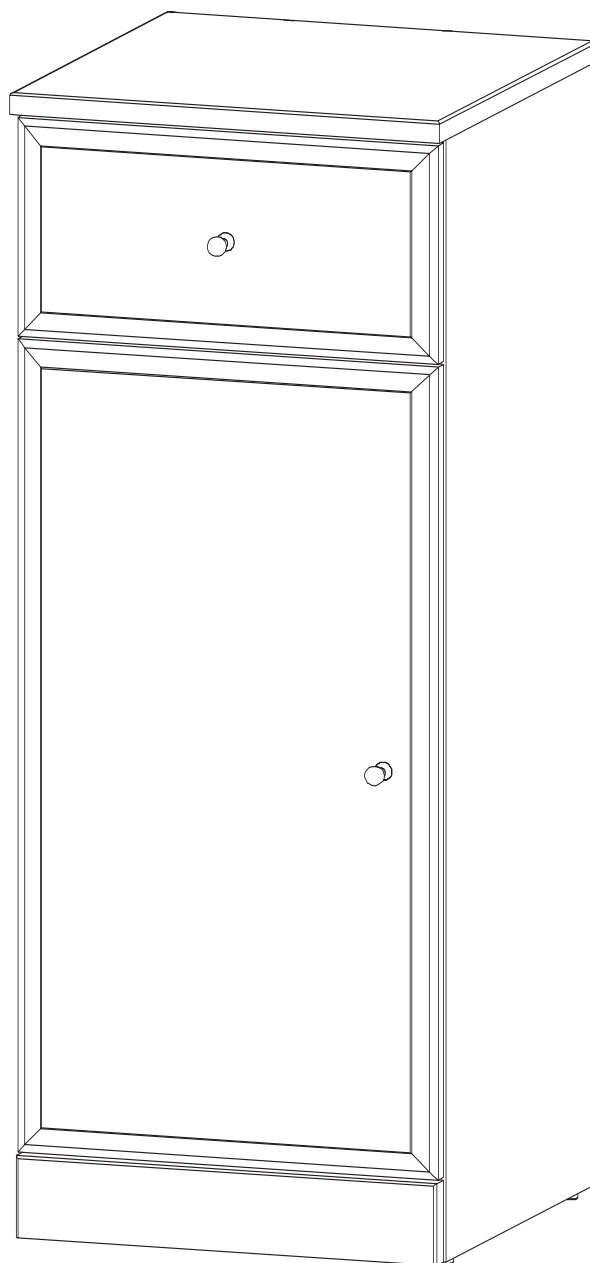
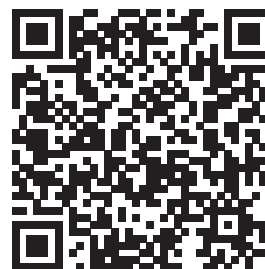
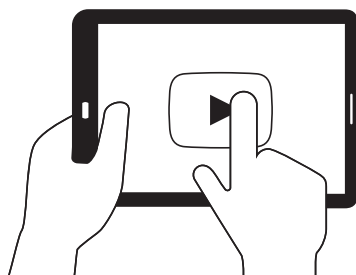
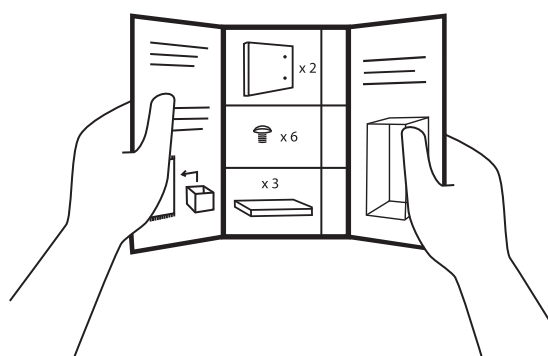
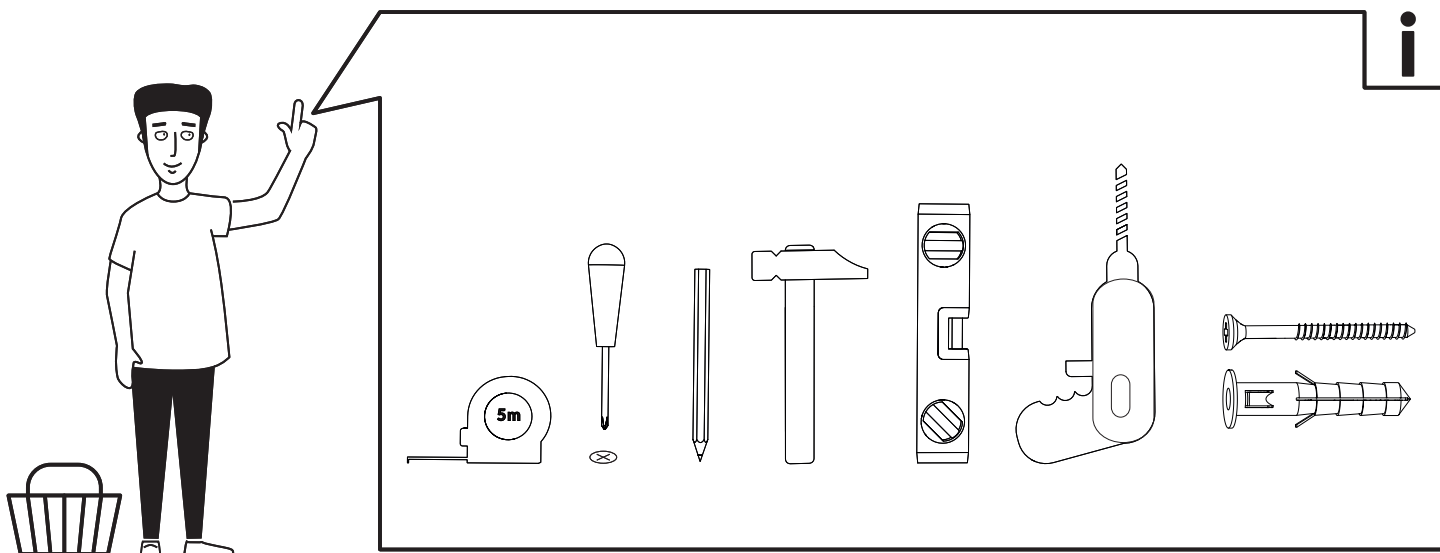


Ø NAS

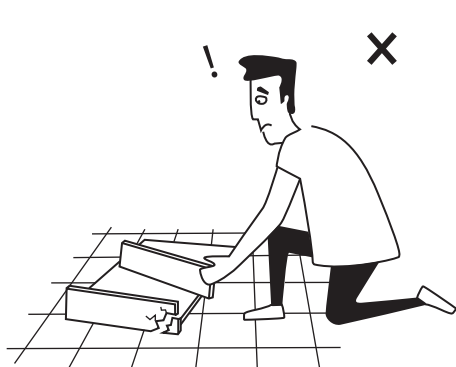
www.nas-meble.pl

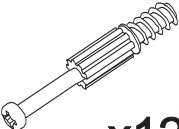
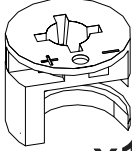
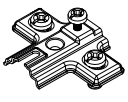
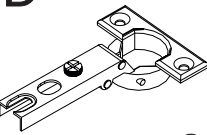
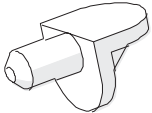
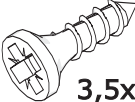
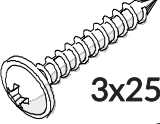

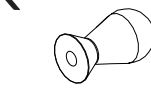


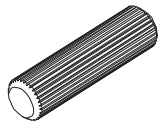
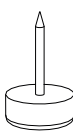

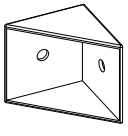

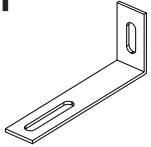
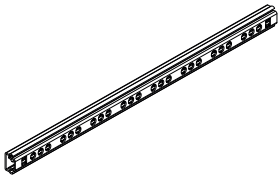
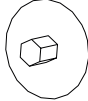
ARMANDO

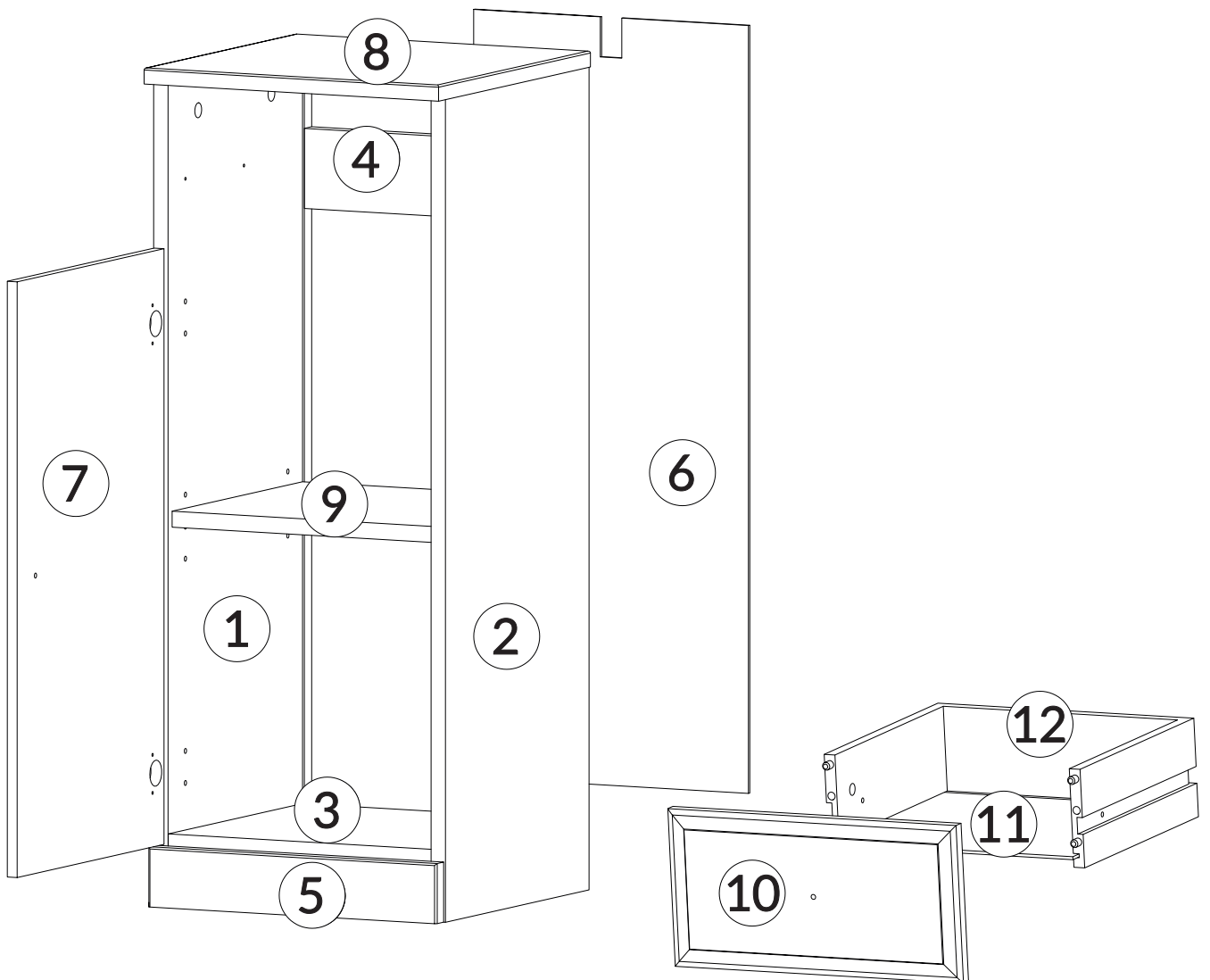


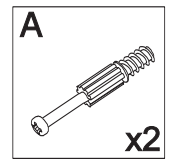


oglądaj filmy instruktażowe na:
watch instructional videos on:
<https://nas-meble.pl/filmy-instruktażowe>

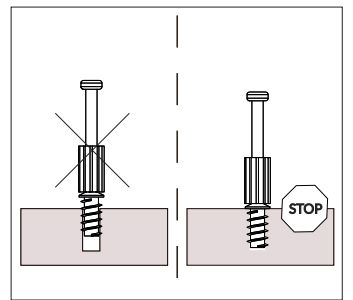
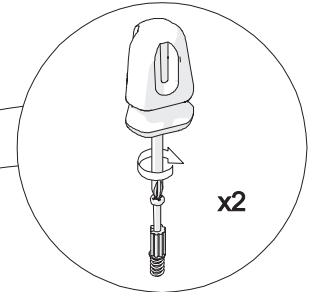
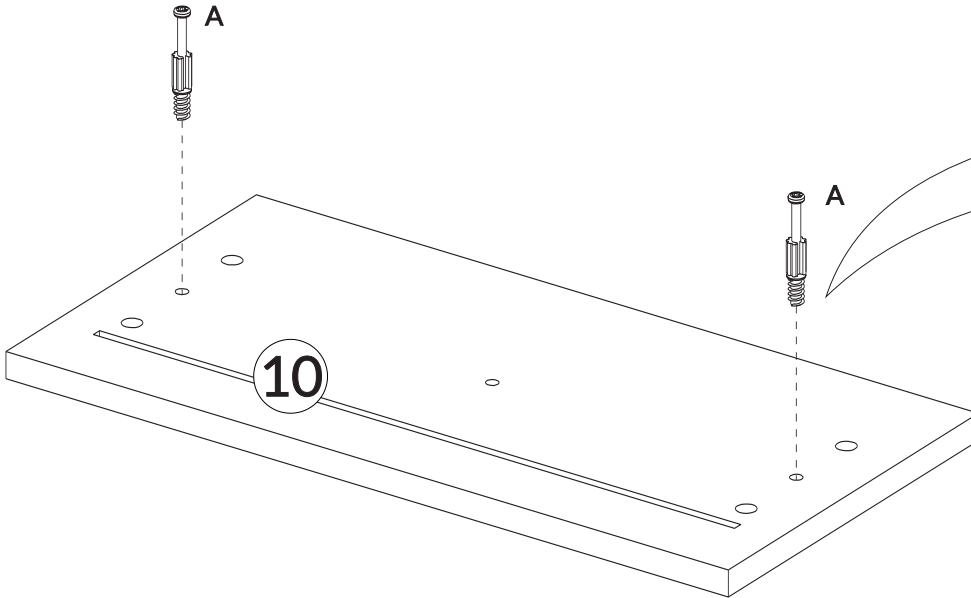


| | | | | | | | |
|--|---|--|---|---|--|---|--|
| A  x12 | B  x10 | C  x2 | D  x2 | E  x4 | F  3,5x16 x10 | I  3x25 x3 | |
| J  x3 | K  K1 x2  K2 | M  x2 | N  x6 | O  x4 | P  3x13 x4 | R  x2 | |
| S  x2 | T  x1 | U  x2 | W  x2 | | | | |

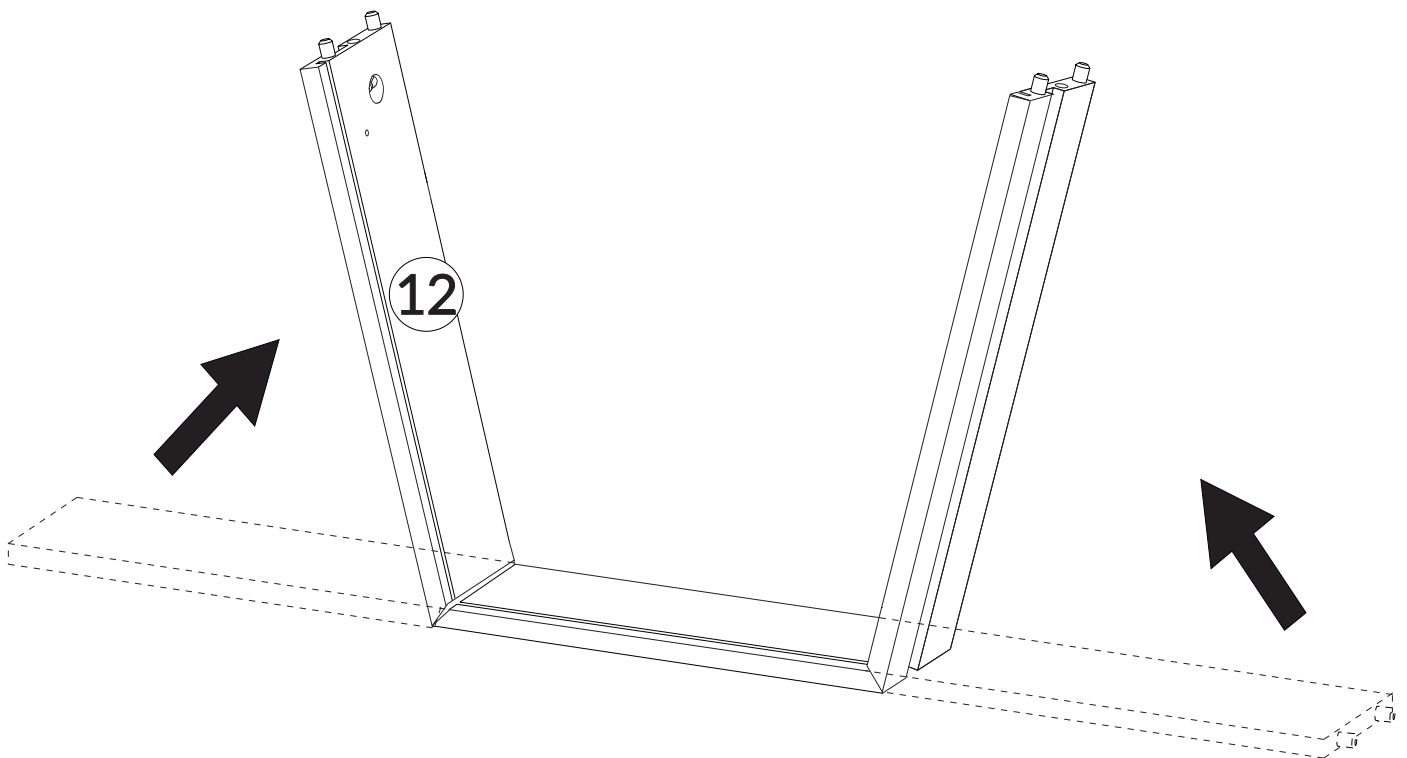




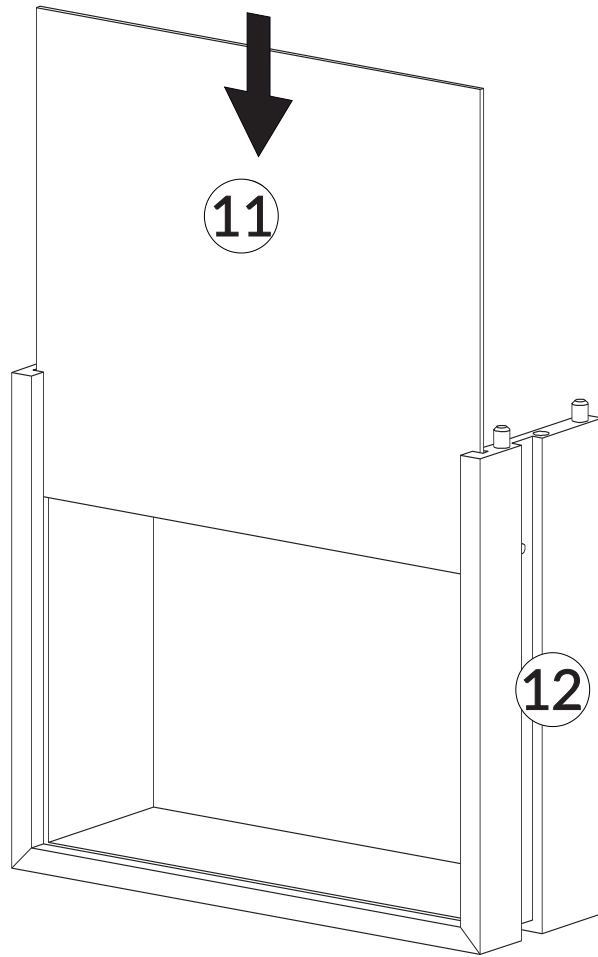
1.



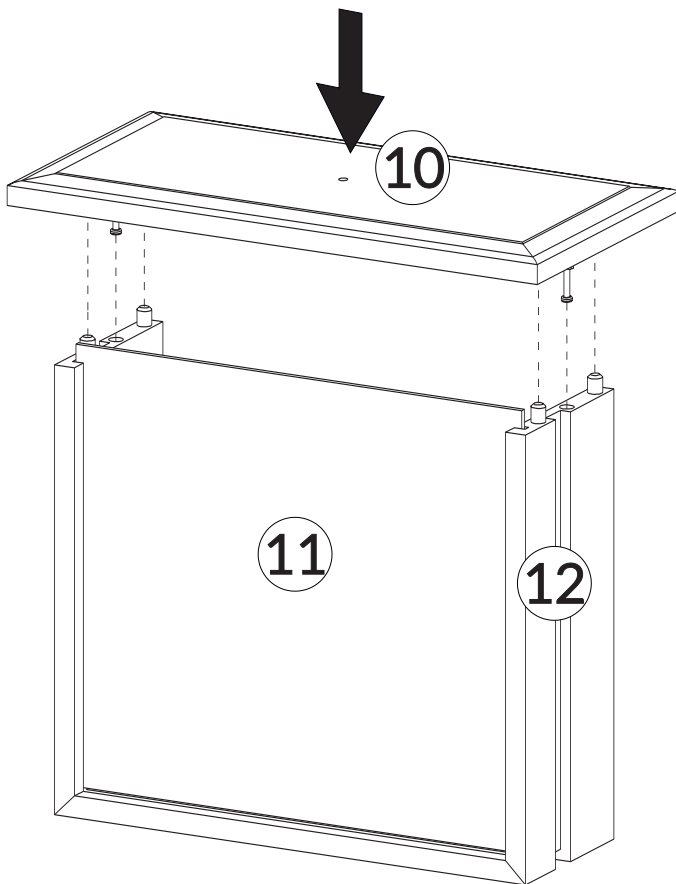
2.

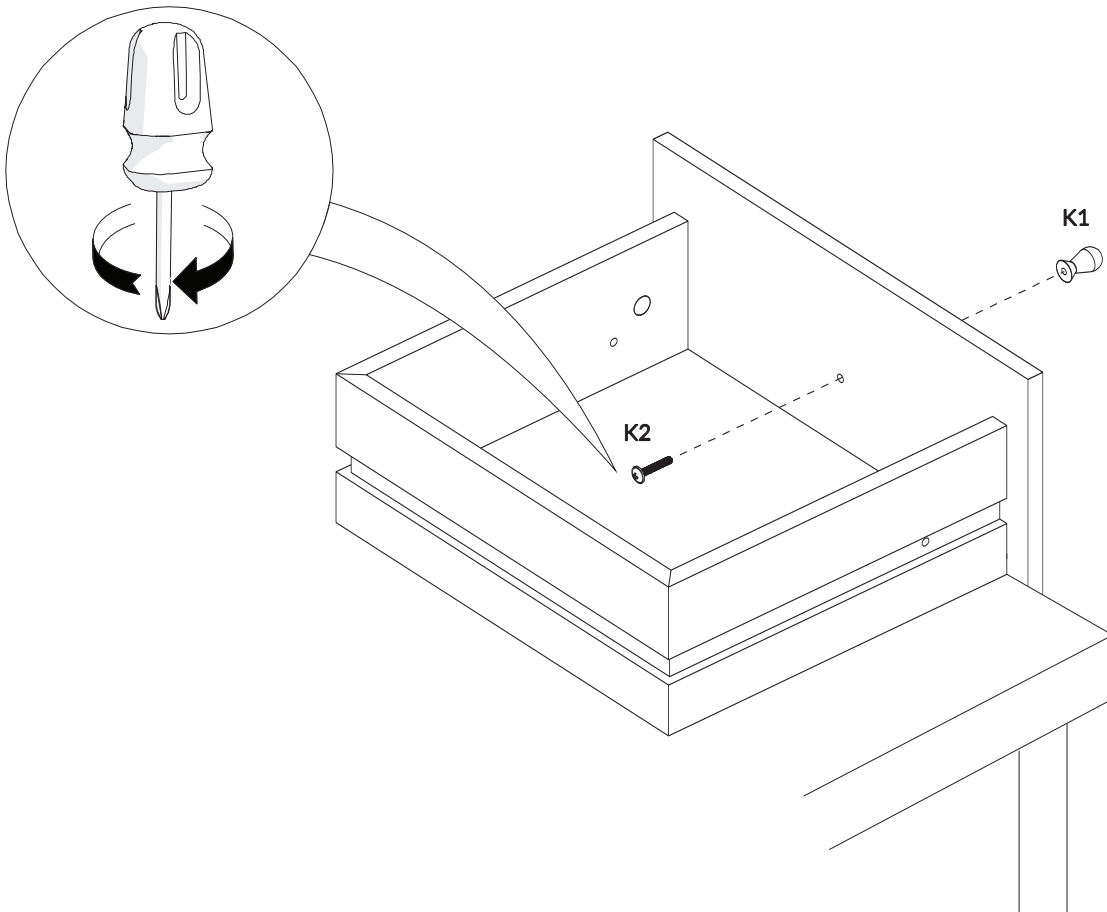
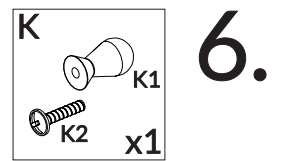
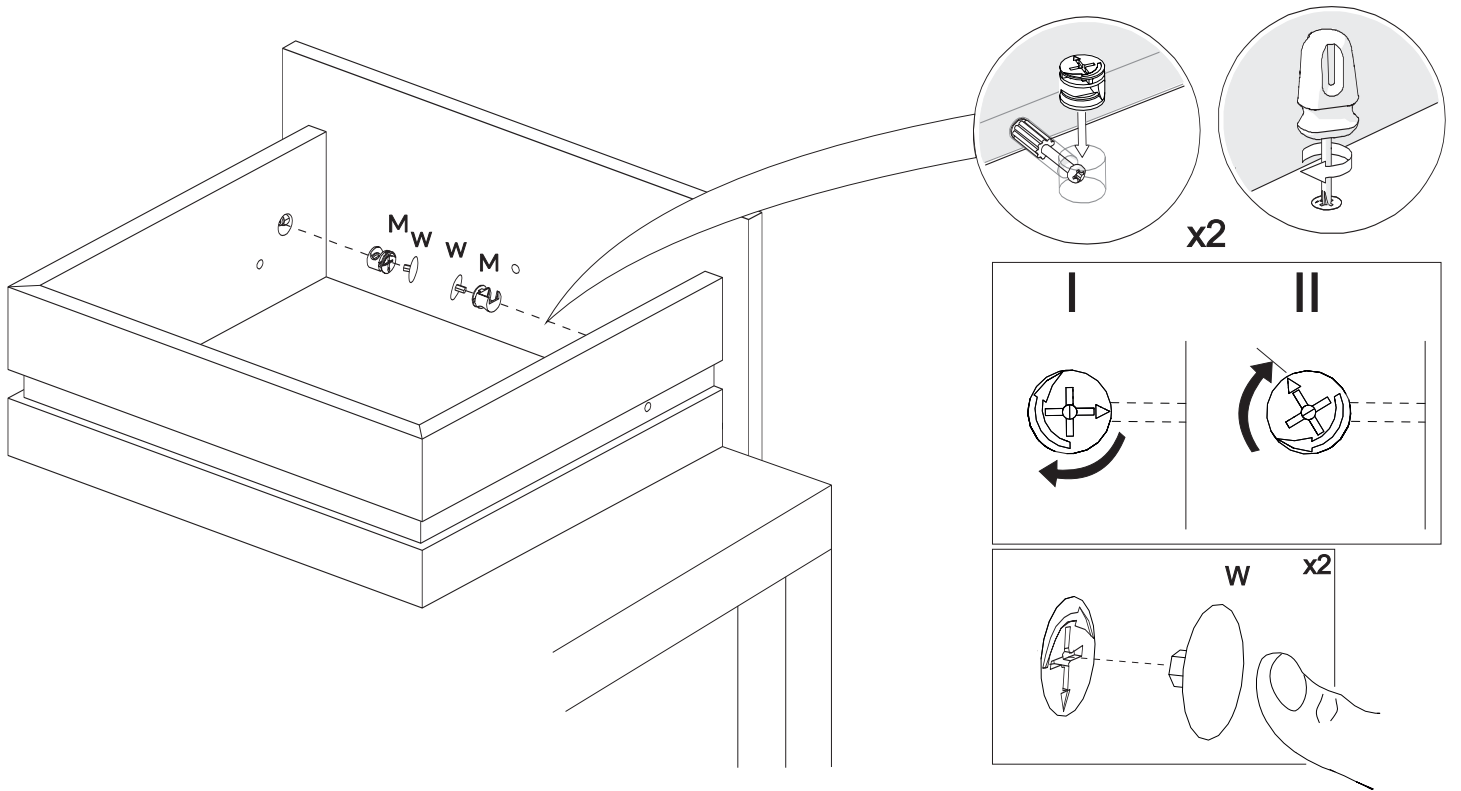
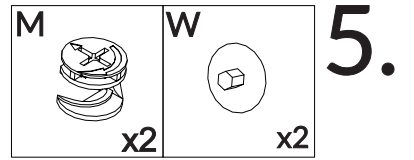


3.

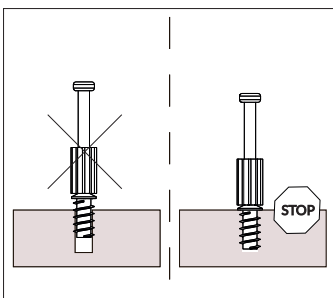
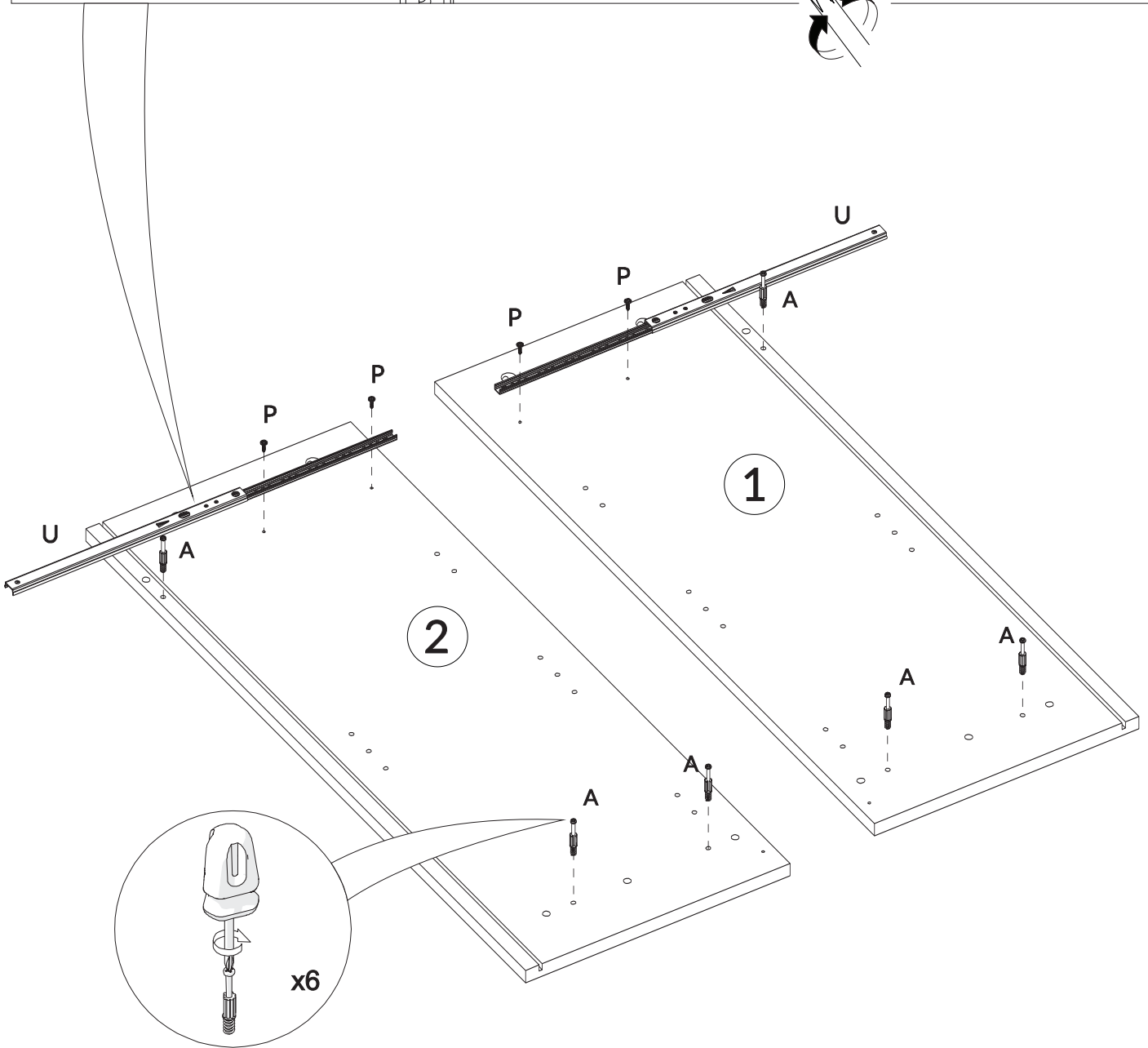
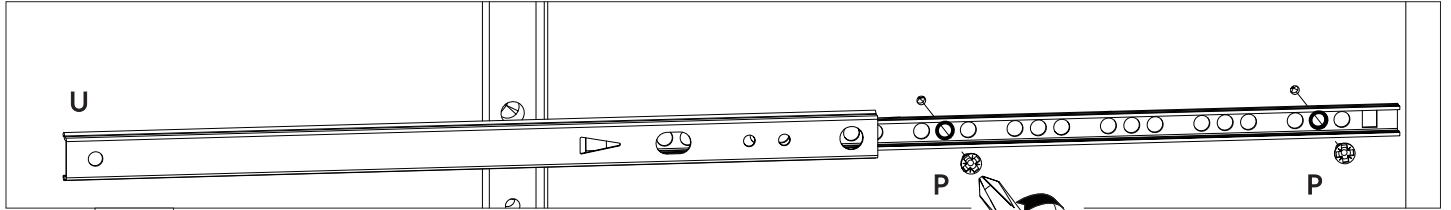
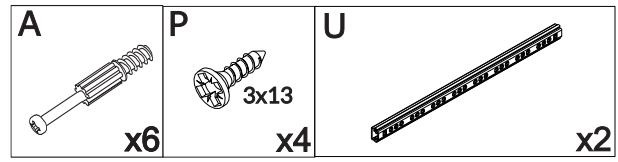


4.

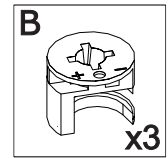
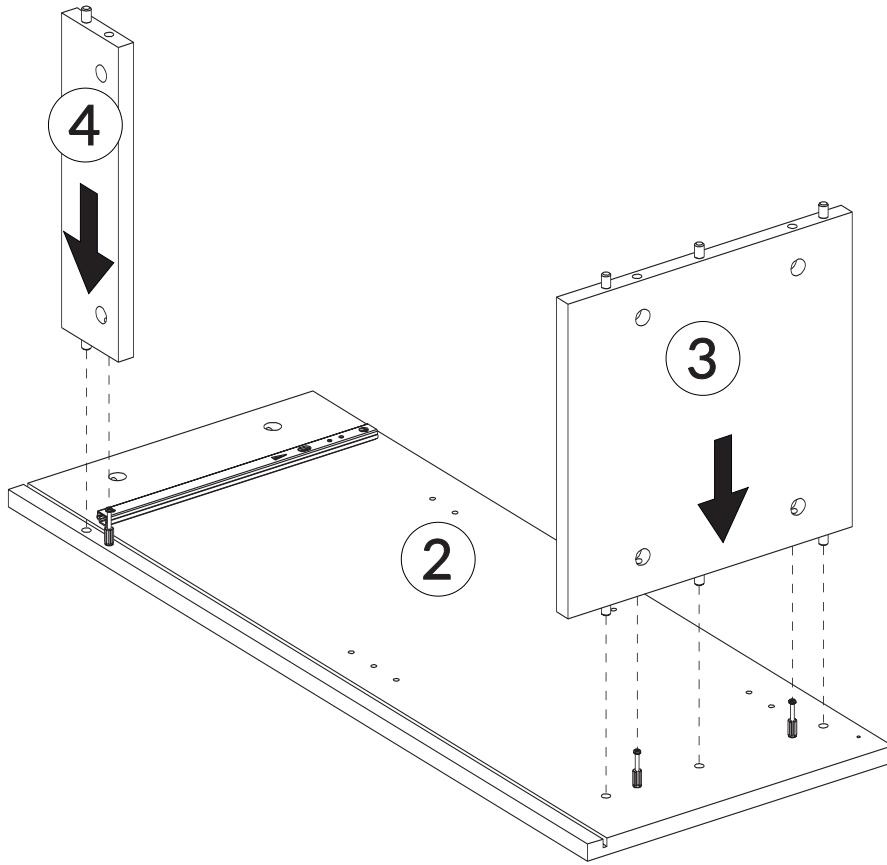




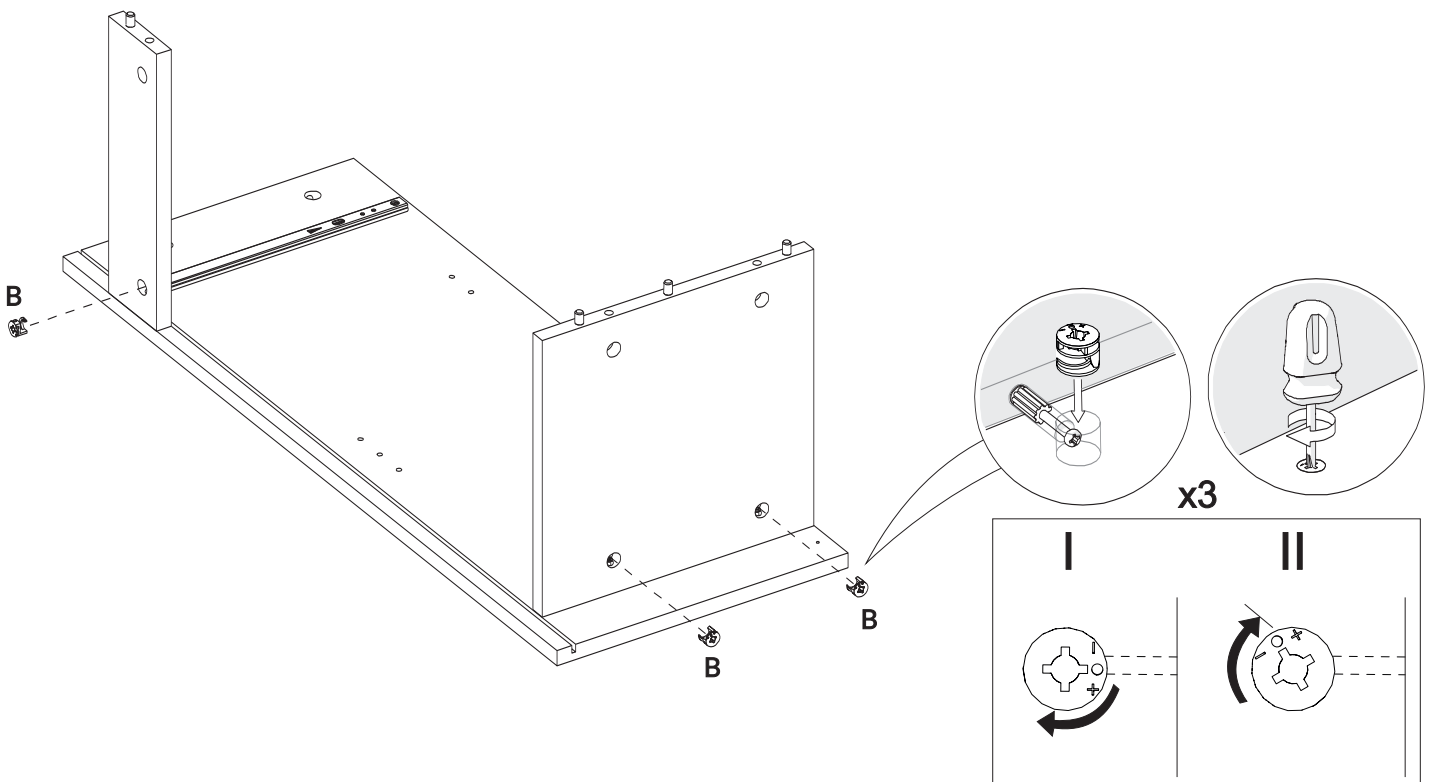
7.



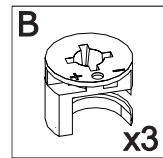
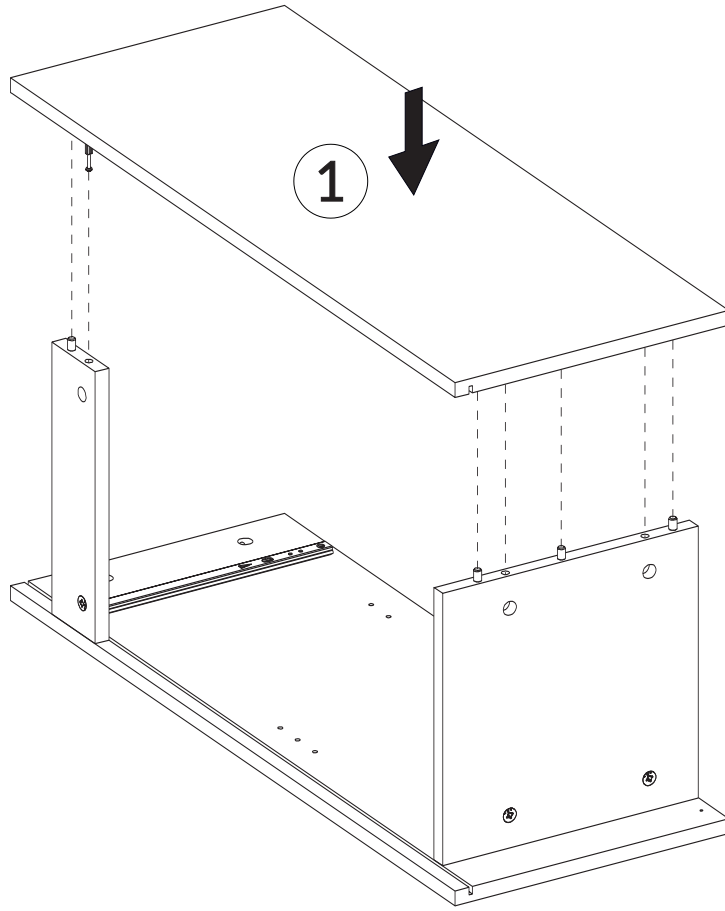
8.



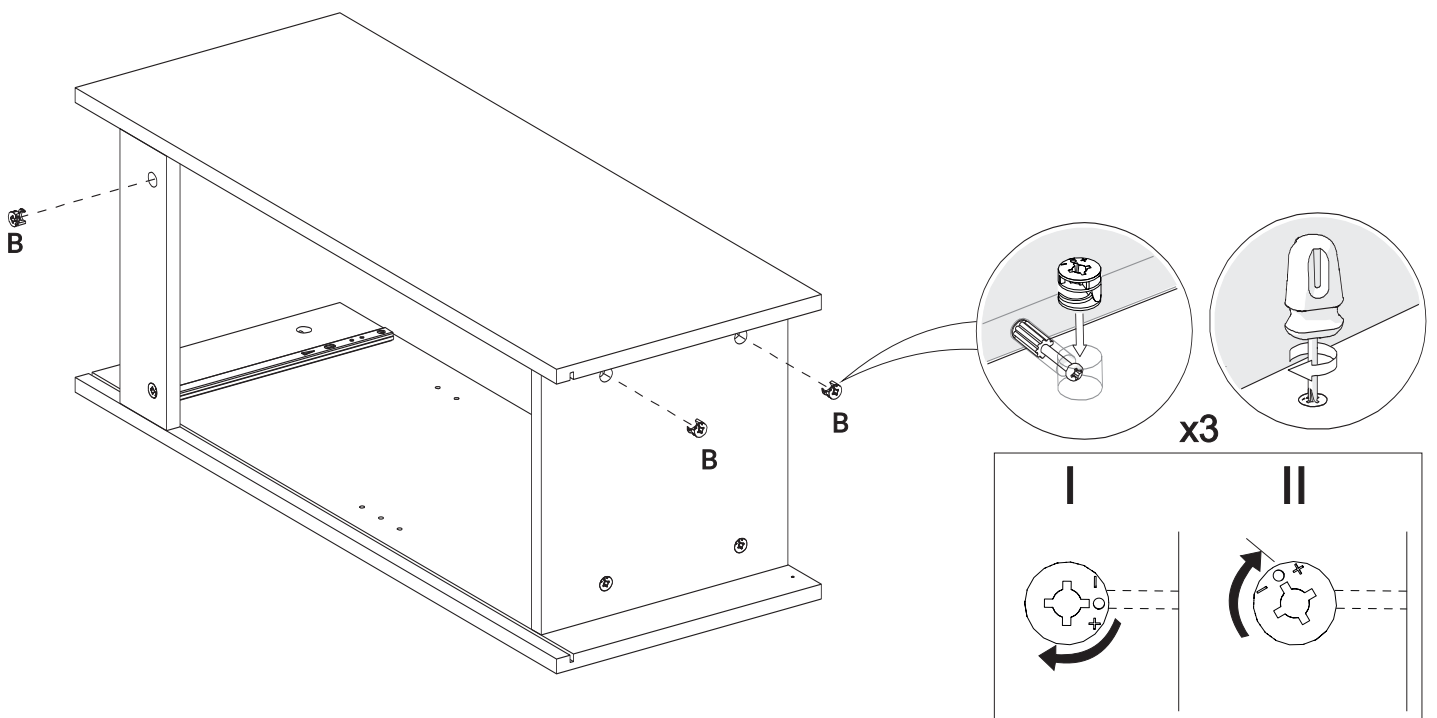
9.

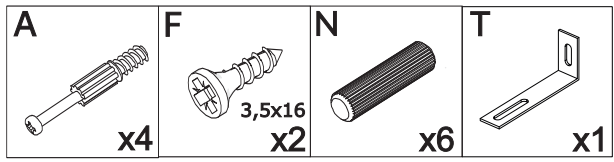


10.

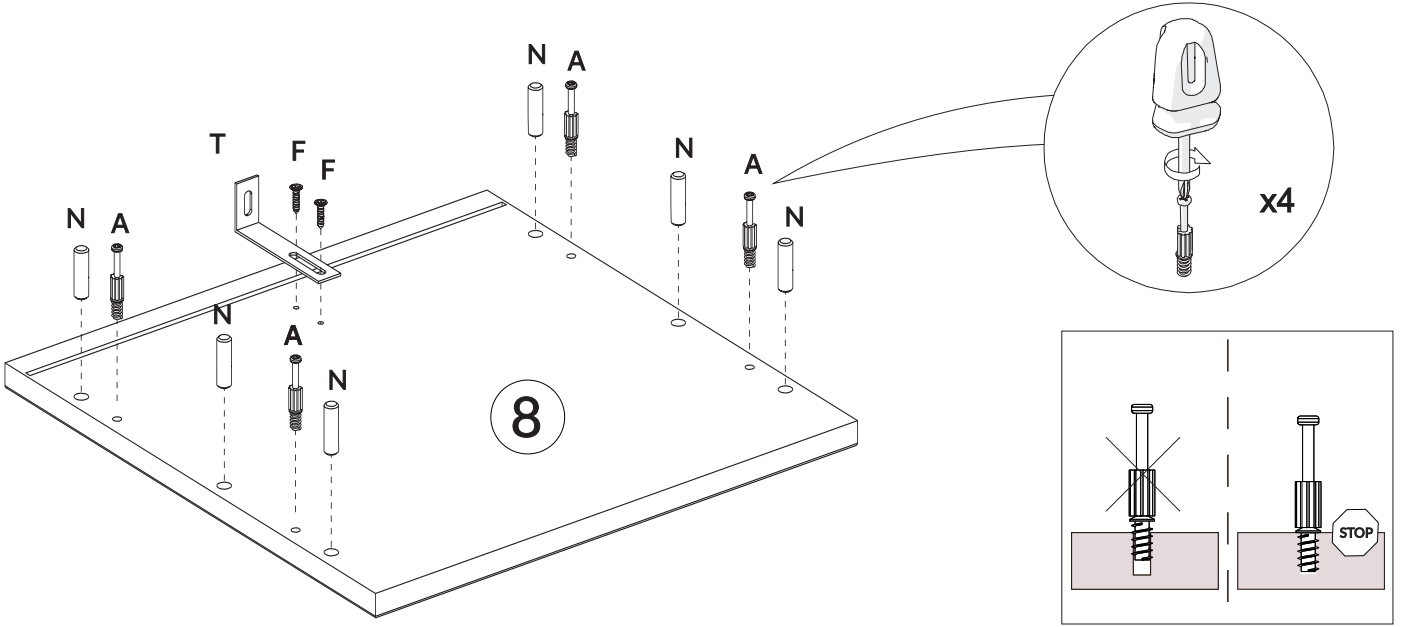


11.

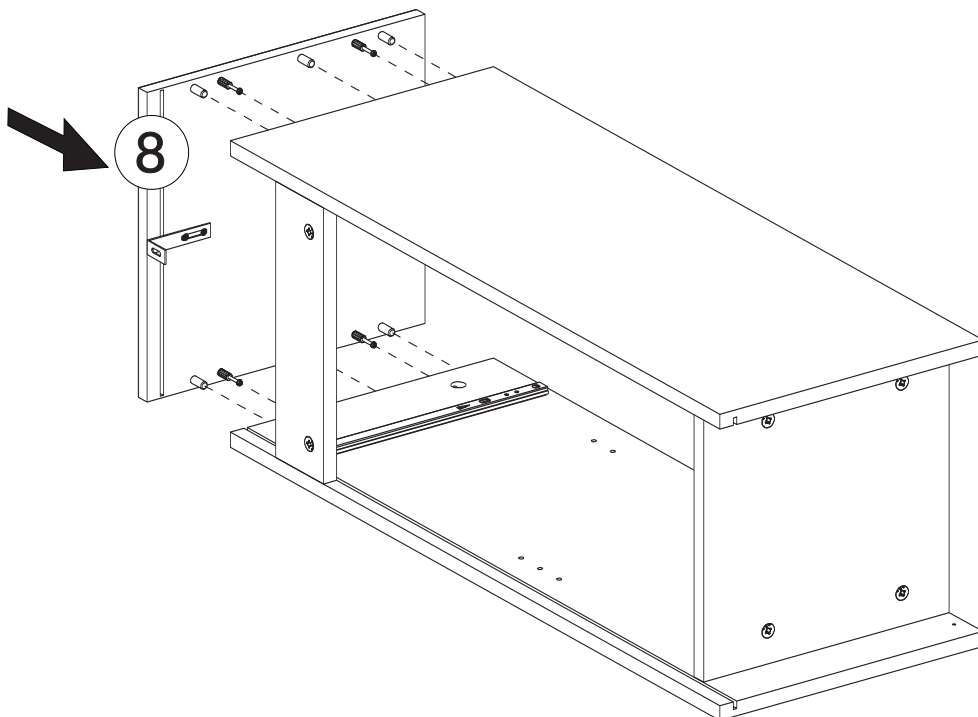


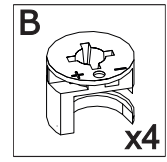


12.

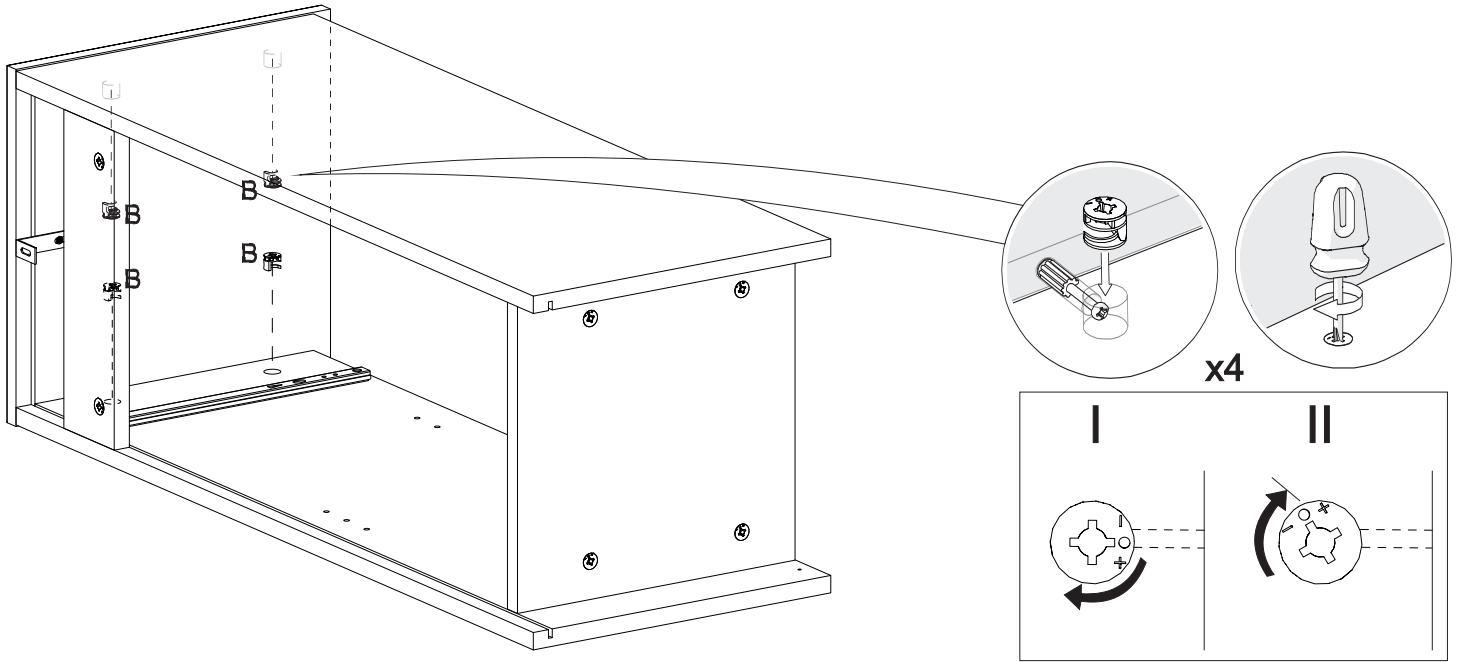


13.

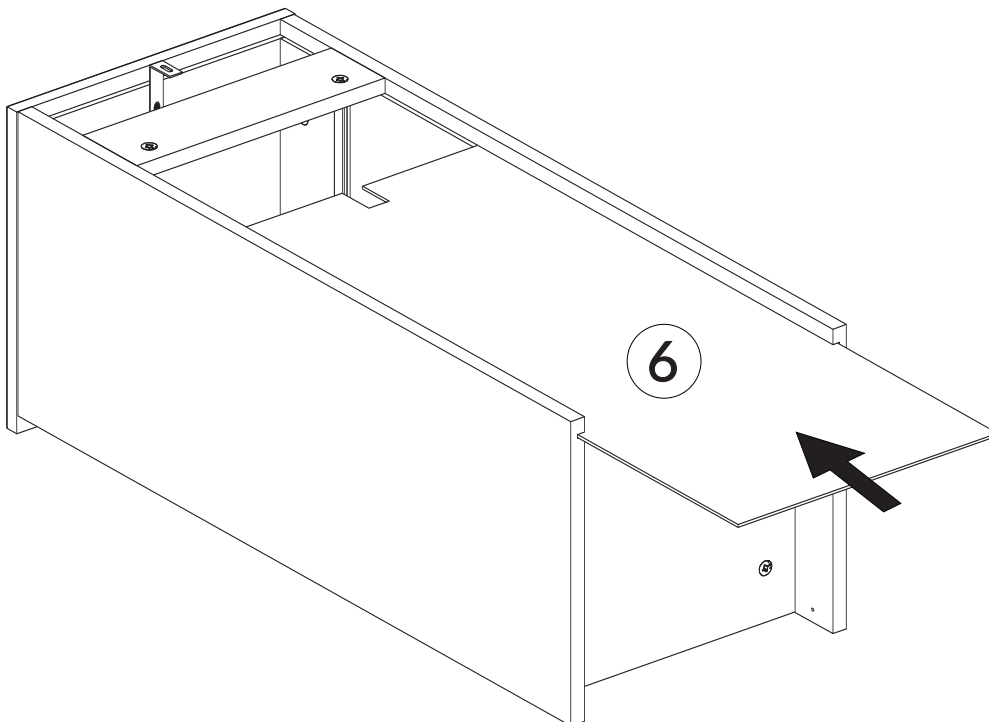


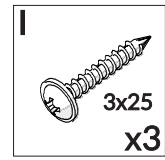


14.



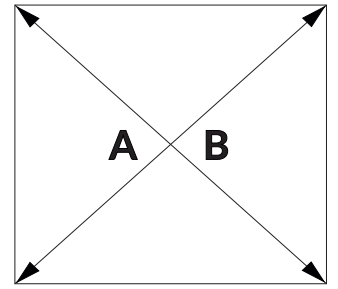
15.



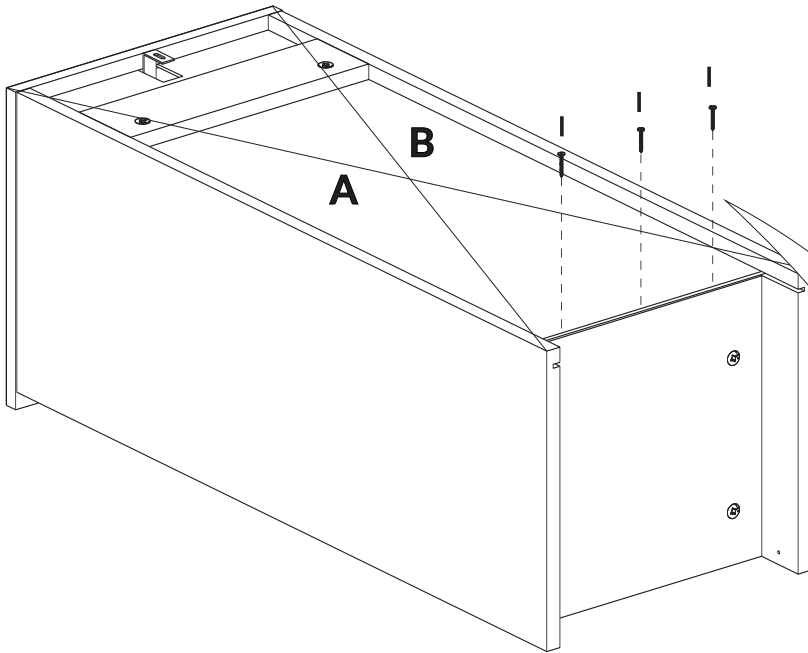
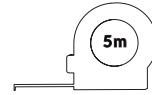


16.

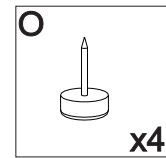
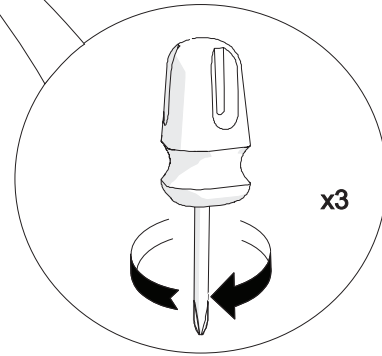
A



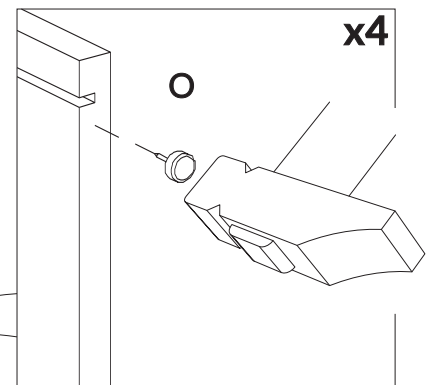
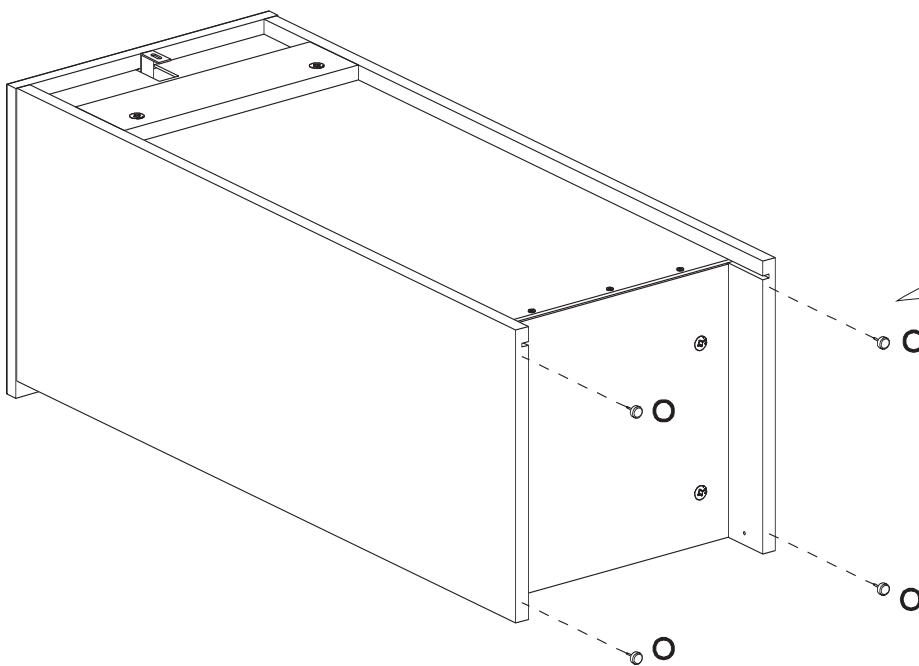
$|A|=|B|$

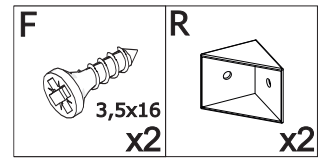


B

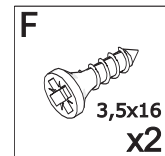
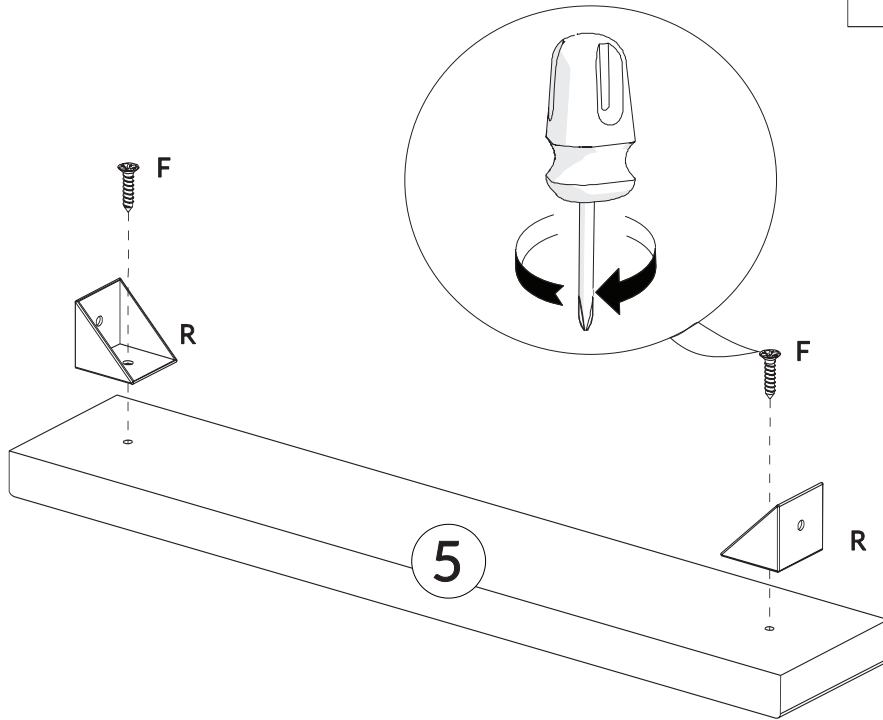


17.

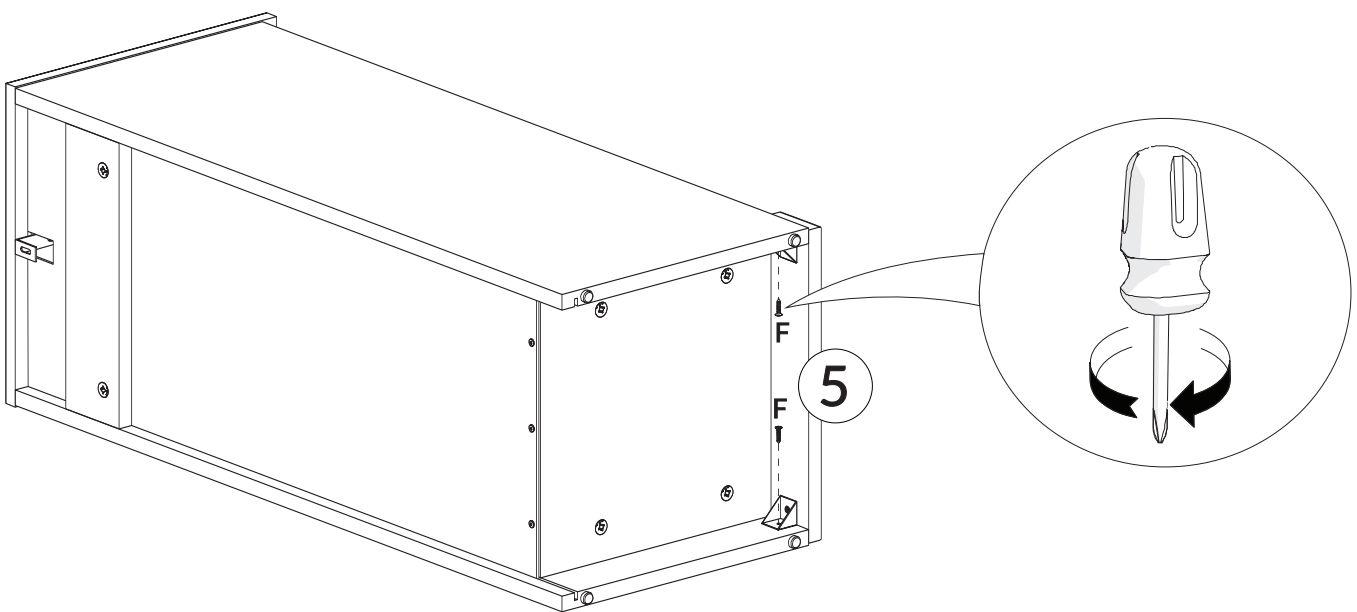


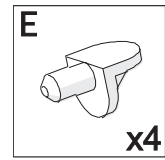


18.

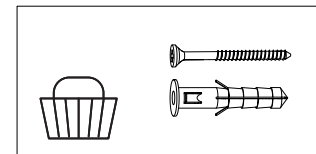
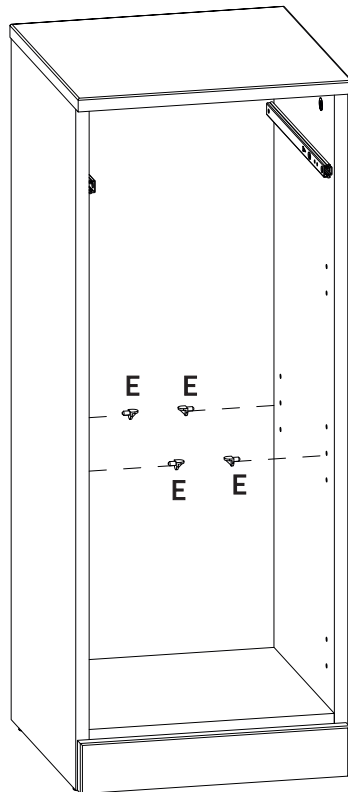


19.

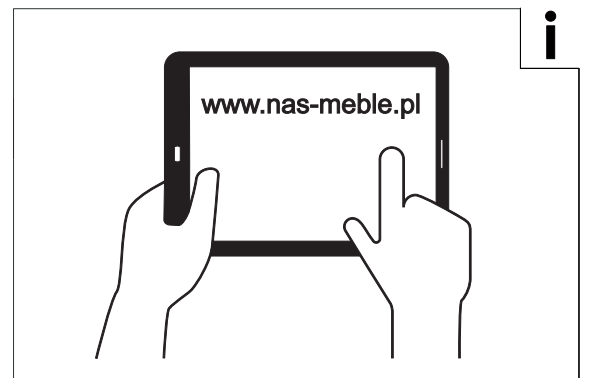
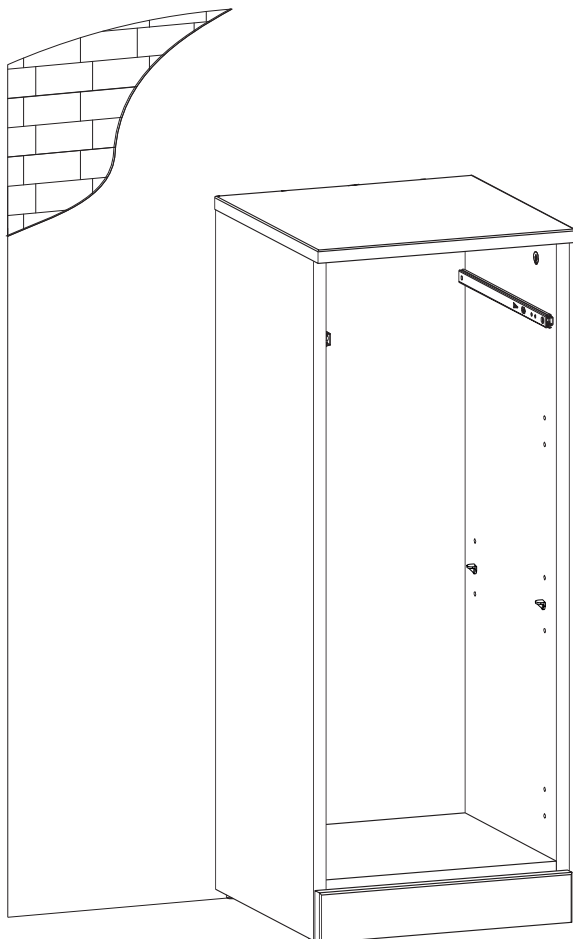


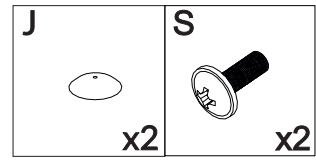


20.

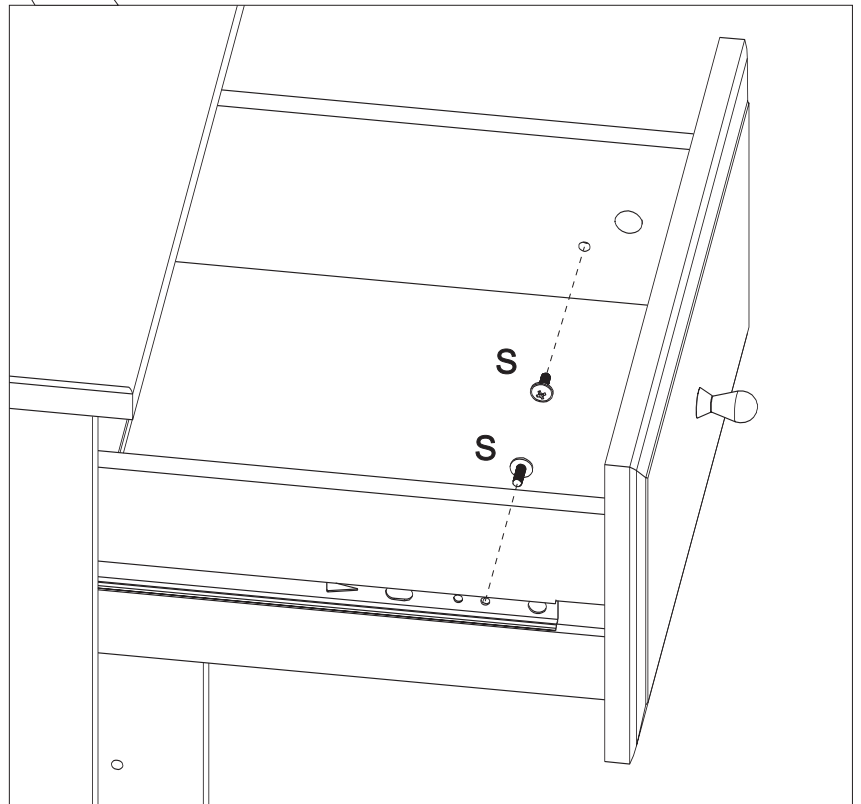
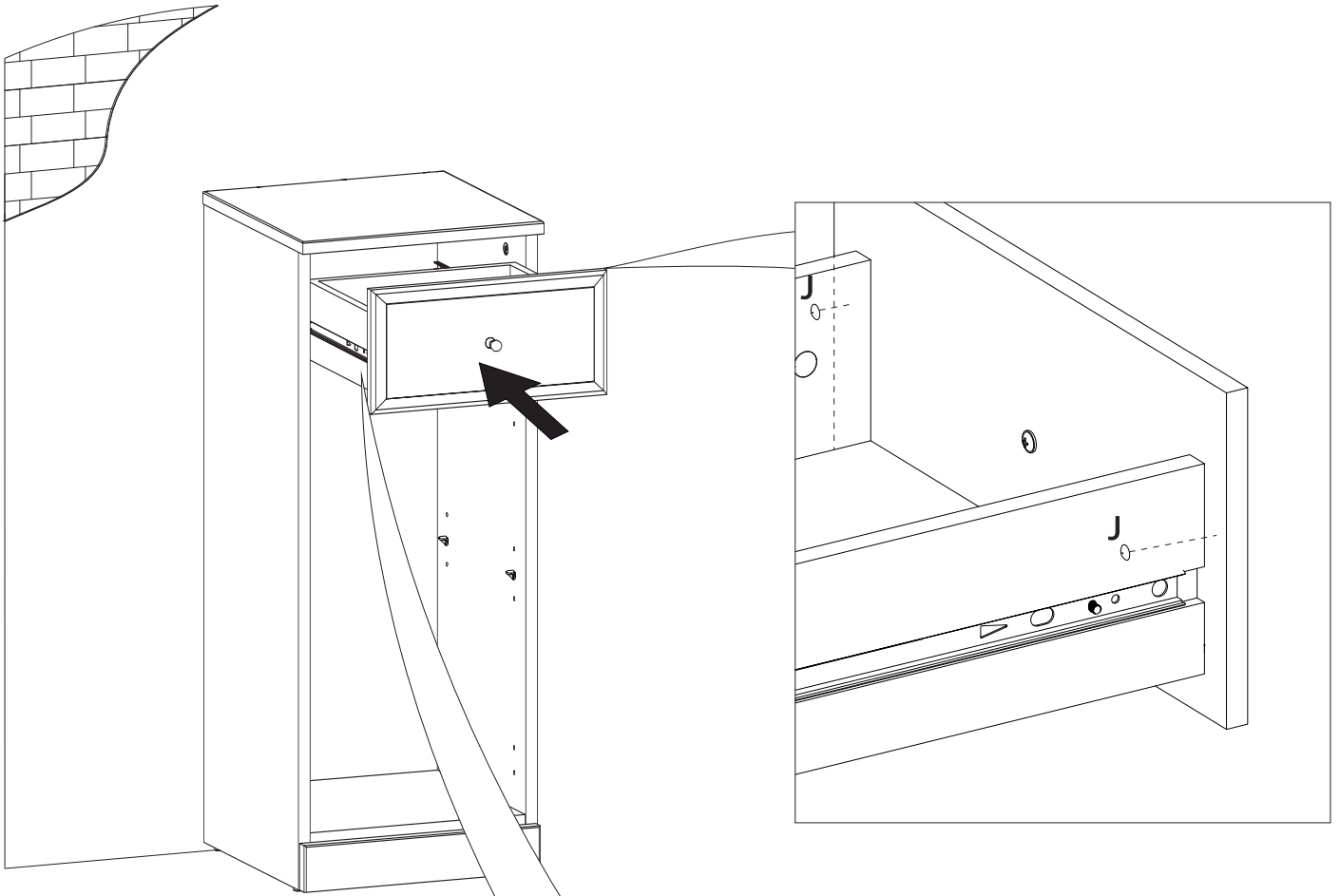


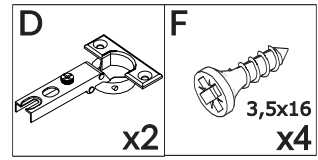
21.



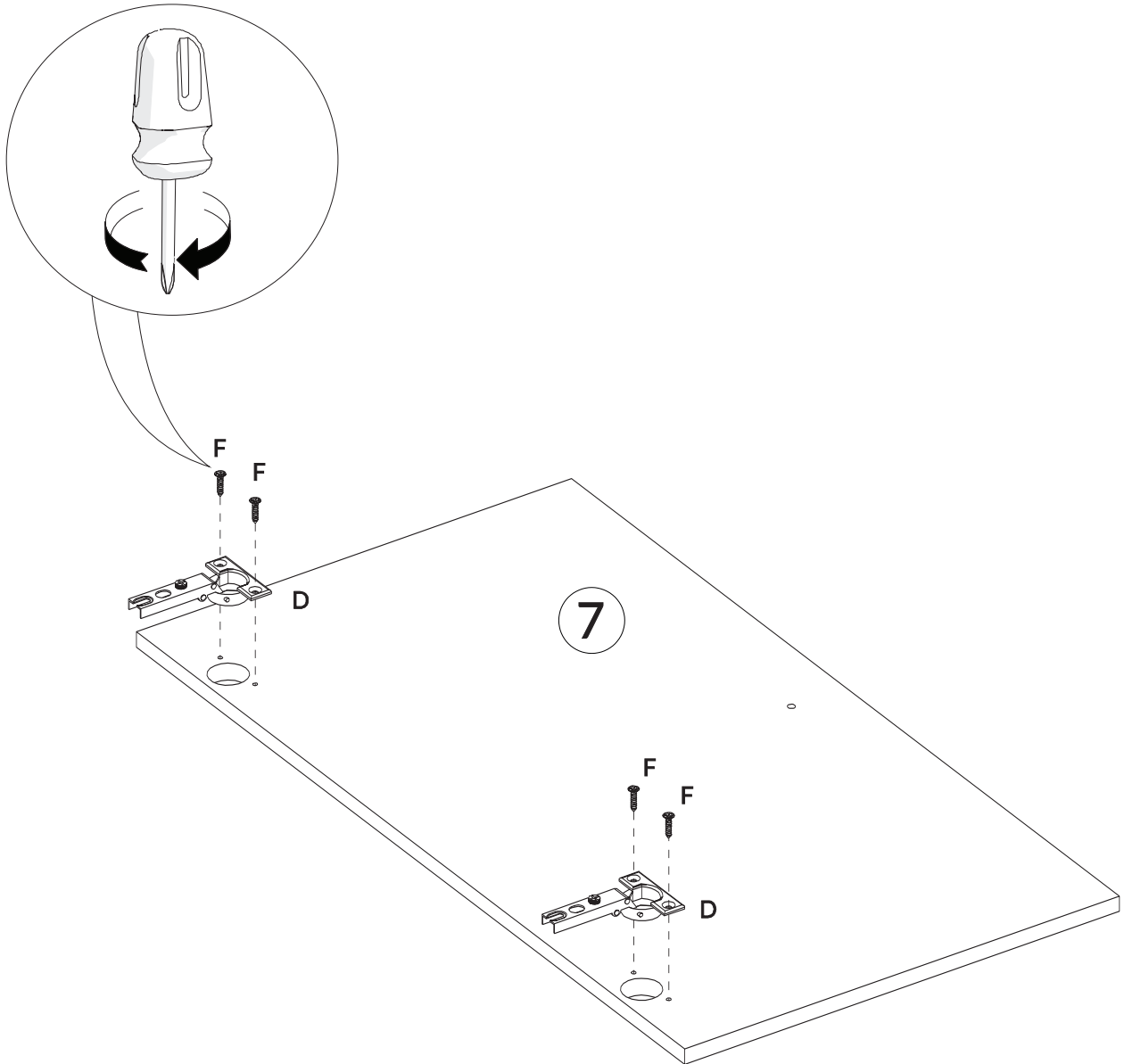


22.

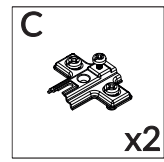
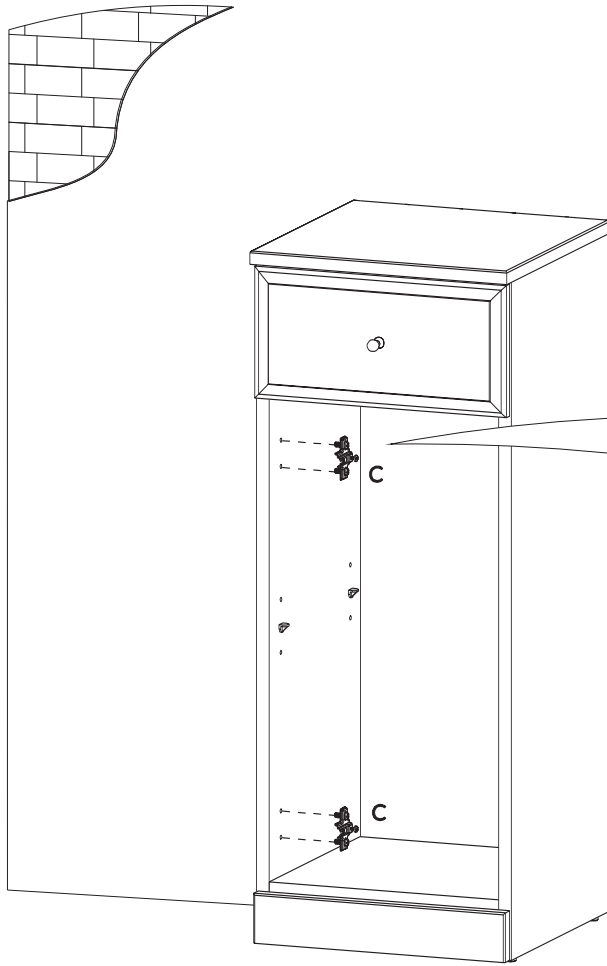




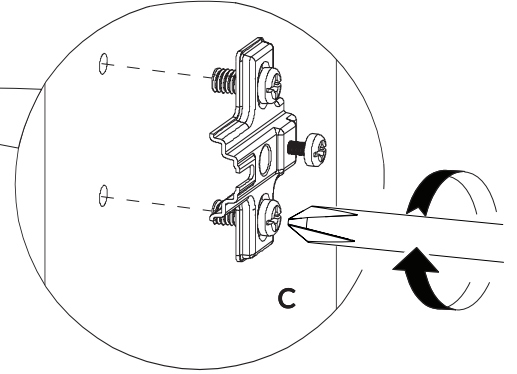
23.



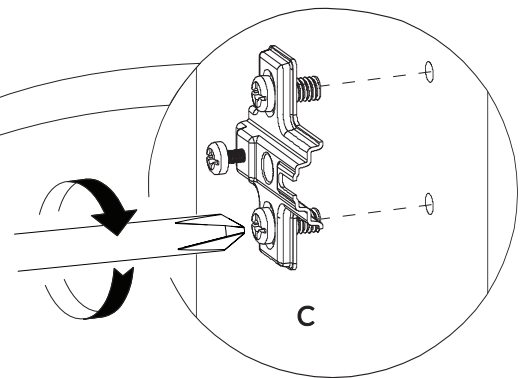
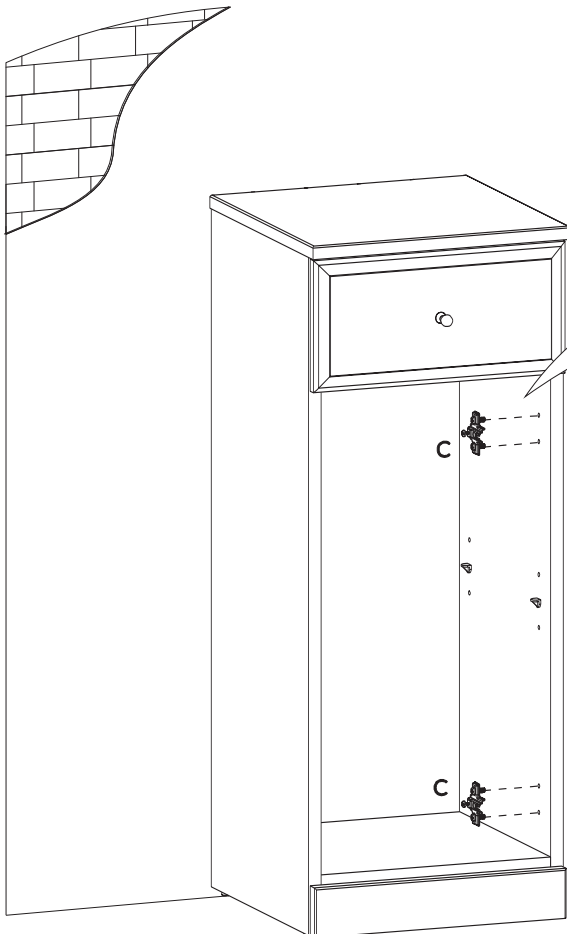
L



24.

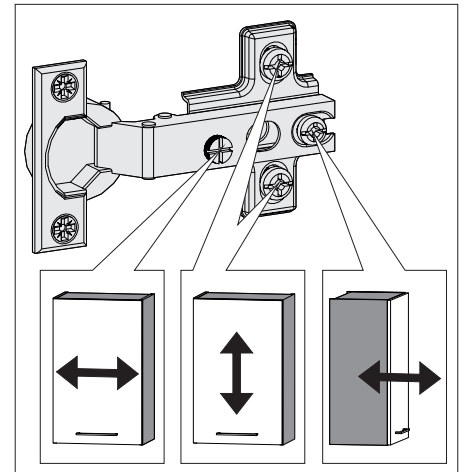
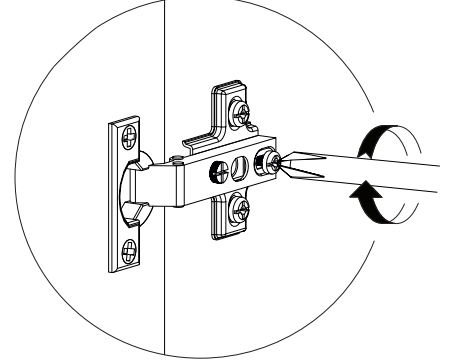
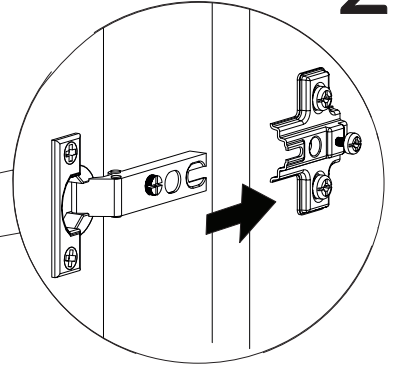
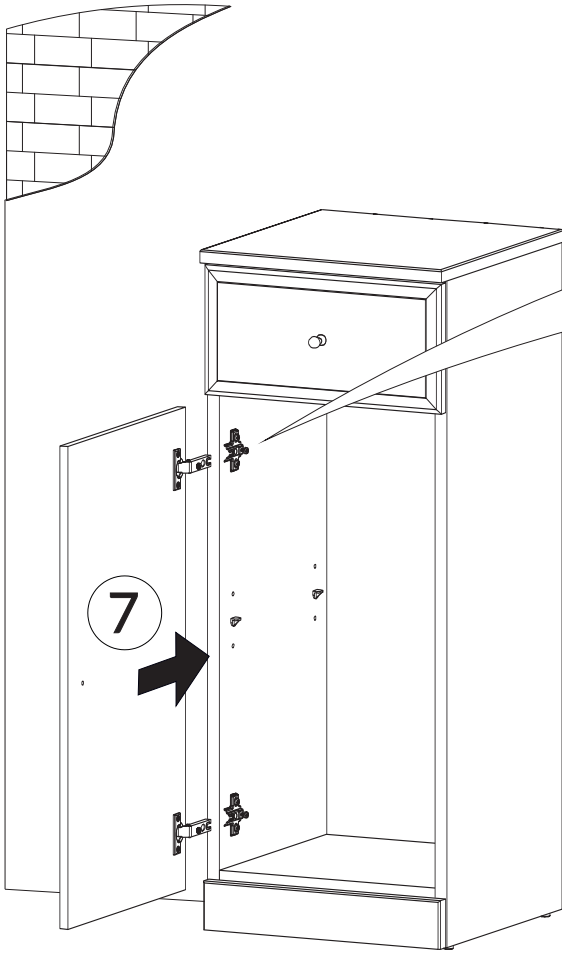


R

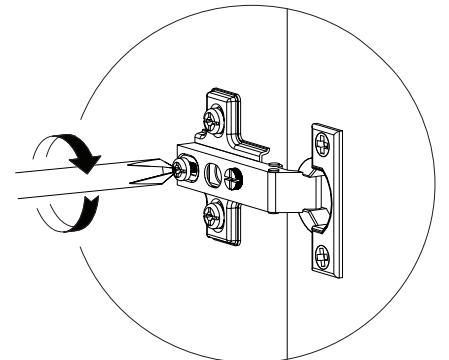
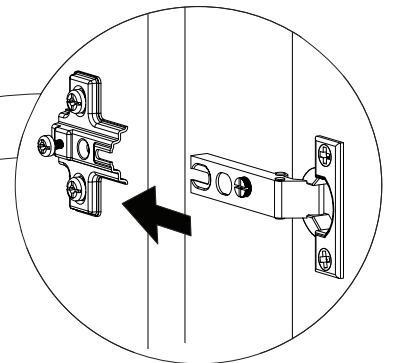
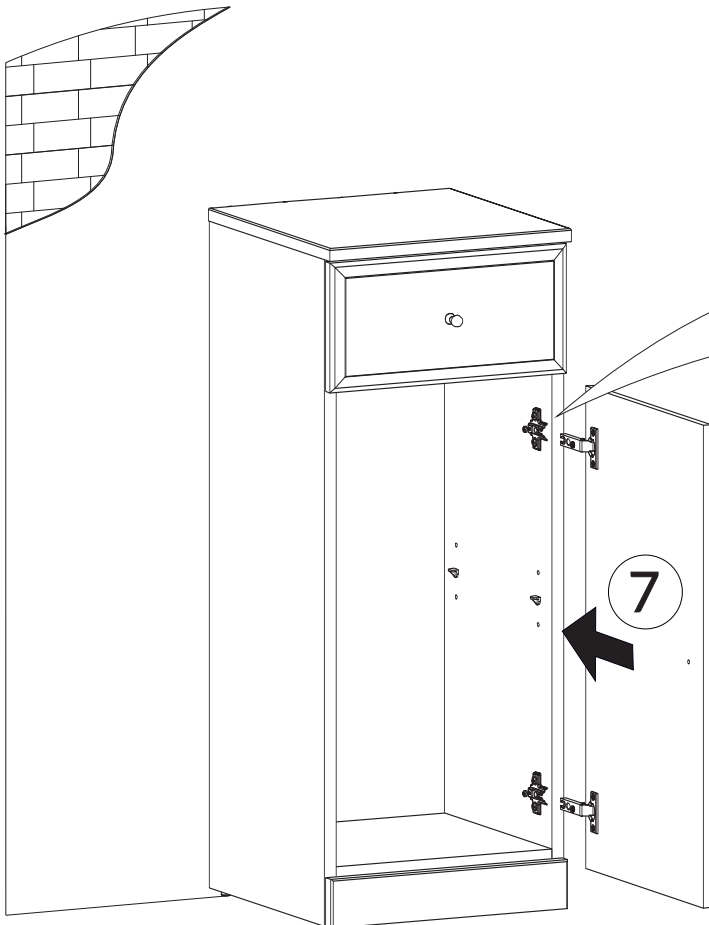


25.

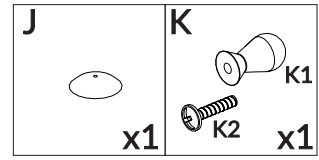
L



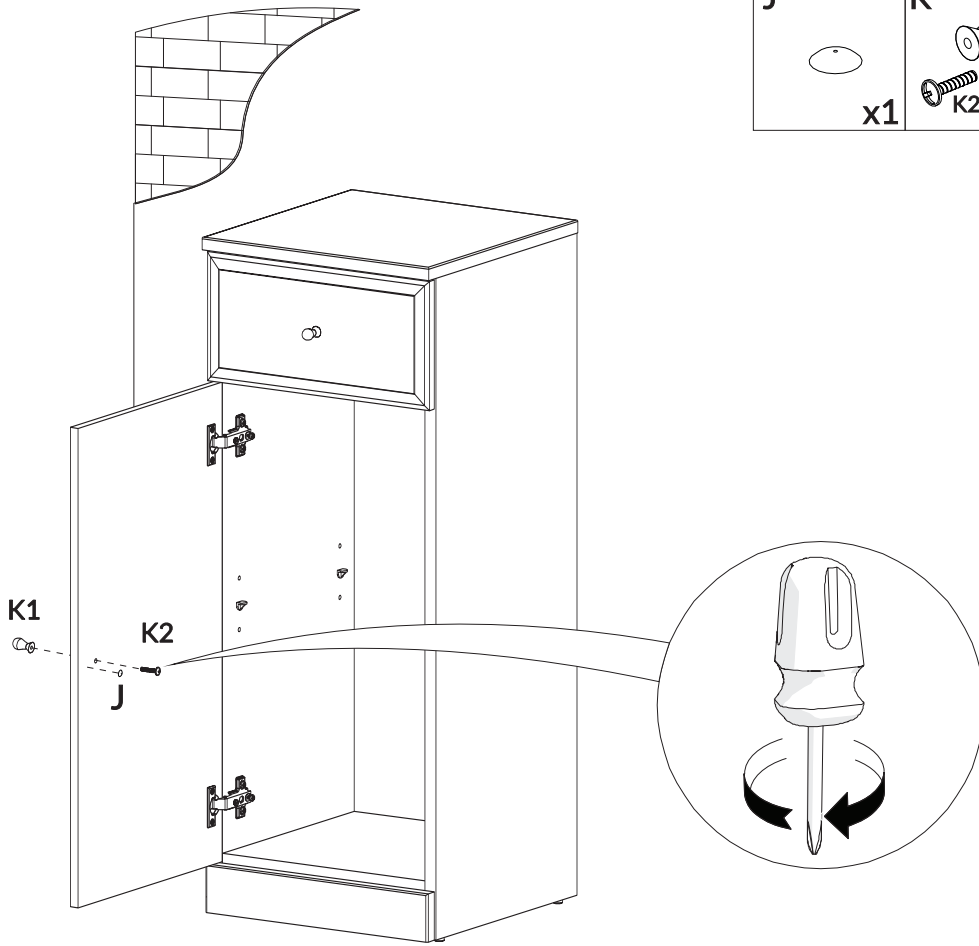
R



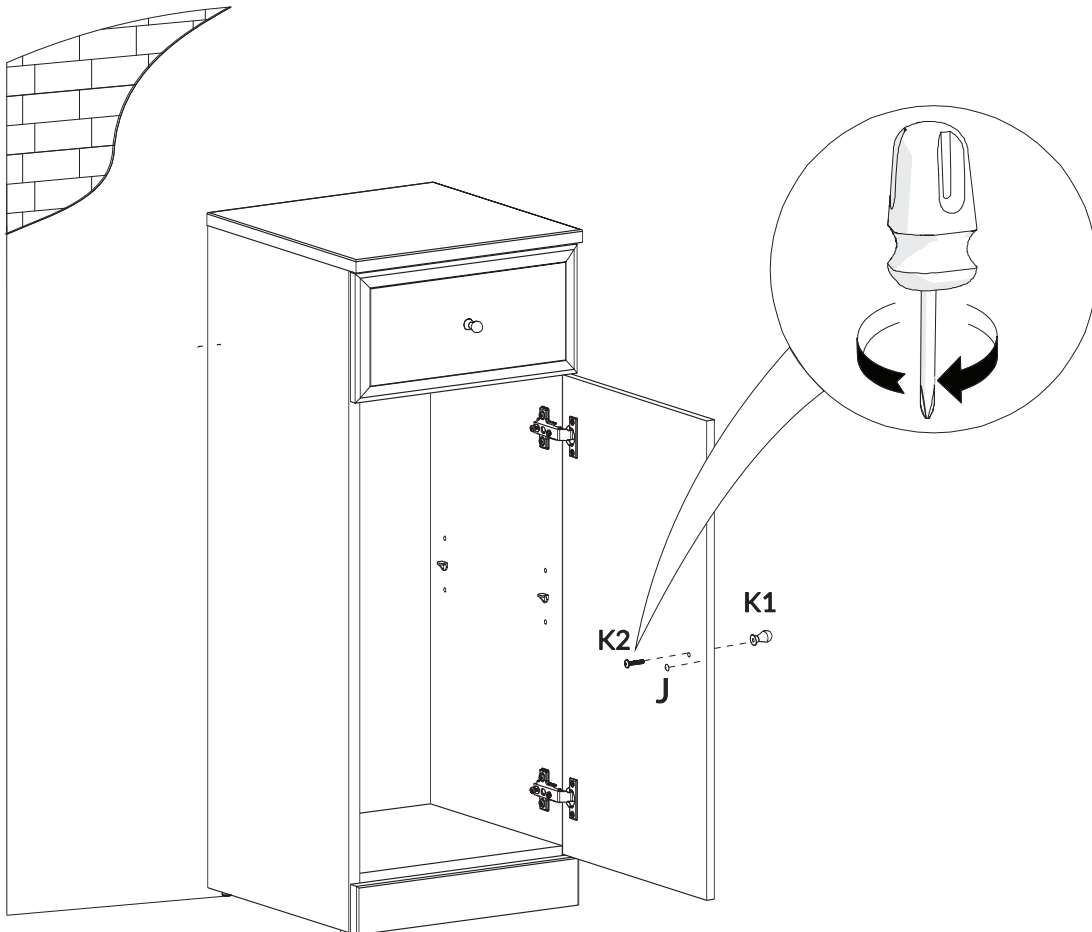
L



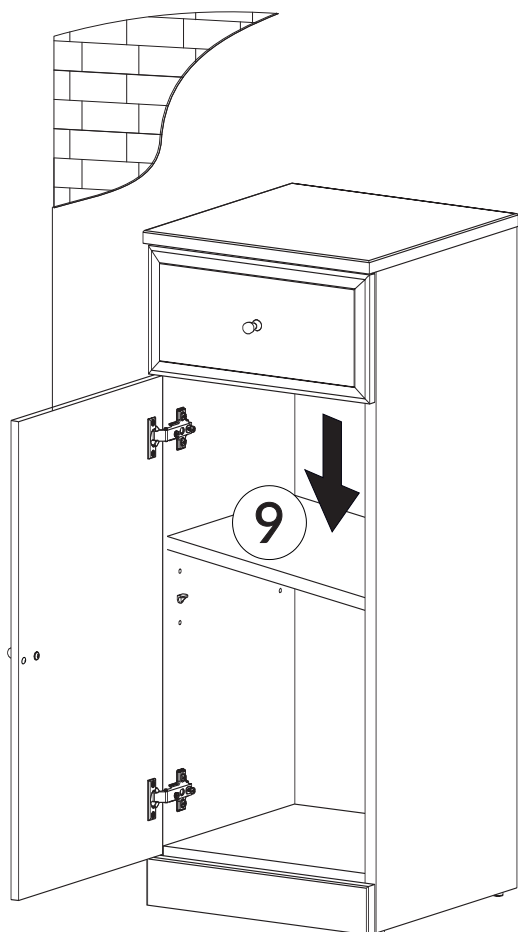
26.



R



L



R

