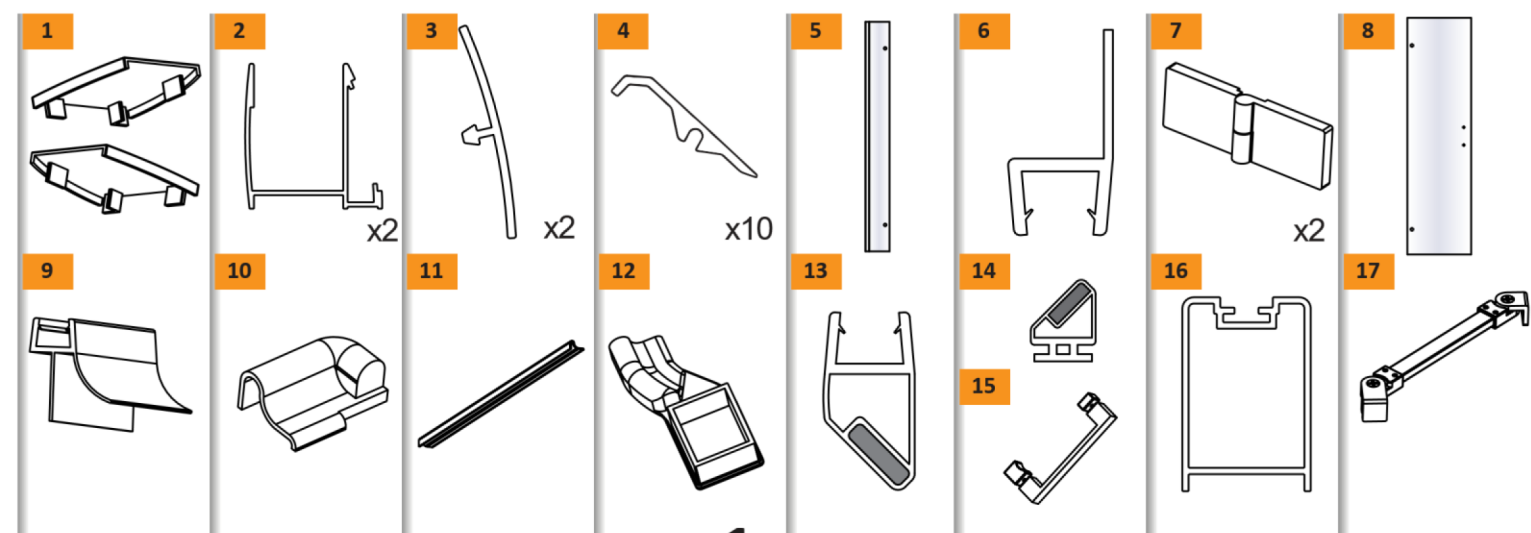
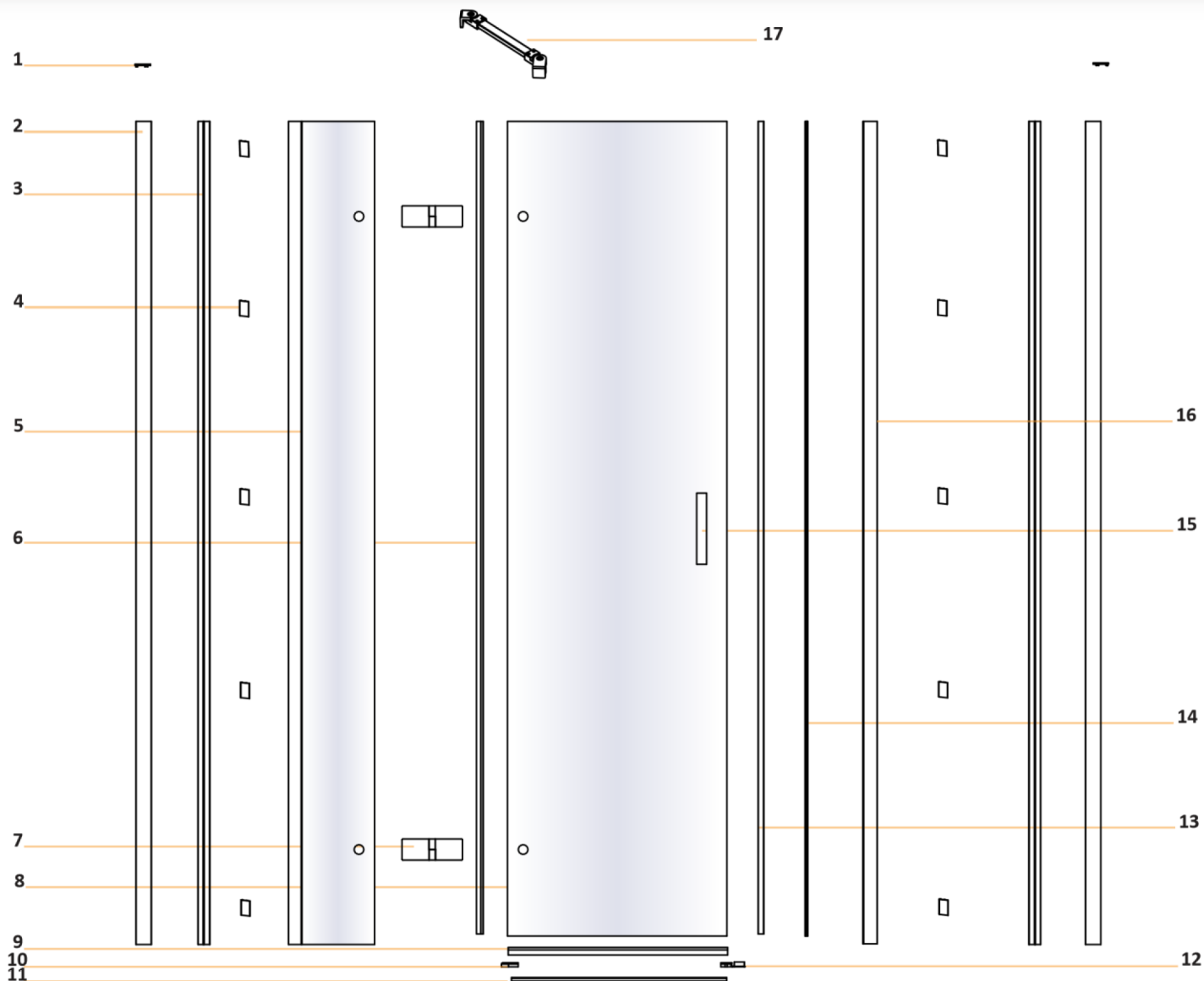
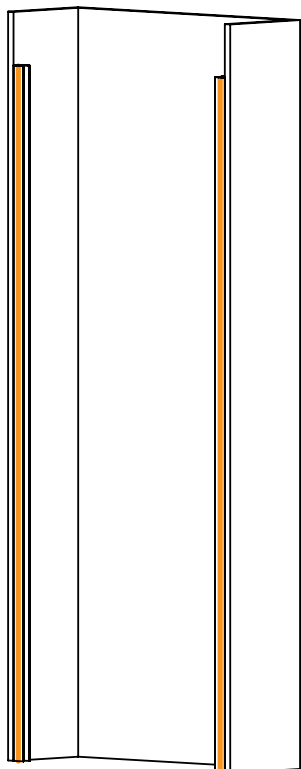
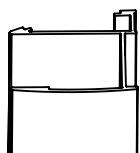
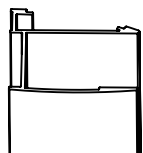
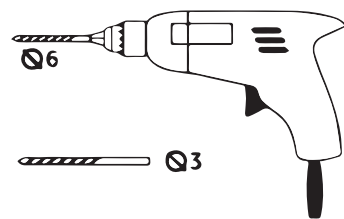
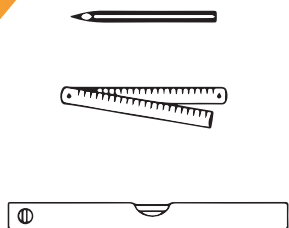
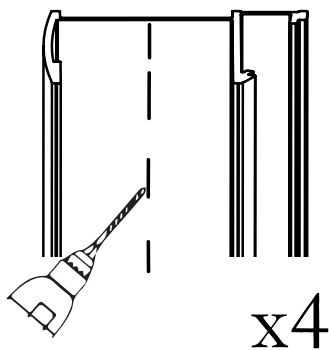


## PRIMERA BLACK

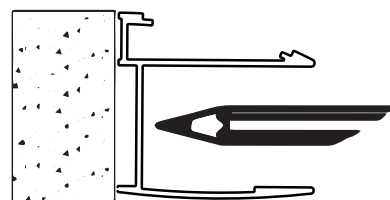




a

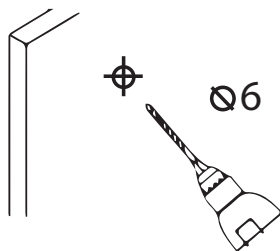


b

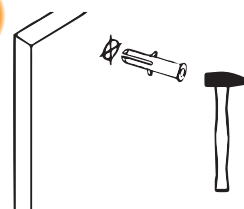


1

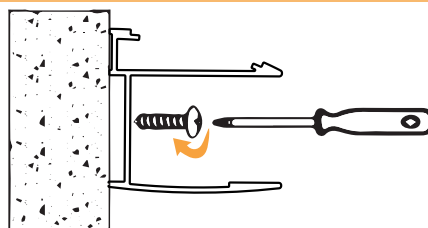
c



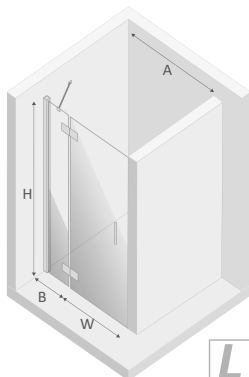
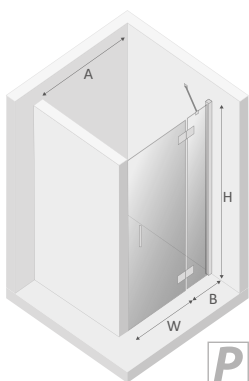
d



e

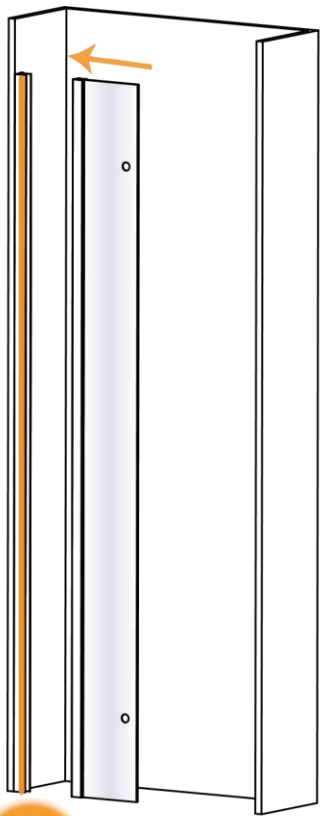


2

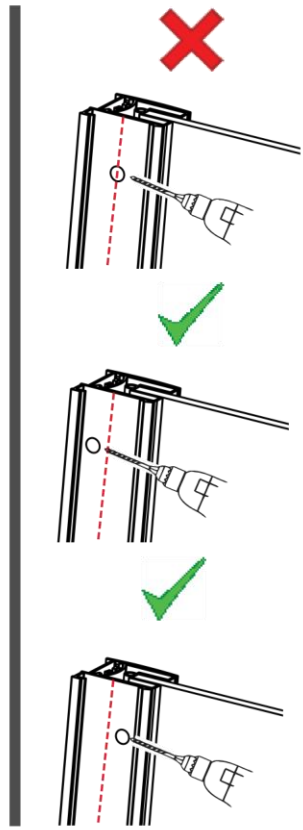


WYMIAR	A	B	W	H
80x195	79-82	21	53	195
80x195	79-82	21	53	195
90x195	89-92	31	53	195
90x195	89-92	31	53	195
100x195	99-102	31	63	195
100x195	99-102	31	63	195
110x195	109-112	41	63	195
110x195	109-112	41	63	195
120x195	119-122	51	63	195
120x195	119-122	51	63	195

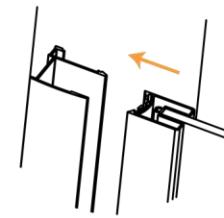
3



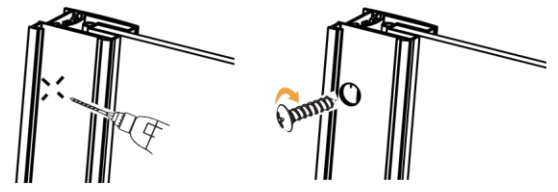
Active Shield  
INSIDE



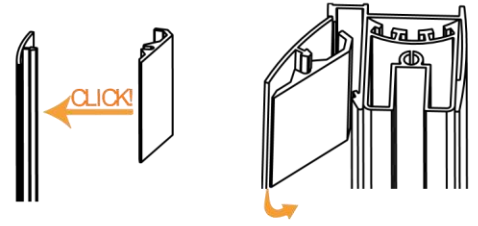
a



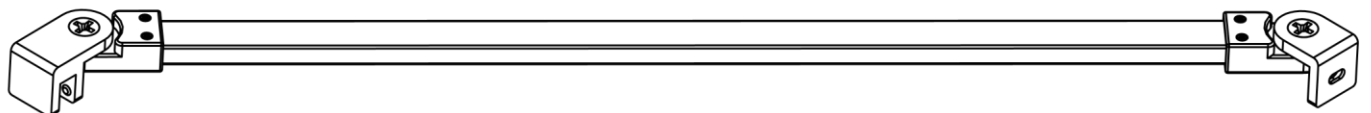
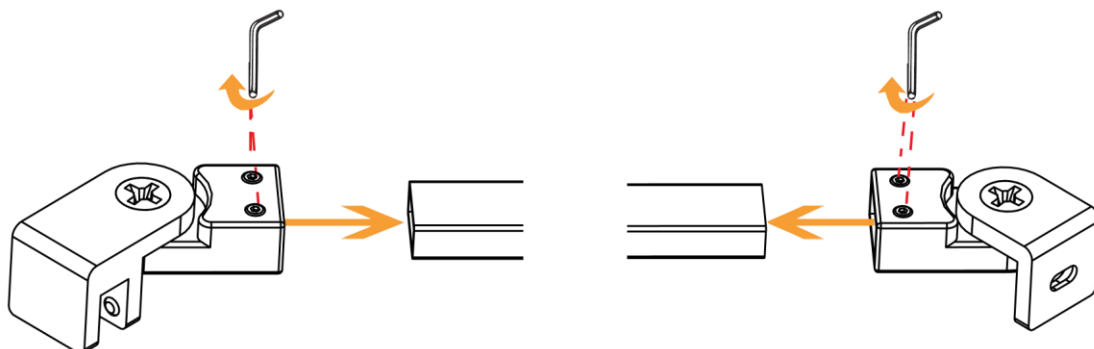
b

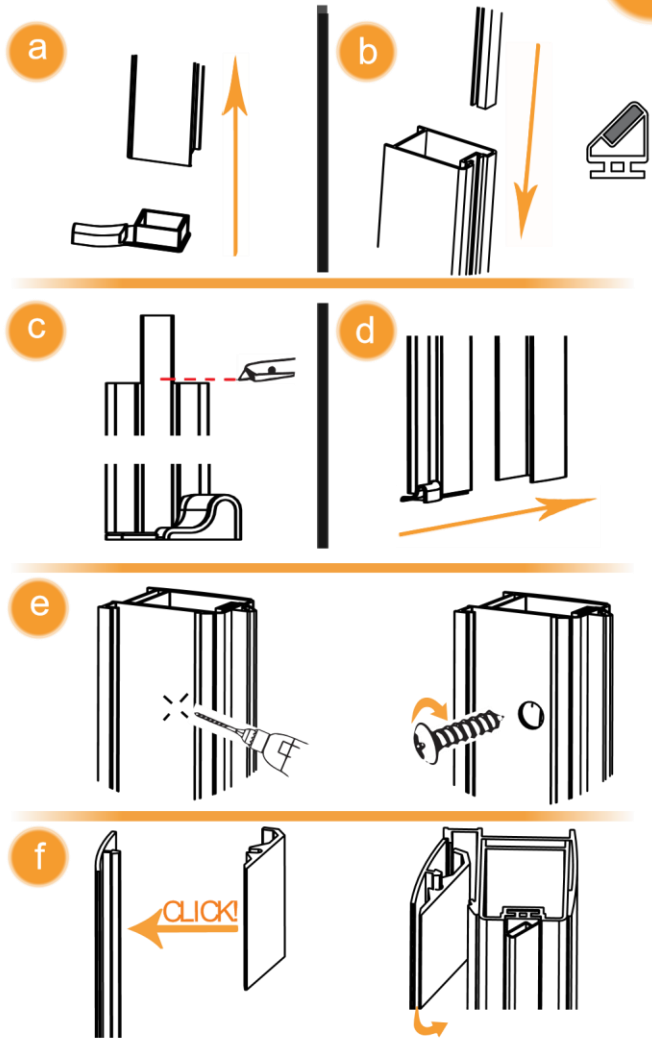
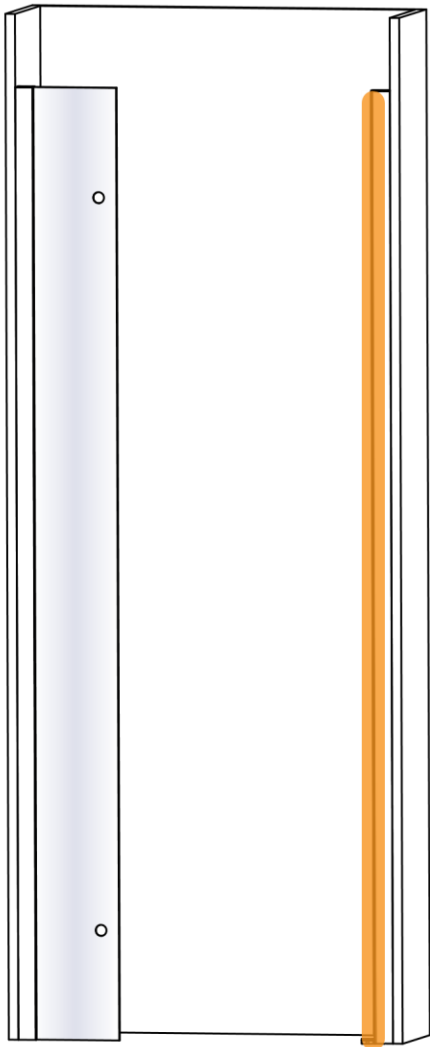
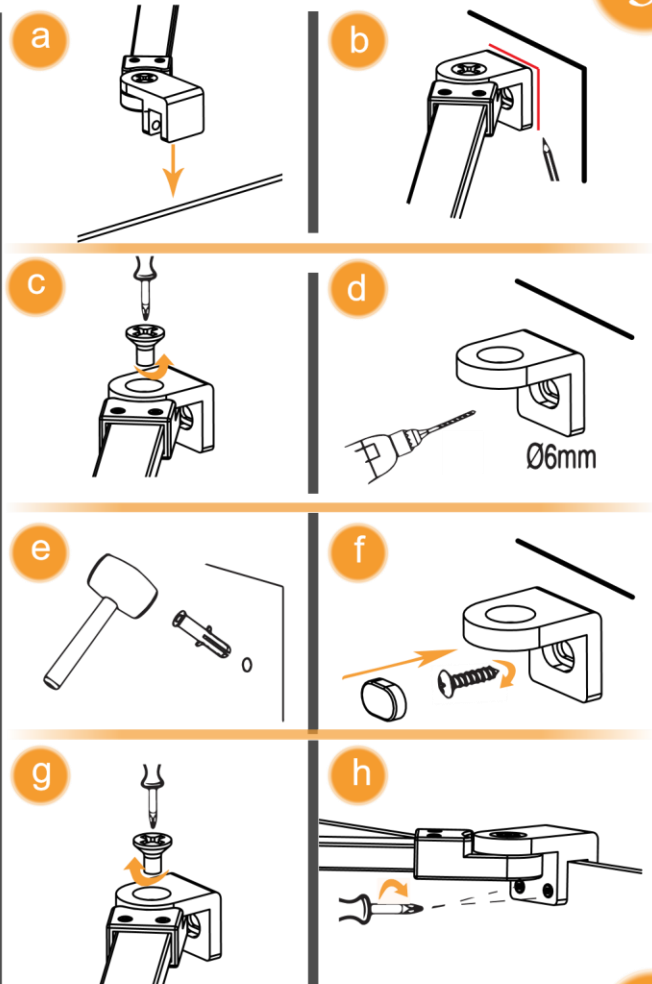
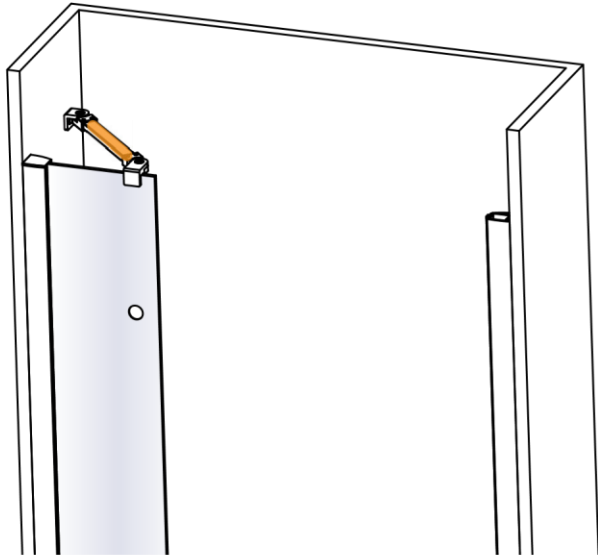
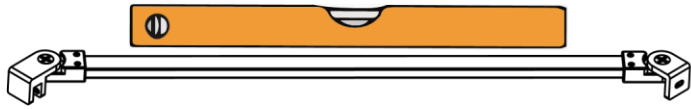


c

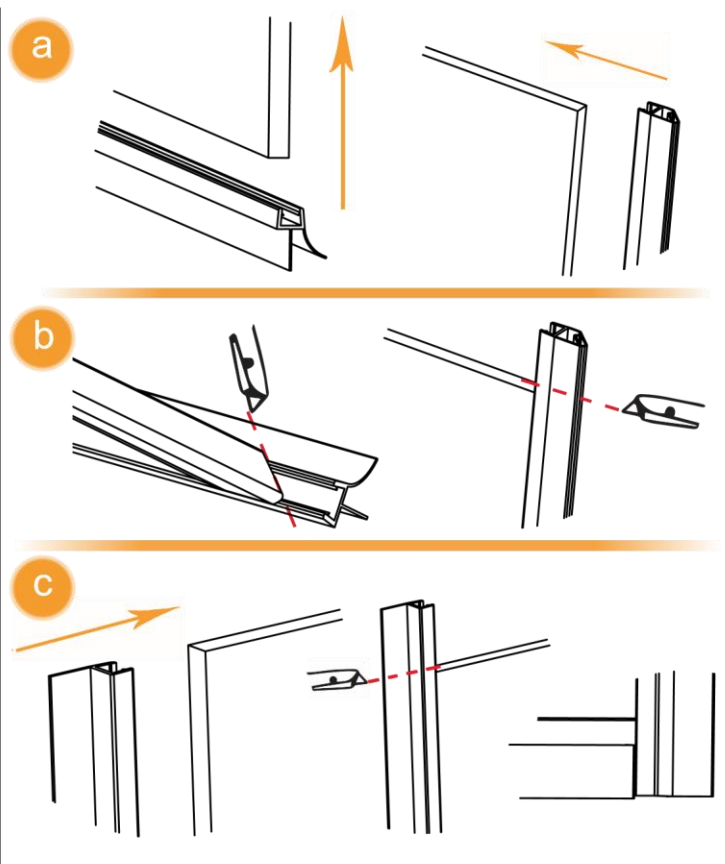
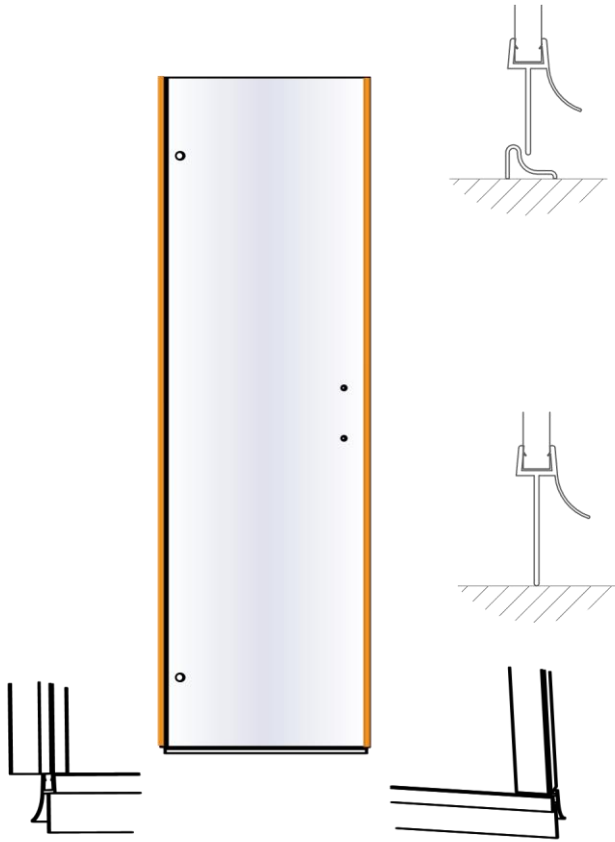


4

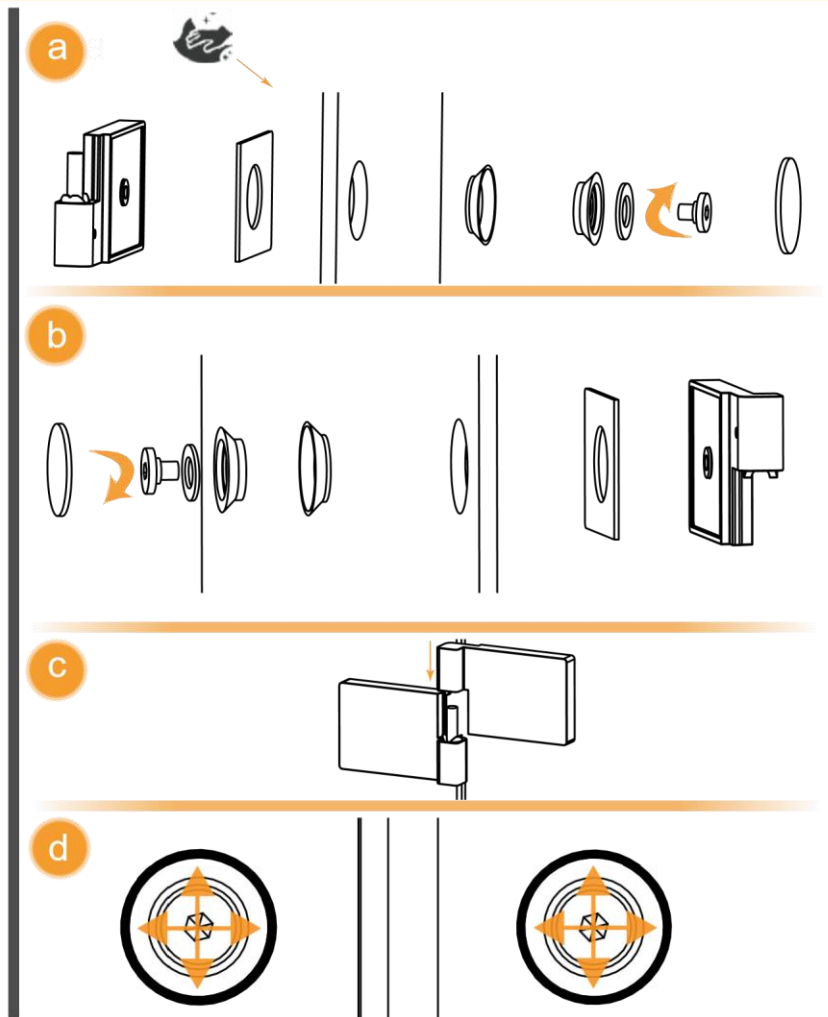
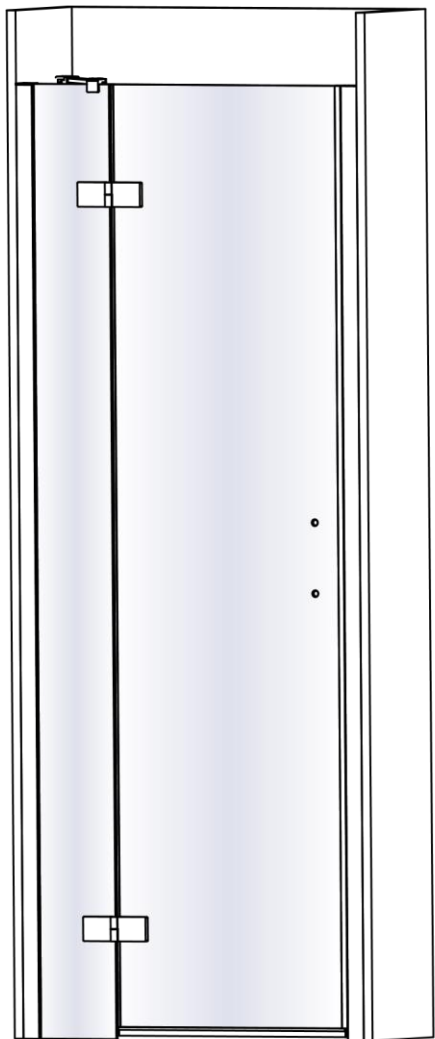


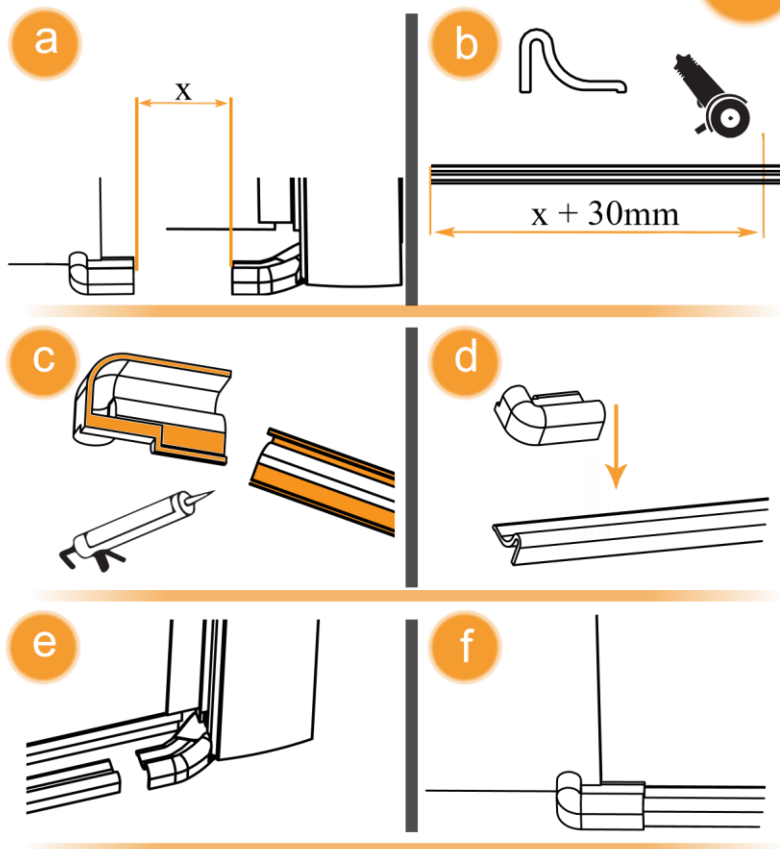
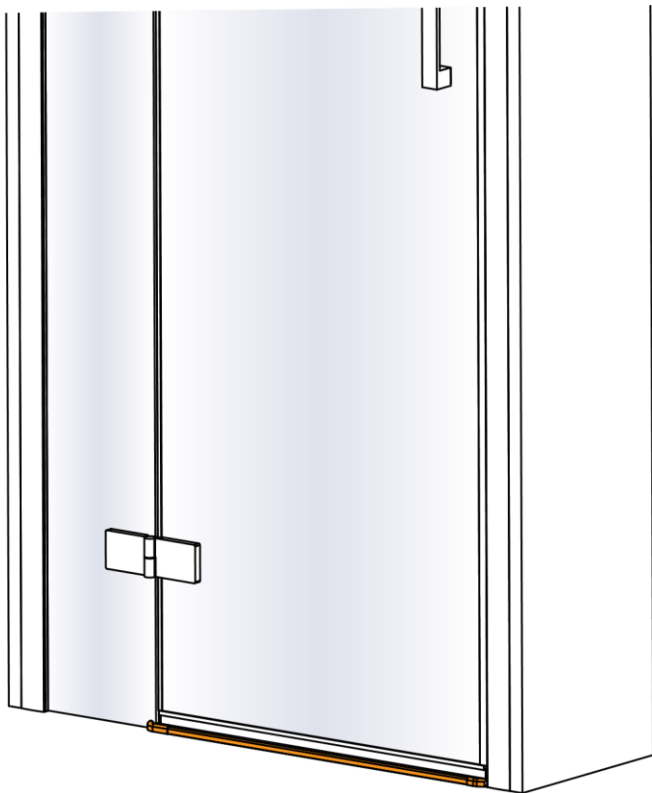
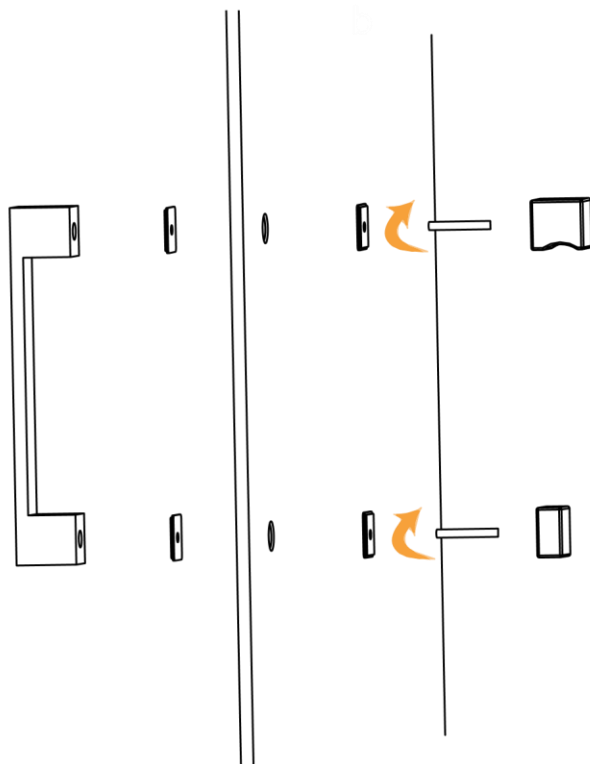
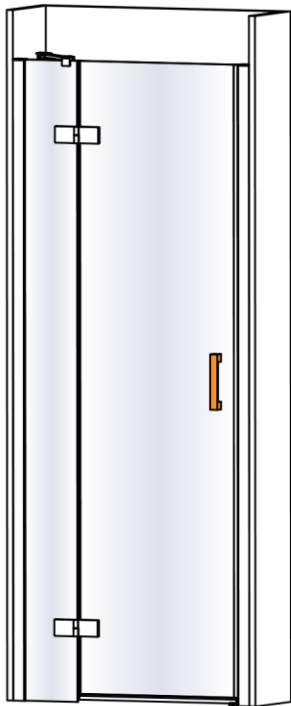


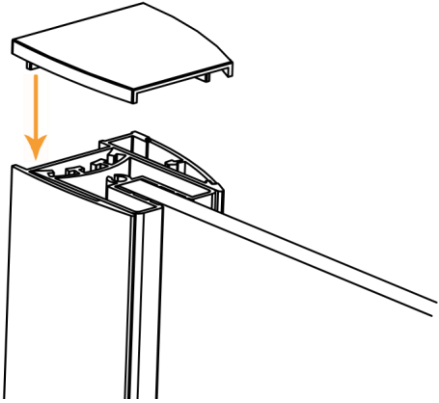
7



8







24 H

