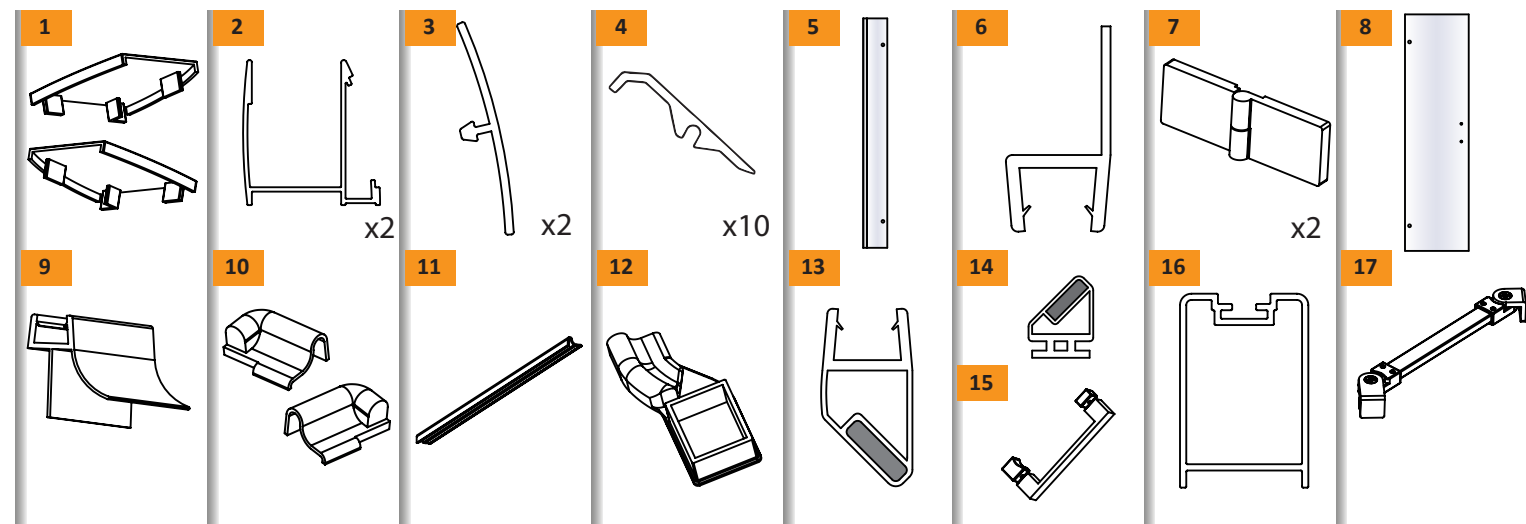
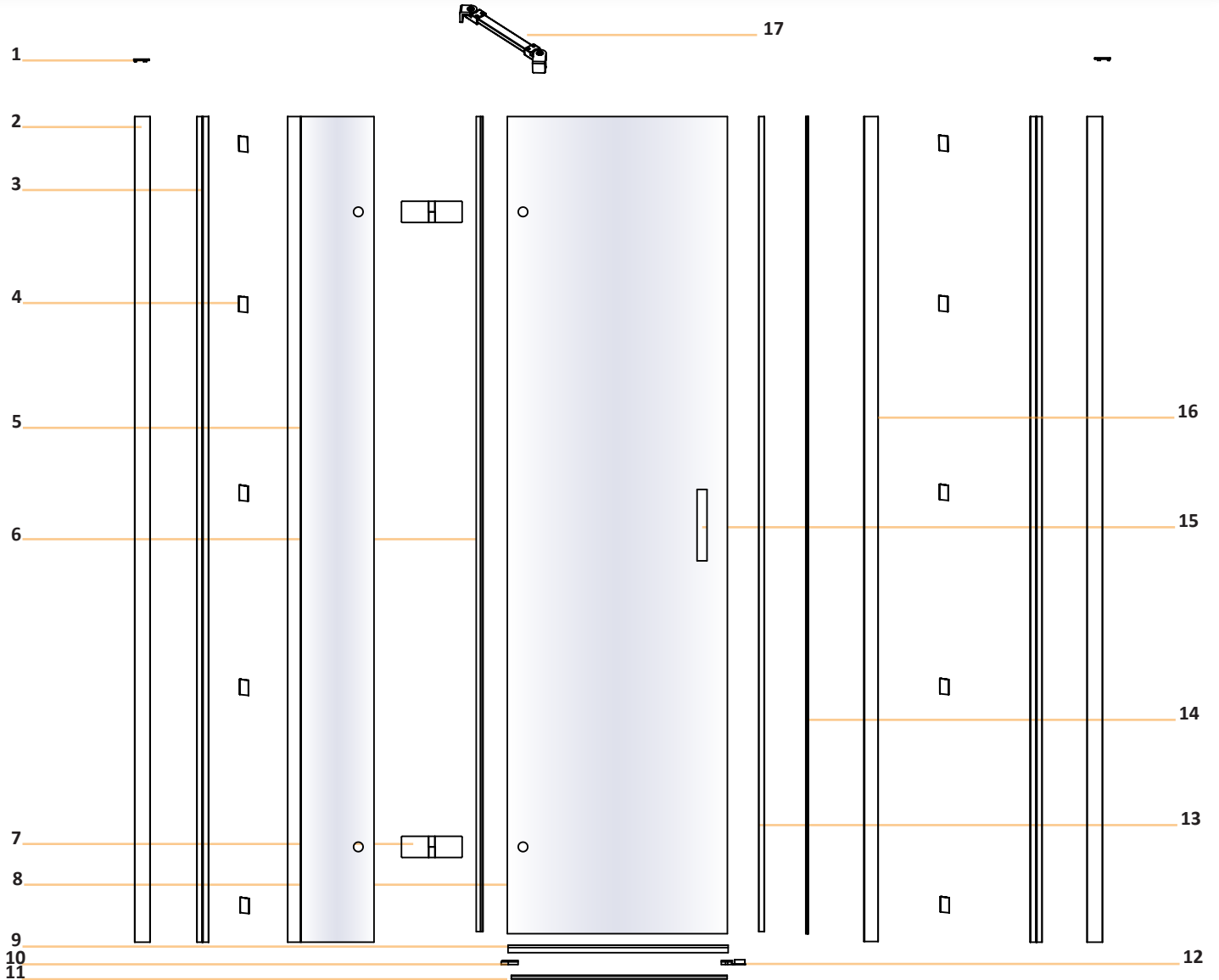
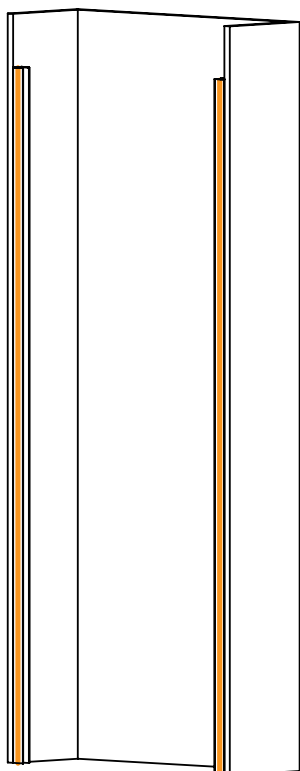
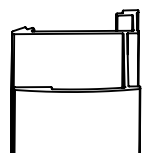
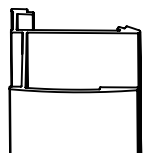
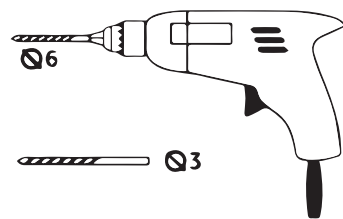
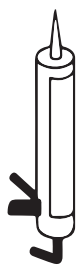
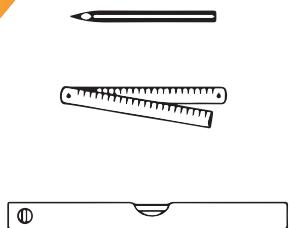
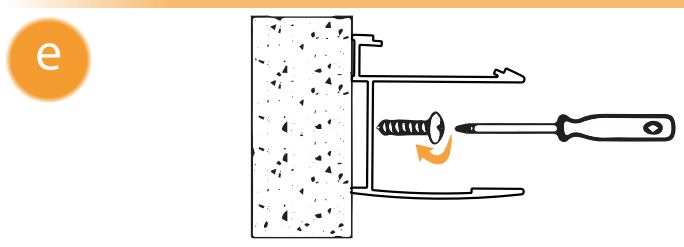
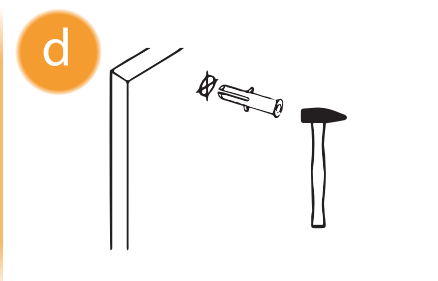
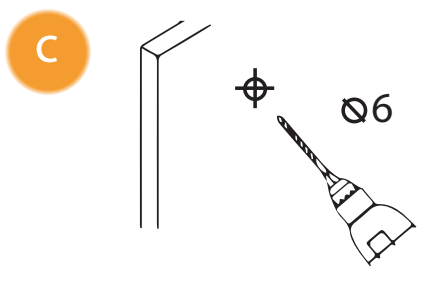
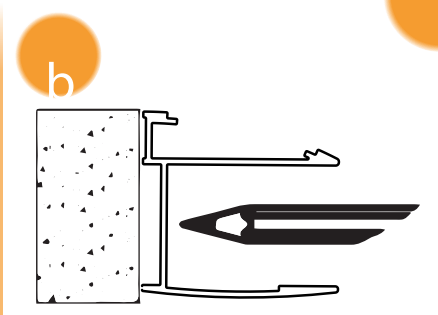
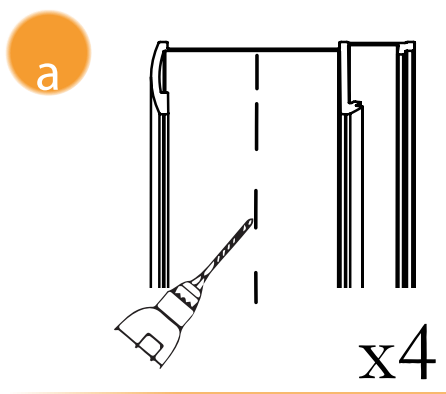


PRIMERA

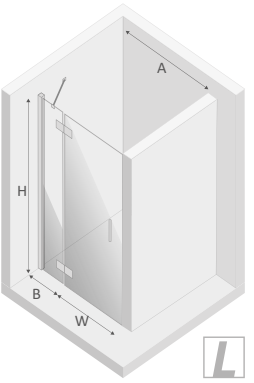
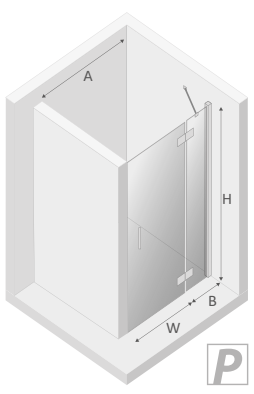




1

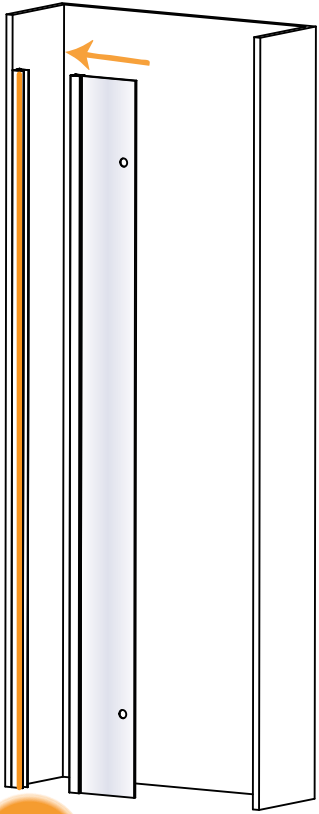


2

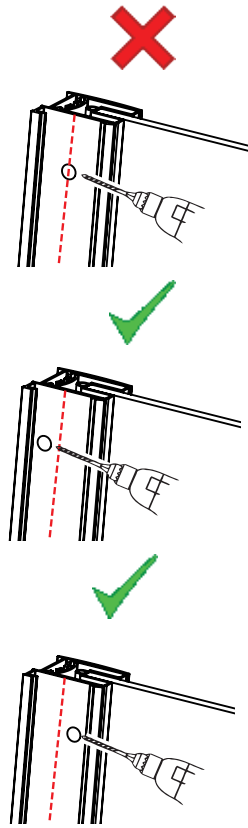


WYMIAR	A	B	W	H
80x195	79-82	21	53	195
80x195	79-82	21	53	195
90x195	89-92	31	53	195
90x195	89-92	31	53	195
100x195	99-102	31	63	195
100x195	99-102	31	63	195
110x195	109-112	41	63	195
110x195	109-112	41	63	195
120x195	119-122	51	63	195
120x195	119-122	51	63	195

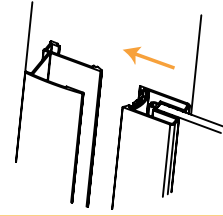
3



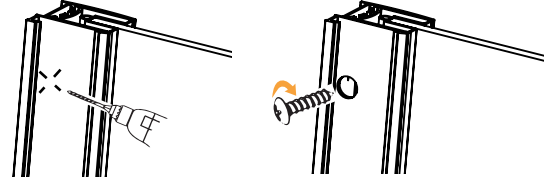
Active Shield
INSIDE



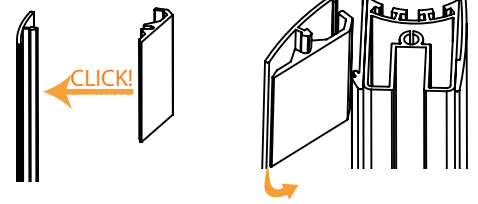
a



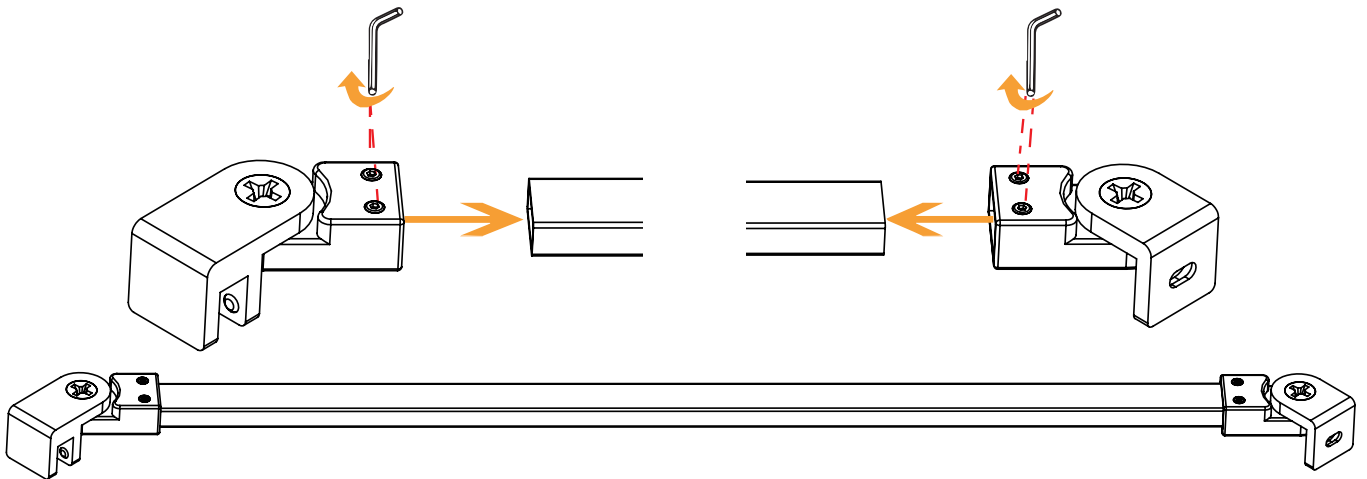
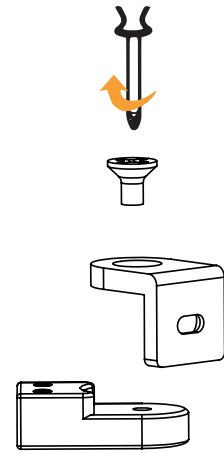
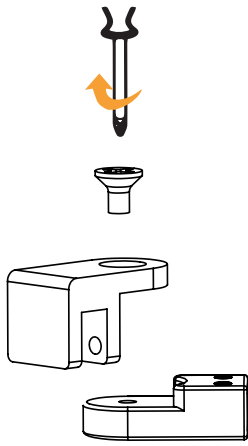
b

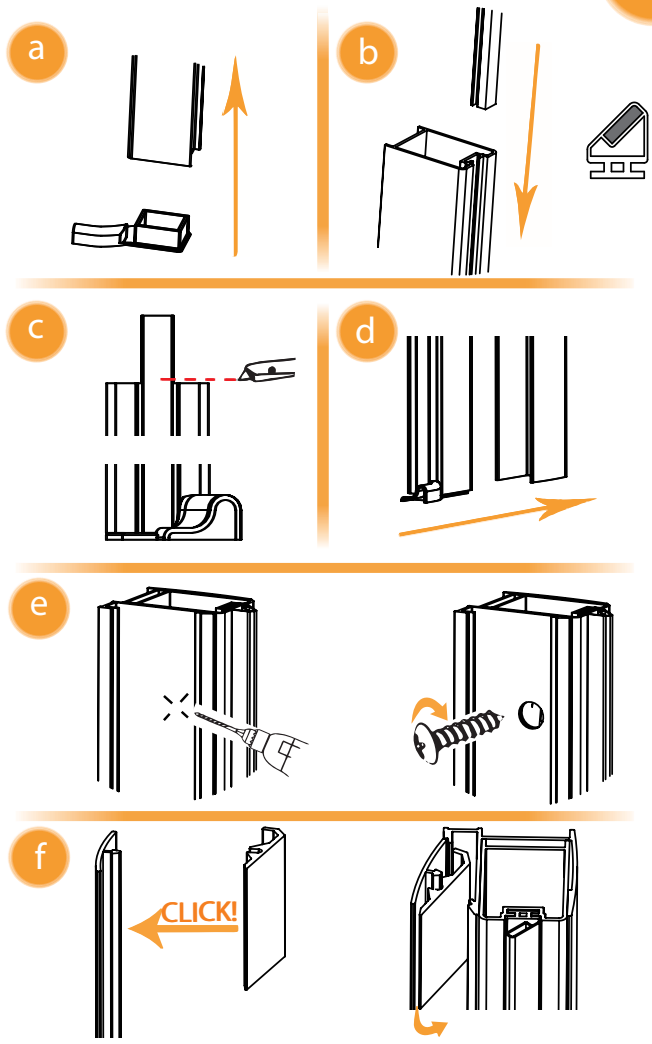
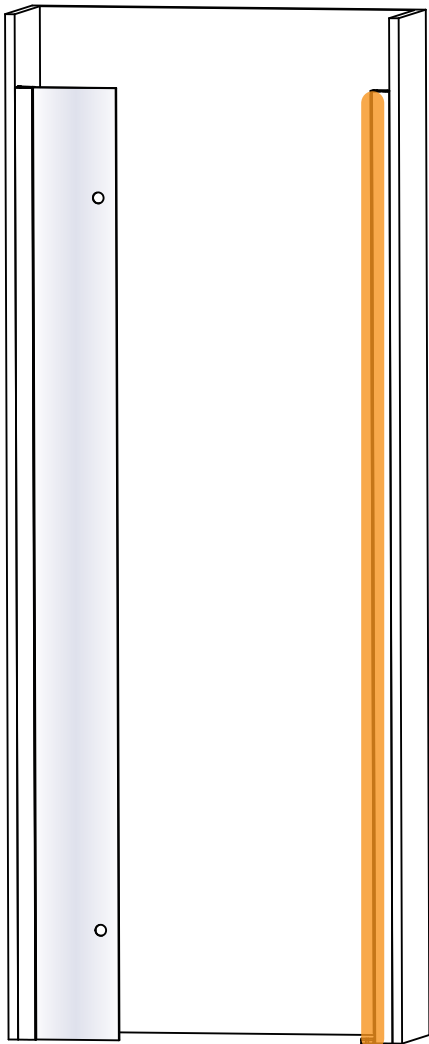
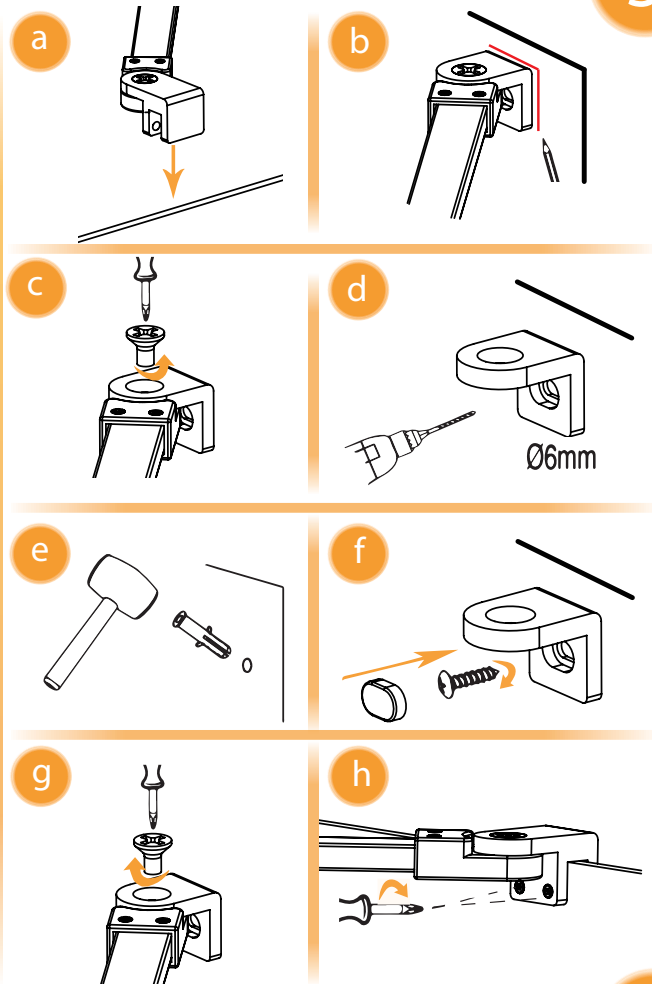
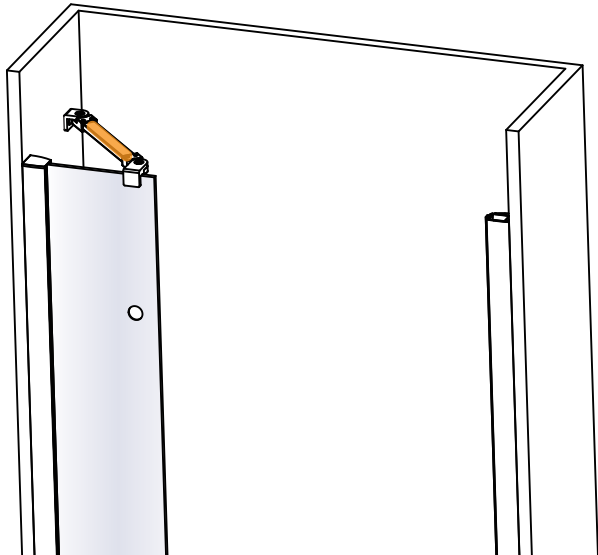
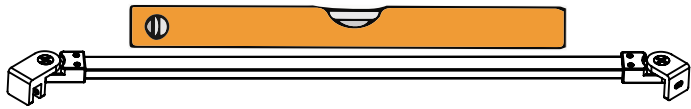


c

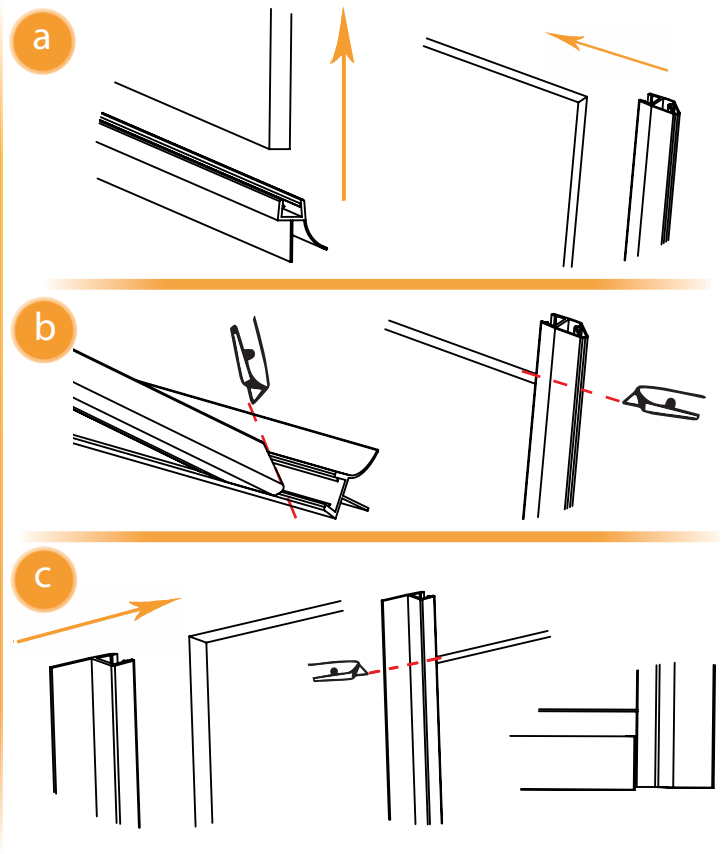
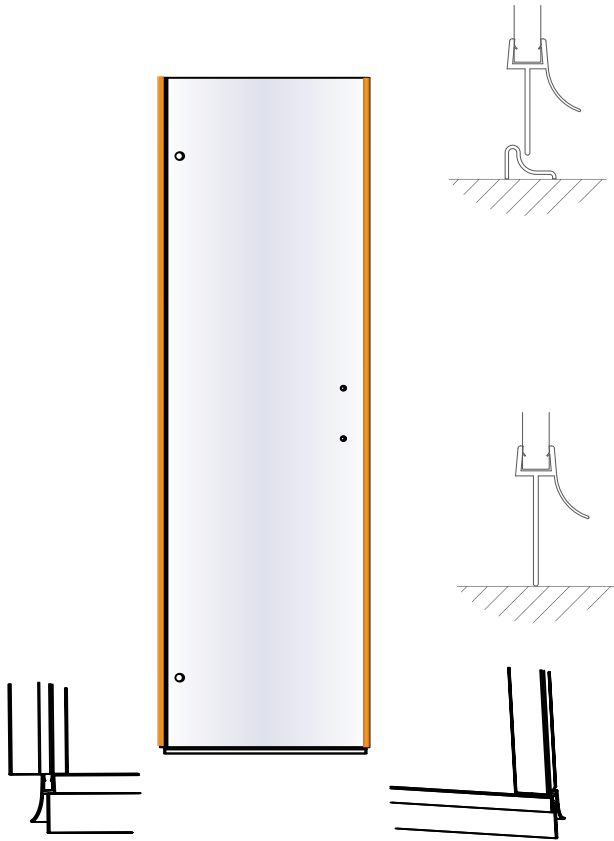


4

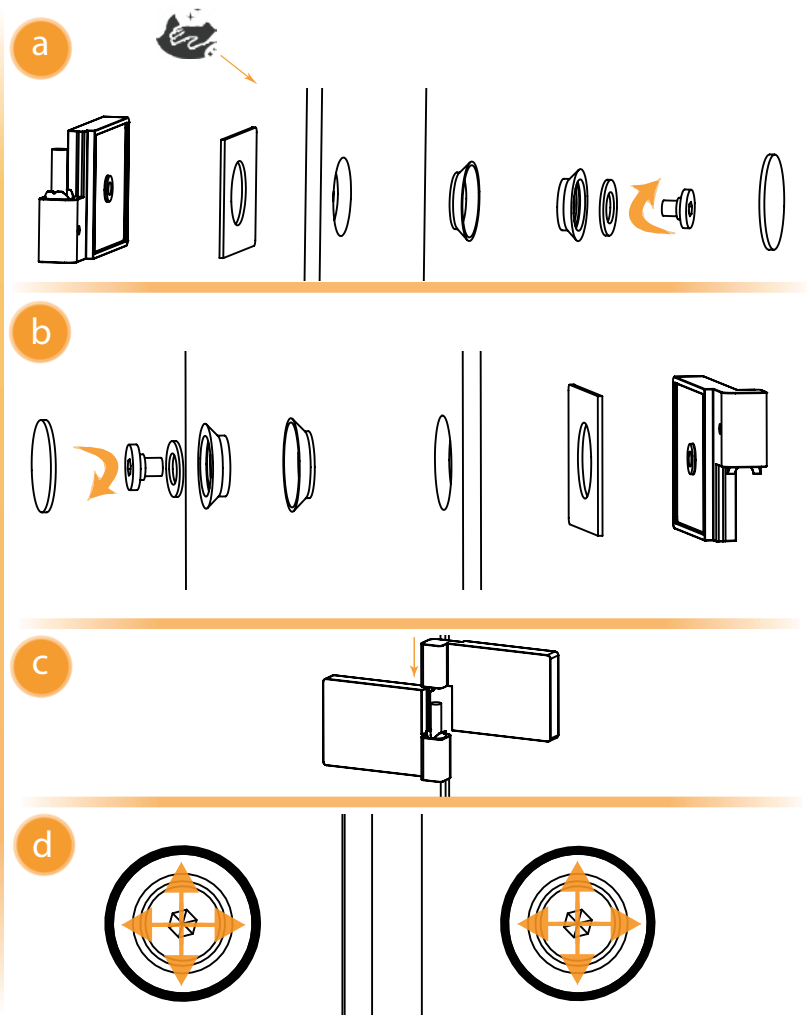
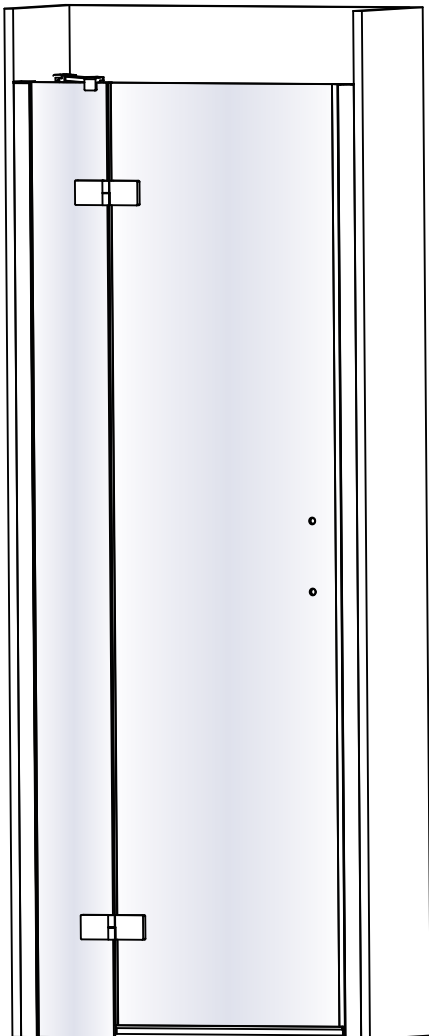


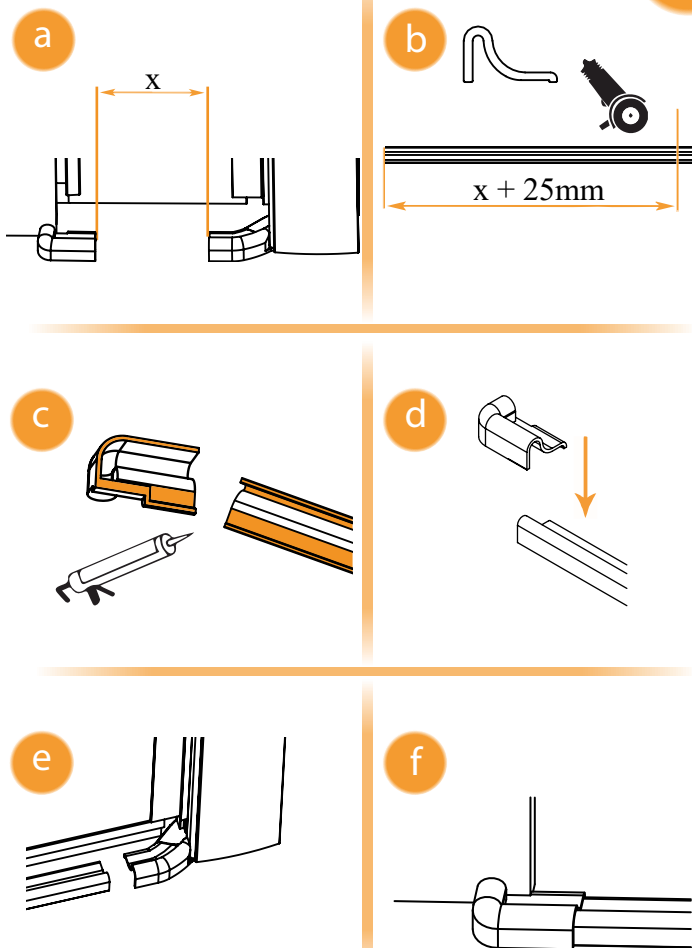
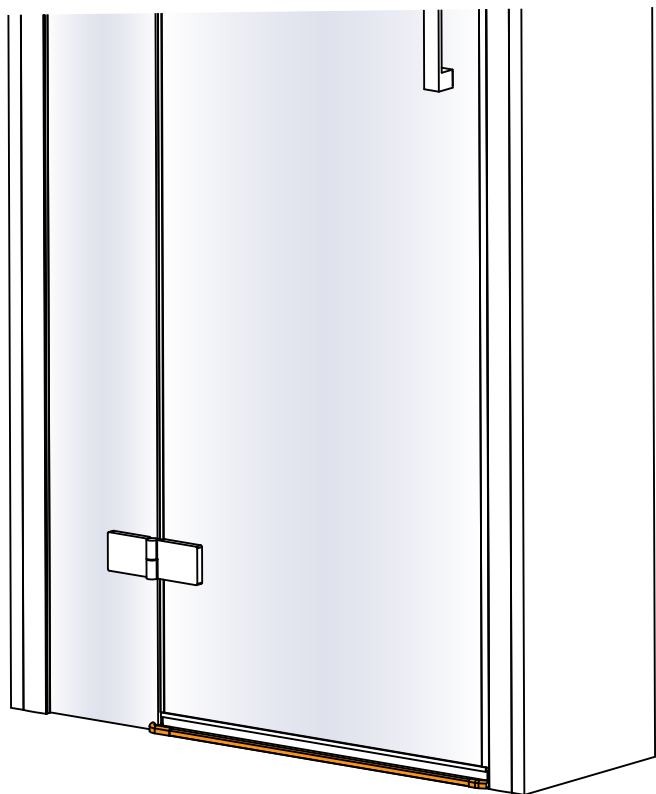
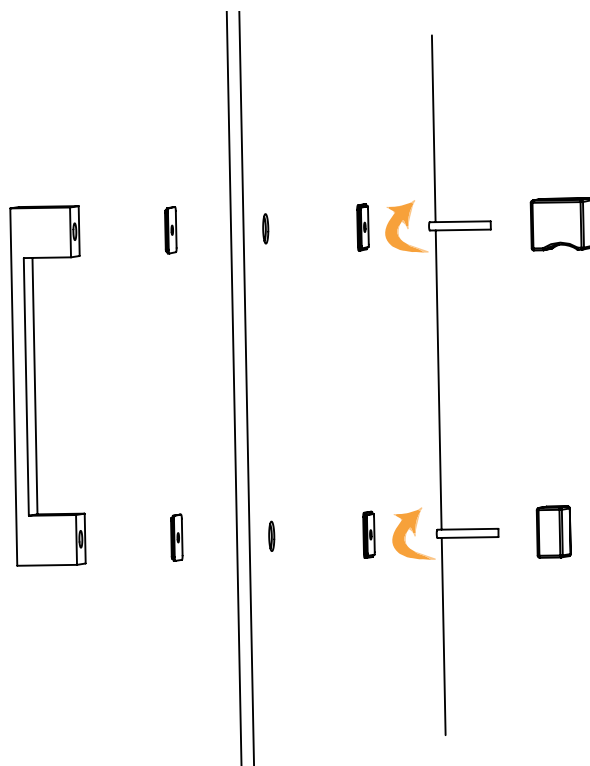
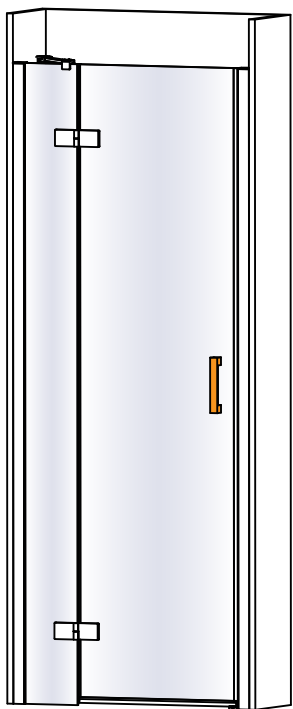


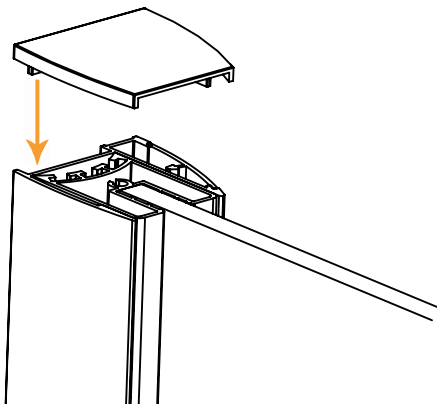
7



8







24H

