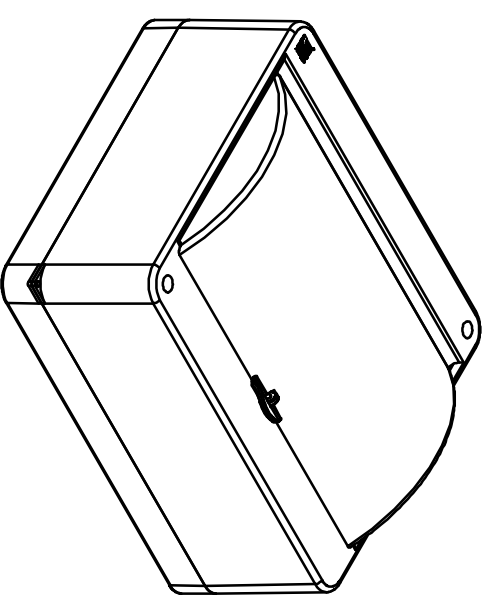
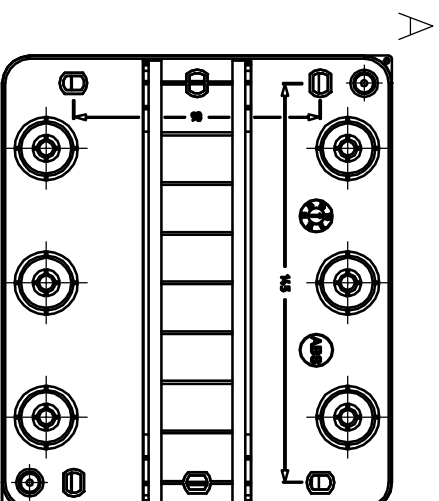
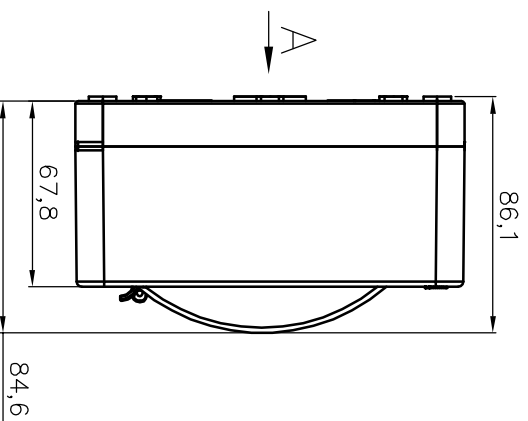
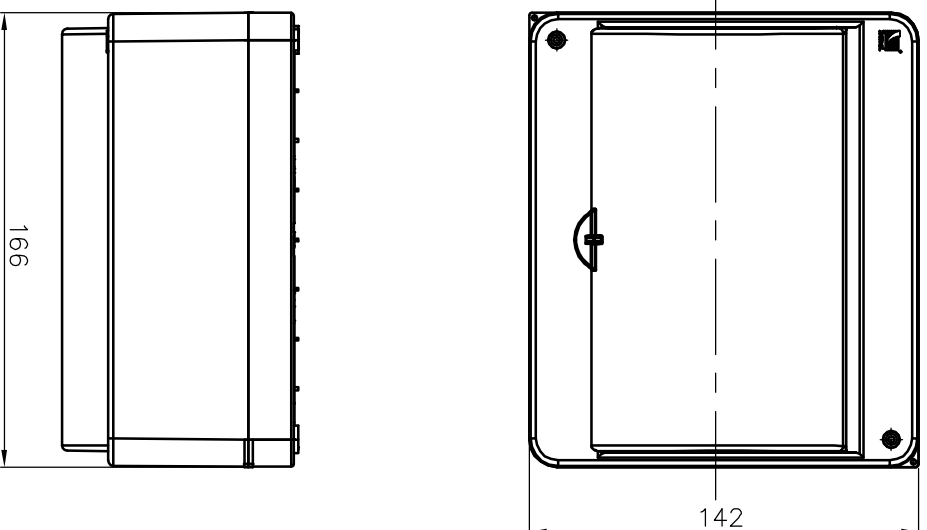


# KARTA KATALOGOWA

## Obudowa S-8 z szybką

| Nr kat. | IP | IK | kolor | ilość bezpieczników<br>jednopolowych | szybna<br>N + PE | Wymiary w mm<br>A/B/C | Opakowanie<br>zbiornice szt. | Uwagi        |
|---------|----|----|-------|--------------------------------------|------------------|-----------------------|------------------------------|--------------|
| C.2069  | 40 | 08 | biały | 8                                    | nie              | 142/166/85            | 6                            | dymna szybka |
| C.2025  | 40 | 08 | biały | 8                                    | tak              | 142/166/85            | 6                            | dymna szybka |



166