

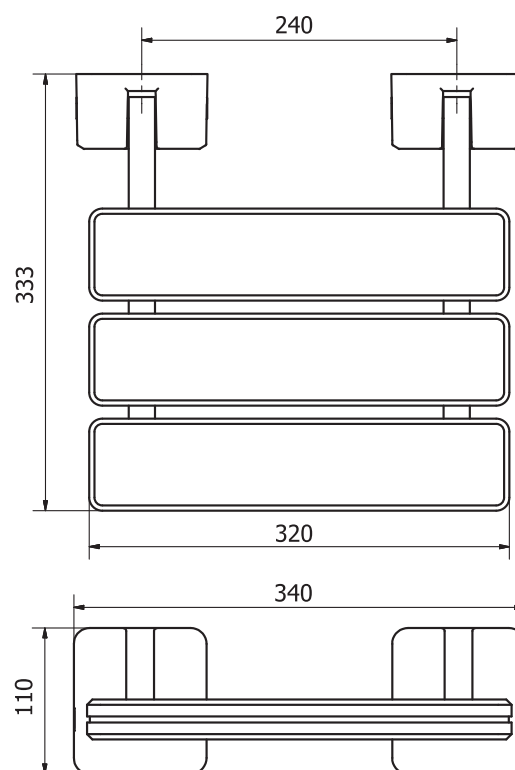
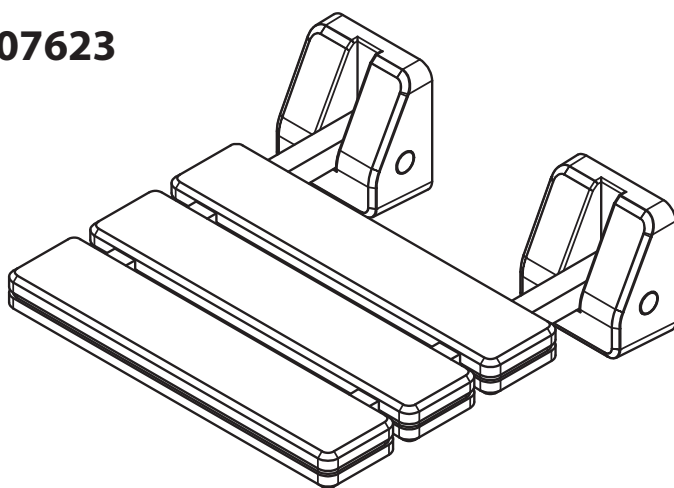
Krzesiełko prysznicowe zostało sklasyfikowane w Urzędzie Rejestracji Produktów Leczniczych, Wyrobów Medycznych i Produktów Biobójczych jako Wyrób Medyczny Klasy I, należy do artykułów stosowanych samodzielnie i jest przeznaczone przez wytwórcę do stosowania u ludzi w celu: łagodzenia przebiegu choroby oraz łagodzenia lub kompensowania skutków urazu lub upośledzenia (zgodnie z def. art. 2 pkt 38 Obwieszczenia Marszałka Sejmu RP. Dz. U. z 2017 r., poz. 211).

The shower chair has been classified in the Office for Registration of Medicinal Products, Medical Devices and Biocidal Products as a Class I Medical Device, it is in group of the articles used independently and is intended by the manufacturer for human use in order to: alleviate the course of the disease and mitigate or compensate for the effects of an injury or impairment (in accordance with the definition of Art.2 sec. 38 of the Announcement of the Marshal of the Sejm of the Republic of Poland, Journal of Laws of 2017, item 211).

Stolica za tuš kabinu je razvrstana i prijavljena Uredu za registraciju lijekova, medicinskih proizvoda i biocidnih proizvoda kao medicinski proizvod I. razreda, spada u proizvode za samostalnu uporabu i namijenjeni su za uporabu kod ljudi u svrhu: ublažavanja tijeke bolesti i ublažavanja ili kompenziranja učinaka ozljede ili hendikepa (u skladu s definicijom članka 2. točke 38. Objave maršala Sejma Republike Poljske. Dz. U. od 2017, poz. 211).

Stolička do sprchy bola klasifikovaná a prihlásená na Úrade pre registráciu liečiv, zdravotníckych pomôcok a biocídnych výrobkov ako zdravotnícky prostriedok triedy I, patrí k samostatne použiteľnému tovaru a výrobca ju určil na použitie ľuďmi na zmiernenie a kompenzáciu následkov úrazu alebo zdravotného postihnutia (v súlade s ustanovením čl. 2 bod 38 vyhlášky maršalka sejmu PR, Zb. zák. z r. 2017, položka 211).

Ref. 07623



* Dołączone do wyrobu kołki i śruby przeznaczone są do stosowania w betonie i pełnej cegle.

Attached mounting set has to be used for concrete and full brick.

Přiložená montážní sada je určena pro použití do betonu a plné cihly.

Isporučene tiple i vijci namijenjeni su za upotrebu u betonu i punoj cigli.

Priložená montážna sada je určená na použitie do betónu a plnej tehly.

PL Gwarancja

Producent udziela 5-letniej gwarancji prawidłowego działania. Gwarancja nie obejmuje uszkodzeń wynikających z niewłaściwego użytkowania, oraz uszkodzeń powłok ozdobnych spowodowanych mechanicznie, stosowaniem środków ściernych lub chemicznie agresywnych środków czyszczących podczas konserwacji wyrobów.

GB Guarantee

The Producer grants 5-year guarantee. The guarantee does not cover any damages resulting from improper use or damages to the decorative coating caused mechanically or by the application of abrasive or chemically aggressive detergents during product maintenance.

CZ Záruka

Výrobce poskytuje záruku 5 let. Záruka se nevztahuje na žádné škody vzniklé v následku nesprávného použití nebo poškození dekorativního povlaku způsobeného mechanicky nebo použitím abrazivních nebo chemicky agresivních čisticích prostředků při údržbě výrobku.

HR Jamstvo

Proizvođač nudi 5 godina jamstva za pravilno funkcioniranje. Jamstvo ne pokriva štetu nastalu nepravilnom uporabom, oštećenja dekorativnih premaza uzrokovana mehaničkim putem, korištenjem abrazivnih sredstava ili kemijski agresivnih sredstava za čišćenje tijekom održavanja proizvoda.

SK Záruka

Výrobca poskytuje záruku 5 rokov. Záruka sa nevzťahuje na žiadne škody vzniknuté v následku nesprávneho použitia alebo poškodenia dekoratívneho povlaku spôsobeného mechanicky alebo použitím abrazívnych alebo chemicky agresívnych čistiacich prostriedkov pri údržbe výrobku.



PROseria MASTERLINE
by Bisk



