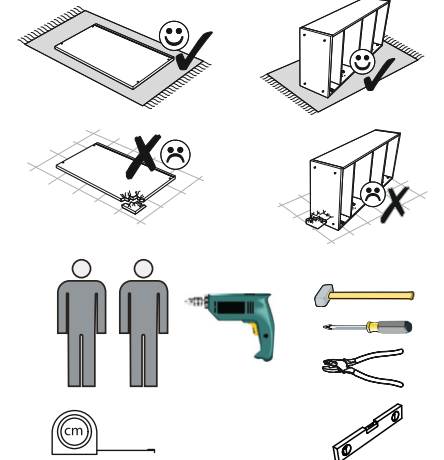
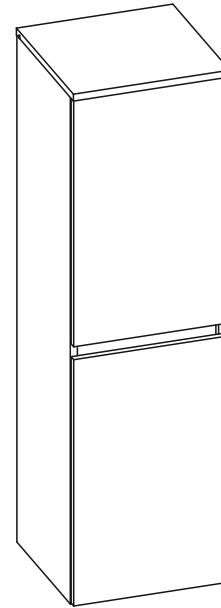
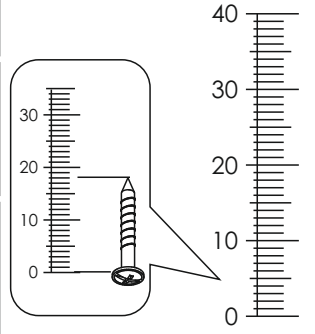
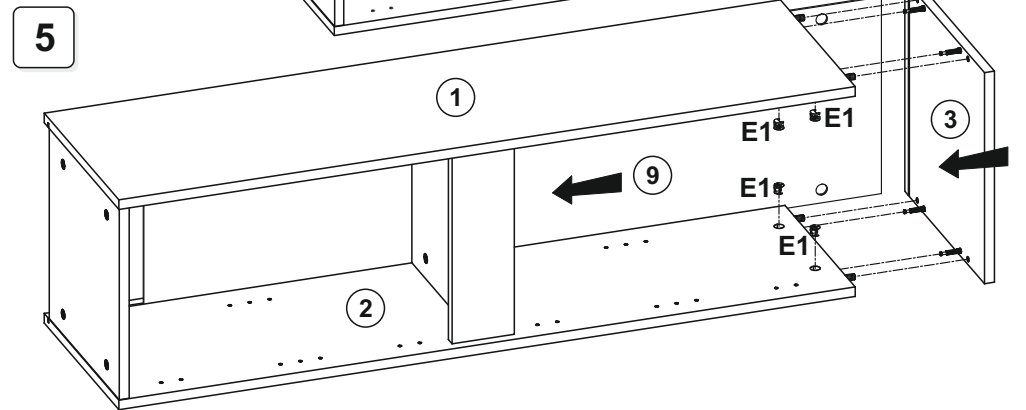
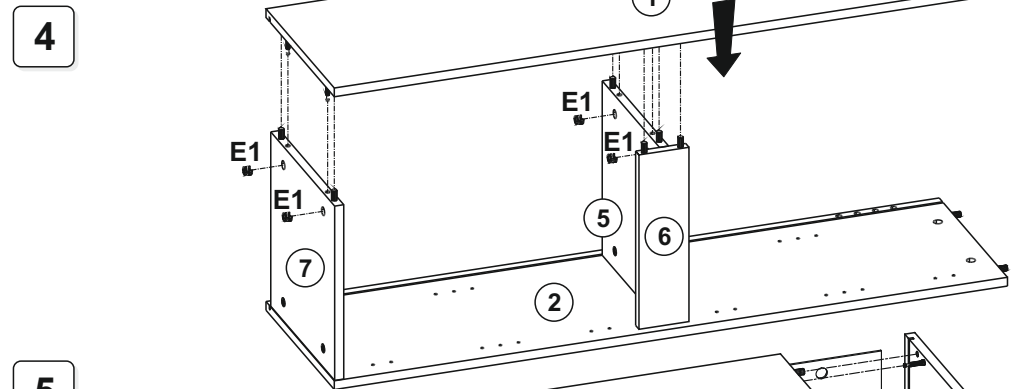
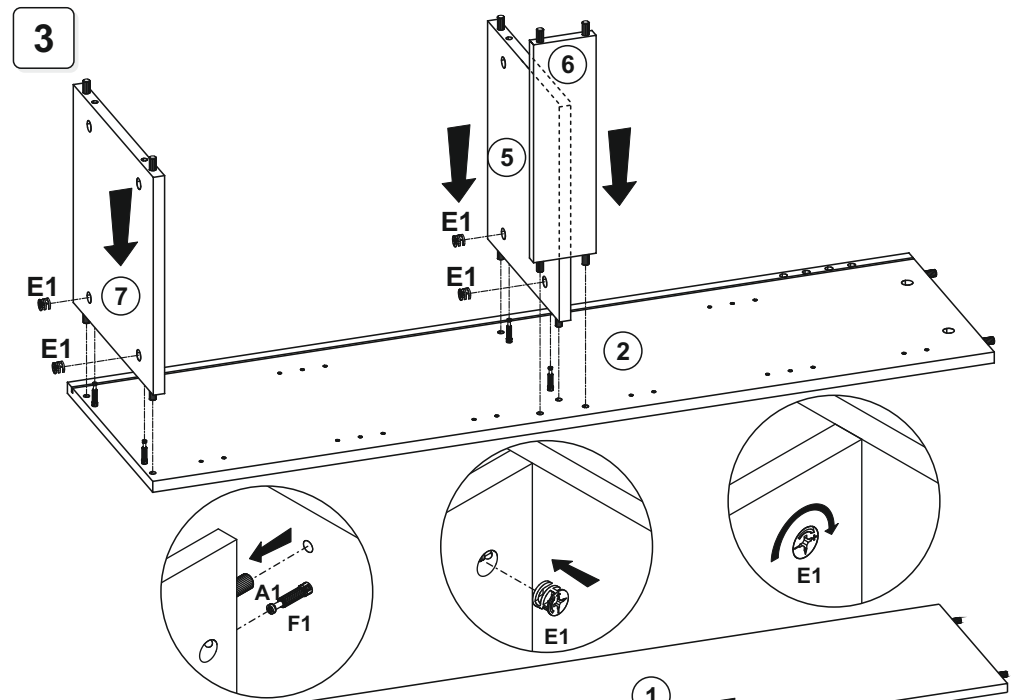
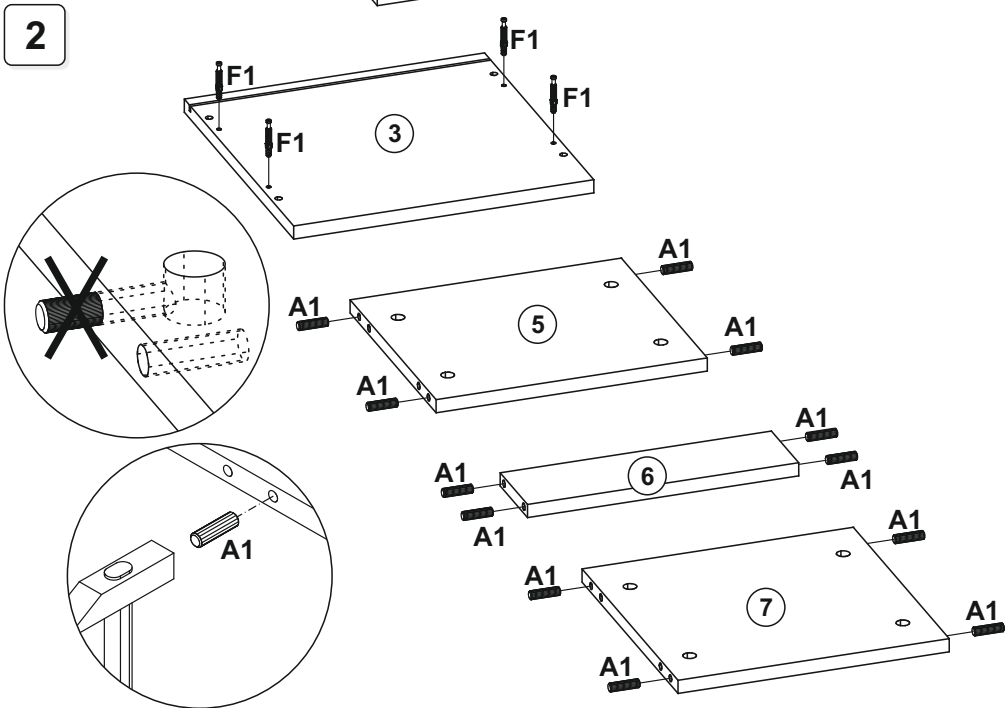
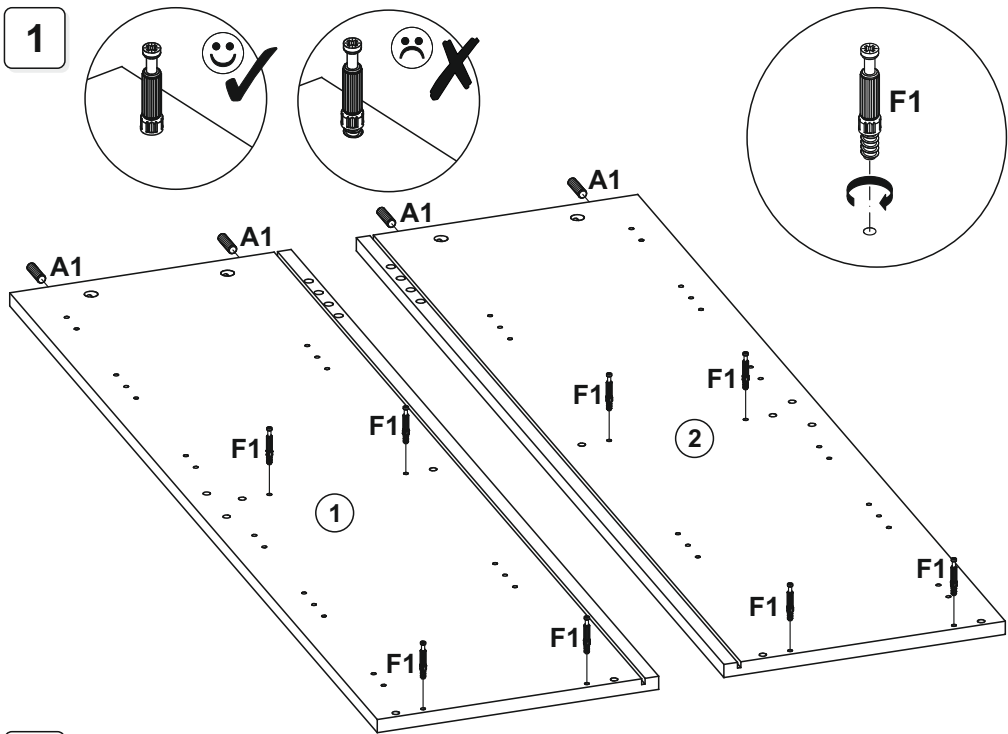


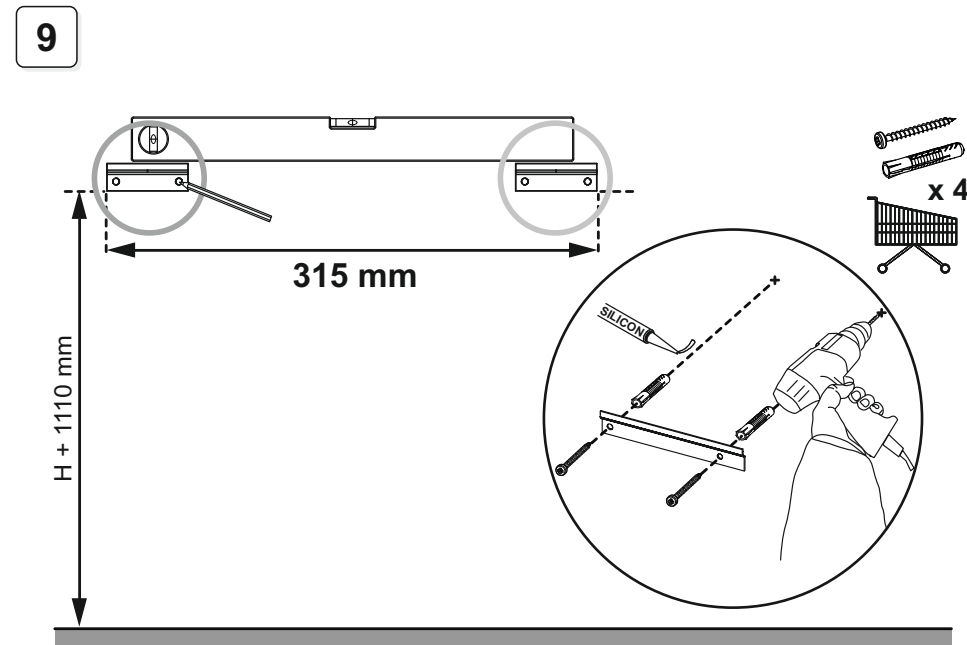
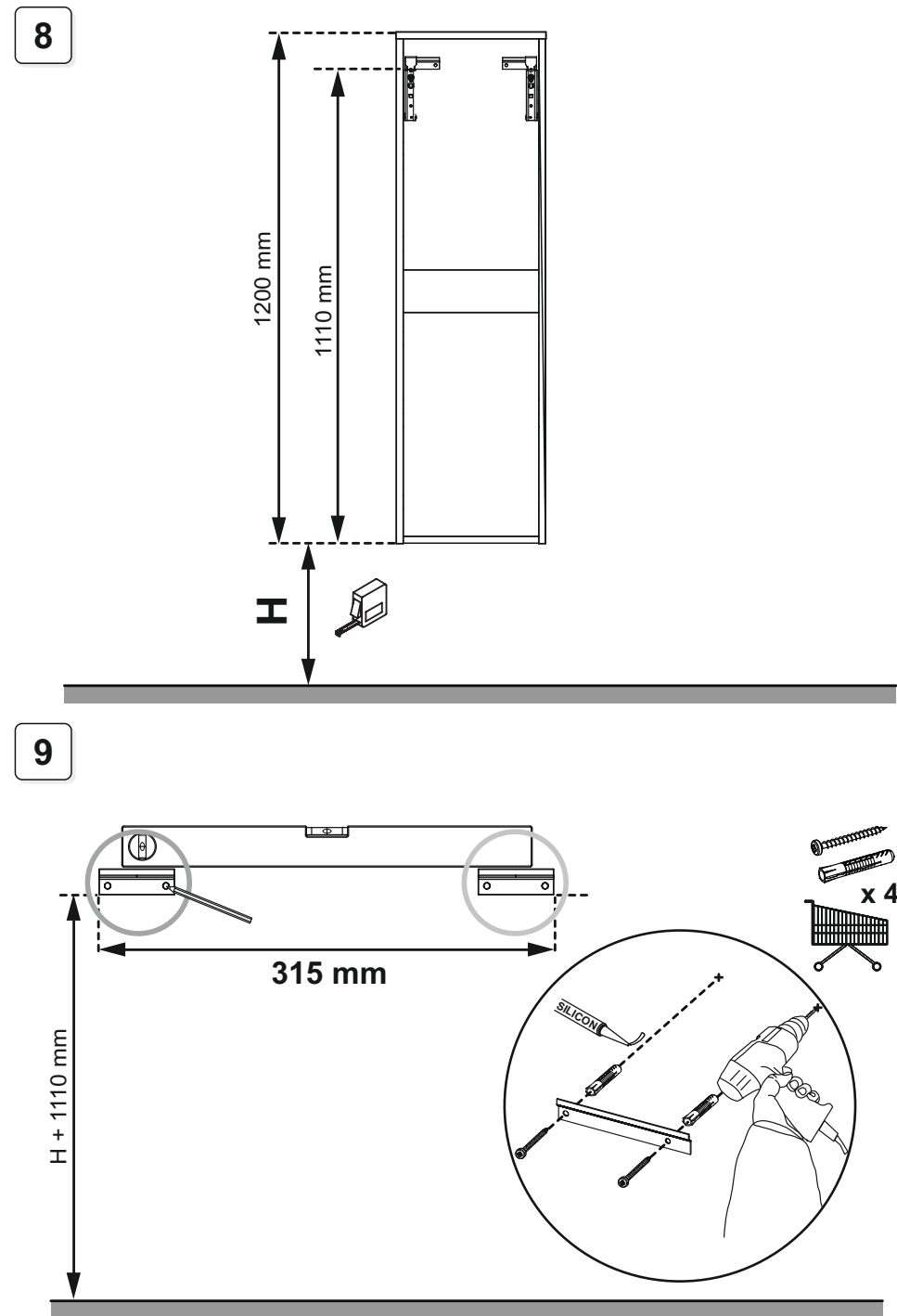
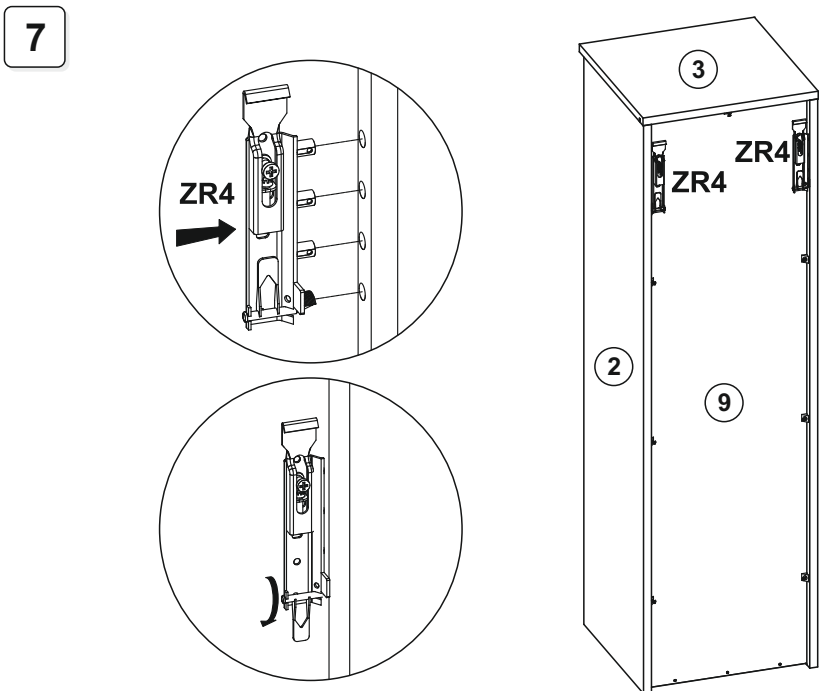
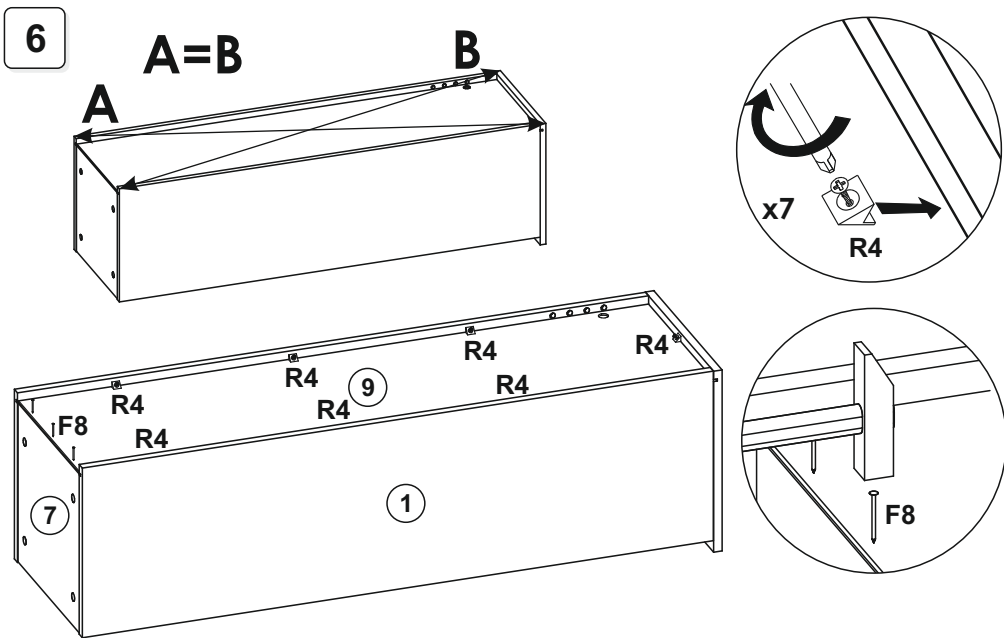
35 2D



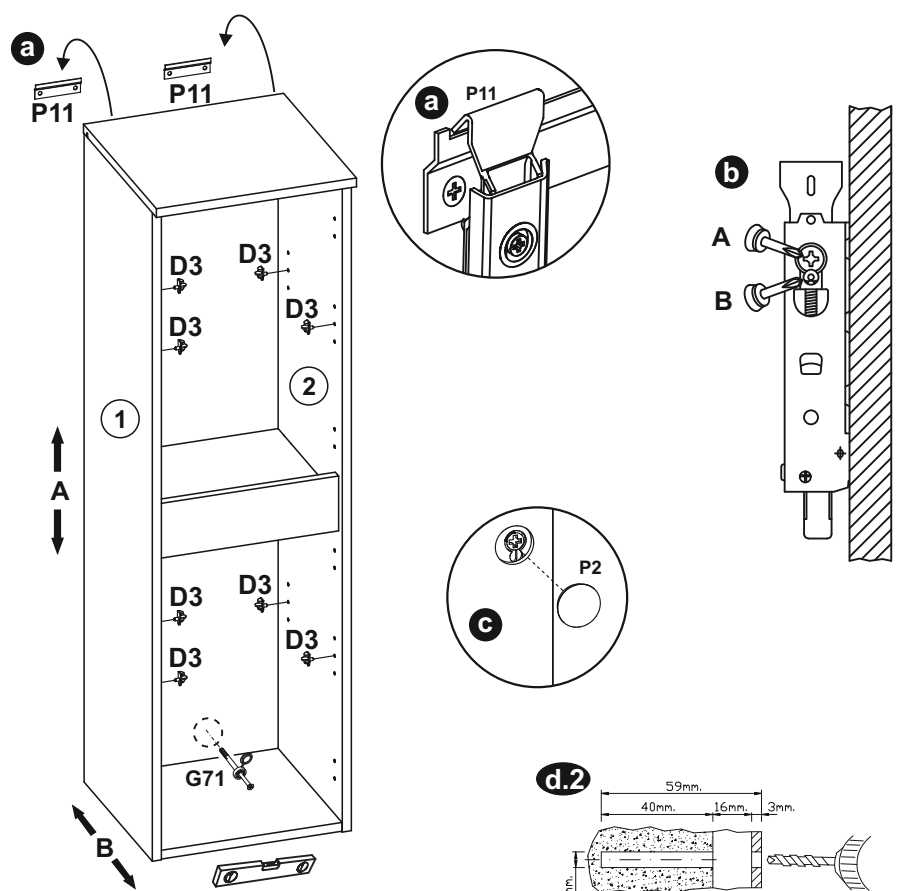
A1 8x30 x 16	BS2 H=2 x 4	BSZ0 KR=0 x 4	D3 x 8	F8 ~ 3
G72 x 1	P0 ∅5 x 24	E1 x 12	F1 x 12	G71 x 1
P2 ∅18 x 2	R4 x 7	ZR4 L+P x 1	P11 x 2	R8 ∅8 x 4



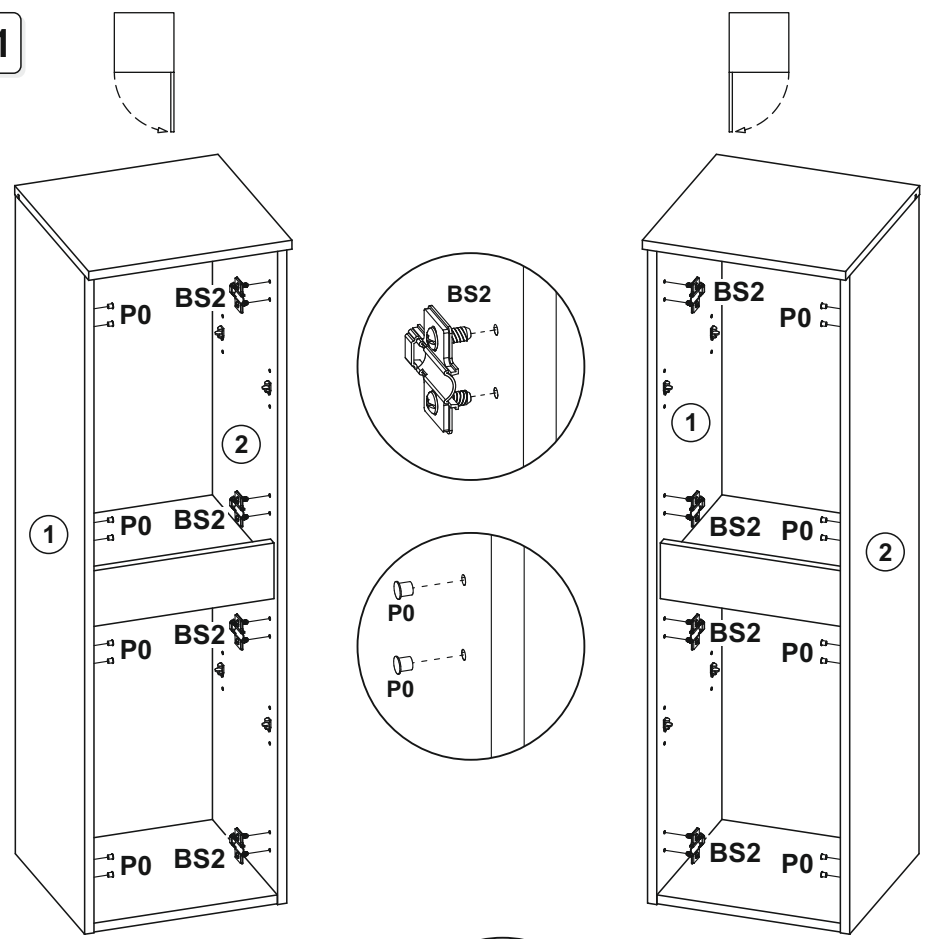




10



11



12

