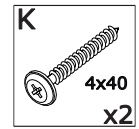
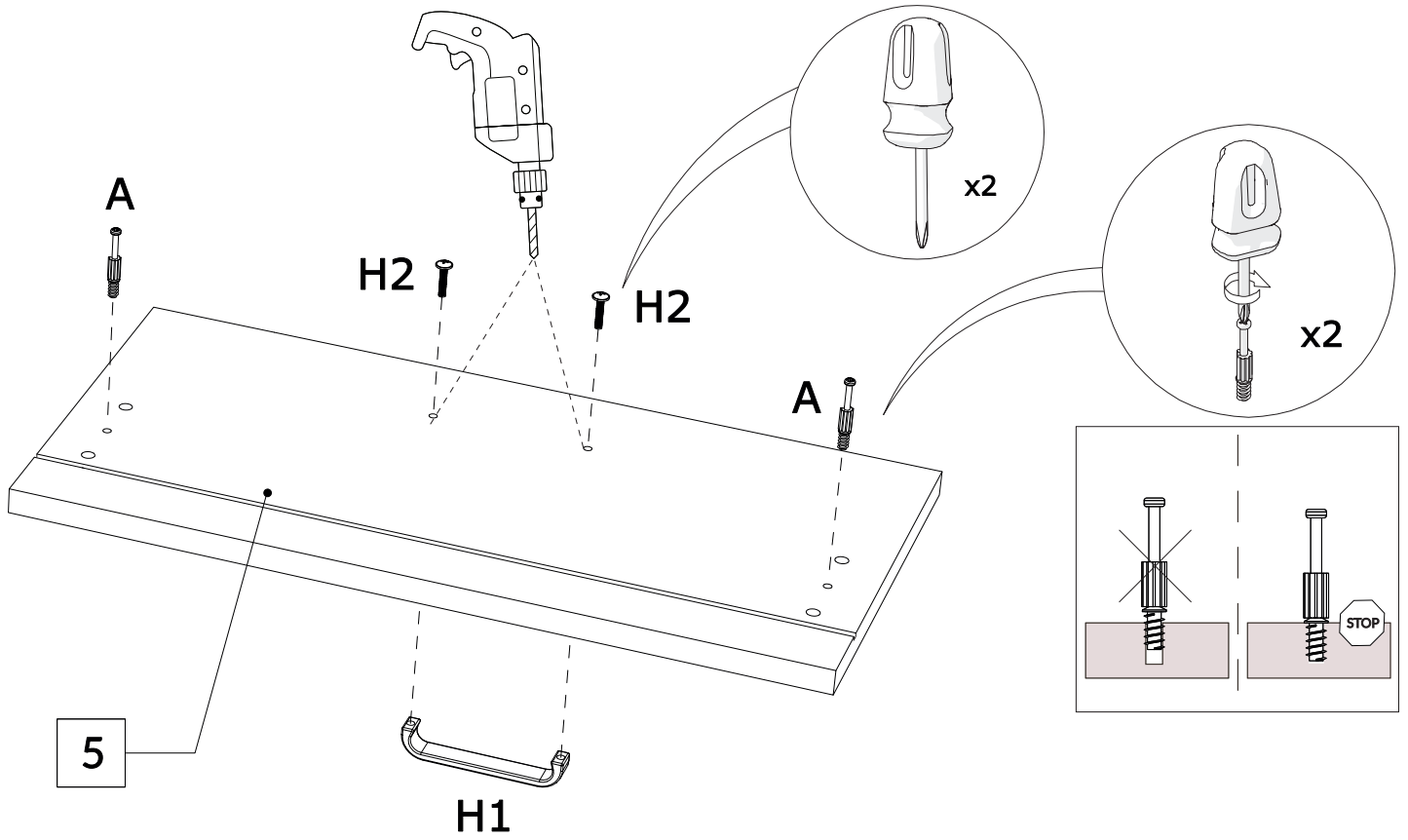
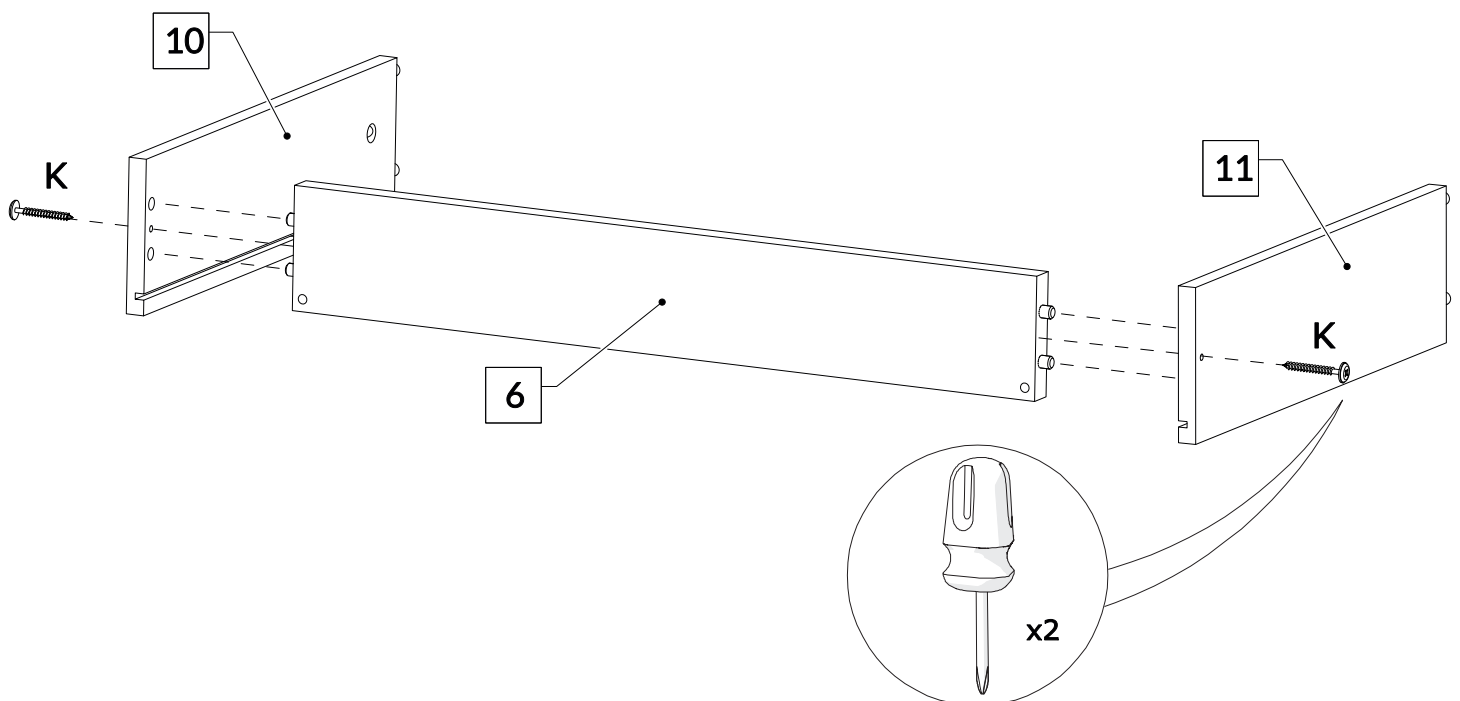
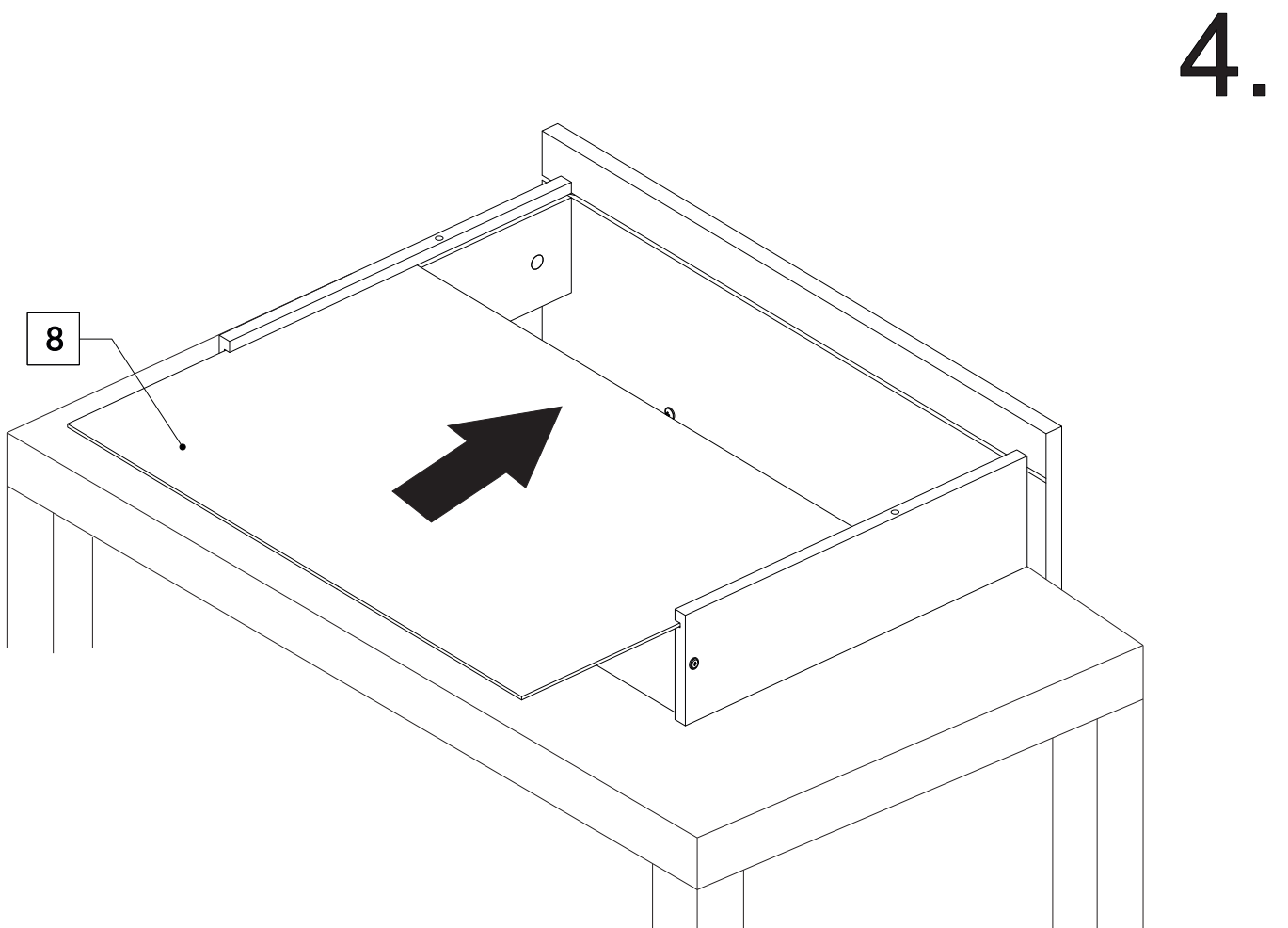
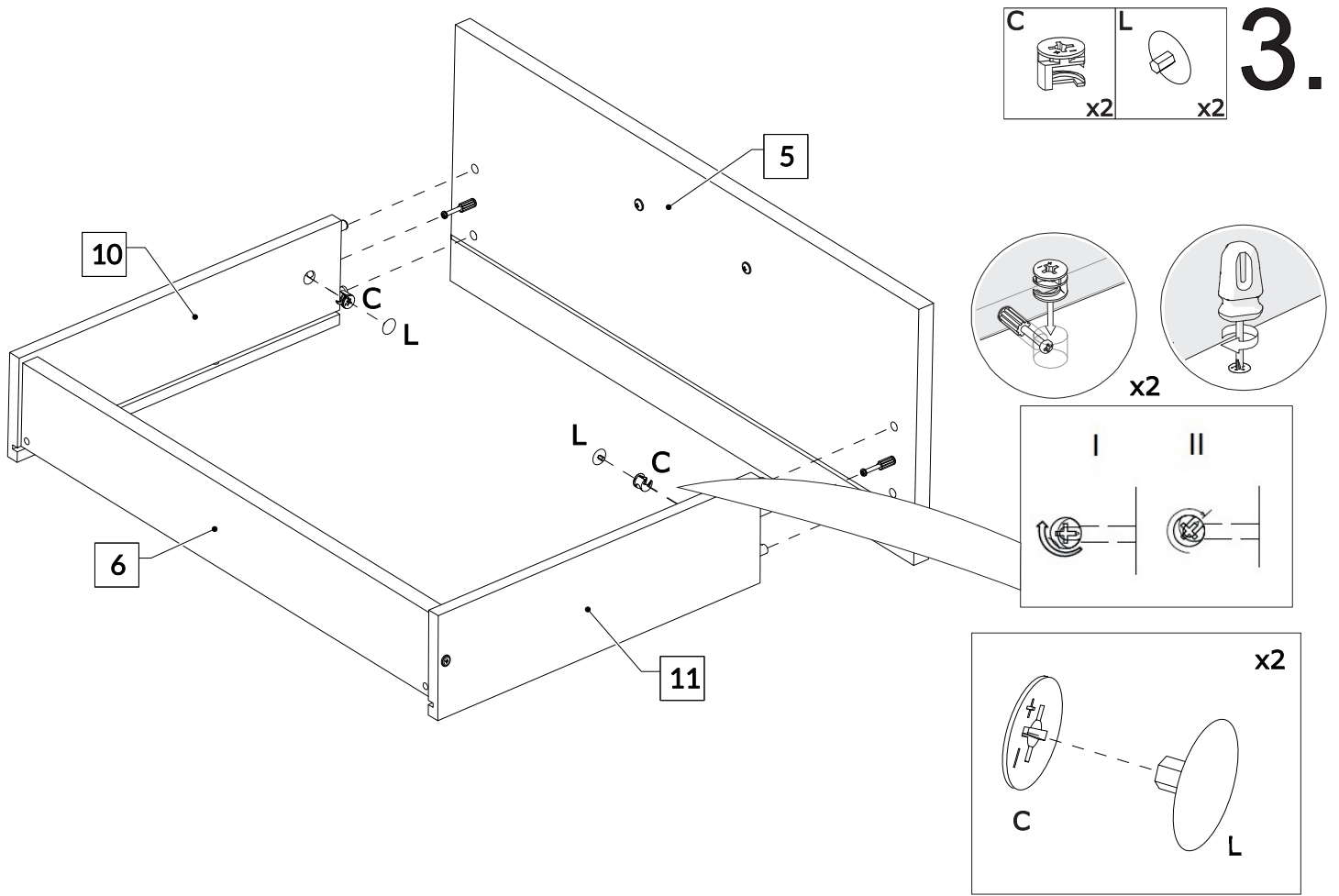


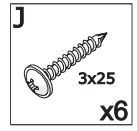
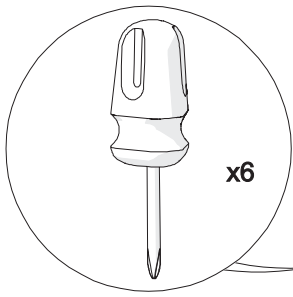
1.



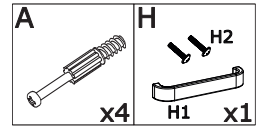
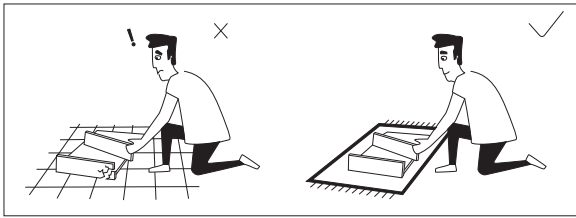
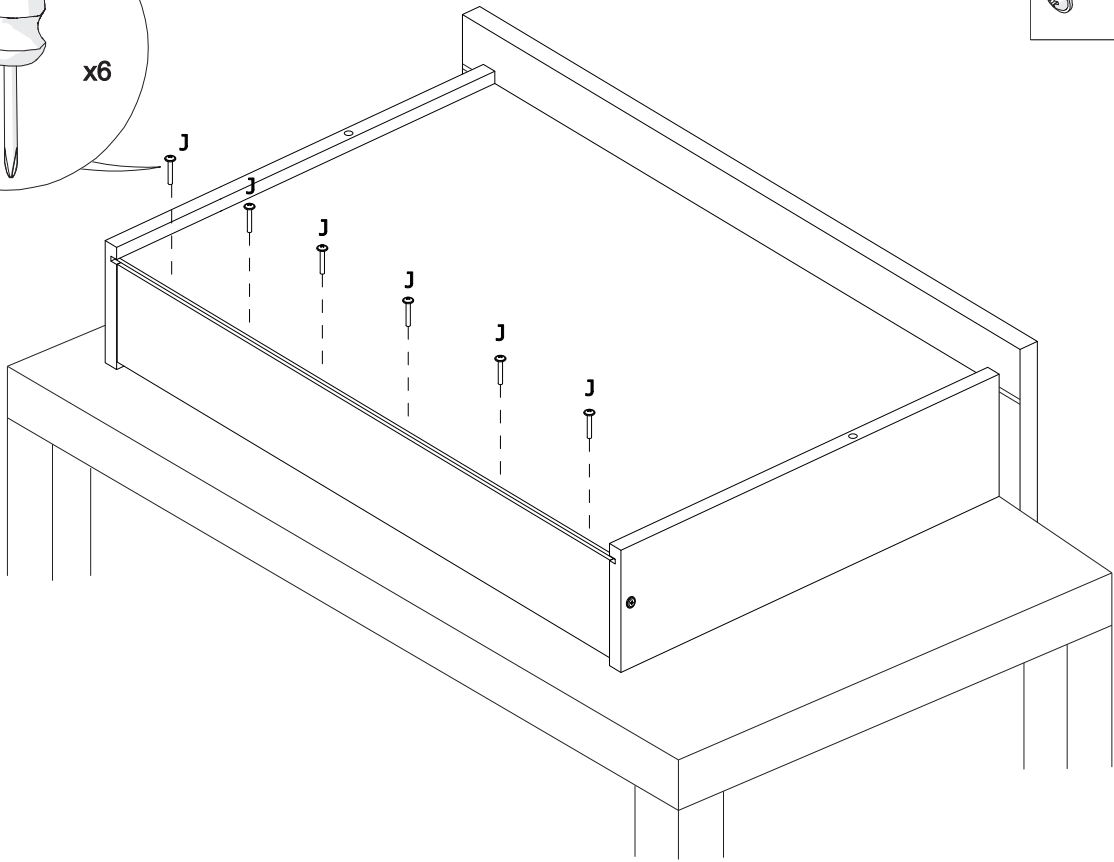
2.



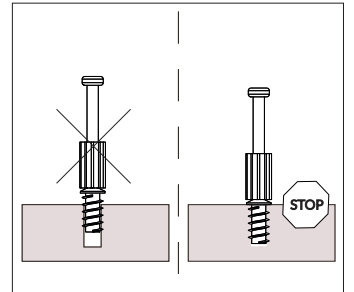
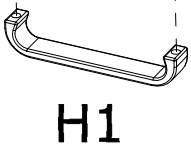
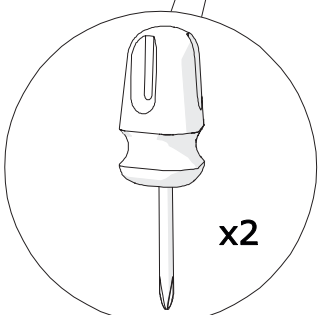
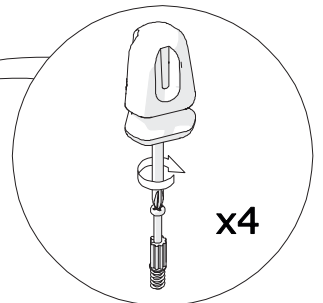
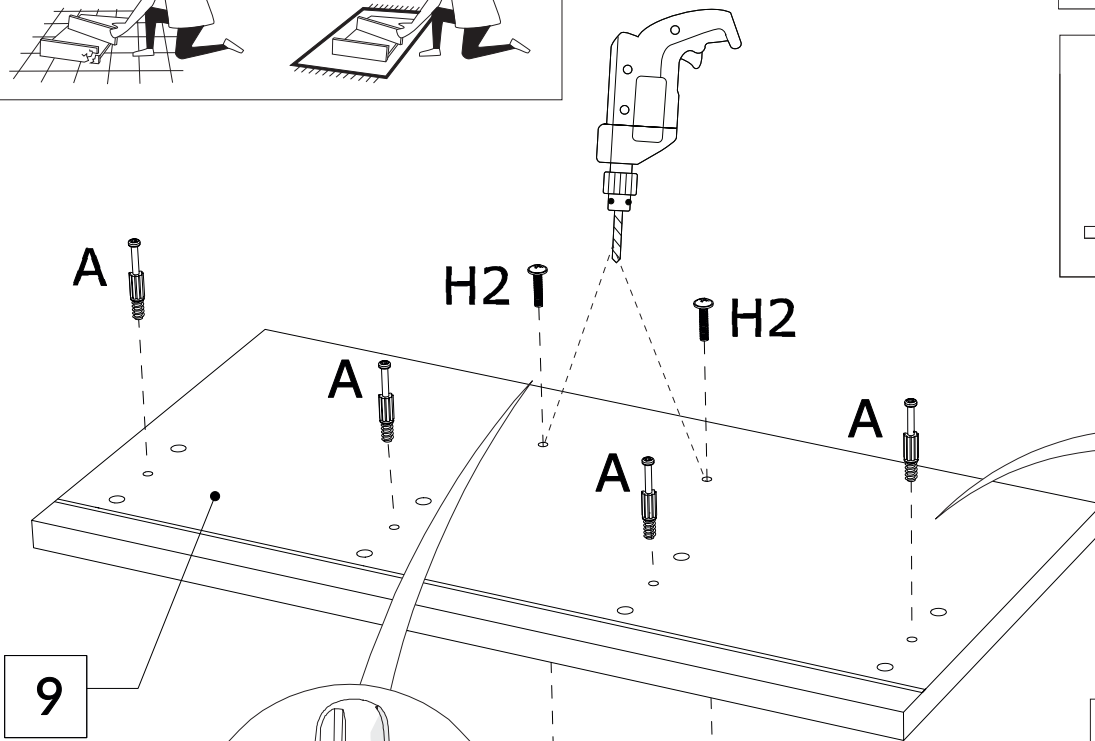
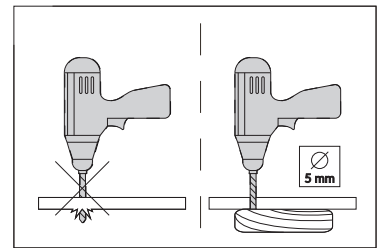




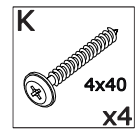
5.



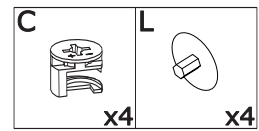
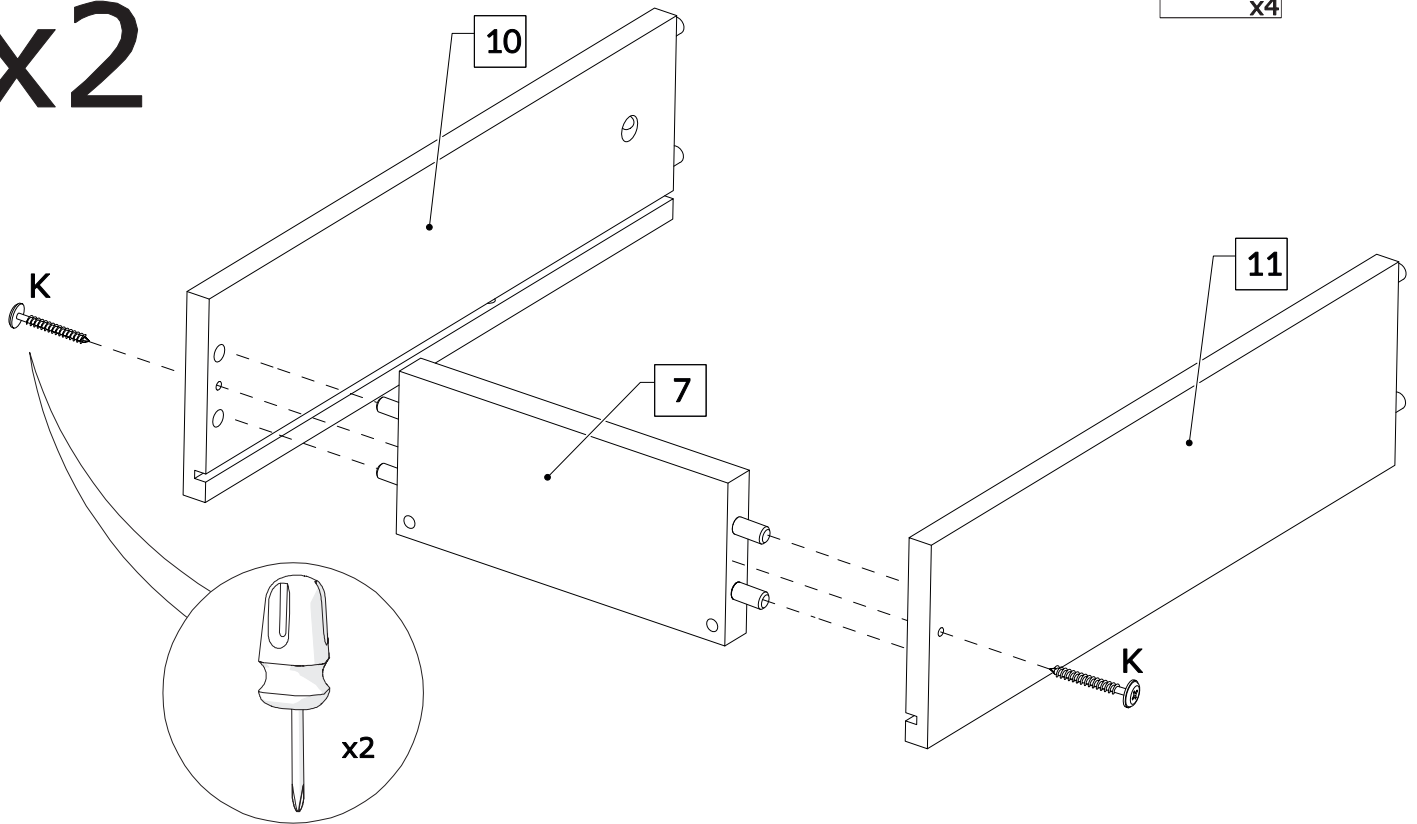
6.



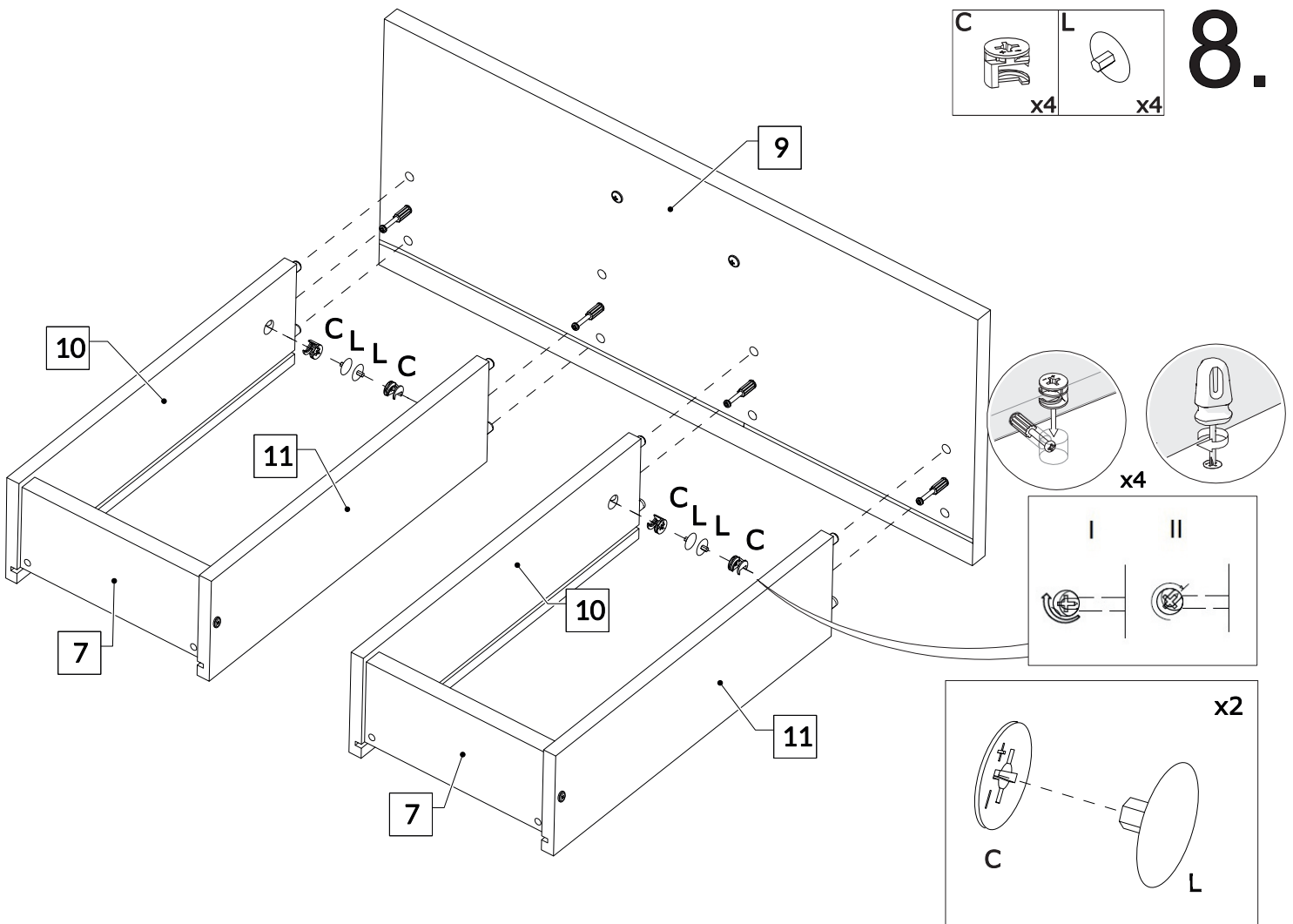
x2



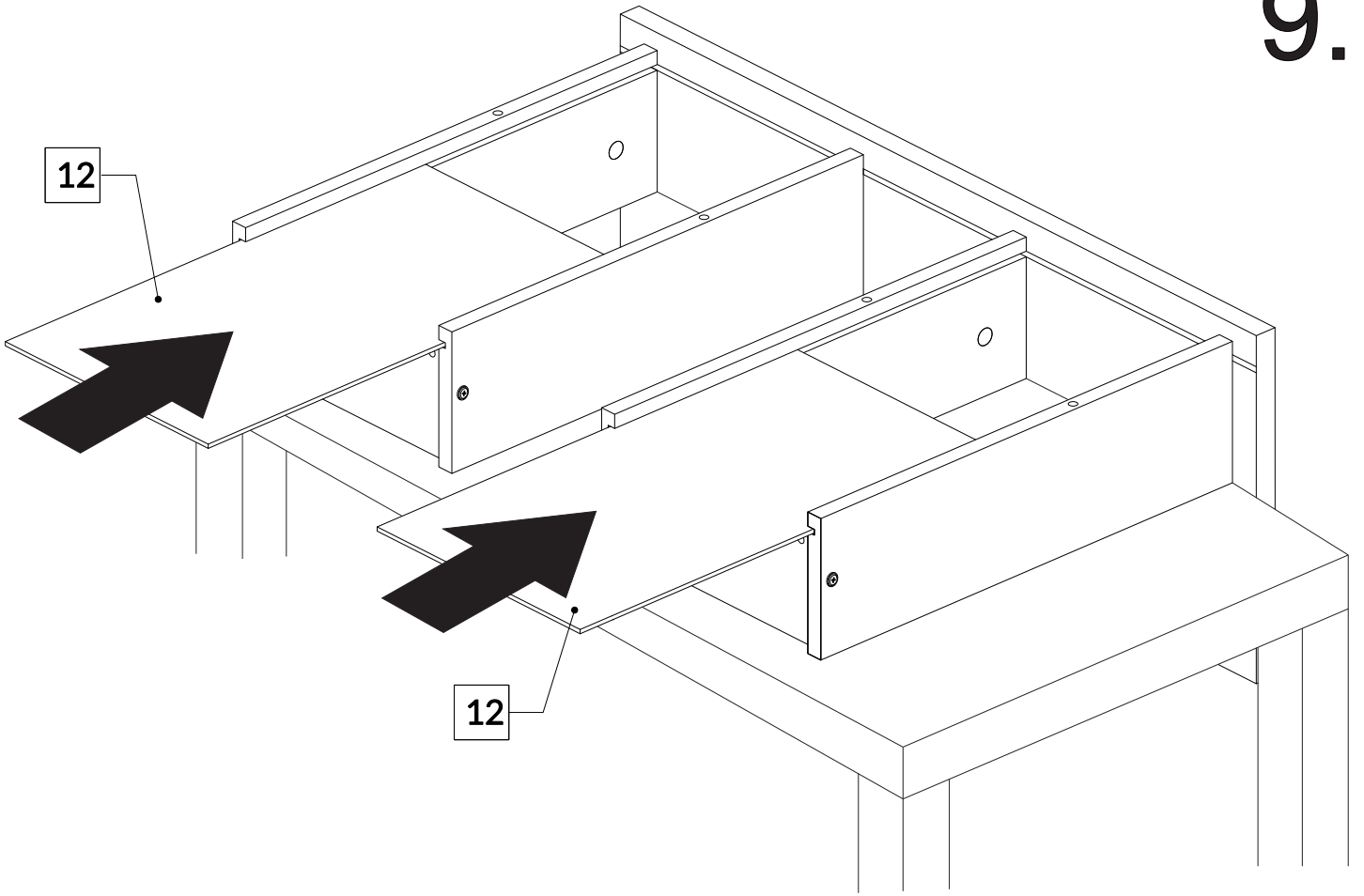
7.



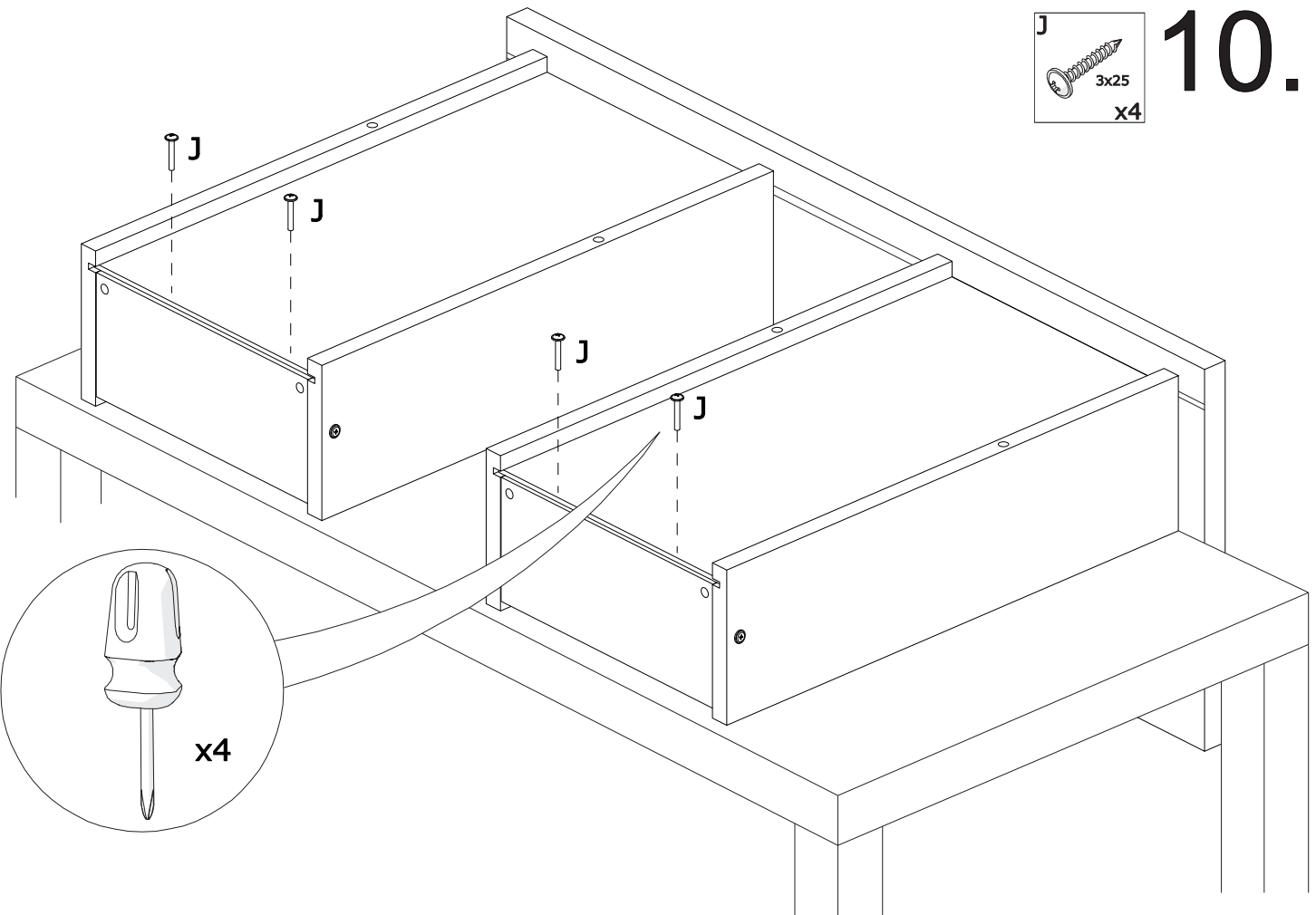
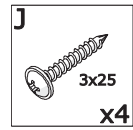
8.

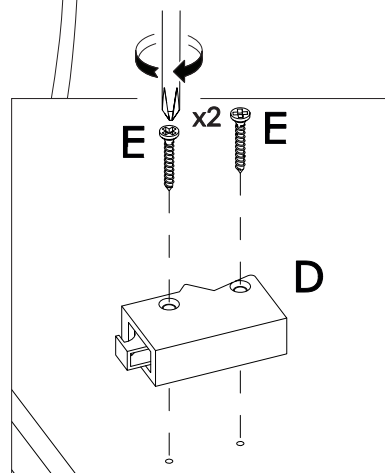
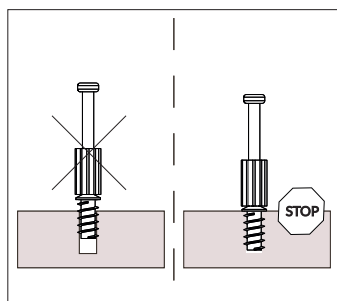
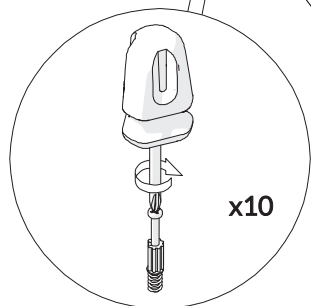
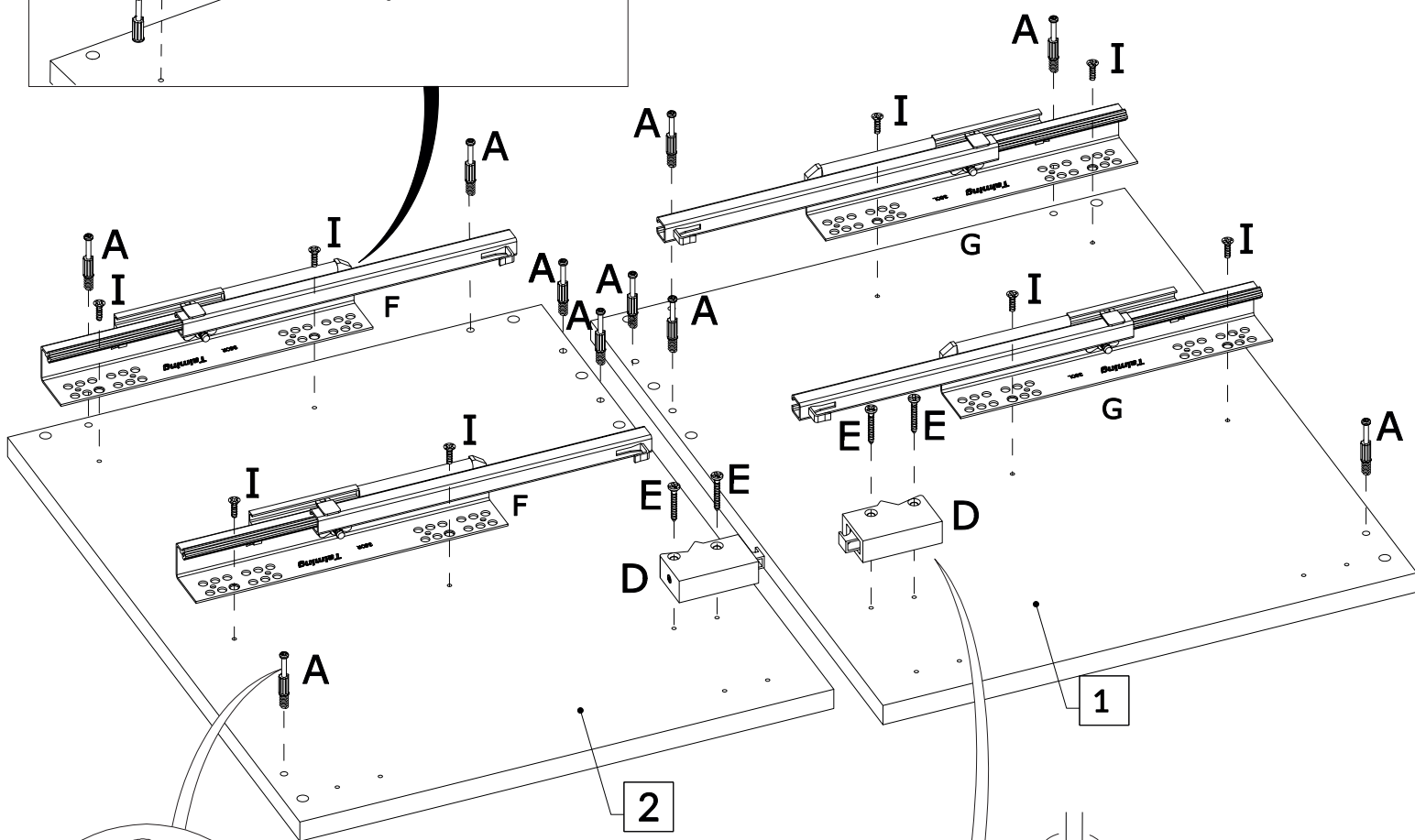
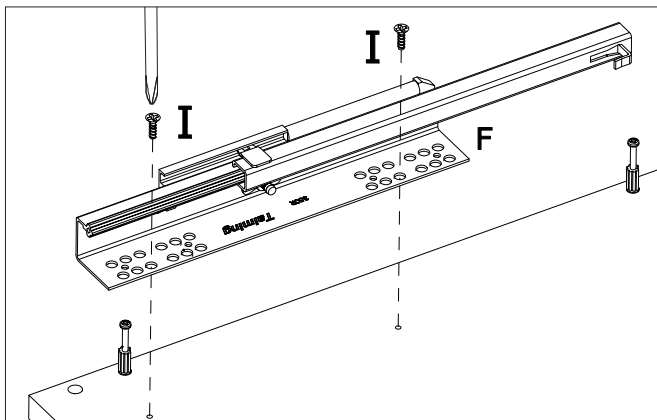
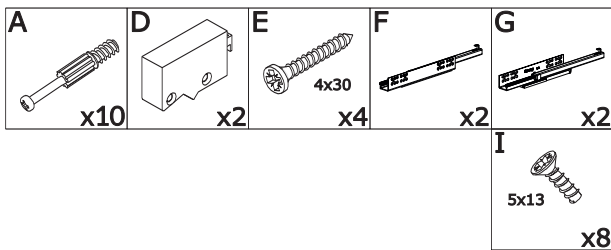
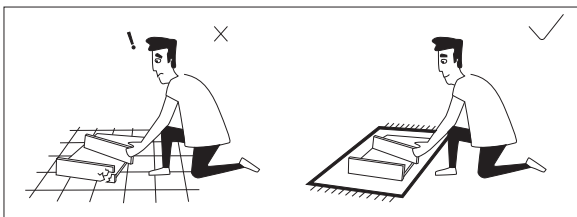


9.

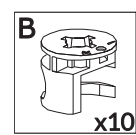
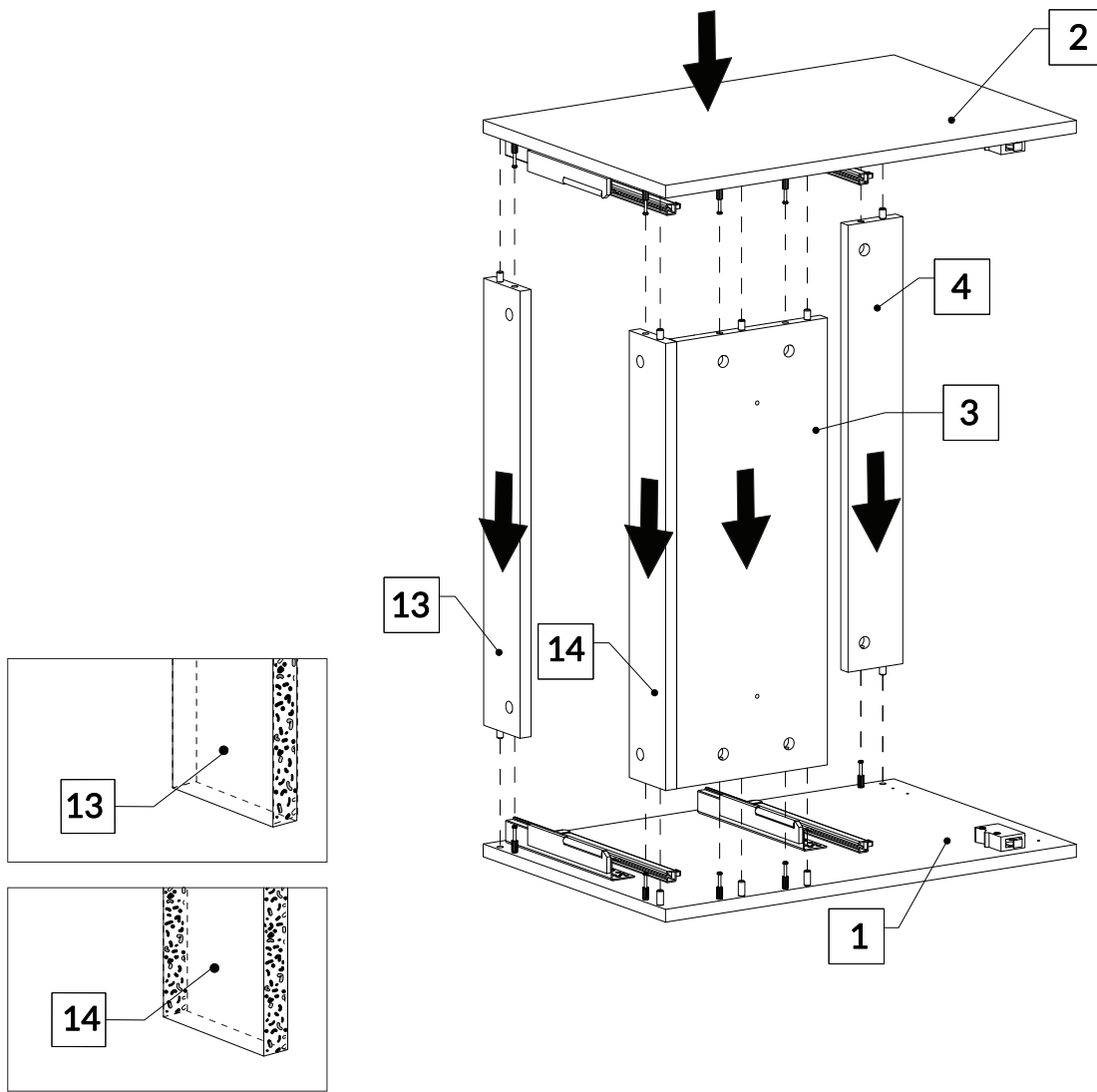


10.

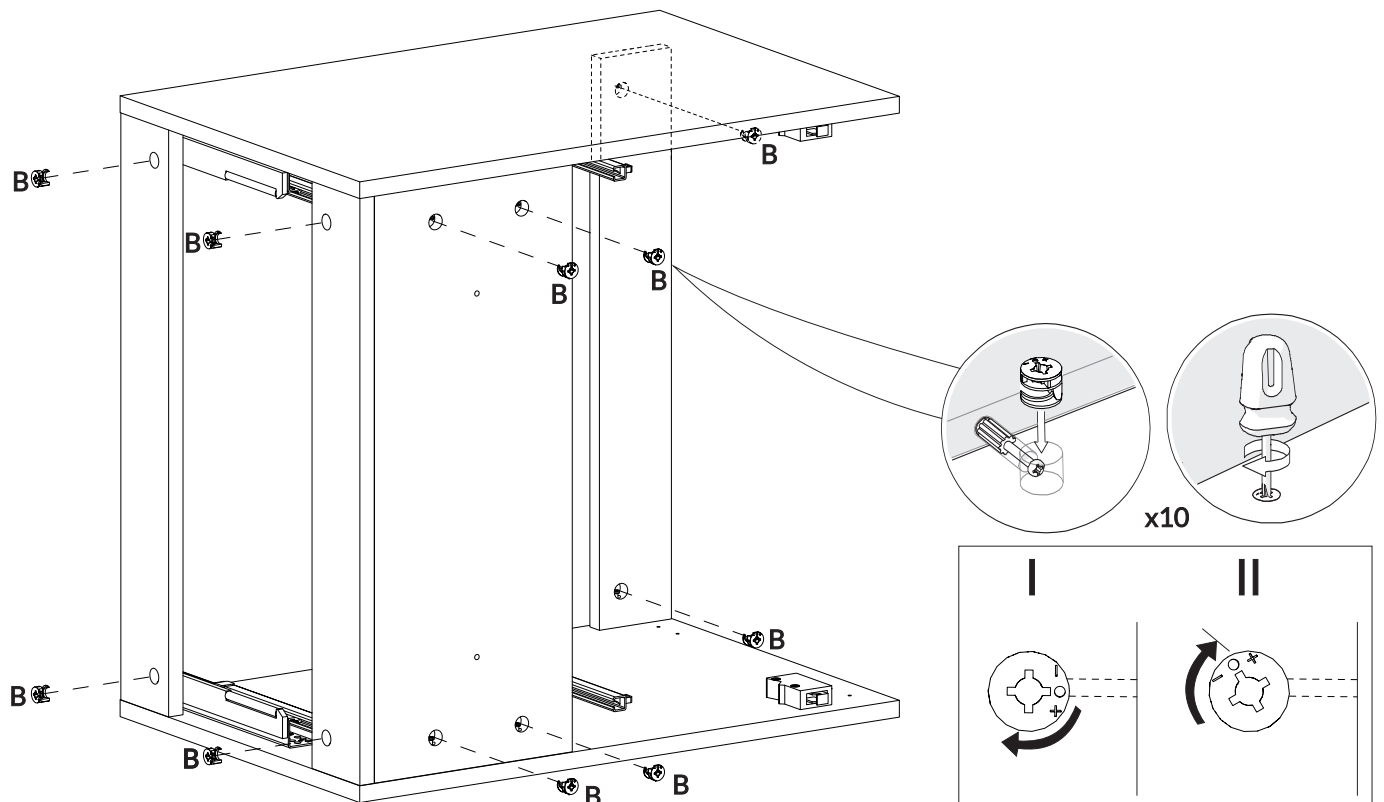


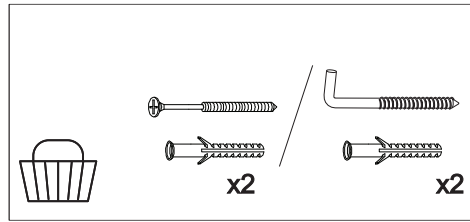
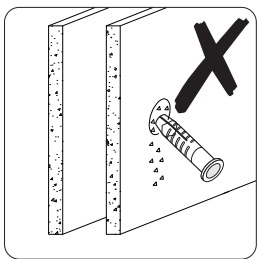
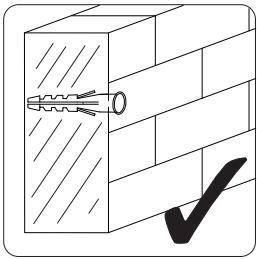


12.

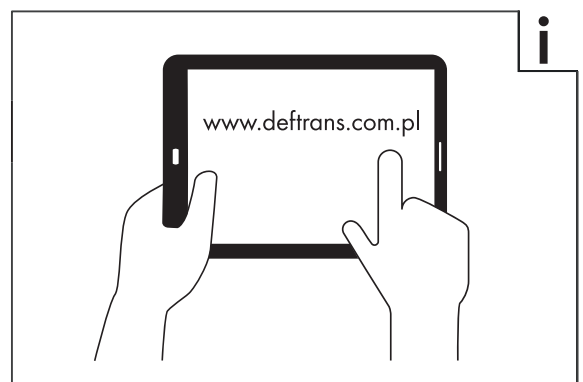
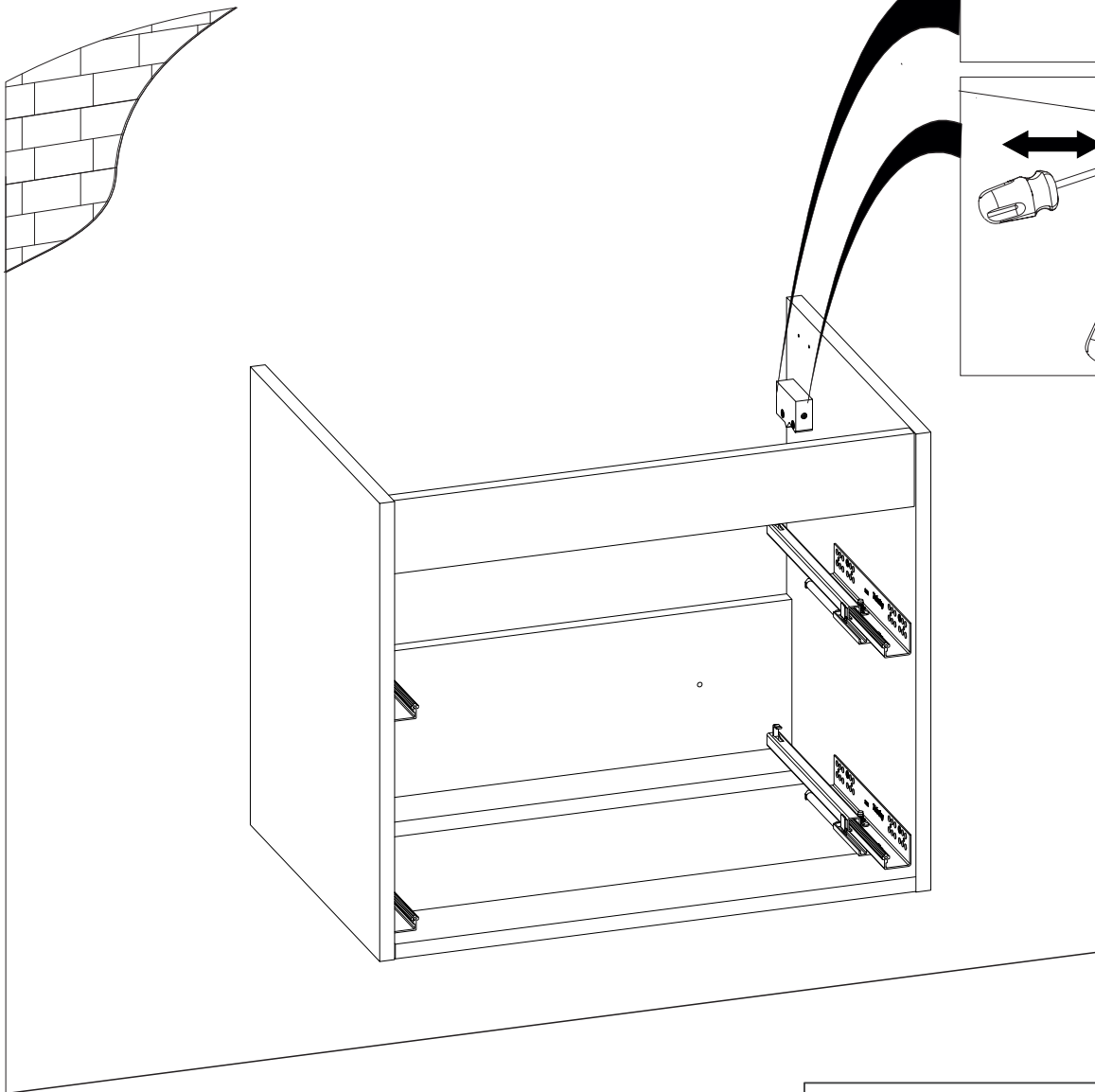
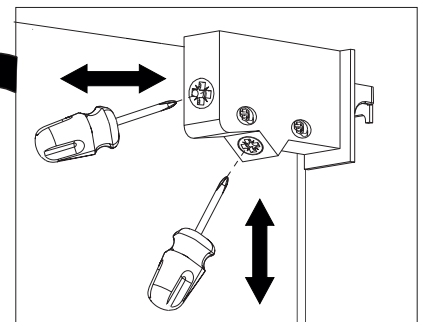
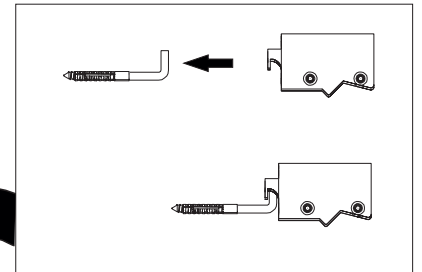


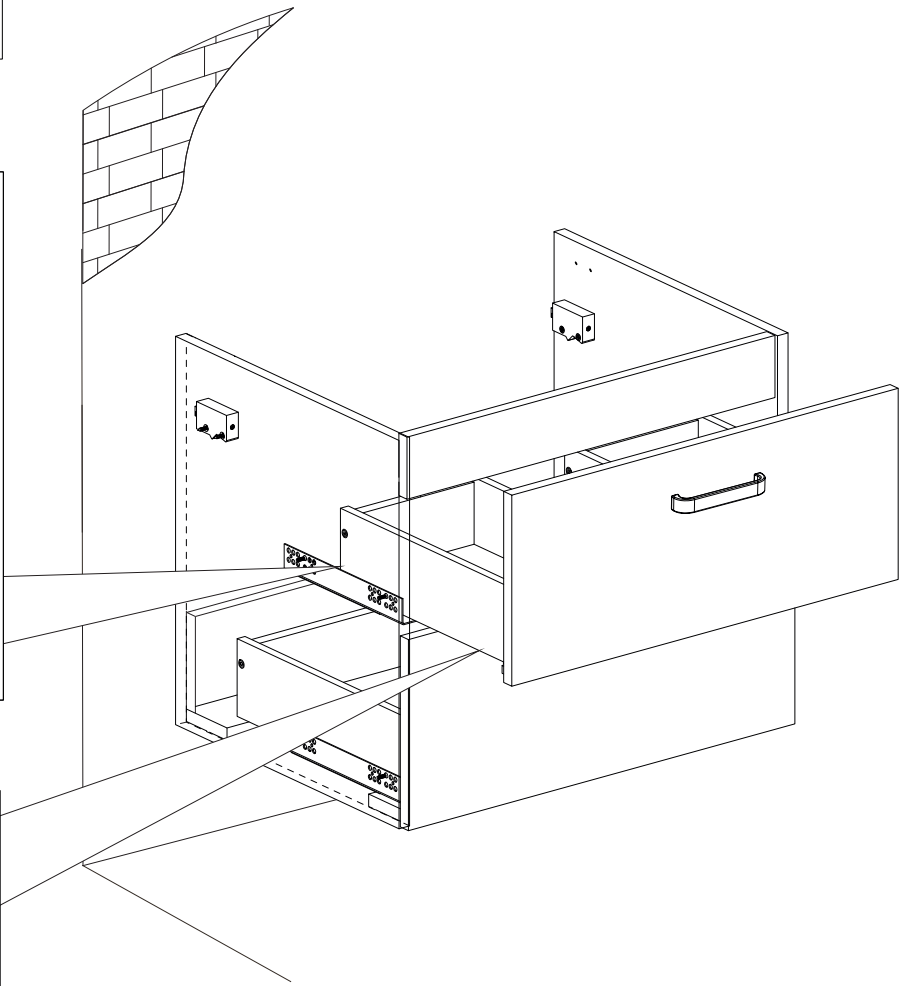
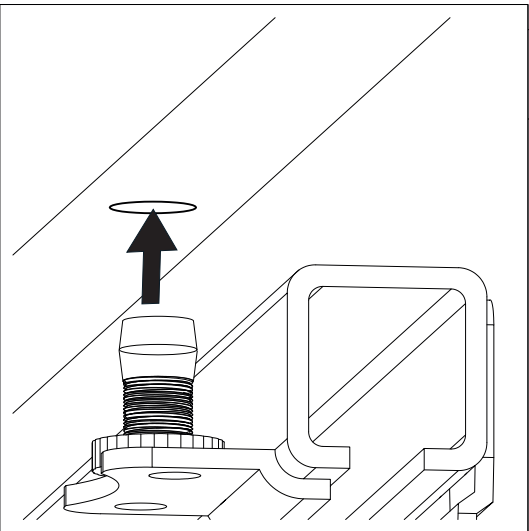
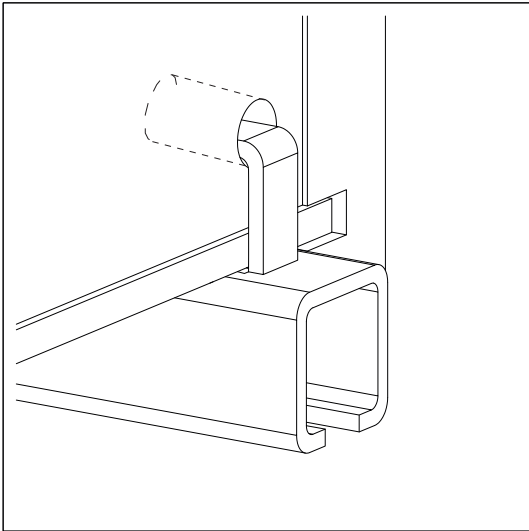
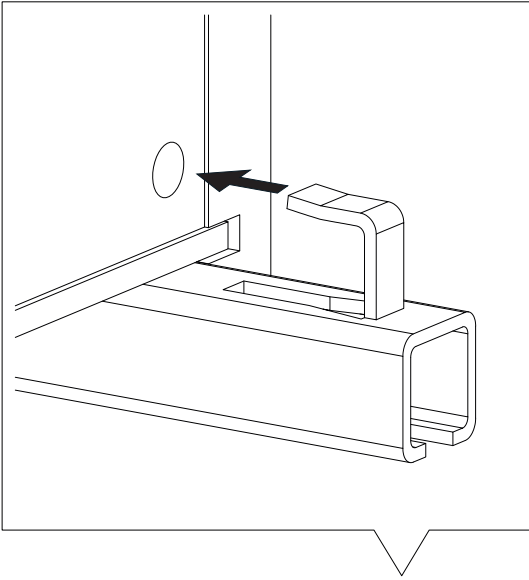
13.



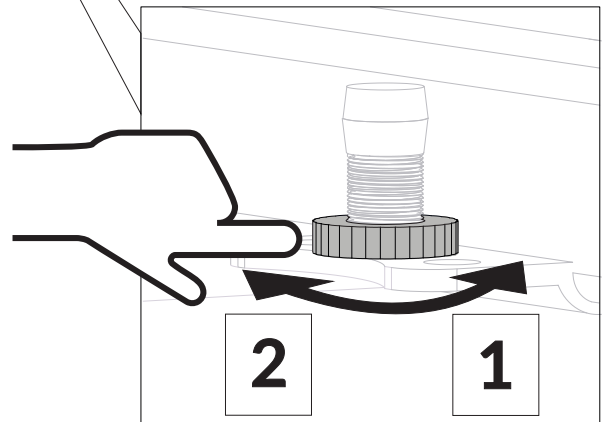
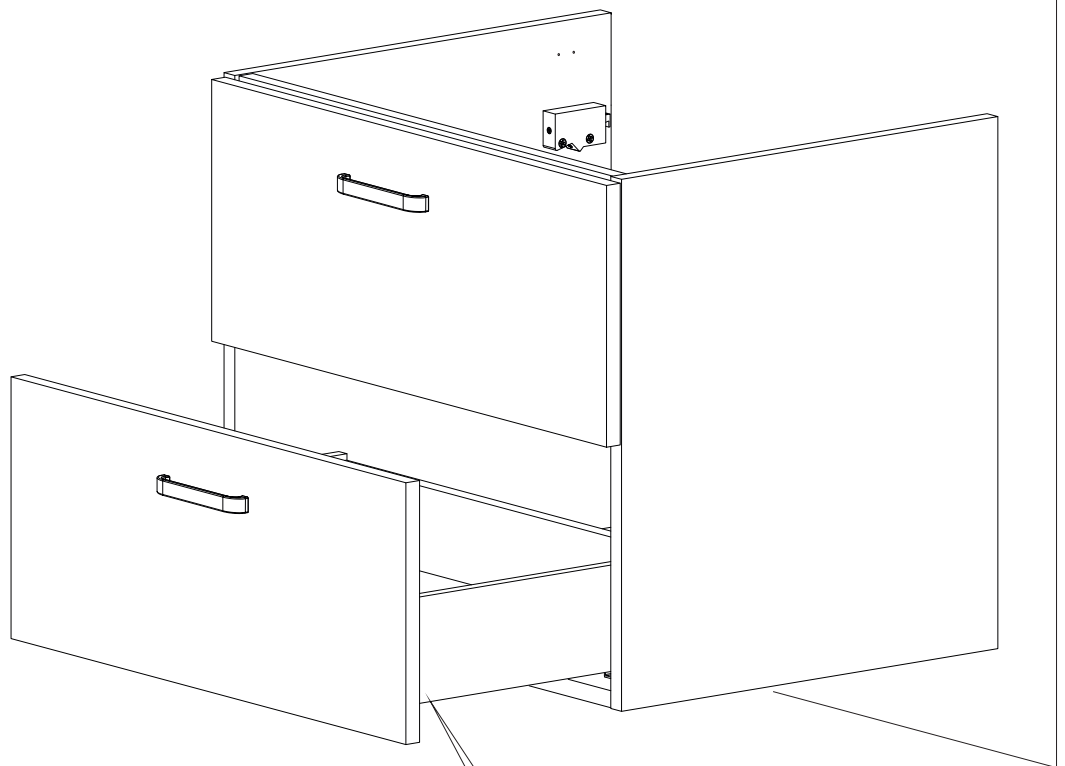
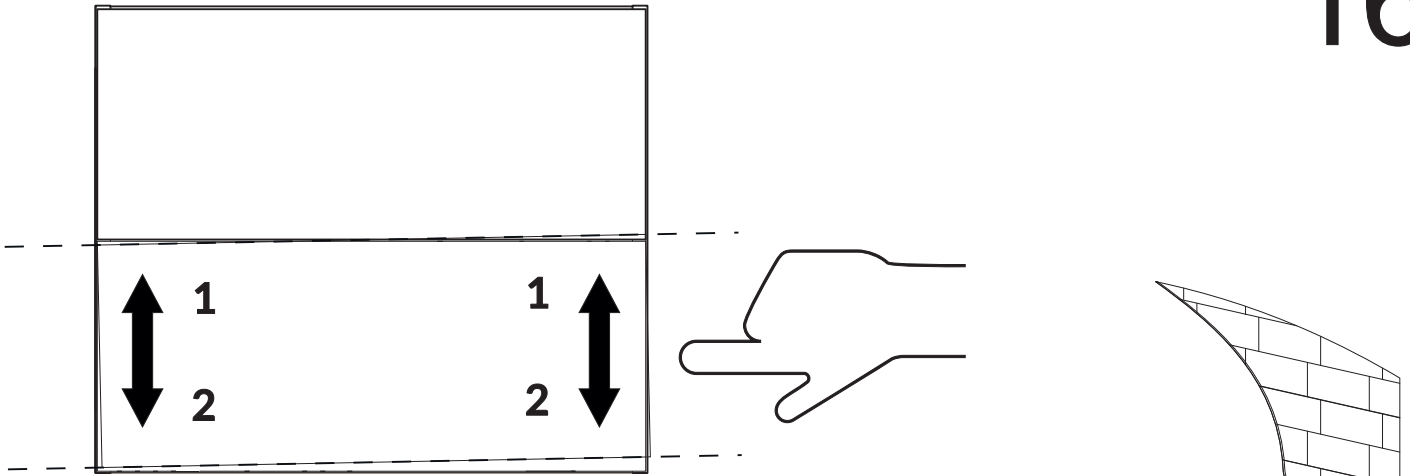


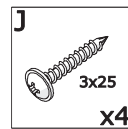
14.



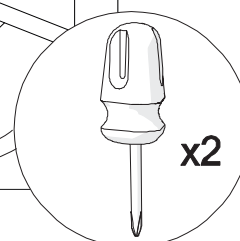
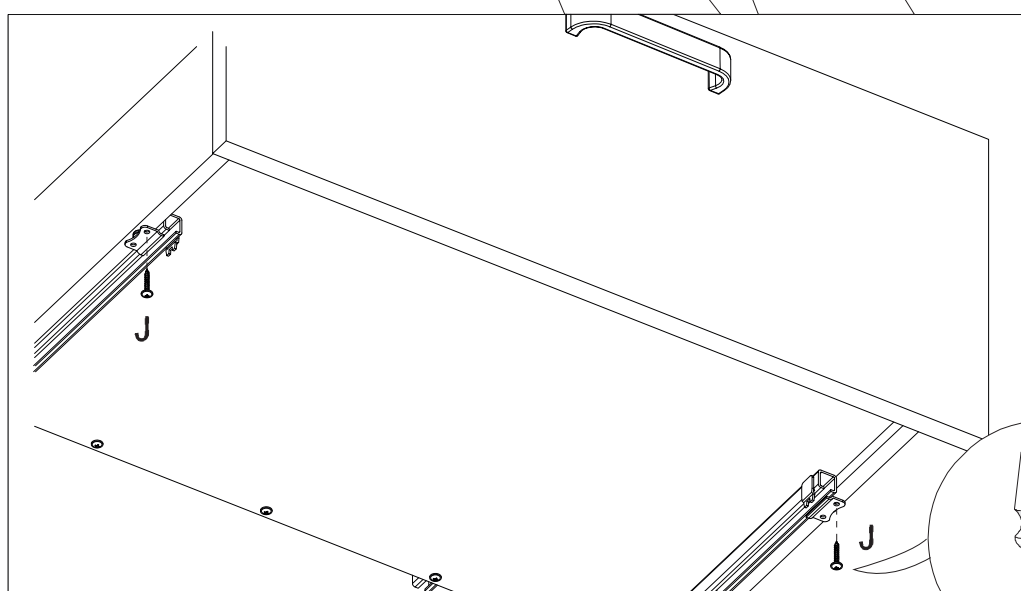
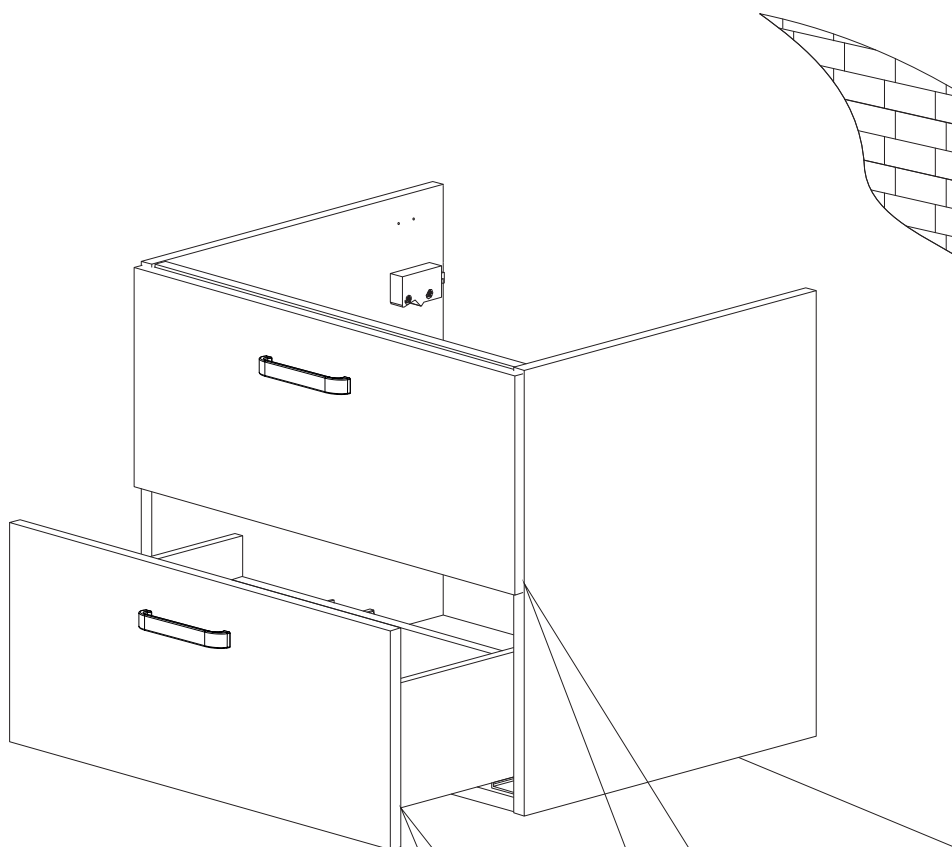


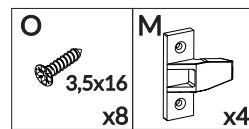
16.



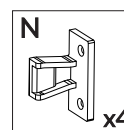
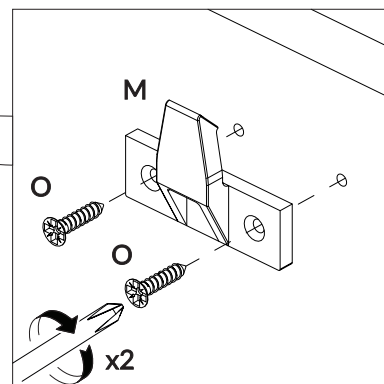
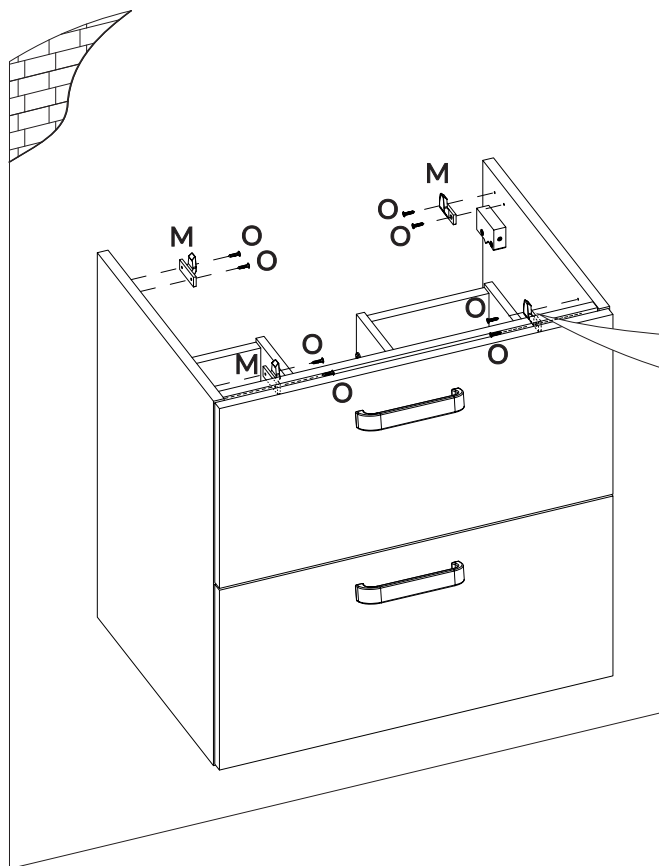


17.





18.



19.

