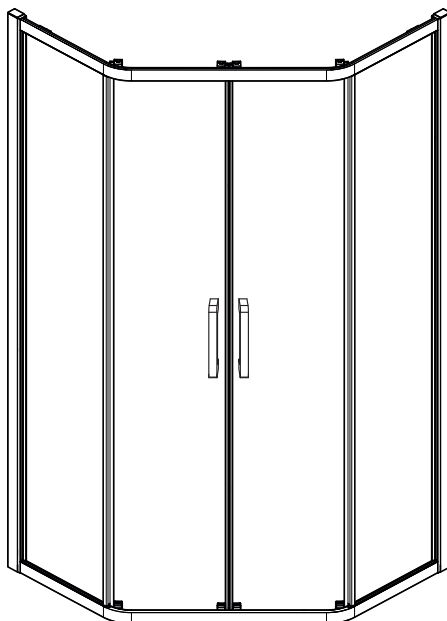


# INSTRUKCJA MONTAŻU

## MITSU 90



Szanowni Państwo,  
Dziękujemy za dokonanie zakupu produktu niemieckiej marki BRAVAT.  
Wierzimy, że zakupiony produkt spełni Państwa oczekiwania,  
a jego funkcjonalność oraz estetyka zapewnią przyjemne użytkowanie.  
Pozostajemy do Państwa dyspozycji,  
zespół BRAVAT

# BRAVAT

BY DIETSCHÉ  1873

# BRAVAT

BY DIETSCHE  1873

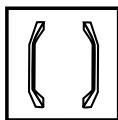
## WYMIARY:

MODEL	WYMIAR	WYMIAR Z REGULACJĄ
MITSU 90	900x900x2000	885~900

\* wymiar podany w milimetrach



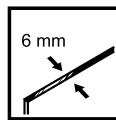
Możliwość niwelacji  
krzywizny ściany



Metalowe elementy  
wykończeniowe



Szybki montaż



6 mm  
Szkło hartowane



Rekomendowany  
montaż przez  
autoryzowany serwis



W trosce o Twoje zadowolenie oraz bezawaryjne użytkowanie proponujemy  
aby montaż dokonał autoryzowany serwis.

Wykaz autoryzowanych serwisów jest dostępny na stronie  
[www.bravat.pl/serwis](http://www.bravat.pl/serwis)

W przypadku wykrycia wady produktu, prosimy  
o kontakt z Biurem Obsługi Klienta przez formularz na stronie  
[www.bravat.pl/kontakt/reklamacje](http://www.bravat.pl/kontakt/reklamacje) lub przez e-mail: [serwis@bravat.pl](mailto:serwis@bravat.pl)

**Przed rozpoczęciem montażu**

4

**Konserwacja, użytkowanie  
i czyszczenie**

5

**Instrukcja montażu**

9

# Przed rozpoczęciem montażu

Przed rozpoczęciem montażu kabiny, prosimy o uważne i dokładne zapoznanie się z instrukcją. Przedstawione w instrukcji schematy mają charakter poglądowy. Różnice pomiędzy obrazkami a fizycznym wyglądem elementów kabiny nie mogą być podstawą do złożenia reklamacji.



**UWAGA!** W przypadku, gdybyście Państwo zdecydowali się na samodzielny montaż, pragniemy poinformować, iż instalacja hydrauliczna, a także ew. podłączenie elektryczne muszą być bezwzględnie wykonane przez osoby do tego uprawnione. Instalacje muszą być wykonane zgodnie z obowiązującymi normami bezpieczeństwa i przepisami. Montaż powinien być wykonywany przez min. 2 osoby.

Część przestrzeni, która zostanie zamknięta poprzez zamontowanie kabiny musi być wolna od wszelkiego typu wyposażenia elektrycznego, gazowego etc., które nie jest odporne na bezpośrednie oddziaływanie strumienia wody (np. gniazdka lub włączniki elektryczne).

Wszelkie wyposażenie elektryczne bądź gazowe, które znajduje się w pomieszczeniu, gdzie zaplanowany został montaż produktu, powinno znajdować się w bezpiecznej odległości od konstrukcji zewnętrznej kabiny. Ewentualny strumień wody, który mógłby wydostać się np. poprzez niedomknięte drzwi kabiny nie powinien spowodować np. zgaszenia płomienia piecyka lub zwarcia w osprzęcie elektrycznym.

Podłoże, na którym będzie ustawiony produkt powinno zapewnić jego stabilność i pewne ustawienie w poziomie. Ściany powinny posiadać pion, zapewniający przyleganie konstrukcji wsporczych ścian.

# Konserwacja, użytkowanie i czyszczenie

Kompletna konserwacja wszystkich elementów kabiny musi odbywać się często. Należy bardzo dokładnie stosować podane tu zalecenia, aby nie zniszczyć połysku elementów akrylowych i części metalowych.

Elementy konstrukcyjne kabiny takie jak szkło, części lakierowane, elementy akrylowe i plastikowe należy czyścić tylko delikatną ściereczką z użyciem łagodnych detergentów - powszechnie stosowanych płynów czyszczących nie powodujących ścierania. Należy unikać stosowania pasty ścierniej, rozpuszczalników, acetonu, środków czyszczących oraz dezynfekcyjnych, które zawierają chlor itp.

Nie wolno używać ściereczek zawierających sztuczne włókna, ostrych gąbek, szczotek z metalowymi drutami, środków czyszczących w proszku oraz w płynie zawierających substancje ściernie lub amoniak, alkoholu, używanych w domu kwasów, acetonu lub innych rozpuszczalników, ponieważ niszczą one powierzchnię. Nie należy stosować żadnych żrących środków czyszczących. Następujące materiały mogą być szkodliwe dla zdrowia oraz powodować uszkodzenie produktu - nie należy ich stosować do mycia kabin: substancje zawierające kwasy, zasady, kwas chlorowodorowy, środki polerujące, szczotki nylonowe, papier ścierny oraz wszelkie inne środki i materiały mające zły wpływ na zdrowie oraz mogące uszkodzić kabinę prysznicową. Wapienny osad można usunąć kwaskiem cytrynowym lub octem rozpuszczonym w wodzie i miękką ściereczką.

Zaleca się zainstalowanie urządzenia zmiękczonego wodę w celu uniknięcia osadzania się kamienia kotłowego.

Do czyszczenia szkła i luster zaleca się używanie produktów rynkowych przeznaczonych do mycia okien (nie mogą zawierać amoniaku).

Jeżeli na powierzchni kabiny pojawią się małe zadrapania, można użyć drobnopziarnistego papieru ściernego (1200#) do wypolerowania tych miejsc. Po tym zabiegu można jeszcze zastosować zwykłą pastę do zębów lub pastę polerską i ponownie wypolerować te miejsca miękką ściereczką, uzyskując w ten sposób nową, czystą i błyszczącą powierzchnię.

Armaturę należy czyścić regularnie, co najmniej 3 razy w miesiącu lub częściej, w zależności od potrzeb.

Elementy złocone lub chromowane nie wymagają zbyt częstego polerowania.

Nie należy używać tępych narzędzi ani noży do skrobania powierzchni kabiny.

Wodę należy spuszczać natychmiast po kąpeli, następnie oczyścić kabinę.

Producent nie odpowiada za szkody spowodowane niewłaściwym użytkowaniem, montażem lub pielęgnacją wyrobu.

Producent zastrzega sobie prawo do wprowadzania zmian do konstrukcji wyrobu.

Należy zwrócić szczególną uwagę, aby prowadnice po których poruszają się rolki utrzymujące drzwi były wolne od zanieczyszczeń.

Nie należy pozostawiać bez opieki/nadzoru w kabinie dzieci oraz osób niepełnosprawnych.

Nie należy opierać o kabinę przedmiotów, które mogłyby osłabić (zarysować) lub uszkodzić szkło kabiny.

W kabinie może przebywać maksymalnie jedna osoba.

Nie należy napierać, uderzać lub w inny niewłaściwy sposób oddziaływać na szkło lub profile kabiny.

Poprawność działania baterii oraz całego układu zasilania wodnego w dużej mierze zależy od jakości wody, jej twardości, nasycenia wapniem oraz zawartości zanieczyszczeń takich jak piasek, kamień kotłowy, itp. Jakość wody decyduje o częstotliwości konserwacji baterii oraz całego układu przez użytkownika. Zaleca się stosowanie filtrów siatkowych w instalacjach wodociągowych (umieszczonych np. w zaworach w instalacji wodociągowej).

## **Usuwanie materiałów opakowaniowych oraz konstrukcyjnych.**

Materiały wykonane z kartonu nadają się do dalszego przetwarzania. Taśmę klejącą i PE folię zabezpieczającą należy oddać do recyklingu. Nie poddające się przetwarzaniu elementy opakowania, po jego wykorzystaniu, należy unieszkodliwić w sposób bezpieczny i zgodny z obowiązującymi przepisami o odpadach. Po zakończeniu się żywotności

wyrobu dające się przetworzyć elementy (np. aluminiowe profile, szkło) należy poddać procesowi recyklingu.

## Przepisy bezpieczeństwa

Producent nie ponosi odpowiedzialności w następujących przypadkach:

- w razie nieprzestrzegania przepisów zawartych w normach dotyczących mieszkaniowej instalacji elektrycznej,
- w razie nieprzestrzegania zaleceń instalacyjnych i konserwacyjnych zawartych w niniejszej instrukcji,
- w razie użytkowania lub instalacji kabiny z hydromasażem w sposób niezgodny z normami PN-EN 15200 oraz PN-EN 14428.

Należy dokładnie przeczytać całą instrukcję przed rozpoczęciem eksploatacji urządzenia. Zachować niniejszą instrukcję, aby móc z niej korzystać w przyszłości lub móc ją przekazać przyszłemu użytkownikowi.

Instrukcja ta została opracowana dla różnych modeli oraz wersji, dlatego też wygląd wyrobu może się różnić od przykładów przedstawionych na schematach i zdjęciach. Mimo tego instrukcje nie ulegają zmianie.

Firma Bravat Polska Sp. z o.o. zastrzega sobie prawo do wprowadzania wszelkich zmian, uznanych za właściwe, bez obowiązku uprzedniego powiadomienia lub wymiany.

Wyrób ten może być przeznaczony tylko do użytkowania zgodnego z jego docelowym wykonaniem. Producent nie ponosi odpowiedzialności za ewentualne uszkodzenia spowodowane niewłaściwym wykorzystaniem produktu.

## Środki ostrożności

Podczas przechowywania niniejszego wyrobu nie należy przewracać go ani układać na nim stosów innych opakowań. Nie należy także przechwywać go razem z rozpuszczalnikami organicznymi, takimi jak np. formalina. W przypadku transportu, opakowanie z kabiną należy podnosić i opuszczać ostrożnie, unikając naprężeń, uderzeń, wstrząsów mechanicznych itp. Jeżeli kabina ma pozostać nieużywana przez dłuższy czas, należy ją wysuszyć i zapewnić dobrą wentylację, przy czym w powietrzu nie powinno być substancji korodujących.

## Dodatkowe informacje

1. Ciepła woda nie powinna mieć więcej niż 70°C, wyższa temperatura może wypłukać smar z głowic i przełączników ceramicznych doprowadzając do ich przedwczesnego uszkodzenia. Pod wpływem wyższej temperatury węże podłączeniowe mogą ulec rozszczelnieniu.

2. Do uszczelnienia połączeń kabiny należy używać silikonu sanitarnego odpornego na pleśń.

Upoważniony przedstawiciel producenta:

**Bravat Polska Sp. z o.o.**  
**ul. Gwiazdzista 7A/8**  
**01-651 Warszawa**

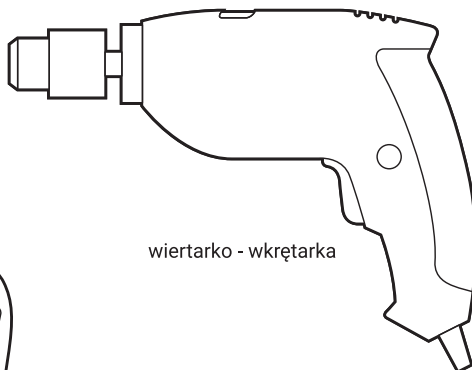




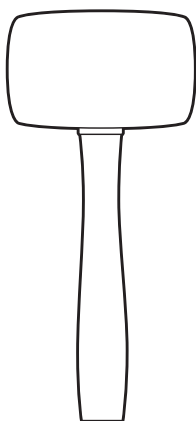
## Niezbędne narzędzia



wiertło 6 mm



wiertarko - wkrętarka



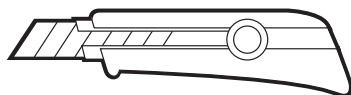
młotek gumowy



ołówek



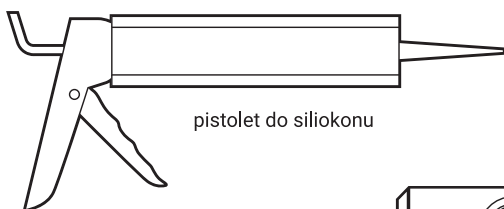
śrubokręt  
krzyżakowy



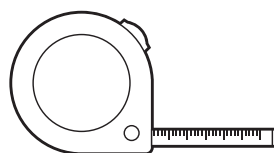
nóż introligatorski



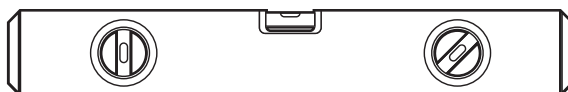
klucz płaski



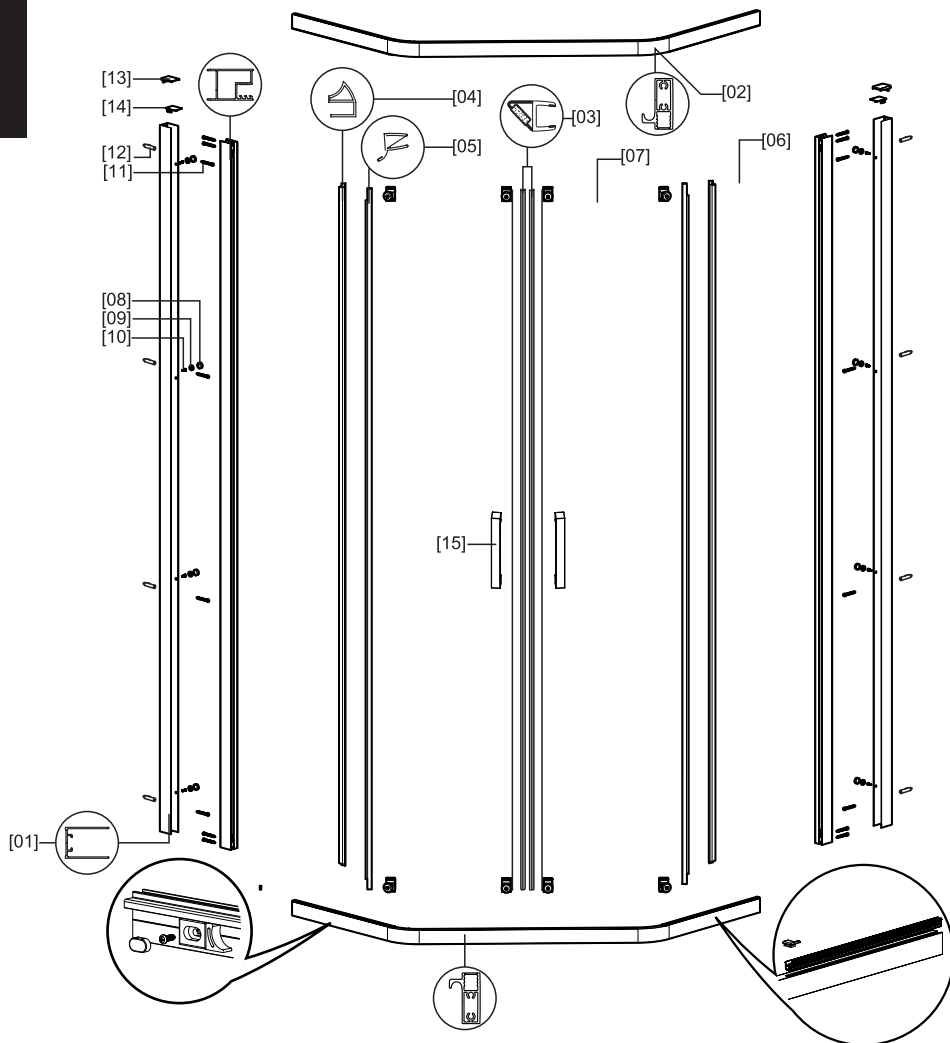
pistolet do siliokonu



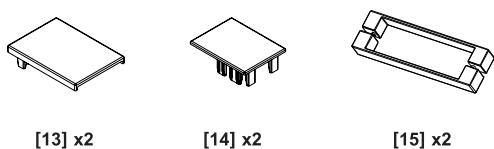
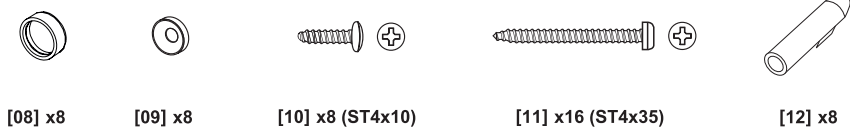
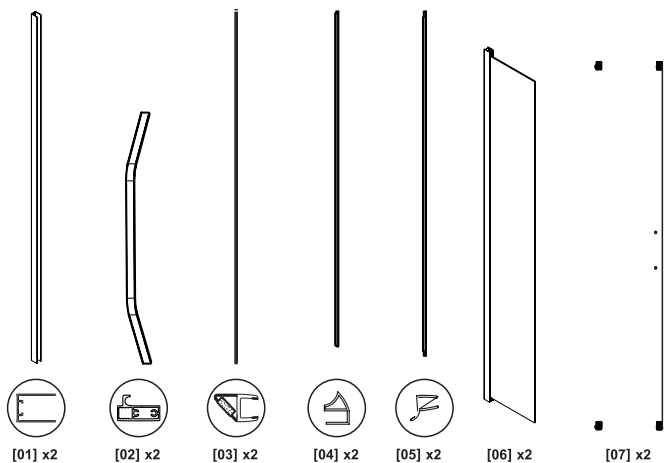
miarka



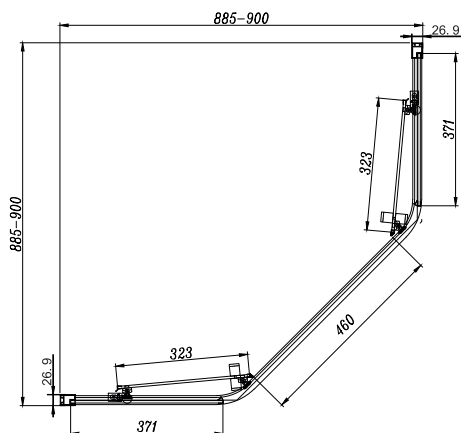
poziomica



# Wykaz elementów montażowych

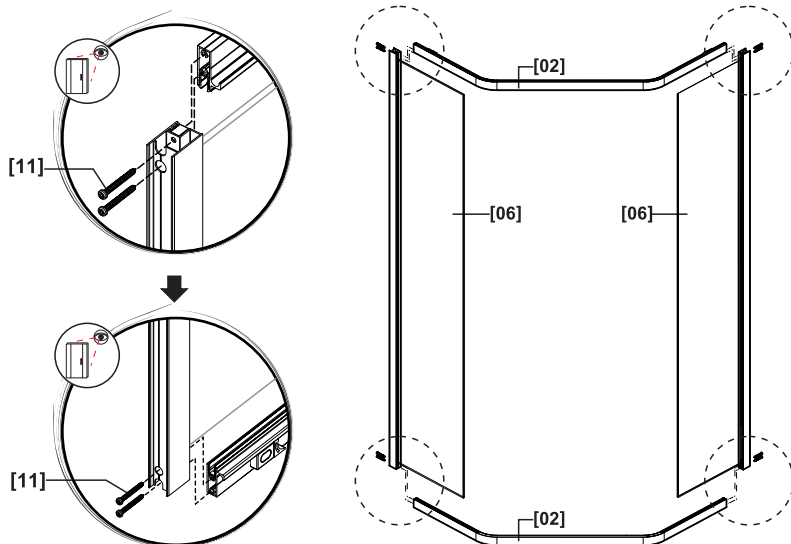


## Wymiary i zakres otwarcia drzwi



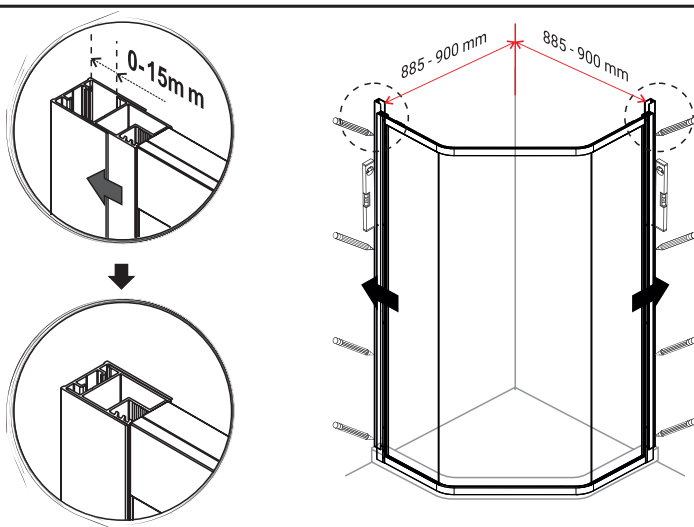
# Montaż kabiny

1



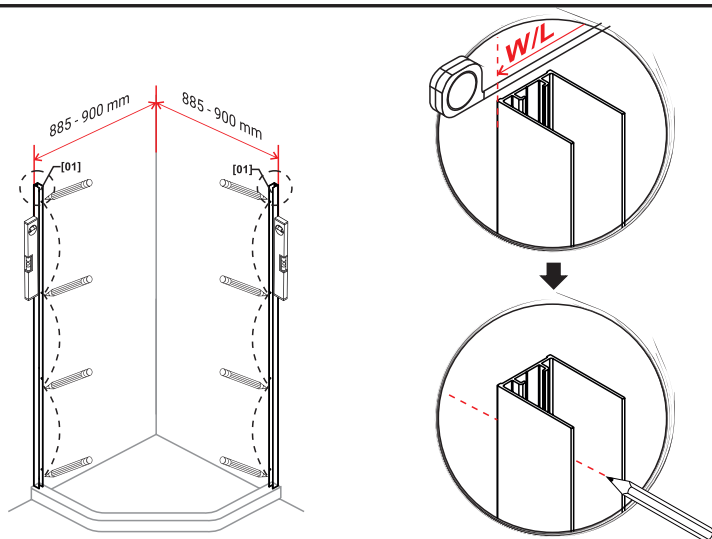
Połącz profile pionowe (wraz z szybą boczną) z prowadnicą dolną oraz górną.

2



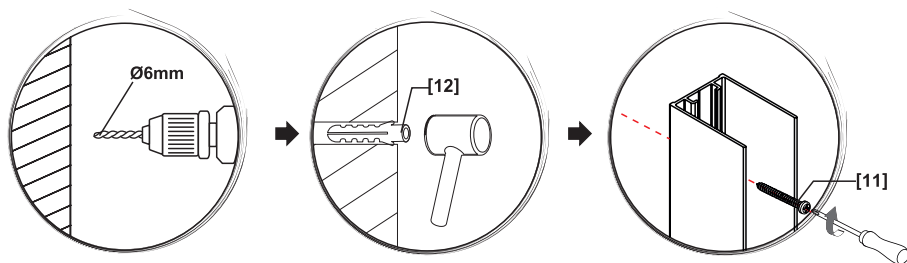
Do powstałej ramy załóż profile przyściennne. Następnieabinę ustaw w miejscu docelowego montażu. Wypoziomuj jej ustawienie i zaznacz miejsce ustawienia profili przyściennych.

## 3



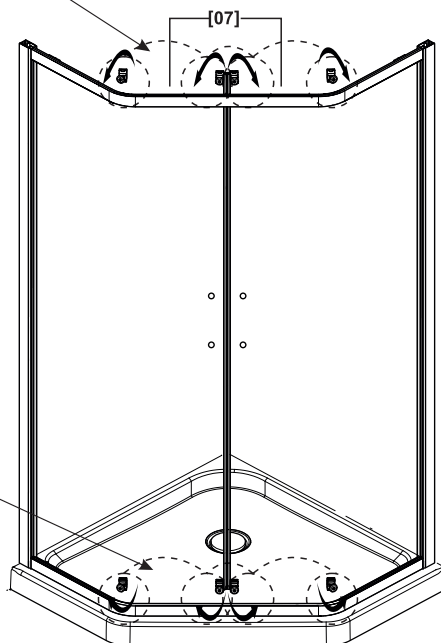
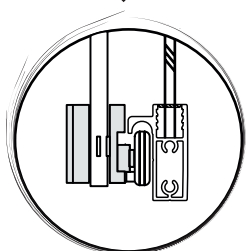
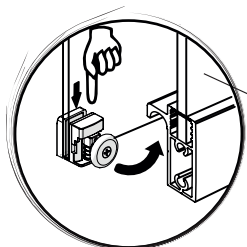
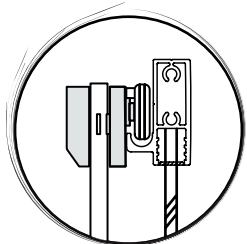
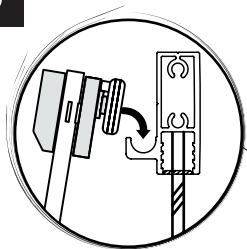
Ustaw profile przyścienne w miejscu przeznaczonym do montażu. Wypoziomuj ich położenie i zaznacz miejsce montażu kołków.

## 4



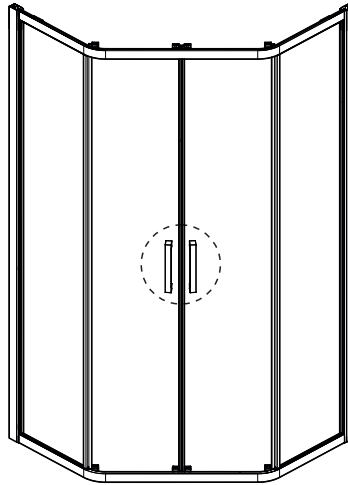
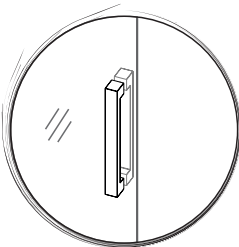
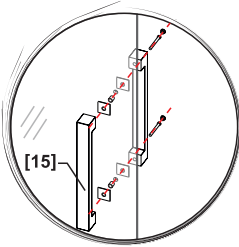
Nawierć otwory, zamontuj kołki i przykręć profile do ściany.

5



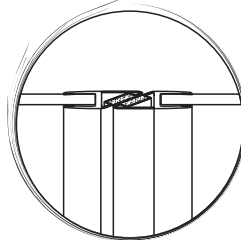
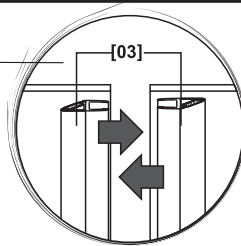
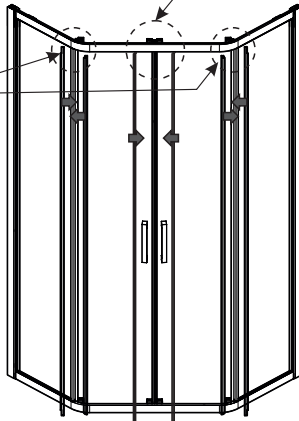
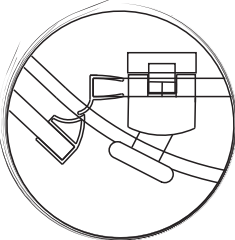
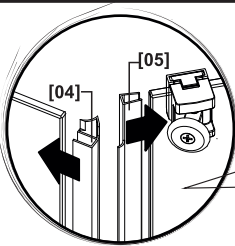
Do szyb drzwiowych zamontuj rolki górne oraz dolne z wypinaczem. Włóż rolki górne w prowadnicę górną następnie za pomocą mechanizmu wypinającego rolek zamontuj rolki dolne w prowadnicy dolnej.

6



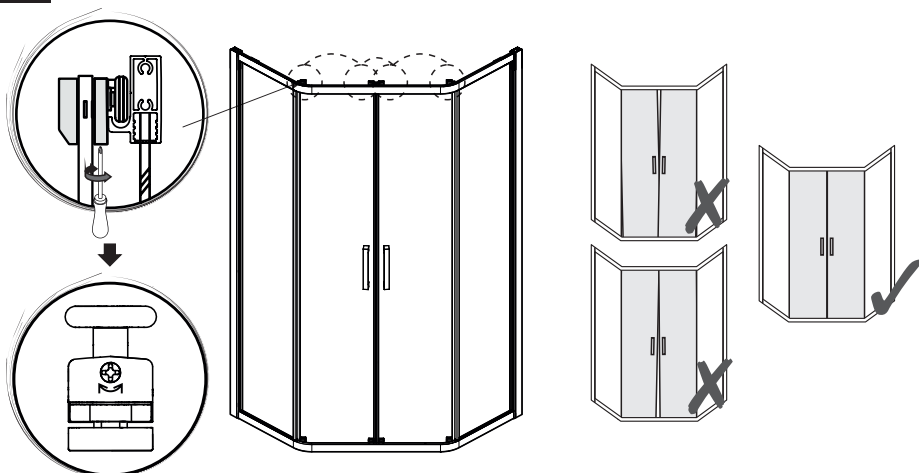
Zamontuj uchwyty szyb drzwiowych.

7



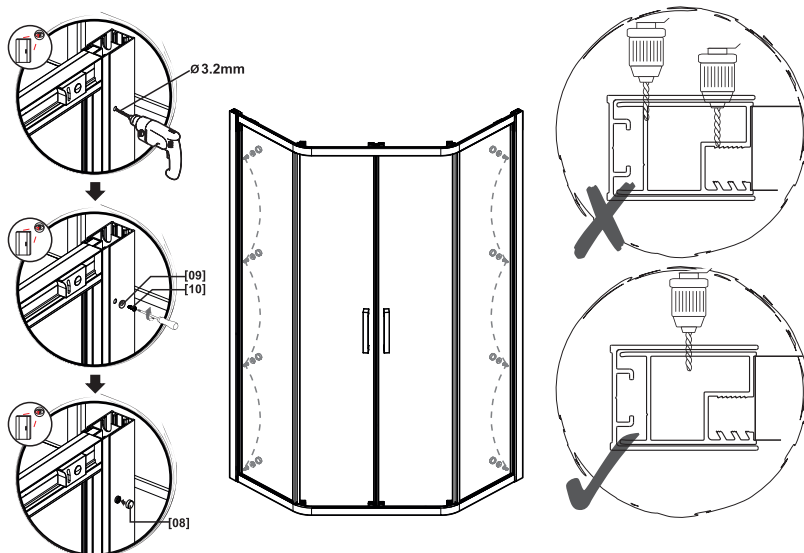
Na szybę drzwiową oraz szybę boczną zamontuj uszczelki z piórkem. Od strony styczącej szyb drzwiowych zamontuj uszczelki z magnesem.

8



Wyreguluj ustawianie szymb drzwiowych za pomocą regulacji na rolkach górnych.

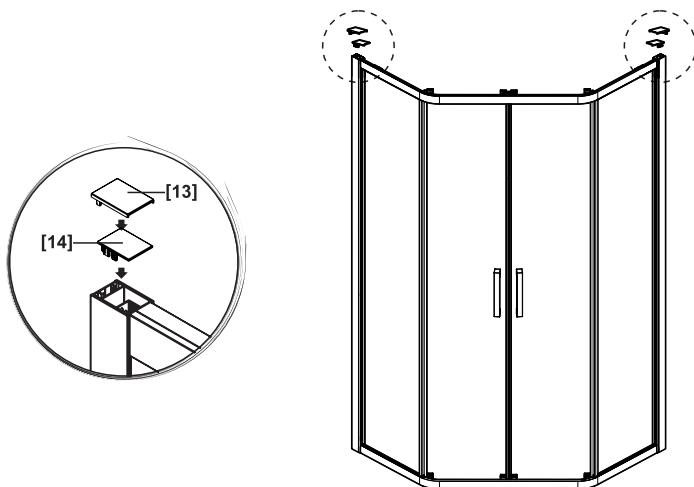
9



Skontruj łącznie profilu przyściennego z profilem przyszybowym. Użyj zaślepek do zasłonięcia wkrętów montażowych.

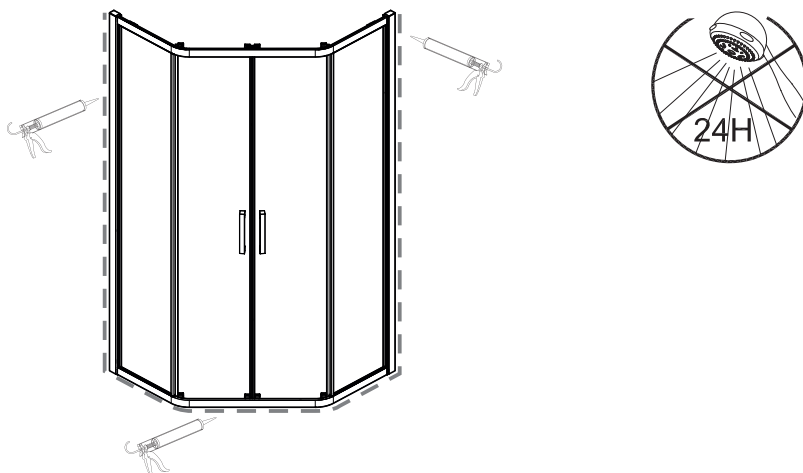


10



Na profile pionowe załóż zaślepki.

11



Zasilikonuj wszystkie niewralgiczne punkty kabiny żeby zapobiec przeciekaniu.  
**Uwaga.** Po nałożeniu silikonu należy nie używać produktu przez 24 godziny.